

Actionneur linéaire haute résolution pour le montage sur des vannes

- Vitesse de régulation élevée
- Insignifiant zone neutre
- Démarrage et freinage doux
- Boîte de connexion séparée
- Boîtier métallique stable en aluminium
- Transmission métallique
- Possibilités de réglage flexibles
- Débranchement des positions finales par à travers la force d'action



Caractéristiques techniques

Puissance	2,0 kN / 5,0 kN		
Alimentation	24 V AC/DC		
	100 - 240 V 50/60Hz		
Température ambiante admissible	Standard:	-10°C à +60°C	
	Version basse température:	-40°C à +60°C	
Température de stockage admissible	Standard:	-30°C à +80°C (+60°C avec Fonction Fail Safe)	
	Version basse température:	-40°C à +80°C (+60°C avec Fonction Fail Safe)	
Position	Au choix, pourtant le moteur ne doit pas être monté vers le bas		
Protection (EN 60529)	IP 67		
Consommation électrique max. au fonctionnement 24V AC/DC	40 Watt		
Puissance nominale en cas de fonctionnement sur le secteur	Alimentation secteur 230V:	P=40W	S=67,8VA I=295mA
	Alimentation secteur 115V :	P=40W	S=58,8VA I=511mA
			cosφ=0.59 cosφ=0.68
Zone morte	±0,2% à une course min. de 6mm		
Précision de répétition	±0,1% à une course min. de 6mm		
Vitesse de course avec Fonction Fail-Safe	Version 5,0 kN:	2 s/mm à 250 s/mm (standard 4 s/mm)	
	Version 2,0 kN:	0,75 s/mm à 4 s/mm	
Puissance absorbée	Version 5,0 kN:	2 s/mm à 4 s/mm	
		40 Watt	
Valeur de consigne	Réglable 0 - 20 mA, 0 - 10 V		
	Commande binaire optional (24V DC)		
Signal de recopie	Réglable 0 - 20 mA, 0 - 10 V		
Cycles (Fail-Safe)	500000		
duréé de vie (Fail-Safe)	10 ans		
Facteur d'utilisation	100%		
Fonctions de sécurité	Surveillance du couple de fonctionnement, de la consigne, température de l'électronique, etc.		
Fonctions de diagnostic	Enregistrement de la durée de fonctionnement du moteur, du nombre de démarrages, etc.		
Autoréglage	Adaptation automatique de la course		
Entrées additionnelles	1 entrée binaire (programmable)		
Sorties additionnelles	2 sorties d'alarme		

Options

2 contacts auxiliaires supplémentaires	réglables librement comme contacts libres de potentiel (ouverte/fermée)
Sécurité en cas de rupture de courant	monté dans un propre corps auprès l'actionneur position de sécurité libre à choisir
Logiciel de communication	câble de données pour le paramétrage et diagnose de l'actionneur
Bluetoothmodul BT-1	Liaison sans fil au logiciel de configuration DeviceConfig (extension)

Moteur électrique 2030

Moteur avec protection contre coupures (Option)

- Fonction de sécurité dans le cas d'une coupure
- Approvisionnement énergétique à travers des condensateurs haute performance
- Position de sécurité ouvert, fermé ou dans une position au choix; Position de la vanne sélectionnable
- Surveillance automatique de l'état de charge des condensateurs



Codification

Type Version Symbole: "A": actionner

1 - 5 : à compléter
6 - 13: versions spéciales sur demande

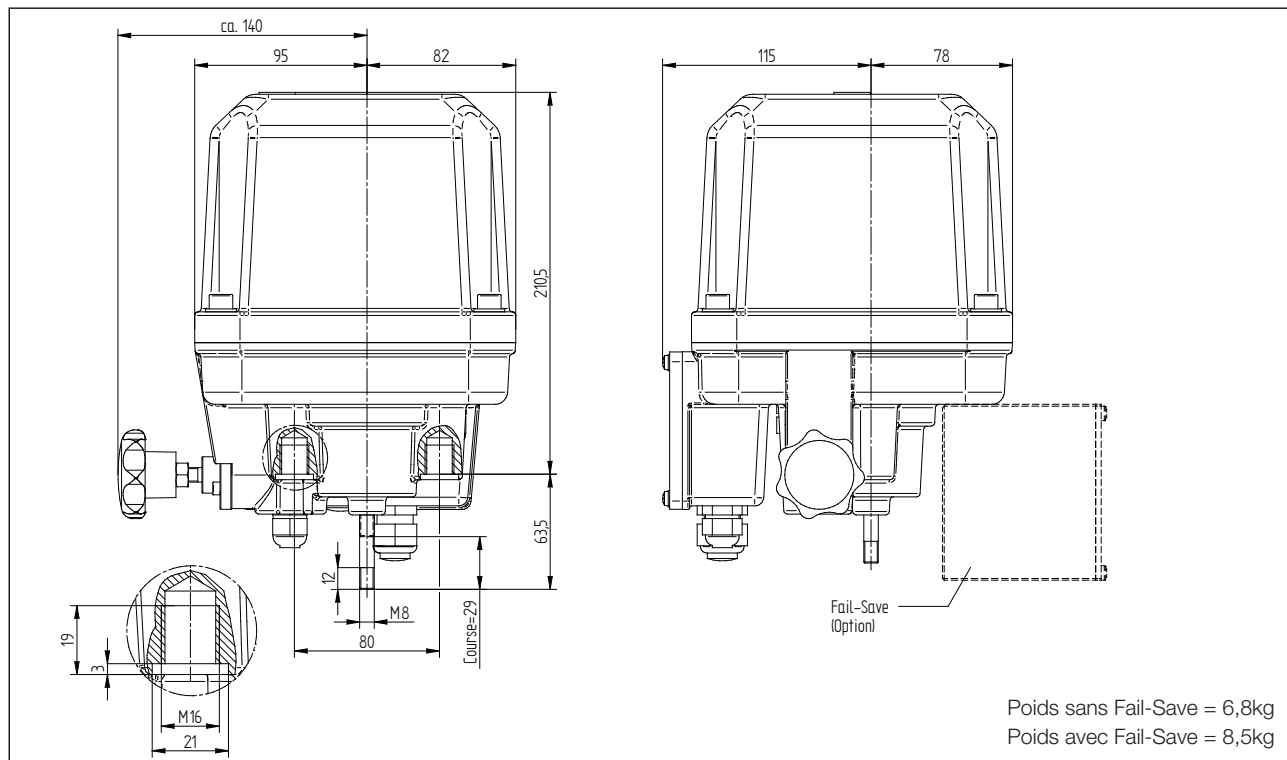
1.	Version	2.	Tension d'alimentation	3.	-	4.	Kit de montage	5.	protection contre coupures
0	Moteur 2 kN avec positionnement électronique	0	100-240V 50/60Hz	-		0	Sans kit de montage	-	sans fusible de coupure réseau
1	Moteur 5 kN avec positionnement électronique	1	24V AC/DC			1	avec montants (L=217,5), accouplement complet avec indicateur métal et écrou de réglage M8 supplémentaire	1 2	Broche sortie en cas de panne électrique Broche rentrée en cas de panne électrique
6.	Communication	7.	Signalisation	8.	Contacts fin de course	9.	Stellingin nopeus	10.	Adjustages
1	Standard (sans)	-	Standard avec actionneurs de régulation: 4-20mA ou 0-10V	-	sans	-	Standard (1,5s/mm=0,67mm/s)	-	Standard (zone morte ajusté à ±0,2%)
B	Module supplémentaire Bluetooth	3	2-10V 0-20mA ou 0-10V	2	deux contacts auxiliaires	1	0,75s/mm = 1,33mm/s		
		5	fonction inversée, 4-20 mA ou 2-10 V			2	1s/mm = 1mm/s		
		A	Actionneur de contrôle avec commande binaire			3	2s/mm = 0,5mm/s		
						4	4s/mm = 0,25mm/s		
						9	20s/mm = 0,05mm/s		

Exemple de commande: 2030/010A-1-0-B-2

Actionneur électrique haute résolution, version 1.0, 2kN, sans kit de montage, sans protection contre coupures, avec module Bluetooth, signal 4-20mA / 2-10V, deux fins de course

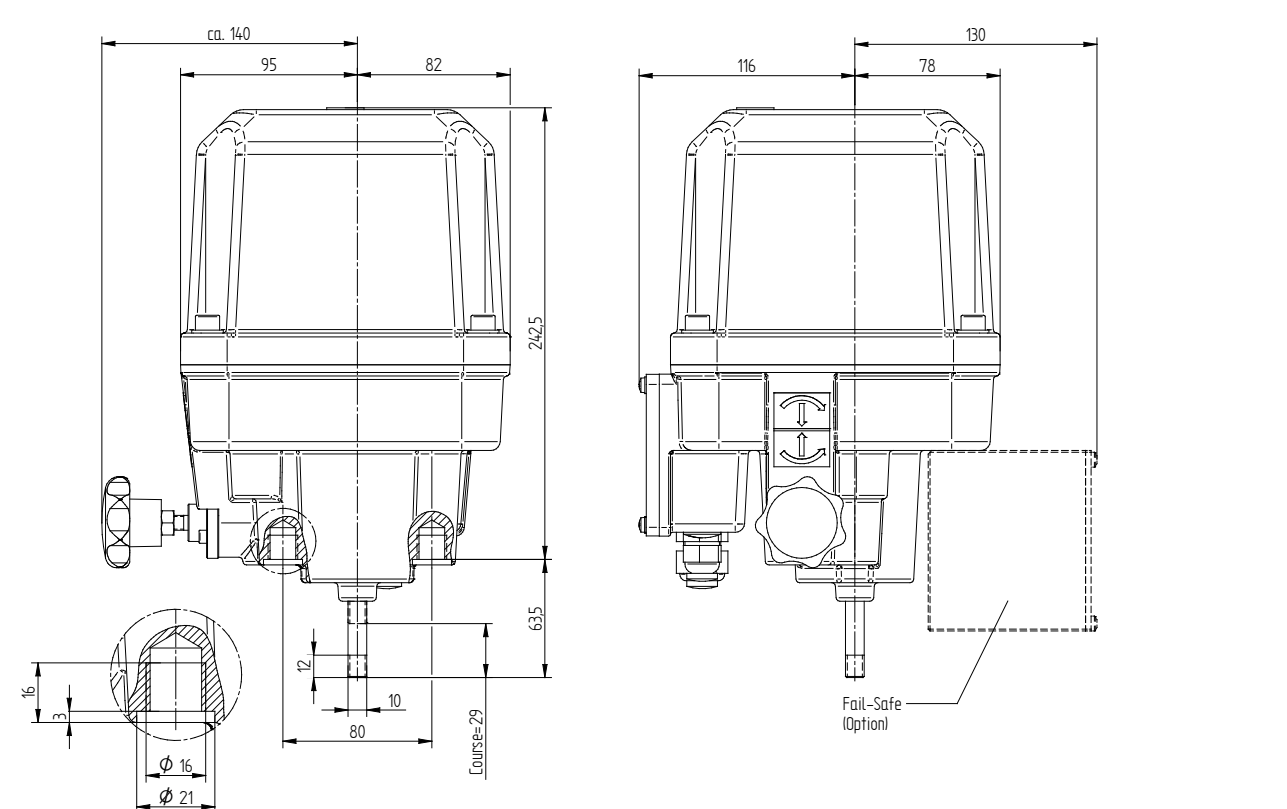
Dimensions et poids sans kit de montage

Actionneur 2kN



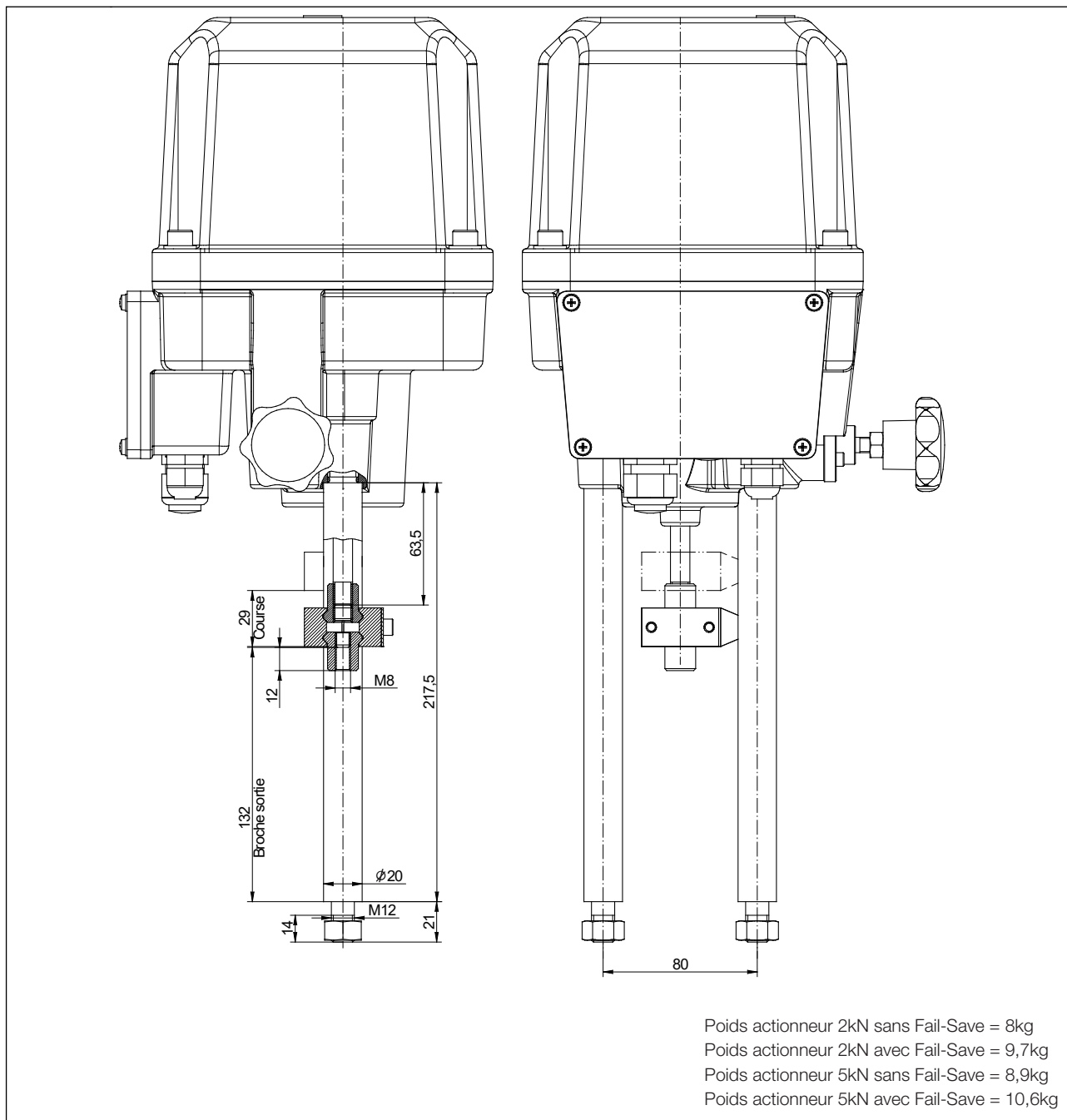
Dimensions en mm

Actionneur 5kN



Dimensions en mm

Dimensions et poids avec kit de montage



Dimensions en mm