

# Vanne à secteur sphérique 4032

## avec servomoteur haute précision

### Vanne de régulation avec actionneur électrique avec servomoteur haute précision pour vanne à secteur sphérique

- Actionneur de haute précision avec transmission très efficace du moteur
- Développé pour utiliser dans le section de papeterie (vanne de grammage)
- Commande par signal digital (pas à pas) ou analogique 4-20mA (standard)
- Retour de position par signal analogique 4-20 mA
- Commande manuelle en cas d'urgence
- Bonne résistance aux fluides abrasifs
- Changement simplifié du joint de siège
- Entretien facile



### Informations Techniques de la vanne

Corps de vanne	montage entre brides	
Diamètre nominal	DN 80 à DN 250	
Corps	pièces moulées	1.4408 (CF8M)
	pièces torunées	1.4404 (316L)
Matériau palier	palier lisse à haut température	
Interface actionneur	kit de montage DIN/ISO 5211	
Pression nominale	DN 25 - DN 50	PN40 (pour brides PN 10 - PN 40), ANSI300, ANSI150
	DN 80 - DN100	PN25 (pour brides PN 10 - PN 25), ANSI150
	DN 150 - DN 250	PN16 (pour brides PN 10 - PN 16), ANSI150
Température du fluide	-60°C à +220°C selon d'étanchéité	
Température ambiante	-40°C à +80°C selon actionneur	
	versions spéciales sur demande	
Vide	à 50 mbar abs.	
Courbe caractéristique	approximativement égale pourcentage	
Rangeabilité	300:1	
Classification DIN EN ISO15848-1	Série KS2, DN25-DN250: ISO FE-BH-CC3-SSA0-t(-40°C/+220°C)-PN40-ISO 15848-1	

### Informations techniques de le actionnement

Moteur	S1500		S2000		Pilotage		
	Analog	Busssystem	Analog	Busssystem	analogue	pas / direction	système de bus
Commande					analogue	pas / direction	système de bus
Signal de commande	4 - 20 mA / 0 - 10 V / 3 points	Modbus 485	4 - 20 mA / 0 - 10 V / 3 points	Modbus 485	4 - 20 mA	24V, 400 Hz max.	CAN / Profibus
Retour de position ohmique					470 Ohm	1500 Ohm	
Alimentation électrique	24 VDC [±10%]				100...230 VAC [±10%], 50-60 Hz [±10%]		
Type de moteur	moteur pas-à-pas avec réducteur				Servomoteur planétaire		
Retour de position de l'angle de rotation	intégré dans actionneur électrique				Capteur d'angle de rotation absolu 15 bits		
Commande	intégré dans actionneur électrique				Commande dans l'armoire		
Résolution au secteur sphérique	1500 pas / 90°		2000 pas / 90°		8192 pas / 90°		
Signal de étendue	0 - 90°						
Arrêts finales	butées mécaniques dans l'entraînement				commande; sans arrêts mécaniques		
Temps de positionnement	30s (4 s à 15 min réglable)				ca. 2 s à 5 min.	4 s min.	ca. 2 s à 5 min.
Signal de recopie	4 - 20 mA				4 - 20 mA, résistance de retour de position ohmique: 1kΩ max.		
Température ambiante adm. commande	-40°C à +80°C				-10°C à +60°C		
Température ambiante adm. armoire électrique	-				0°C à +40°C		
Protection selon DIN 40050	IP 67				IP 65		

# Vanne à secteur sphérique 4032



avec servomoteur haute précision

## Pression de service

DN	pressions différentielles (delta p)									
	joint de siège PTFE			joint de siège PEEK				joint de siège Stellite		
	à 80°C	120°C	170°C	à 80°C	120°C	170°C	220°C	à 80°C	170°C	220°C
	bar	bar	bar	bar	bar	bar	bar	bar	bar	bar
25-50	25	16	6	40	40	25	16	40	40	25
80-100	16	12	5	25	25	16	10	25	25	16
150-300	16	12	4	16	16	12	8	16	16	12

Actionneurs pour un montage selon DIN/ISO 5211, pression de pilotage 5 à 6 bar  
(dans le cas où une plus faible pression de pilotage serait disponible; il est indispensable de la préciser pour le dimensionnement)

## Limites de température

Joint du siège	Étanchéité joint du siège									
	Viton		EPDM		NBR		FFKM		PFA-Silicone	
	Tmin [°C]	Tmax [°C]	Tmin [°C]	Tmax [°C]	Tmin [°C]	Tmax [°C]	Tmin [°C]	Tmax [°C]	Tmin [°C]	Tmax [°C]
PTFE	-15	170	-40	140	-30	100	-15	170	-45	170
PEEK	-15	200	-40	140	-30	100	-15	220	-45	220
Stellite	-15	200	-40	140	-30	100	-15	220	-45	220

## Fuite

Joint du siège	Secteur sphérique	Fuite	
		Partie de valeur Kvs max	Catégorie selon EN 60534-4: (IEC 60534-4)
PTFE or PEEK	acier polir		VI
PTFE or PEEK	acier chromé dur	5x10 <sup>-7</sup>	IV-S1
PTFE or PEEK	acier, chromé dur + rodé		VI
Stellite	acier, chromé dur + rodé	5x10 <sup>-6</sup>	IV-S1

## Valeur Kvs

DN	Valeur Kvs réduits à					
	100%	63%	40%	25%	16%	6,3%
25	25	12,7	7,9	5,3	3,6	1,45
40	70	40	25			
50	109	65	41			
65	190					
80	300					
100	390					
125	756					
150	810					
200	1365					
250	2220					
300	3840					

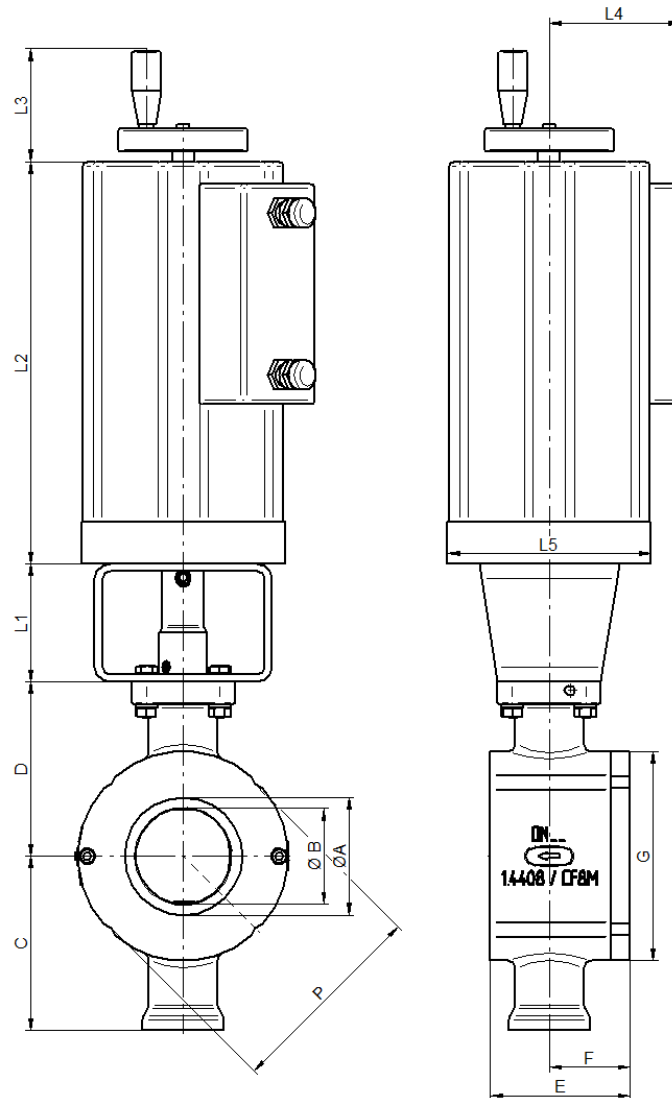


# Vanne à secteur sphérique 4032

avec servomoteur haute précision



## Dimensions KS2 avec moteur S1500 et S2000



DN	A	B	C	D	E	F	L1	L2	L3	L4	L5
25	25	20	85	85	50	26	60	212	75	90	138
40	41	32	92	92	58	31	60	212	75	90	138
50	53	40	95	95	71	38	60	212	75	90	138
65	65	50	115,5	115,5	85	49	80	273	75	93	138
80	80	65	118,5	118,5	95	55	80	273	75	93	138
100	100	80	129,5	129,5	112	62	80	273	75	93	138
125	100	125	177,5	177,5	148	85	80	307	75	93	175
150	150	120	187	187	170	95	80	307	75	93	175
200	200	155	216	216	210	120	80	331	75	93	175

DN	PN	G	PN			ANSI 150				ANSI 300			
			P	M	Nombre	G	P	M	Nombre	G	P	M	Nombre
25	PN40	75	73	45	4	75	67,6	45	4	79	73	45	4
40	PN40	96	94	45	4	96	87	45	4	99	94	45	4
50	PN40	112	106	45	4	112	106	45	4	112	0	0	0
65	PN25	129	0	0	0	129	125	45	4	129	0	0	0
80	PN25	142	0	0	0	142	138	45	4	150	0	0	0
100	PN25	174	164	22,5	8	176	0	0	0	182	0	0	0
125	PN16	200	194	22,5	8	200	194	45	8	---	---	---	---
150	PN16	220	0	0	0	220	0	0	0	---	---	---	---
200	PN16	275	0	0	0	275	0	0	0	---	---	---	---

Dimensions en mm

Les informations contenues dans ce document, pour ou non, font l'objet de modifications sans préavis et ne saurient en aucune manière engager Schubert & Salzer Control Systems GmbH.