

Vanne motorisée à secteur sphérique 4037

antidéflagrante DN 25 à DN 100



- DN 25 à DN 100
- Corps de l'actionneur en aluminium résistant
- Excellente aptitude à la régulation
- Tension d'alimentation universelle
- Anneau de siège échangeable facilement
- Pratiquement sans entretien
- Temps de réponse ajustable
- Protection IP 66
- Commande manuelle en cas d'urgence
- Montage économique et simple
- Système de chauffage intégré
- Ressort de rappel sur demande
- En option pour une longueur utile selon ANSI ISA 75.08.02



Information techniques de la vanne

Corps de vanne	montage entre brides		
Diamètre nominal	DN 25 à DN 100		
Corps	pièce moulées	1.4408 (CF8M)	
	pièces tournées	1.4404 (316L)	
Matériau palier	palier lisse à haute température (Iglidur Z)		
Pression nominale	DN 25 - DN 50	PN40 (pour brides PN 10 - PN 40), ANSI150, ANSI300	
	DN 65 - DN 100	PN25 (pour brides PN 10 - PN 25), ANSI150, ANSI300	
Température du fluide	-40°C à +220°C selon combinaison des joints		
Température ambiante	-40°C à +50°C		
Vide	à 50 mbar abs.		
Courbe caractéristique	approximativement égale pourcentage		
Rangeabilité	100:1		
Fuite spécifique	ISO FE-BH-CC3-SSA0-t(-40°C/+220°C)-PN40-ISO 15848-1		
Etanchement de la tige et du corps			
Taux de fuite	Bague de siège: PTFE / PEEK Secteur sphérique: acier inoxydable poli	Bague de siège: PTFE / PEEK Secteur sphérique: acier inoxydable chromé dur	Bague de siège: Stellite Secteur sphérique: acier inoxydable chromé dur et rodé
% de la valeur du Kv IEC 60534-4	< 0,00001 IV-S1	< 0,00005 IV-S1	< 0,0005 IV-S1

Informations techniques de l'actionneur

Tension d'alimentation	24 ... 230 V AC/DC
Protection	IP 66
Commande	4-20 mA or 0-10 V
Signal de retour	4-20 mA or 0-10 V
Protection EX (gaz)	II 2 (2) G Ex db [ib Gb] IIC T6, T5, T4 Gb
Protection EX (poussière)	II 2 (2) D Ex tb [ib Db] IIIC T80°C, T95°C, T130°C Db
Température ambiante	T5: -40°C à 40°C T6: -40°C à 50°C
Moteur	moteur DC sans brosse
Maintenance	actionneur pratiquement sans entretien (peut être pour TOR différent)
Diamètre du câble	~Ø7,1 mm et ~Ø7,4mm - 1m câble
Fonction inverse	pont entre borne 3 et 4
Consommation au collage	20 W (~16 W en service chauffage)
Initialisation du courant absorbé	2 A

Versions ATEX

Protection EX (gaz)	II 2G Ex d [ia] IIC T6, T5	Zone 1 et 2
Protection EX (poussière)	II 2D Ex tD [iaD] A21 IP66 T80, T95°C	Zone 21 et 22
Protection EX (gaz)	II3G Ex nC II T6 / II3(1)G Ex nC [ia] IIC T6	Zone 2
Protection EX (poussière)	II3D Ex tD A22 IP66 T80°C	Zone 22
Applications industrielles sans protection Ex	non	

Vanne motorisée à secteur sphérique 4037 antidéflagrante



Pression de service

DN	joint de siège PTFE			pressions différentielles (delta p)				joint de siège Stellite		
	à 80°C bar	120°C bar	170°C bar	à 80°C bar	120°C bar	170°C bar	220°C bar	à 80°C bar	170°C bar	220°C bar
25-50	25	16	6	40	40	25	16	40	40	25
80-100	16	12	5	25	25	16	10	25	25	16

Limites de température

Joint du siège	Viton		EPDM		NBR		FFKM		PFA-Silicone	
	Tmin [°C]	Tmax [°C]	Tmin [°C]	Tmax [°C]	Tmin [°C]	Tmax [°C]	Tmin [°C]	Tmax [°C]	Tmin [°C]	Tmax [°C]
PTFE	-15	170	-40	140	-30	100	-15	170	-45	170
PEEK	-15	200	-40	140	-30	100	-15	220	-45	220
Stellite	-15	200	-40	140	-30	100	-15	220	-45	220

Valeur de Kvs

DN	Valeur Kvs réduits à					
	100%	63%	40%	25%	16%	6,3%
25	25	12,7	7,9	5,3	3,6	1,45
40	70	40	25			
50	109	65	41			
65	190					
80	300					
100	390					

Vanne motorisée à secteur sphérique 4037 antidéflagrante



Paramètres du temps rotatif / current assigné

ajustable de commutateur rotatif	DN25-DN50				DN65-DN100			
	temps de rotation	couple de l'actionneur	rated current		temps de rotation	couple de l'actionneur	rated current	
			24V	230V			24V	230V
0	3/7,5 sec/90°	15 Nm	4,7 A	0,5 A	40 sec/90°	50 Nm	1,0 A	0,3 A
1	15 sec/90°		1,45 A	0,3 A	60 sec/90°		0,7 A	0,2 A
2	30 sec/90°		0,52 A	0,15 A	90 sec/90°		0,5 A	0,15 A
3	60 sec/90°		0,4 A	0,1 A	120 sec/90°		0,4 A	0,1 A
4	120 sec/90°		0,4 A	0,1 A	150 sec/90°		0,4 A	0,1 A
5	7,5 sec/90°	30 Nm	4,7 A	0,5 A	40 sec/90°	75 Nm	1,0 A	0,3 A
6	15 sec/90°		1,45 A	0,3 A	60 sec/90°		0,7 A	0,2 A
7	30 sec/90°		0,52 A	0,15 A	90 sec/90°		0,5 A	0,15 A
8	60 sec/90°		0,4 A	0,1 A	120 sec/90°		0,4 A	0,1 A
9	120 sec/90°		0,4 A	0,1 A	150 sec/90°		0,4 A	0,1 A
Standard								

ajustable de commutateur rotatif	DN25 (avec ressort de rappel)				DN40/50/65/80 (avec ressort de rappel)			
	temps de rotation	couple de l'actionneur	rated current		temps de rotation	couple de l'actionneur	rated current	
			24V	230V			24V	230V
0	3/7,5 sec/90°	15 Nm	4,7 A	0,5 A	40 sec/90°	30 Nm (50Nm DN80)	2,0 A	0,4 A
1	15 sec/90°		1,45 A	0,3 A	60 sec/90°		1,8 A	0,3 A
2	30 sec/90°		0,52 A	0,15 A	90 sec/90°		1,4 A	0,15 A
3	60 sec/90°		0,4 A	0,1 A	120 sec/90°		1,4 A	0,1 A
4	120 sec/90°		0,4 A	0,1 A	150 sec/90°		1,4 A	0,1 A
5	7,5 sec/90°		4,7 A	0,5 A	40 sec/90°		2,0 A	0,4 A
6	15 sec/90°		1,45 A	0,3 A	60 sec/90°		1,8 A	0,3 A
7	30 sec/90°		0,52 A	0,15 A	90 sec/90°		1,4 A	0,15 A
8	60 sec/90°		0,4 A	0,1 A	120 sec/90°		1,4 A	0,1 A
9	120 sec/90°		0,4 A	0,1 A	150 sec/90°		1,4 A	0,1 A

ressort de rappel env. 3 ou 10 sec./90°

ressort de rappel env. 20 sec./90°

Standard

Schéma de circuit (plusieurs dans le manuel d'utilisation)

régulation

24 - 230V
- +
PE
A B
1 2 3 4
w [mA] w [VDC] z [mA] z [VDC]
1 2 3 4 5 6

ouvert/fermé - 3 points

24 - 230V
- +
PE
a b
1 2 3 4

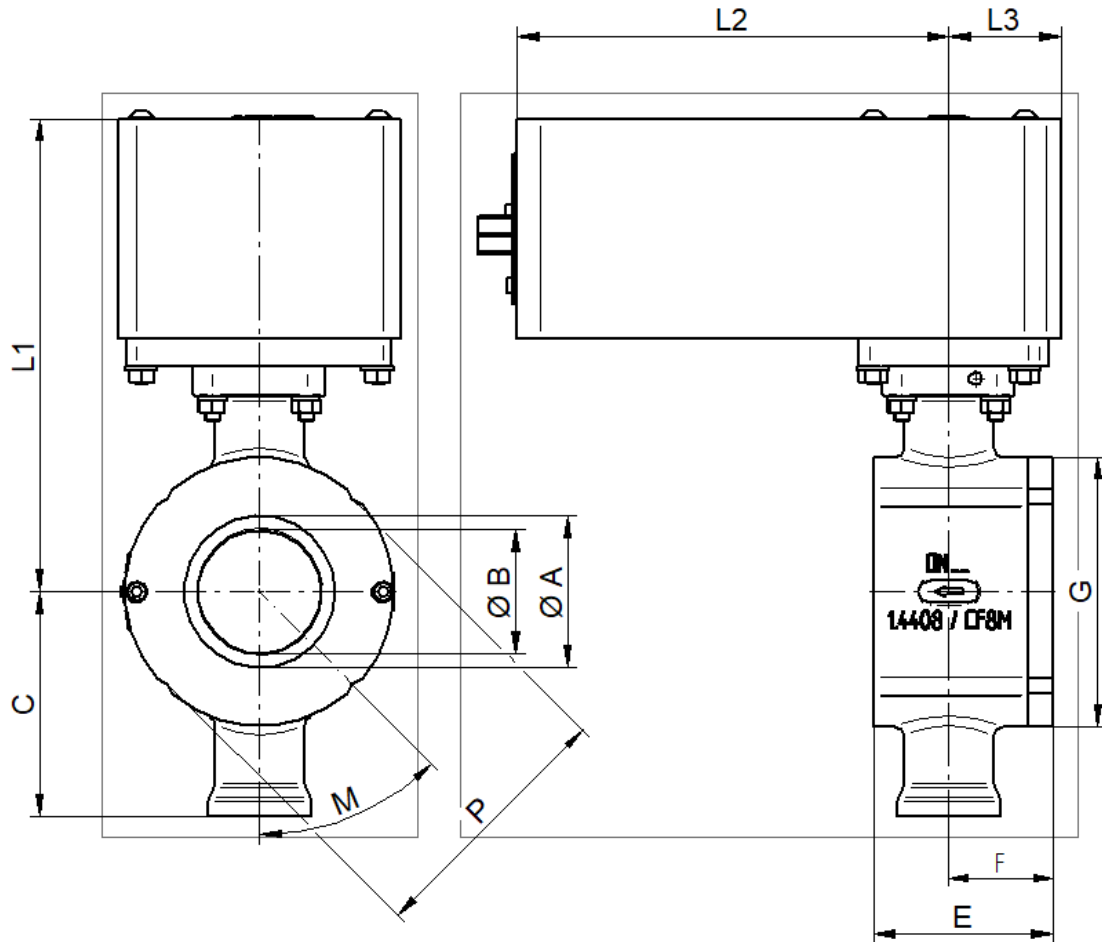
Possibilités avec actionneur régulation:
 pont I: Renvoi du réglage et du signal de retour
 sous tension A: l'actionneur ferme
 sous tension B: l'actionneur ouvre

Vanne motorisée à secteur sphérique

4037 antidéflagrante

Dimensions KS2 avec actionneur

Étanchéité du tourillon par un presse-étoupe PTFE



DN	A	B	C	E	F	L1	L1*	L2	L2*	L3	L3*
25	25	20	85	50	26	180	180	166	166	44	44
40	41	32	92	58	31	187	223	166	229	44	59
50	53	40	95	71	38	190	226	166	229	44	59
65	65	50	115,5	85	49	247	247	229	229	59	59
80	80	65	118,5	95	55	250	250	229	229	59	59
100	100	80	129,5	112	62	261	---	---	---	59	---

DN	PN					ANSI 150				ANSI 300			
	PN	G	P	M	Nombre	G	P	M	Nombre	G	P	M	Nombre
25	PN40	75	73	45	4	75	67,6	45	4	79	73	45	4
40	PN40	96	94	45	4	96	87	45	4	99	94	45	4
50	PN40	112	106	45	4	112	106	45	4	112	0	0	0
65	PN25	129	0	0	0	129	125	45	4	129	0	0	0
80	PN25	142	0	0	0	142	138	45	4	150	0	0	0
100	PN25	174	164	22,5	8	176	0	0	0	182	0	0	0

* Avec ressort de rappel
Dimensions en mm