

**(D) Betriebsanleitung**

**(USA) (GB) Operation Instructions**

**(F) Manuel d'utilisation**

# Typ 4040



**Version: 11/2024**

4040 - Anleitung - Operating  
Instructions - Manuel  
**Art.-Nr: 110 4040**

Schubert & Salzer Control Systems GmbH  
Bunsenstrasse 38, 85053 Ingolstadt  
Telefon: +49 841 (0) 9654-0  
info.cs@schubert-salzer.com,  
www.schubert-salzer.com

# Inhaltsverzeichnis

1.	<b>D</b> Betriebsanleitung .....	4
1.1.	Warnhinweiskonzept.....	4
1.2.	Sicherheit.....	4
1.3.	Qualifikation des Personals .....	5
1.4.	Bestimmungsgemäße Verwendung .....	5
1.5.	Allgemeine Beschreibung .....	5
1.6.	Technische Daten.....	7
1.7.	Ersatzteilliste.....	9
1.8.	Explosionsschutz nach ATEX 2014/34/EU .....	10
1.9.	Transport und Lagerung .....	12
1.10.	Einbau .....	14
1.11.	Inbetriebnahme.....	19
1.12.	Betrieb .....	19
1.13.	Wartung.....	20
1.14.	Ausbau des Ventils .....	43
1.15.	Entsorgung .....	43
1.16.	Schmier- und Klebeplan .....	44
2.	<b>USA</b> <b>GB</b> Operation Instructions .....	45
2.1.	Warning information.....	45
2.2.	Safety.....	45
2.3.	Personnel qualification.....	45
2.4.	Intended Use .....	46
2.5.	General description.....	46
2.6.	Technical data.....	47
2.7.	Spare parts list.....	50
2.8.	Explosion protection according to ATEX 2014/34/EU .....	52
2.9.	Transport and storage.....	53
2.10.	Installation .....	55
2.11.	Commissioning .....	60
2.12.	Operation.....	61
2.13.	Servicing.....	61
2.14.	Removing the valve .....	84
2.15.	Disposal.....	84

2.16.	Lubrication and adhesion schedule .....	85
3.	<b>F</b> Manuel d'utilisation.....	86
3.1.	Concept d'avertissement.....	86
3.2.	Sécurité.....	86
3.3.	Qualifications du personnel.....	87
3.4.	Application conforme aux prescriptions .....	87
3.5.	Description générale .....	87
3.6.	Caractéristiques techniques.....	89
3.7.	Liste pièces de rechange .....	91
3.8.	Protection antidéflagrante selon ATEX 2014/34/UE .....	93
3.9.	Transport et stockage .....	94
3.10.	Installation .....	96
3.11.	Mise en service.....	101
3.12.	Exploitation .....	101
3.13.	Maintenance .....	102
3.14.	Démontage vanne .....	125
3.15.	Gestion des déchets.....	125
3.16.	Plan de lubrification et de collage .....	126

# 1. Betriebsanleitung

## 1.1. Warnhinweiskonzept



### **GEFAHR**

Gefährliche Situationen die den Tod oder schwere Verletzungen zur Folge haben.

---



### **WARNUNG**

Gefährliche Situationen die den Tod oder schwere Verletzungen zur Folge haben können.

---



### **VORSICHT**

Situationen die leichte Körperverletzungen zur Folge haben können.

---



### **ACHTUNG**

Sachschäden oder Fehlfunktionen

---



### **HINWEIS**

Ergänzende Erläuterungen

---

## 1.2. Sicherheit

Neben den Hinweisen in dieser Druckschrift müssen die allgemeingültigen Sicherheits- und Unfallverhütungsvorschriften berücksichtigt werden.

Sollten die in dieser Druckschrift enthaltenen Informationen in irgendeinem Fall nicht ausreichen, so steht Ihnen unser Service gerne mit weitergehenden Auskünften zur Verfügung.

Vor der Installation und Inbetriebnahme lesen Sie bitte diese Druckschrift sorgfältig durch.

### 1.3. Qualifikation des Personals

Das Gerät darf nur von Fachpersonal das mit der Montage, der Inbetriebnahme und dem Betrieb dieses Produktes vertraut ist, montiert und in Betrieb genommen werden.

Fachpersonal im Sinne dieser Einbau- und Bedienungsanleitung sind Personen, die auf Grund ihrer fachlichen Ausbildung, ihrer Kenntnisse und Erfahrungen sowie ihrer Kenntnisse der einschlägigen Normen die ihnen übertragenen Arbeiten beurteilen und mögliche Gefahren erkennen können.

### 1.4. Bestimmungsgemäße Verwendung

Kugelsektorventile mit Pneumatikantrieb Typ 4040 sind ausschließlich dazu bestimmt, nach Einbau in ein Rohrleitungssystem Medien innerhalb der zugelassenen Druck- und Temperaturgrenzen abzusperren, durchzuleiten oder den Durchfluss zu regeln.

Der Antrieb muss an eine Versorgung mit Druckluft angeschlossen werden.

Für Temperaturen >120°C ist die Druck/Temperaturabhängigkeit in Abhängigkeit vom Gehäusewerkstoff zu berücksichtigen.

### 1.5. Allgemeine Beschreibung

Das Kugelsektorventil Typ 4040 besteht aus einer Kugelhalbschale, dem "Kugelsektor", der mit zwei Lagerzapfen im Ventilgehäuse gelagert ist. Ein Teil des Kugelsektors dient zum dichten Abschluss, der andere Teil hat eine kreisrunde Öffnung, die normalerweise ca. 80% der Ventillinnenweite entspricht.

Der mechanisch mögliche mechanische Drehwinkel ist bei allen Ventilen 90°.

Das Kugelsektorventil Typ 4040 ist vorwiegend für eine stufenlose Regelung geeignet, kann jedoch auch für Zweipunkt- (AUF/ZU-) Regelung und auch als Absperrventil eingesetzt werden.

#### Kennzeichnung

Ventillinnenweite, Druckstufe und Gehäusewerkstoff können an Hand der Kennzeichnung auf Gehäuse bzw. Haltering gemäß nachstehendem Beispiel identifiziert werden:

<b>PN 16</b>	= Nenndruck PN
<b>→</b>	= normale Durchflussrichtung
<b>DN 100</b>	= Nennweite DN
<b>1.4404/VF8M</b>	= Gehäusewerkstoff

Zusätzlich befinden sich auf dem Gehäuse und dem Haltering noch die Chargennummer und die Herstellerkennzeichnung.

## **Grenzen für Druck und Temperatur**

Die Materialkombination (Sitz und Abdichtung) des Ventils muss für den Anwendungsfall geeignet sein.

Der zugelassene Druck- und Temperaturbereich ist in den Datenblättern beschrieben. Die maximalen Betriebs- und Steuerdrücke dürfen nicht überschritten werden.

Für Temperaturen  $>120^{\circ}\text{C}$  ist die Druck/Temperaturabhängigkeit in Abhängigkeit vom Gehäusewerkstoff zu berücksichtigen.

Alle Kugelsektorventile Typ 4040 entsprechen den Anforderungen gemäß Druckgeräte-Richtlinie 2014/68/EU

Angewendete Konformitätsbewertungsverfahren: *Anhang II der Druckgeräte-Richtlinie 2014/68/EU, Kategorie II, Modul A1*

Name der benannten Stelle: *TÜV Süddeutschland*

Kenn-Nr. der benannten Stelle: *0036*

## 1.6. Technische Daten

Bauform	DN 25 - DN 250 Zwischenflansch-Ausführung DN 300 Flanschanschluss		
Nennweiten	DN 25 bis DN 300		
Gehäusewerkstoff	Gussteile	1.4408 (CF8M)	
	Drehteile	1.4404 (316L)	
Werkstoff des Lagerzapfens	1.4122		
Lagerwerkstoff	Hochtemperatur Gleitlager		
Schnittstelle zum Antrieb	Anbausatz DIN/ISO 5211		
Nenndruck	DN 25 - DN 50 DN 80 - DN100 DN 150 - DN 300	PN40 (für Flansche PN 10 - PN 40), ANSI300, ANSI150 PN25 (für Flansche PN 10 - PN 25), ANSI150 PN16 (für Flansche PN 10 - PN 16), ANSI150	
Medientemperatur	-40°C bis +220°C	je nach Dichtungsausführung	
Umgebungstemperatur	-40°C bis +80°C Sonderversionen auf Anfrage	je nach Antriebsausführung	
Kennlinie	Annähernd gleichprozentige Ventilkennlinie		
Stellverhältnis	300:1		
Leckage Packung	TA-Luft geprüft gemäß DIN EN ISO 15848-1 und VDI 2440		

DN	Drehwinkel nominal	max. Druckstufe DIN	max. Druckstufe ANSI	empf. Drehmoment [Nm]		Anbausatz DIN/ISO	
				Auf/Zu-Betrieb	Regelbetrieb	Reihe 1	Reihe 2
25	90°	PN40	ANSI 300	15	25	F04/SW11	F05/SW14
40	90°	PN40	ANSI 300	30	50	F05/SW14	F07/SW17
50	90°	PN40	ANSI 300	30	50	F05/SW14	F07/SW17
65	90°	PN25	ANSI 150	60	100	F07/SW17	F10/SW22
80	90°	PN25	ANSI 150	60	100	F07/SW17	F10/SW22
100	90°	PN25	ANSI 150	90	150	F07/SW17	F10/SW22
125	90°	PN16	ANSI 150	150	250	F10/SW22	F12/SW27
150	90°	PN16	ANSI 150	150	250	F10/SW22	F12/SW27
200	90°	PN16	ANSI 150	210	350	F12/SW27	F14/SW36
250	90°	PN16	ANSI 150	360	600	F12/SW27	F14/SW36
300	90°	PN16	ANSI 150	900	1500	F14/SW36	F16/SW46

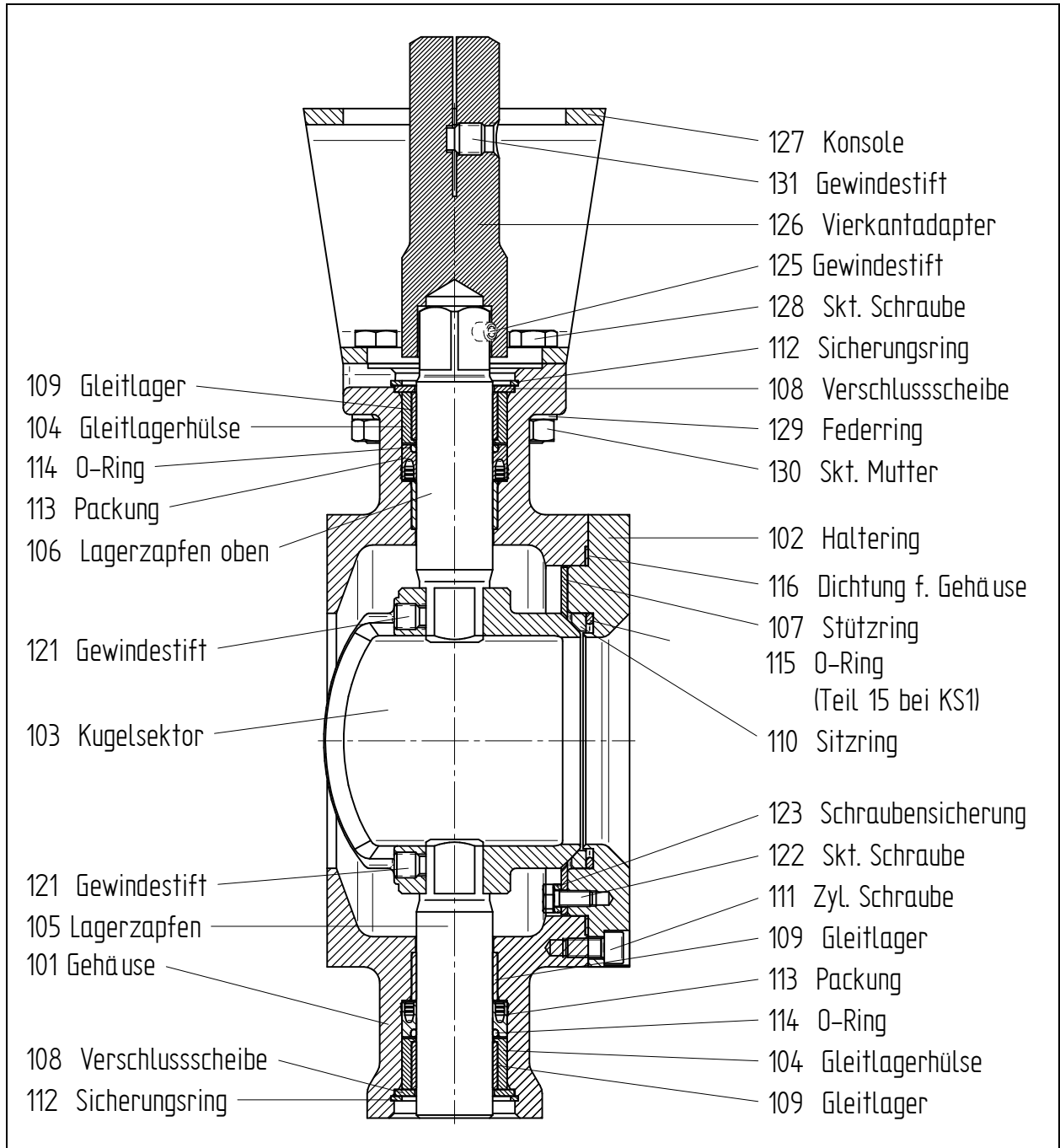
DN	Kvs-Wert reduziert auf					
	100%	63%	40%	25%	16%	6,3%
25	25	12,7	7,9	5,3	3,6	1,45
40	70	40	25			
50	109	65	41			
65	190					
80	300					
100	390					
125	756					
150	810					
200	1365					
250	2220					
300	3840					

Weiter technische Daten entnehmen Sie bitten den Datenblättern.

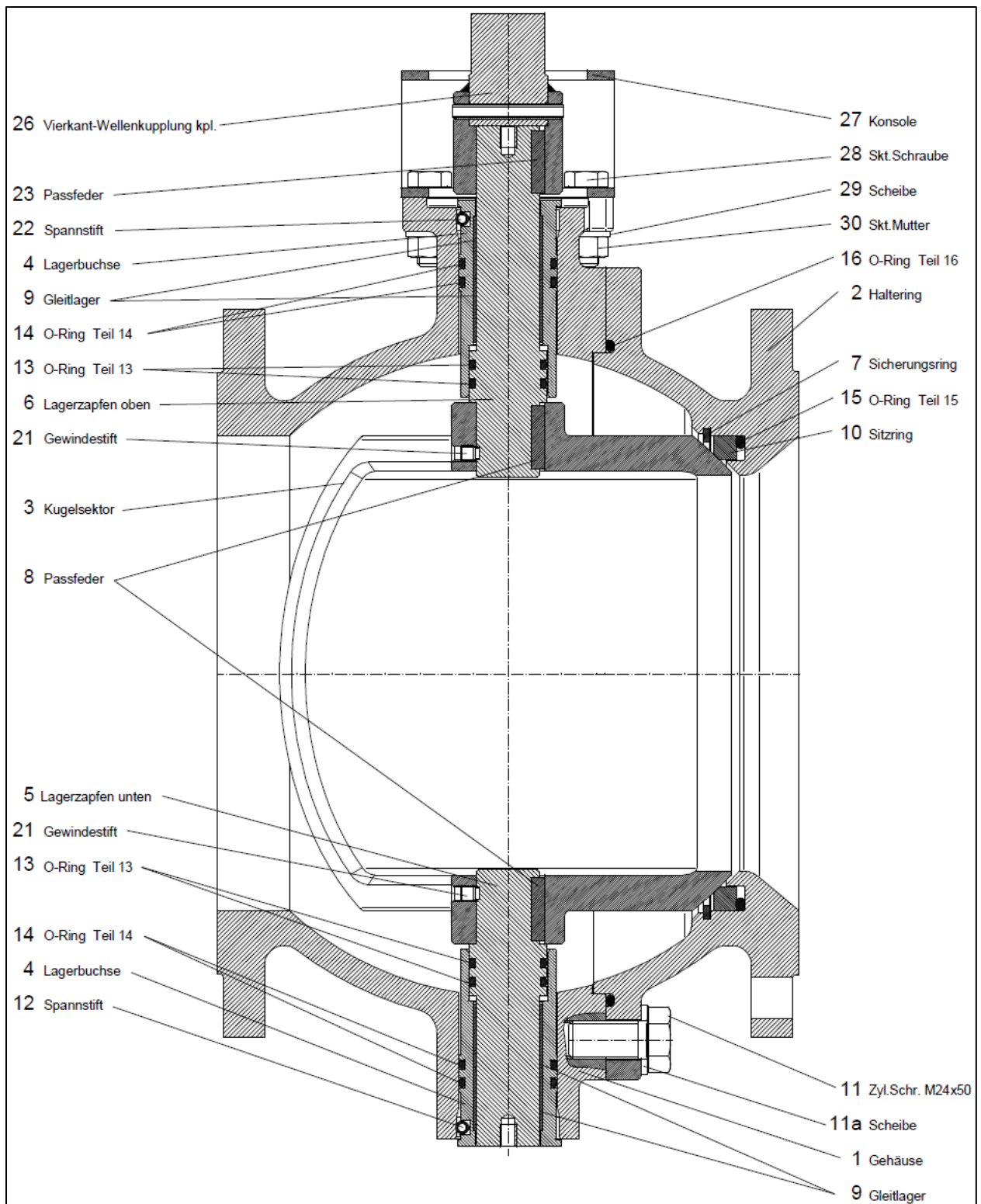


## 1.7. Ersatzteilliste

### 1.7.1. Ersatzteilliste KS2-Ventile



1.7.2. Ersatzteilliste KS1-Ventile DN300





## 1.8. Explosionsschutz nach ATEX 2014/34/EU





### WARNUNG

Die in diesem Kapitel aufgeführten Hinweise zum Betrieb der Armatur in explosionsgefährdeten Bereichen sind zwingend zu beachten!

Das Ventil Typ 4040 wurde nach der ATEX-Richtlinie einer Zündgefahrenbewertung für nichtelektrische Geräte unterzogen. Daraus ergibt sich die folgende Kennzeichnung für Ventile in den Nennweiten DN25 – 250:



**II 2G Ex h IIC T6...T2 X Gb**  
**II 2D Ex h IIIC 85°C...220°C X Db**

Ventile in der Nennweite DN 300 sind wie folgt gekennzeichnet:



**II 2G Ex h IIB T6...T2 X Gb**  
**II 2D Ex h IIIB 85°C...220°C X Db**

Aus dieser Kennzeichnung ergeben sich Unterschiede in den einzelnen Varianten, die für einen sicheren Betrieb in einer explosionsgefährdeten Atmosphäre zu beachten sind.

### Grenzen des Betriebsbereichs

- Die zu erwartende Oberflächentemperatur des Ventils ist von der Medientemperatur abhängig und kann maximal die Medientemperatur erreichen.
- Die maximal erlaubte Medientemperatur ist von der der Ventilausführung abhängig und ist dem Datenblatt zu entnehmen.
- Bei Schaltfrequenzen von mehr als 0,5 Hz ist eine zusätzliche Erwärmung des Antriebs um 10K über die Medientemperatur zu berücksichtigen. Schaltfrequenzen von über 2 Hz sind in explosionsgefährdeten Bereichen nicht zulässig.

Die Zuordnung der Temperaturklassen zur maximalen Oberflächentemperatur erfolgt nach DIN EN ISO 80079-36 6,2,5 Tabelle 2:

Temperaturklasse	Maximale Oberflächentemperatur
T1	≤ 450°C
T2	≤ 300°C
T3	≤ 200°C
T4	≤ 135°C
T5	≤ 100°C
T6	≤ 85°C

Die Kennzeichnung gilt nur für alle **Ventilunterteile** der aufgeführten Baureihe in den Standard-Ausführungen, die in den Datenblättern aufgeführt sind. Antriebe, Sonderausführungen sowie alle elektrischen und mechanischen Zubehörteile (z.B. Stellungsregler, Grenzsignalgeber, Magnetventile usw.) müssen einer eigenen Konformitätsbewertung nach ATEX unterzogen werden.

Im Zweifel wird angeraten, der Hersteller zu kontaktieren.

## 1.9. Transport und Lagerung

Ventile, die mit einer Schutzverpackung geliefert werden, sind so verpackt zu lagern und bis zum Einbau so zu belassen.

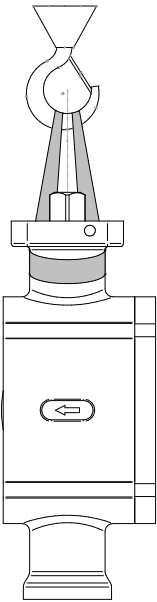
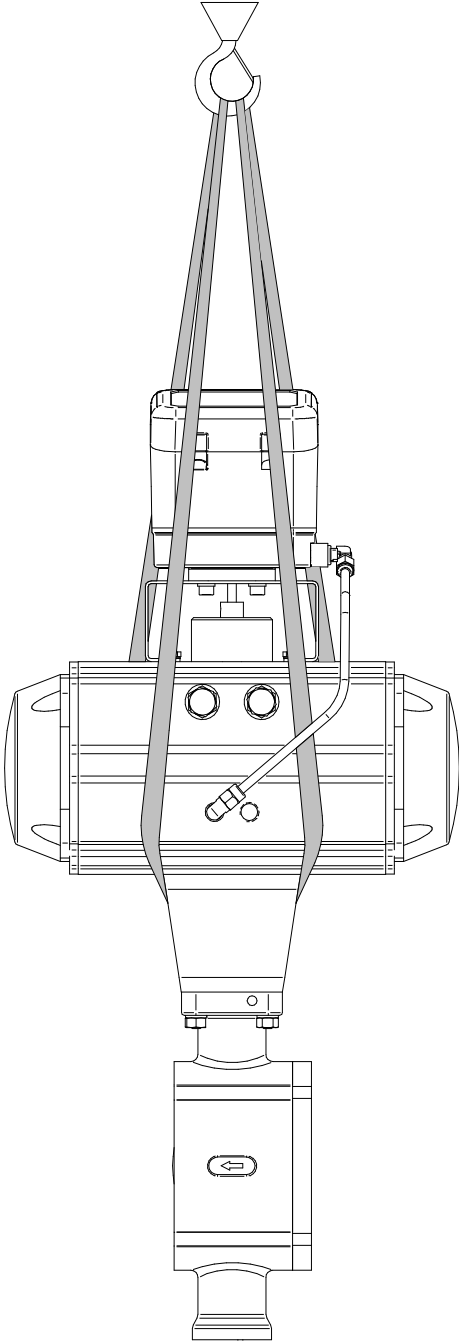
Kugelsektorventile aus Edelstahl sollen nicht zusammen mit C-Stahlteilen oder Teilen aus Gusseisen gelagert werden.

Bei Lagerung vor Einbau ist die Armatur in geschlossenen Räumen zu lagern und vor schädlichen Einflüssen wie Schmutz oder Feuchtigkeit zu schützen.

Bei Ventilen mit einem Gewicht von mehr als 10 kg ist ein Hebwerkzeug zu verwenden.

Um zu verhindern, dass Anschlagmittel aus dem Kranhaken rutschen empfehlen wir die Verwendung von Kranhaken mit Sicherung gegen unbeabsichtigtes Aushängen.

Ein Schwingen der Last ist zu vermeiden.

Haltepunkte für Ventile ohne Antrieb	Haltepunkte für Ventile mit Antrieb
	

## 1.10. Einbau

Kugelsektorventile, die mit einer Schutzverpackung geliefert werden, sind erst unmittelbar vor dem Einbau auszupacken.

Schutzabdeckungen am Ventilein- und Ausgang entfernen.

Verpackungsmaterialien gemäß örtlicher Vorschriften entsorgen. Die Verpackungsmaterialien trennen und nach Sorten recyceln.

Kugelsektorventile auf Transportschäden untersuchen. Beschädigte Teile dürfen nicht eingebaut werden.



### **WARNUNG**

Quetschgefahr

- ▶ Abdecken der Ein- und Auslassöffnungen bei Betätigung des Ventils außerhalb der Rohrleitung
- 

Sicherstellen, dass nur Kugelsektorventile eingebaut werden, deren Druckklasse, Anschlussart, Anschlussabmessungen und Werkstoff den Einsatzbedingungen entsprechen.



### **WARNUNG**

Gefahr durch Bersten des Ventils

- ▶ Auswahl der Ventils gemäß des maximal zulässigen Druckes.
- 



### **WARNUNG**

Gefahr durch Austreten gefährlicher Medien nach korrosivem Angriff des Ventils.

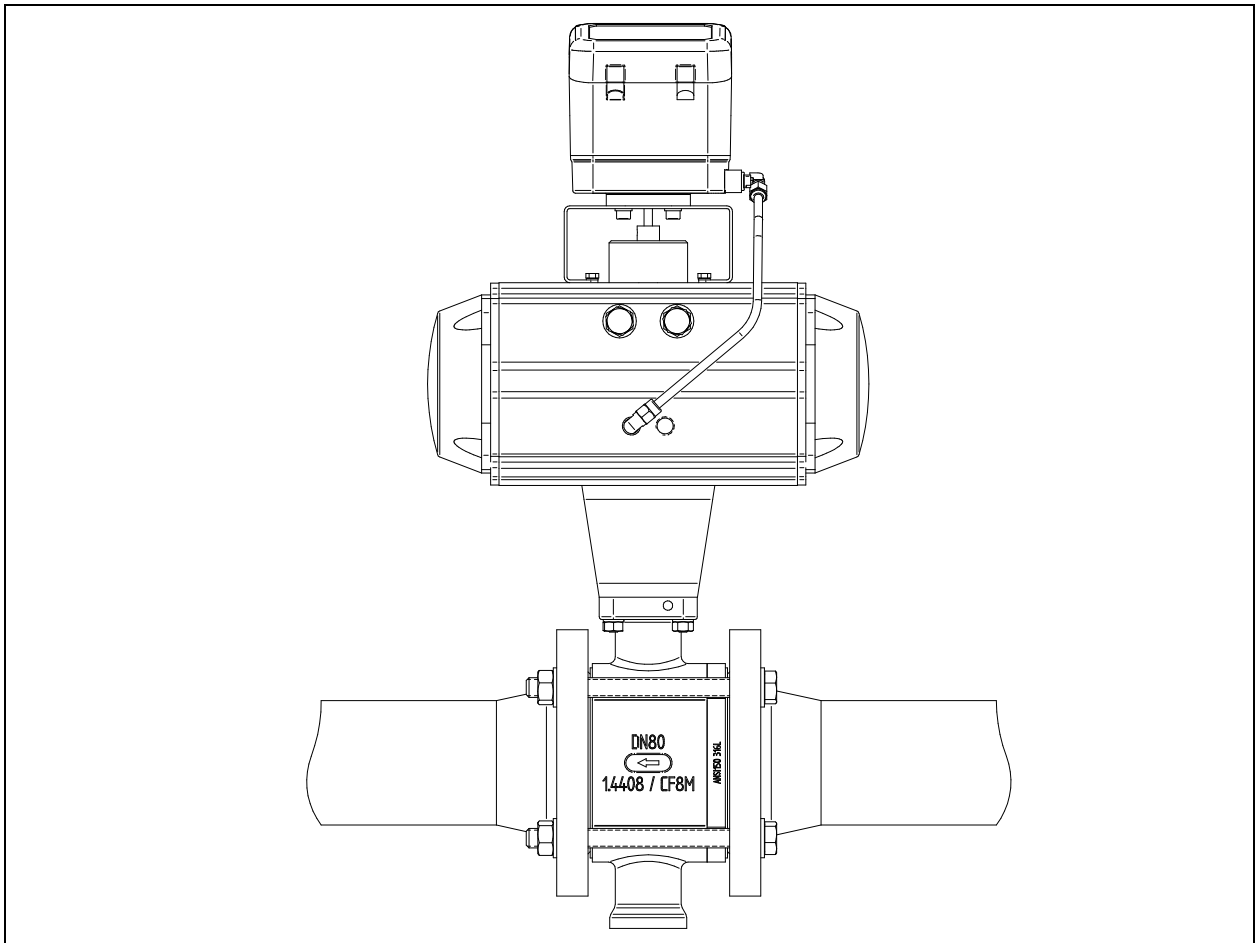
- ▶ Wahl eines Ventils aus beständigen Werkstoffen.
- 

Vor dem Einbau ist die Rohrleitung auf Verunreinigung und Fremdkörper zu untersuchen und ggf. zu reinigen.

Das Stellventil ist entsprechend der Durchflussrichtung in die Rohrleitung einzubauen. Die Durchflussrichtung ist am Gehäuse durch einen Pfeil angegeben.

Kugelsektorventile bis DN250 (10“) sind in Zwischenflanschbauweise ausgeführt und müssen entsprechend der nachfolgenden Zeichnung montiert werden.

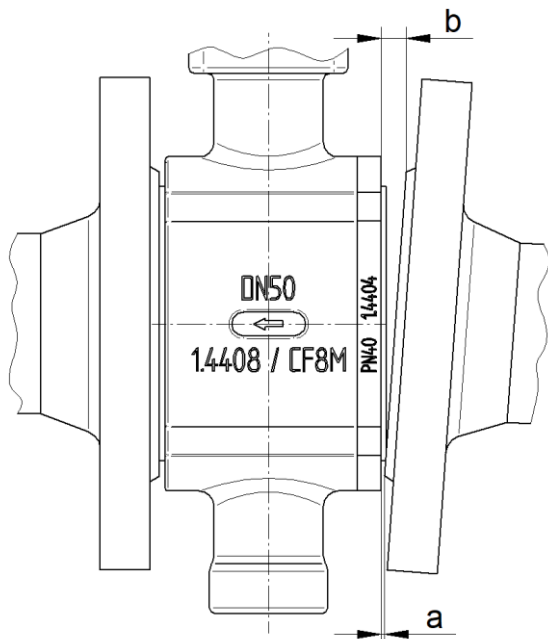
Kugelsektorventile in DN300 (12“) sind in Flanschbauweise ausgeführt.



Das Ventil wird zwischen zwei Flansche eingebracht. Auf die Dichtflächen sind Dichtungen gemäß EN 1514-1 bzw. ANSI B16.21 in der jeweiligen Druckstufe einzubringen. Kammprofildichtungen, Spiraldichtungen oder sonstige Dichtungen mit metallischen Ringen sind nicht geeignet. Wir empfehlen Flanschdichtungen aus Reingraphit mit Edelstahleinlage.

Vor Einbau des Ventils zwischen die Flansche ist zu prüfen, ob die Flansche zu den Anschlussflächen der Armatur fluchten und planparallel sind.

Nicht fluchtende / nicht parallele Flansche können unzulässige Spannungen in der Rohrleitung erzeugen und so die Armatur beschädigen bzw. zu Undichtigkeiten führen. Folgende Abweichungen bei der Parallelität der Flansche dürfen nicht überschritten werden:

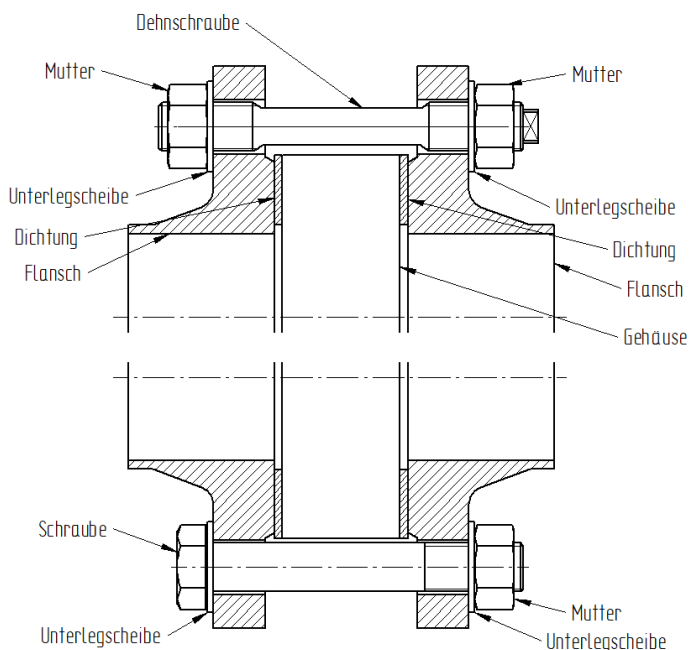


DN	a-b [mm]
15 – 25	0,4
32 – 150	0,6
200 – 250	0,8

Für Ventile mit Gehäuse aus Edelstahl sind austenitische Schrauben und Muttern zu verwenden. Für Ventile mit Gehäuse aus C-Stahl sind Schrauben und Muttern aus Vergütungsstählen zu verwenden.

Bei starken Temperaturschwankungen und Temperaturen über 300°C empfiehlt sich die Verwendung von Dehnschrauben z.B. nach DIN 2510. Dehnschrauben sollen nach dem Lösen der Verbindung nicht wiederverwendet werden, da dies zum Überdehnen der Schrauben führen kann.

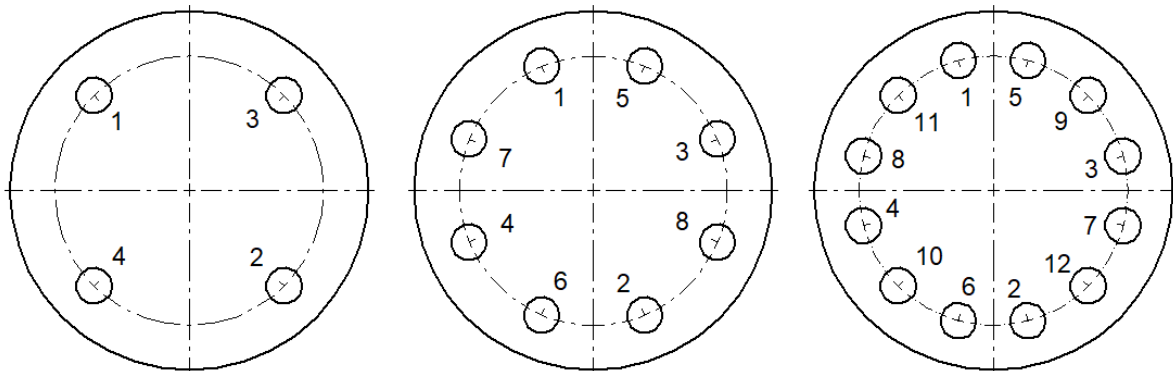
Nachfolgend sind Beispiele zur Gestaltung der Flanschverbindung dargestellt.





Die Gewinde der Schrauben sind zu fetten. Die Schrauben sind über Kreuz anzuziehen. Hierbei sollte beim ersten Anziehen 30%, beim zweiten Anziehen 60% und beim dritten Anziehen 100% des Sollanzugsmoments aufgebracht werden. Anschließend sollte der Vorgang mit 100% des Sollanzugsmoments wiederholt werden bis sich die Muttern bei Aufbringen des Sollanzugsmoments nicht mehr weiterdrehen lassen. Bezüglich Flanschmontage ist der Leitfaden des VCI (Verband der Chemischen Industrie e.V.) für den jeweiligen Anwendungsfall heranzuziehen.

Beispiel für die Reihenfolge beim Anziehen der Schrauben:



Die erforderlichen Anzugsmomente der Schrauben sind von der verwendeten Flanschdichtung abhängig. Die genauen Werte sind den entsprechenden Datenblättern zu entnehmen bzw. beim Dichtungshersteller zu erfragen. Folgende Werte dürfen nicht unterschritten werden, um ein sicheres Abdichten der internen Gehäusedichtung zu gewährleisten:

Gewinde		Anzugsmoment			
		Flansche mit Dichtleiste		Nut-Feder-Flansche oder Flansche mit Vor- und Rücksprung	
		[Nm]	[lbf ft]	[Nm]	[lbf ft]
<b>M12</b>	1/2"	50	37	50	37
<b>M16</b>	5/8"	125	92	80	59
<b>M20</b>	3/4"	240	177	150	111
<b>M24</b>	1"	340	251	200	147
<b>M27</b>	1 1/8"	500	369	250	184
<b>M30</b>	1 1/4"	700	516	300	221

Die Funktion der kompletten eingebauten Armatur ist vor der Inbetriebnahme der Anlage zu überprüfen.

### Einbaulage:

Die Einbaulage ist beliebig jedoch sollte ein hängender Einbau vermieden werden.

### 1.10.1. Antriebe

Zum Betätigen des Ventils ist ein Antrieb erforderlich. Je nach Anwendung kann ein Handhebel, ein Handradgetriebe, ein pneumatischer oder ein elektrischer Schwenkantrieb aufgebaut werden. Der Anbau erfolgt standardmäßig über einen Anbausatz nach DIN ISO 5211 (siehe technische Daten).

Ist der Antrieb nicht im Lieferumfang enthalten und bereits auf das Ventil montiert so ist dieser, gemäß den entsprechenden separaten Anleitungen und Montagevorschriften der Antriebshersteller aufzubauen und zu justieren.

Die Antriebe müssen den zulässigen Drehwinkel (von 90°) des Kugelsektors mechanisch begrenzen.



#### **ACHTUNG**

Der zulässige Drehbereich des Kugelsektors darf unter keinen Umständen überfahren werden, da sonst der Sitzring beschädigt wird.

Sollte der maximale Drehwinkel doch irrtümlich einmal überfahren worden so ist der Sitzring gemäß Kapitel 1.13.2.2 auszubauen und auf Beschädigungen zu prüfen.

Bei Ventilen mit werkseitig montiertem Antrieb ist der Drehbereich bereits justiert.

### 1.10.2. Stellungsregler

Die Ventile können mit pneumatischen Stellungsreglern, elektropneumatischen Stellungsreglern oder digitalen Stellungsreglern ausgerüstet sein.

Der Anbau der Stellungsregler erfolgt über eine Konsole nach VDI/VDE 3845.

Der pneumatische Ausgang des Stellungsreglers ist mit dem pneumatischen Eingang des Antriebs zu verbinden.

Genauere Anweisungen zu Anschluss und Inbetriebnahme entnehmen Sie bitte den entsprechenden Betriebsanleitungen der Stellungsregler.

Bei Ventilen mit werkseitig montiertem Stellungsregler sind alle erforderlichen Verbindungen und Verrohrungen zwischen Stellungsregler und Ventil vorhanden.



#### **HINWEIS**

Alle Antriebe und Stellungsregler sind werkseitig auf die dazugehörige Armatur eingestellt und geprüft.

Eine Adaption oder Justage ist nicht erforderlich.

Nach Reparatur oder bei Austausch des Antriebs muss jedoch die Einstellung des Antriebs und des Stellungsreglers überprüft und ggf. eine neue Adaption vorgenommen werden.

## 1.11. Inbetriebnahme

Die Funktion der kompletten eingebauten Armatur ist vor der Inbetriebnahme der Anlage zu überprüfen.

Bei der Inbetriebnahme ist der Druck langsam zu erhöhen und darauf zu achten, dass keine Leckage auftritt. Wird eine Leckage an der Flanschverbindung festgestellt so sind die Schrauben nachzuziehen oder gegebenenfalls die Flanschdichtung auszutauschen.



### WARNUNG

Verbrennungsgefahr durch heiße oder kalte Ventiltteile

- ▶ Im Betrieb mit heißen oder Kalten Medien Ventil nur mit Schutkleidung und Handschuhen berühren.



### WARNUNG

Gefahr durch Austreten gefährlicher Medien

- ▶ Überprüfen aller Dichtstellen vor der Inbetriebnahme



### WARNUNG

Gefahr durch hohen Schallpegel

Im Betrieb können abhängig von den Betriebsbedingungen hohe Schallpegel erreicht werden.

- ▶ Gehörschutz tragen

## 1.12. Betrieb



### WARNUNG

Verbrennungsgefahr durch heiße oder kalte Ventiltteile

- ▶ Im Betrieb mit heißen oder Kalten Medien Ventil nur mit Schutkleidung und Handschuhen berühren.



### WARNUNG

Gefahr durch hohen Schallpegel

Im Betrieb können abhängig von den Betriebsbedingungen hohe Schallpegel erreicht werden.

- ▶ Gehörschutz tragen

## 1.13. Wartung

---



### WARNUNG

Gefahr durch unter Druck stehende Medien

- ▶ Wartungsarbeiten am Ventil nicht bei unter Druck stehender Rohrleitung durchführen.
  - ▶ Flanschschrauben nicht bei unter Druck stehender Rohrleitung lösen.
- 



### WARNUNG

Quetschgefahr

- ▶ Bei federbelasteten Antrieben sicherstellen, dass sich der Antrieb bei Beginn der Wartungsarbeiten in der Sicherheitsstellung befindet.
  - ▶ Antrieb Entlüften und von der Druckluftversorgung trennen
- 

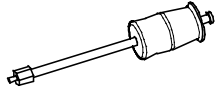
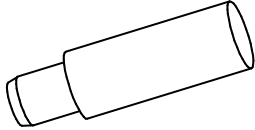
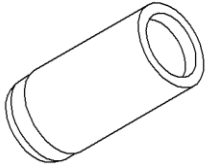
Ist der Sitzring verschlissen oder beschädigt, so kann Antrieb und Anbauteile auf dem Ventil verbleiben. Es muss lediglich die Sitzpartie gemäß Kapitel 1.13.2.2 ausgebaut werden.

Für den Austausch von Packung und Lagerung oder des Kugelsektors muss das Ventil komplett zerlegt werden.

### 1.13.1. Montagewerkzeuge

Alle Montagearbeiten können auch ohne spezielle Montagewerkzeuge durchgeführt werden. Es sind jedoch spezielle Montagewerkzeuge erhältlich, durch welche sich die Montage erheblich vereinfacht und die Gefahr der Beschädigung der Dichtungen vermieden wird.

Die Montagewerkzeuge können unter folgenden Artikelnummern bestellt werden:

	Tool-T4	Tool-T5	Tool-T6
	Stift-Auszieher	Montagedorn	Auspressdorn
			
DN25 – DN50	1200161	1 200 785	1 200 789
DN65 – DN100		1 200 786	1 200 790
DN125 – DN200		1 200 787	1 200 791
DN250		1 200 788	1 200 792

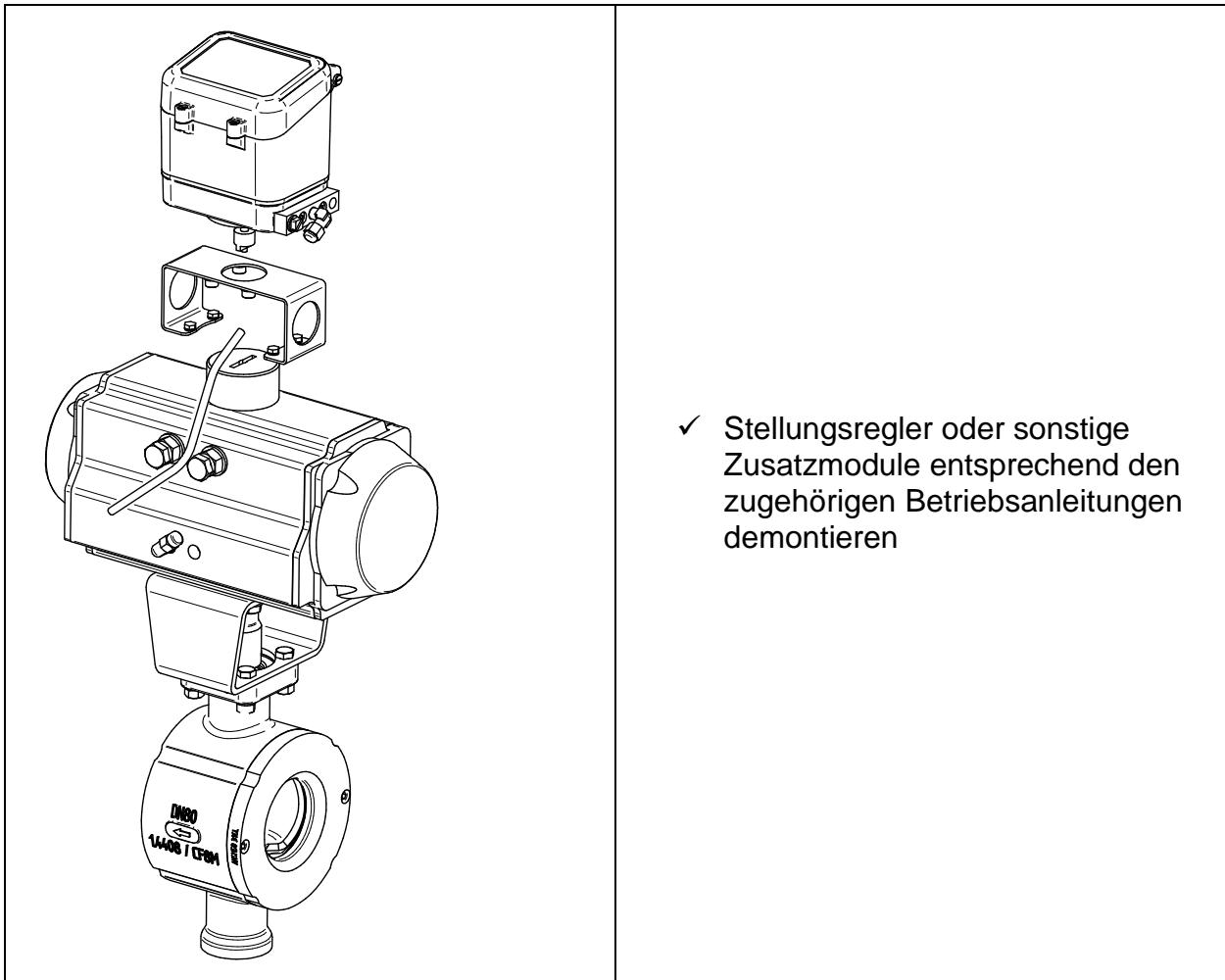
## 1.13.2. Demontage des Ventils

### 1.13.2.1. Demontage des Stellungsreglers 8049

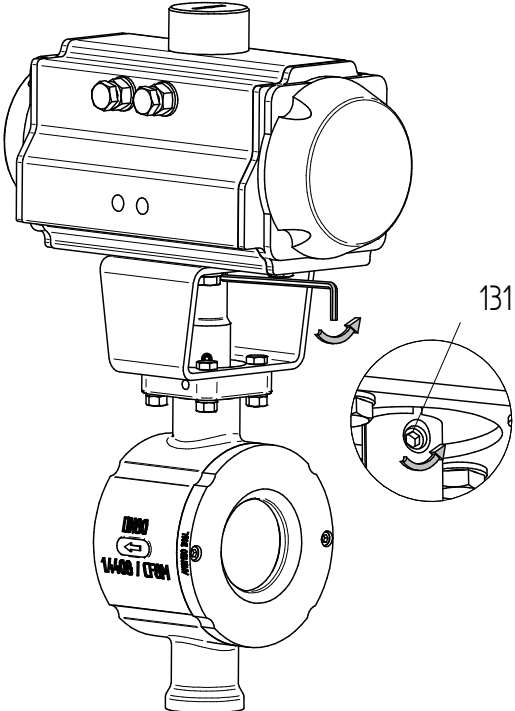
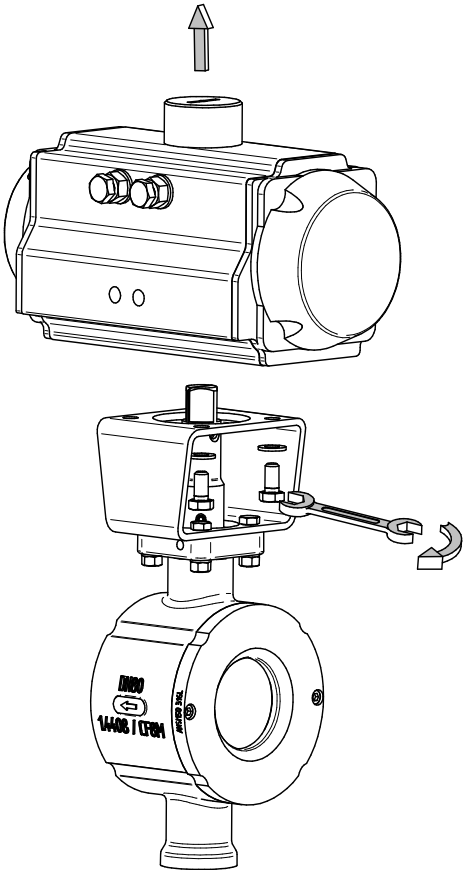


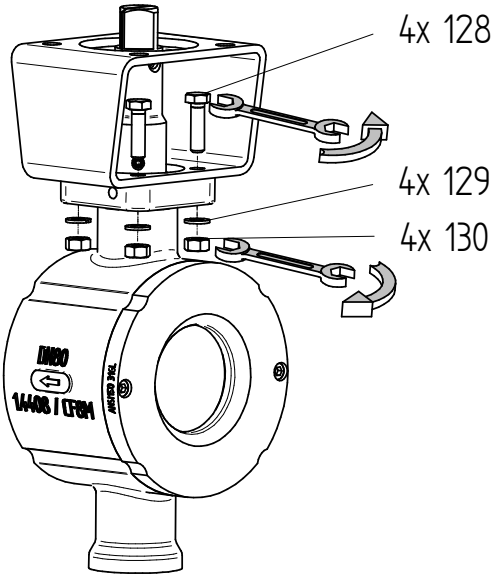
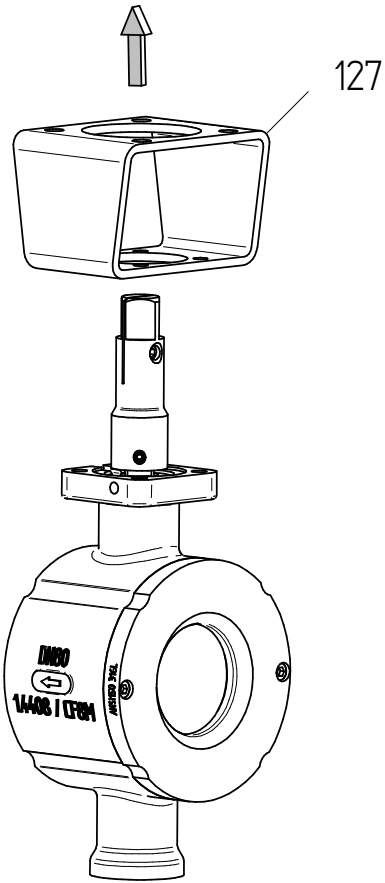
#### HINWEIS

Antrieb und Stellungsregler können auch als Einheit demontiert werden

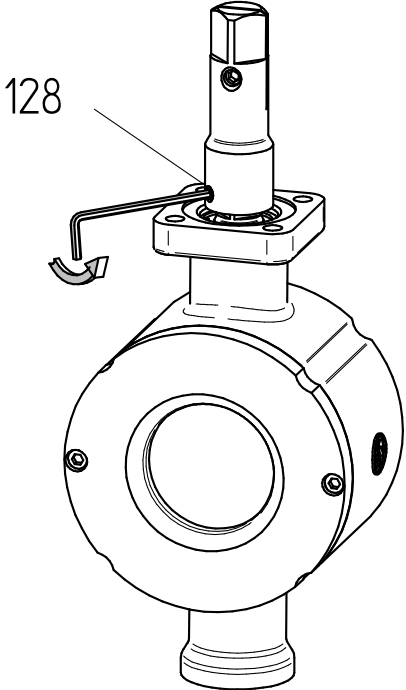
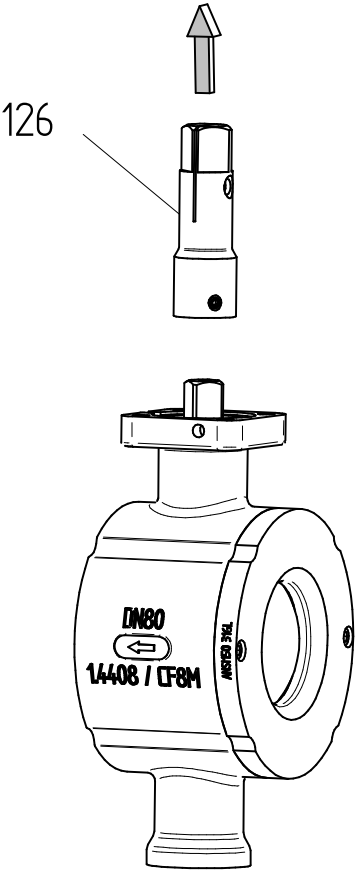


### 1.13.2.2. Demontage des Antriebs

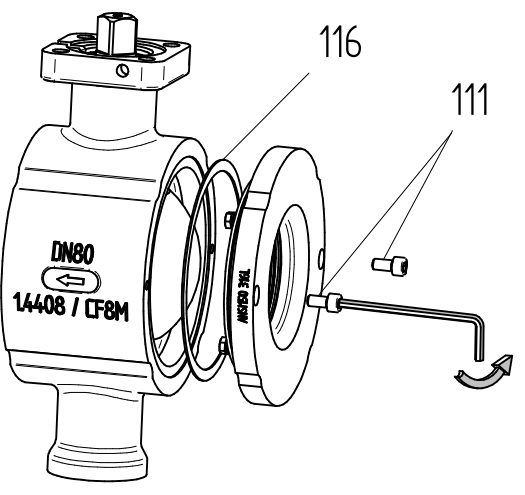
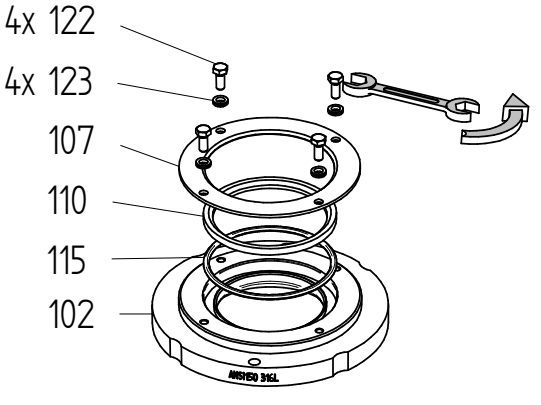
	<ul style="list-style-type: none"> <li>✓ Lockern von Gewindestift (131)</li> </ul> <p><u>Anmerkung:</u> Gewindestift kann im Adapter verbleiben</p>
	<ul style="list-style-type: none"> <li>✓ Antrieb durch Lösen der Schrauben an der Konsole demontieren.</li> <li>✓ Antrieb nach oben abheben</li> </ul>

 <p>4x 128 4x 129 4x 130</p>	<p>✓ 4x Muttern (130) lösen und 4x Scheiben (129) und 4x Schrauben (128) entfernen.</p>
 <p>127</p>	<p>✓ Konsole (127) entfernen.</p>

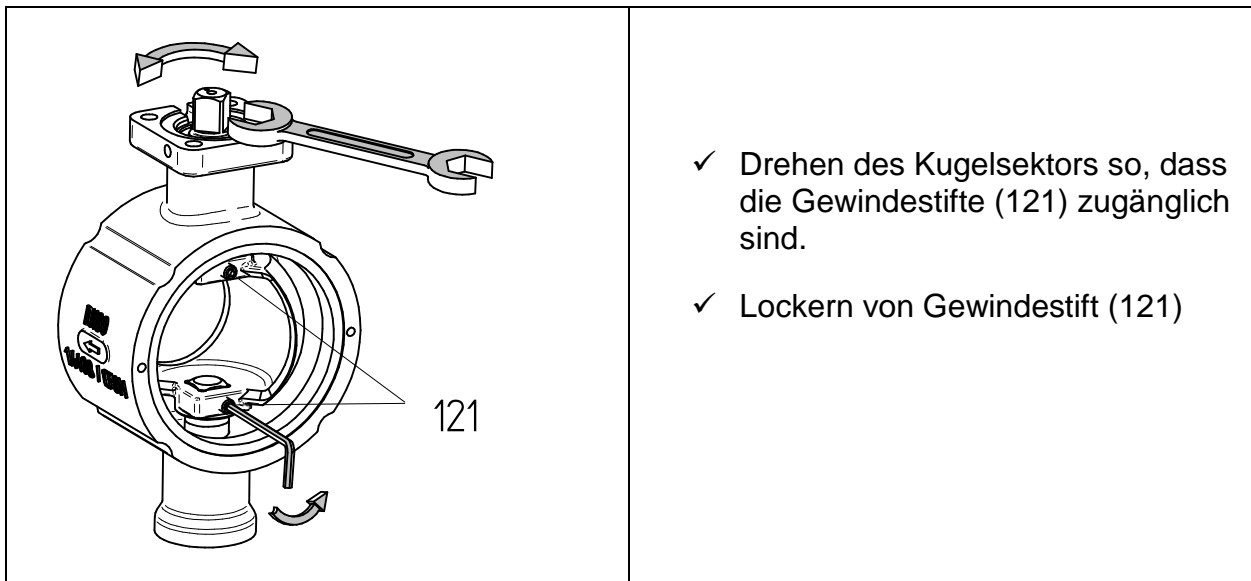


 <p>128</p>	<p>✓ Lockern von Gewindestift (128)</p> <p><u>Anmerkung:</u> Gewindestift kann im Adapter verbleiben</p>
 <p>126</p>	<p>✓ Vierkantadapter (126) abheben</p>

### 1.13.2.3. Demontage der Sitzpartie

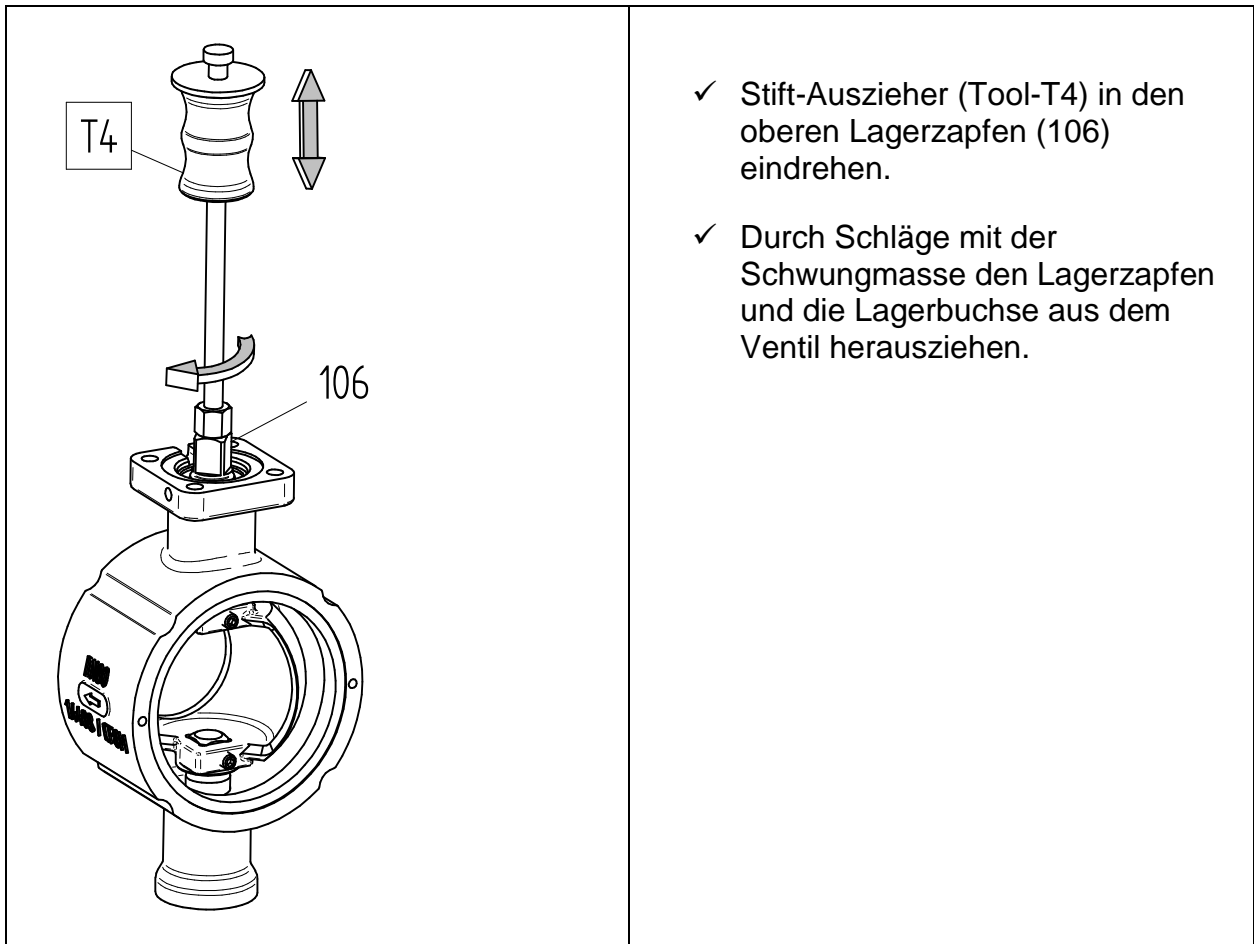
	<ul style="list-style-type: none"> <li>✓ Lösen von 2x Zyl.-Schraube (111)</li> <li>✓ Entfernen der Halteringbaugruppe</li> <li>✓ Entfernen der Gehäusedichtung (116)</li> </ul>
	<ul style="list-style-type: none"> <li>✓ Lösen von 4x Skt.-Schraube (122)</li> <li>✓ Demontage der Sitzpartie bestehend aus: 4x Skt. Schraube (122), 4x Schraubensicherung (123), Stützring (107), Sitzring (110), O-Ring Teil 15 (115) und Haltering (102)</li> </ul>

#### 1.13.2.4. Demontage Kugelsektor, Lagerzapfen und Lagerung



#### HINWEIS

Es ist ausreichend, wenn die Gewindestifte um ca. 3 Umdrehungen ausgedreht werden.



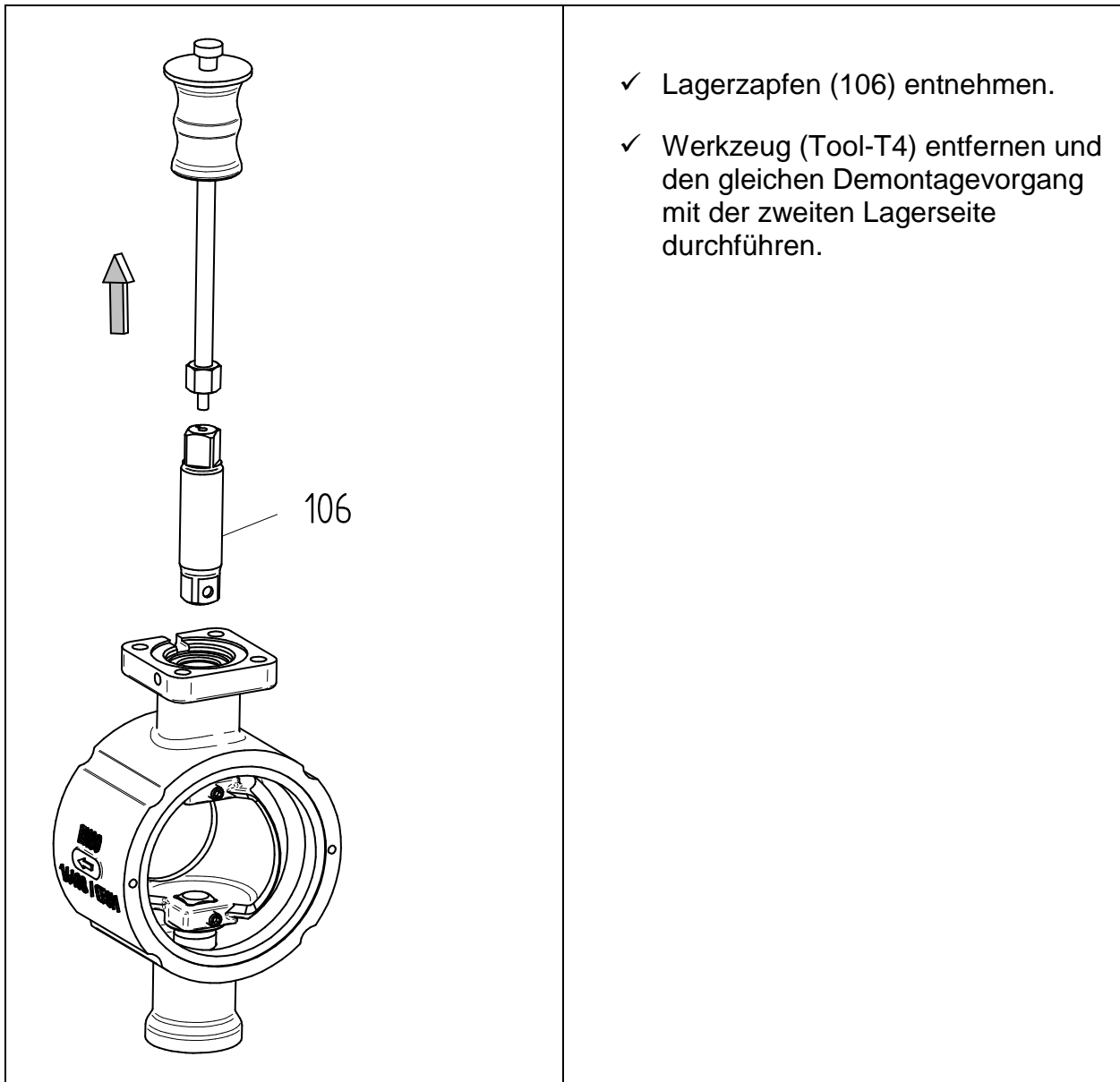
- ✓ Stift-Auszieher (Tool-T4) in den oberen Lagerzapfen (106) eindrehen.
- ✓ Durch Schläge mit der Schwungmasse den Lagerzapfen und die Lagerbuchse aus dem Ventil herausziehen.

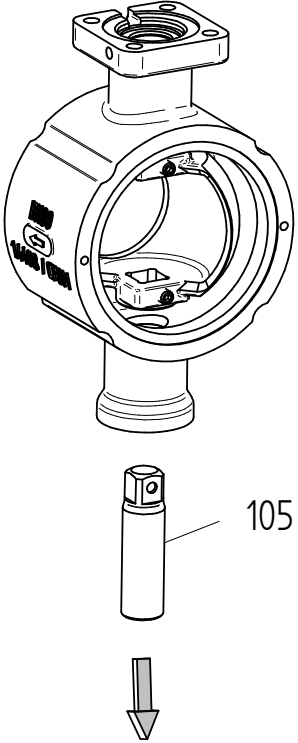
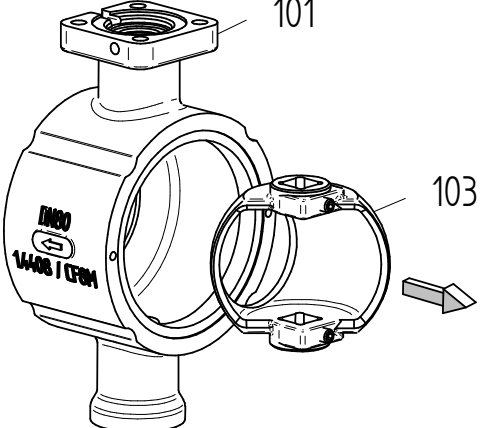


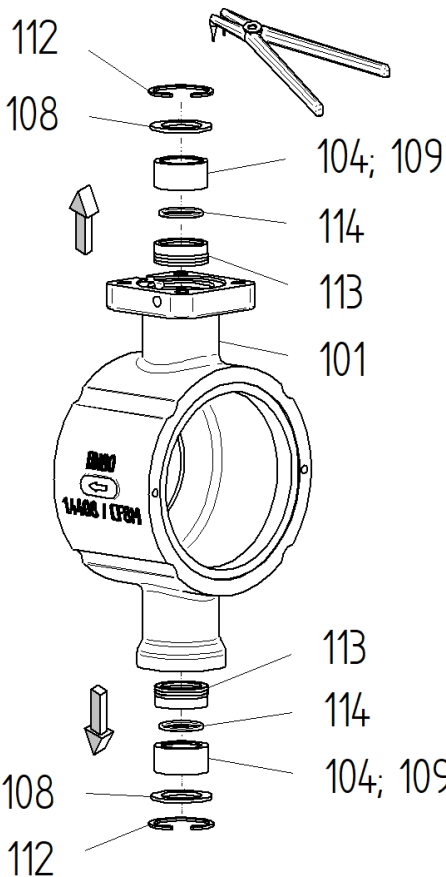
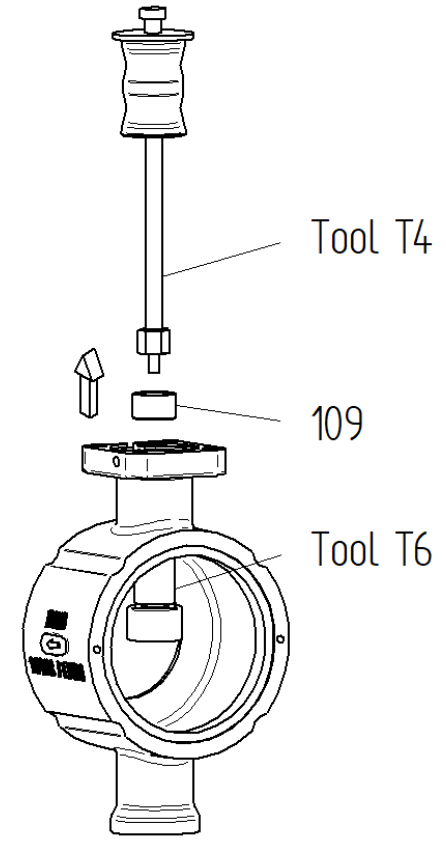
### ACHTUNG

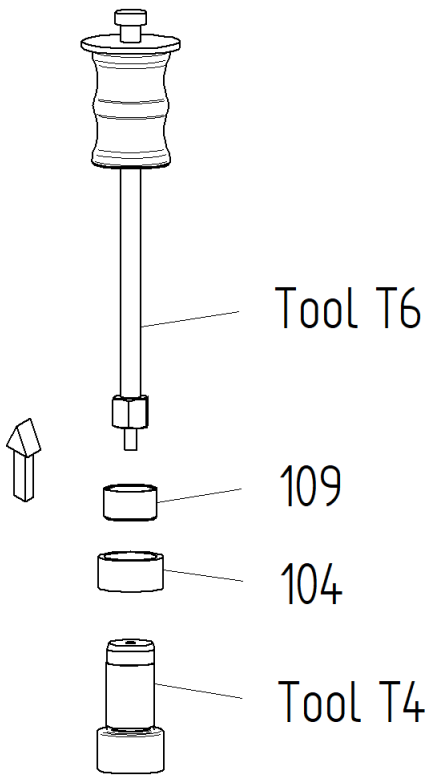
Gefahr der Beschädigung

- ▶ Achten Sie darauf, dass der Kugelsektor nicht die Innenseite des Gehäuses berührt



	<p>✓ Lagerzapfen (105) entnehmen.</p>
	<p>✓ Kugelsektor (103) vorsichtig aus dem Gehäuse (101) nehmen.</p>

	<ul style="list-style-type: none"> <li>✓ Demontage von 2x Sicherungsring (112) an der oberen und unteren Lagerung.</li> <li>✓ Entnahme von 2x Verschlusscheibe (108), 2x Gleitlager (109) mit Gleitlagerhülse (104), 2x Packung (113), 2x O-Ring (114).</li> </ul>
	<ul style="list-style-type: none"> <li>✓ Auspressdorn (Tool T6) wie gezeigt am verbleibenden Gleitlager (109) ansetzen.</li> <li>✓ Stift-Auszieher (Tool T4) in den Auspressdorn (Tool T6) einschrauben.</li> <li>✓ Durch Schläge der Schwungmasse den Auspressdorn (Tool T6) in Pfeilrichtung bewegen und damit das Gleitlager (109) aus dem Gehäuse (101) lösen.</li> <li>✓ Stift- Auszieher (Tool T4) entfernen und Gleitlager (109) abnehmen.</li> <li>✓ Auspressdorn (Tool T6) entfernen und den gleichen Demontagevorgang mit der zweiten Lagerseite durchführen.</li> </ul>

 <p>Tool T6</p> <p>109</p> <p>104</p> <p>Tool T4</p>	<ul style="list-style-type: none"> <li>✓ Auspressdorn (Tool T6) wie gezeigt an Gleitlagerhülse (104) mit Gleitlager (109) ansetzen. Die Öffnung der Gleitlagerhülse (104) muss dabei vom Auspressdorn (Tool T6) weg zeigen.</li> <li>✓ Stift-Auszieher (Tool T4) in den Auspressdorn (Tool T6) einschrauben.</li> <li>✓ Durch Schläge der Schwungmasse den Auspressdorn (Tool T6) in Pfeilrichtung bewegen und damit das Gleitlager (109) aus der Gleitlagerhülse (104) lösen.</li> <li>✓ Stift-Auszieher (Tool T4) entfernen und Gleitlager (109) abnehmen.</li> <li>✓ Auspressdorn (Tool T6) entfernen und den gleichen Demontagevorgang mit der verbleibenden Gleitlagerhülse (104) mit Gleitlager (109) durchführen.</li> </ul>
--	---

### 1.13.3. Montage des Ventils

Der Kugelsektor der Ventile Typ 4040 ist selbstzentrierend und soll nicht axial im Gehäuse verschoben werden.

Bei der Montage des Antriebs ist deshalb unbedingt darauf zu achten, dass auf den Lagerzapfen (106) keine axialen Kräfte wirken, da sonst der Sitzring (10) oder andere Teile beschädigt werden. Unzulässig ist, mit Hammerschlägen den Lagerzapfen mit der Kupplung und/oder mit der Bohrung des Antriebes zu verbinden. Für die Stellung von AUF bis ZU darf der Kugelsektor keinesfalls über den zulässigen Drehwinkel von 90° gefahren werden. Der Kugelsektor hat ohne Antrieb keine Drehwinkelbegrenzung.

Die optimale Dichtheit bei Stellung ZU wird nur erreicht, wenn der Sitzring (110) gegenüber der Kugelsektoroberfläche zentriert ist.

Bei Stellung AUF muss die Kugelsektoröffnung und der Durchgang im Haltering (102) deckungsgleich sein.



### 1.13.3.1. Montage Kugelsektor, Lagerzapfen und Lagerung




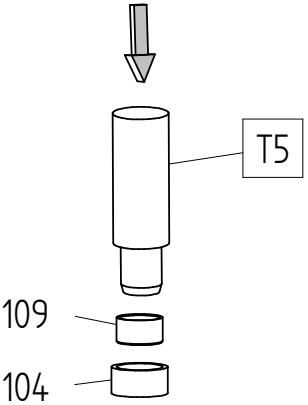
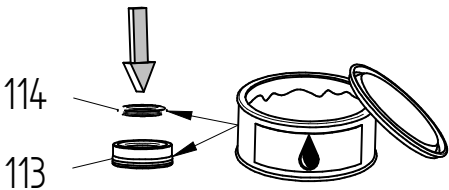
#### ACHTUNG

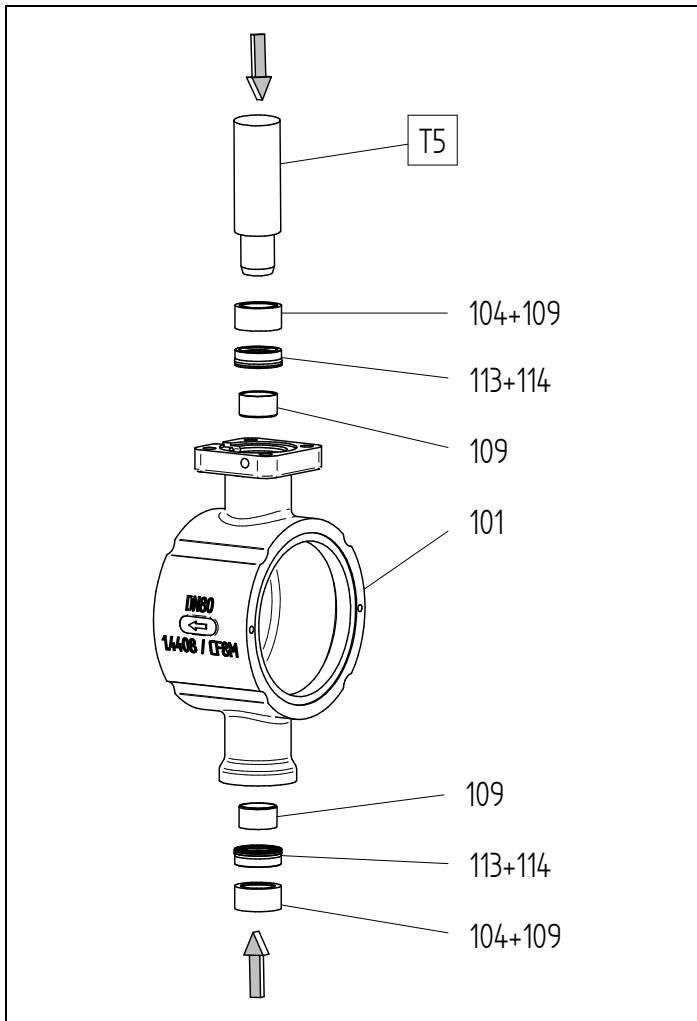
- ▶ Schmier- und Klebeplan beachten!
- ▶ Nur Original Ersatzteile von Schubert & Salzer Control Systems verwenden!



#### HINWEIS

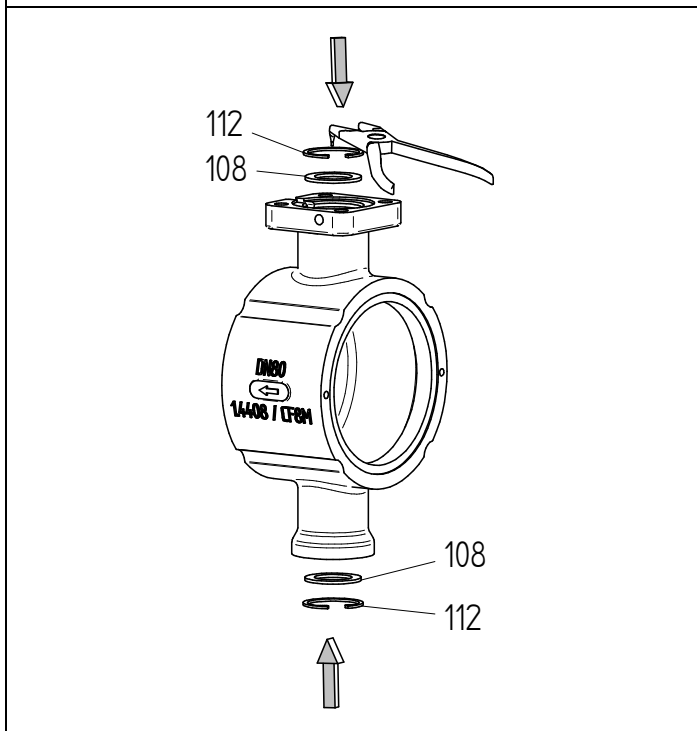
Als Montagehilfe kann die Montagehülse (Tool-T5) verwendet werden.

	<ul style="list-style-type: none"> <li>✓ Alle Teile Reinigen und nach Beschädigungen untersuchen</li> <li>✓ Beschädigte Teile austauschen.</li> </ul>
	<ul style="list-style-type: none"> <li>✓ Gleitlager (109) in Gleitlagerhülse (104) einpressen.</li> </ul>
	<ul style="list-style-type: none"> <li>✓ O-Ring (114) und Packung (113) fetten</li> <li>✓ O-Ring (114) in die Nut in der Packung (113) einsetzen.</li> </ul>

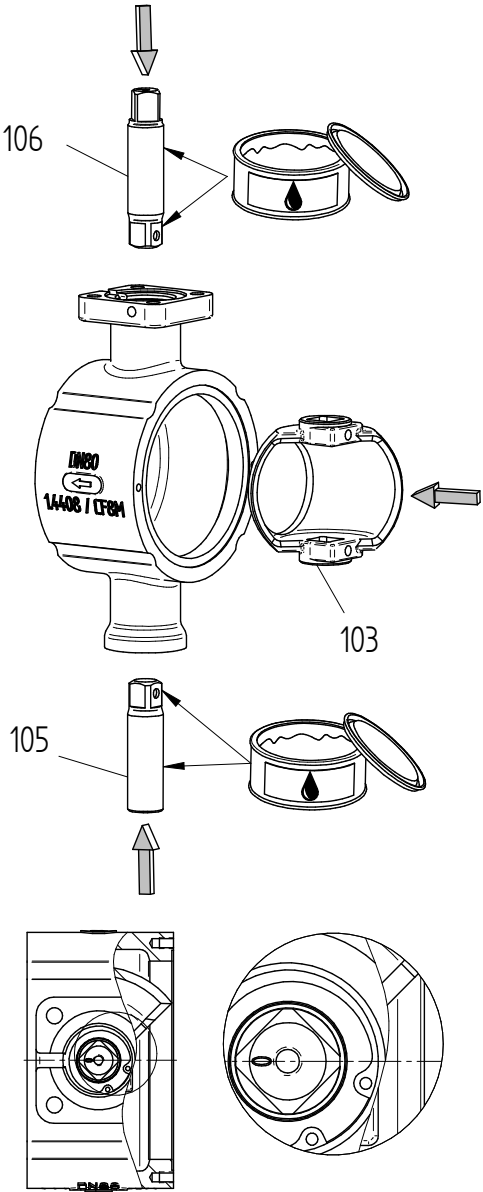
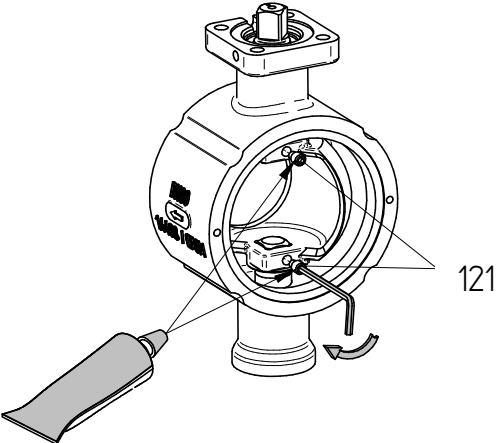


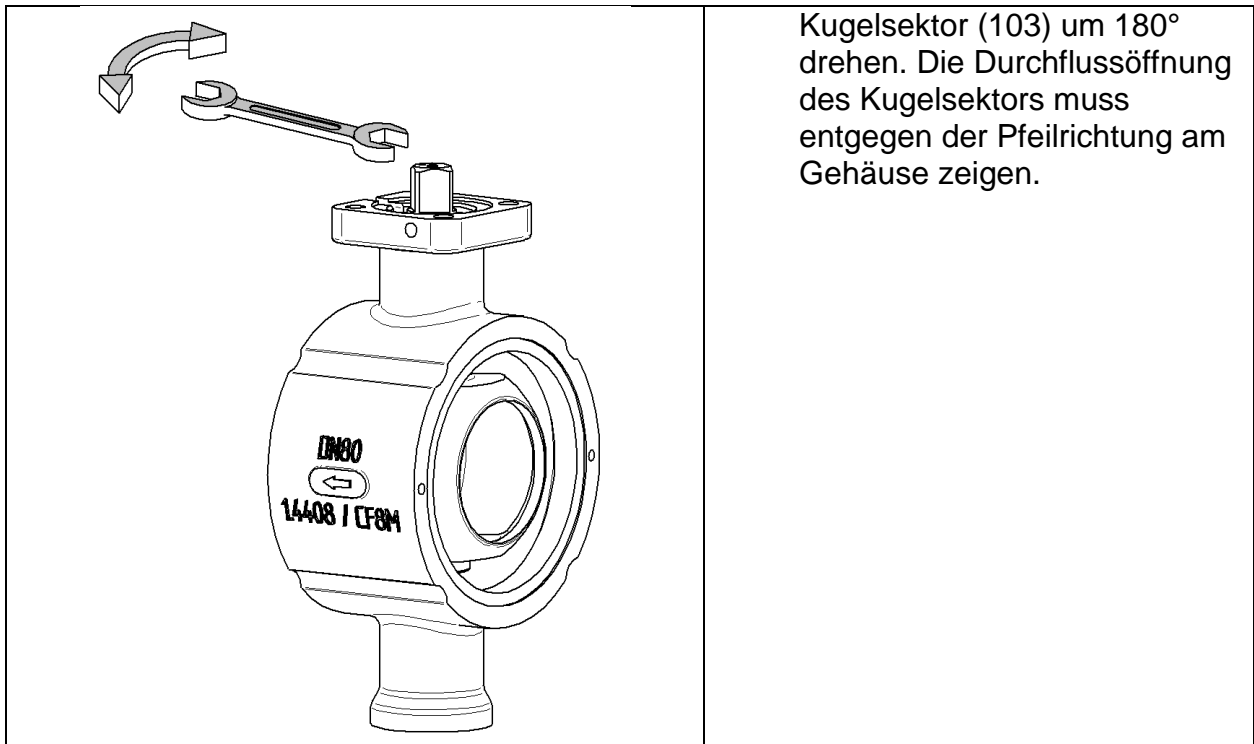
- ✓ Gleitlager (109), Packung (113) mit vormontiertem O-Ring (114) und Gleitlagerhülse (104) mit vormontiertem Gleitlager (109) nacheinander einpressen.

Anmerkung: Als Montagehilfe kann die Montagehülse (Tool-T1) verwendet werden.



- ✓ Verschlusscheibe (108) einsetzen
- ✓ Sicherungsring (112) montieren

	<ul style="list-style-type: none"> <li>✓ Einsetzen des Kugelsektors (103)</li> <li>✓ Lagerzapfen oben (106) und Lagerzapfen unten (105) Auf der Zylindrischen Lauffläche und am Vierkant, welcher in den Kugelsektor eingeführt wird, fetten</li> <li>✓ Einstecken des Vierkants von Lagerzapfen oben (106) und Lagerzapfen unten (105) in die Vierkante des Kugelsektors.</li> <li>✓ Es ist auf die Ausrichtung der Lagerzapfen zu achten. Die Markierung 0 muss in Richtung der Durchflussbohrung im Kugelsektor (103) zeigen.</li> </ul>
	<ul style="list-style-type: none"> <li>✓ Aufbringen von Kleber auf das Gewinde von 2x Gewindestift (121)</li> <li>✓ Befestigen des Kugelsektors mit 2x Gewindestift (121)</li> </ul>

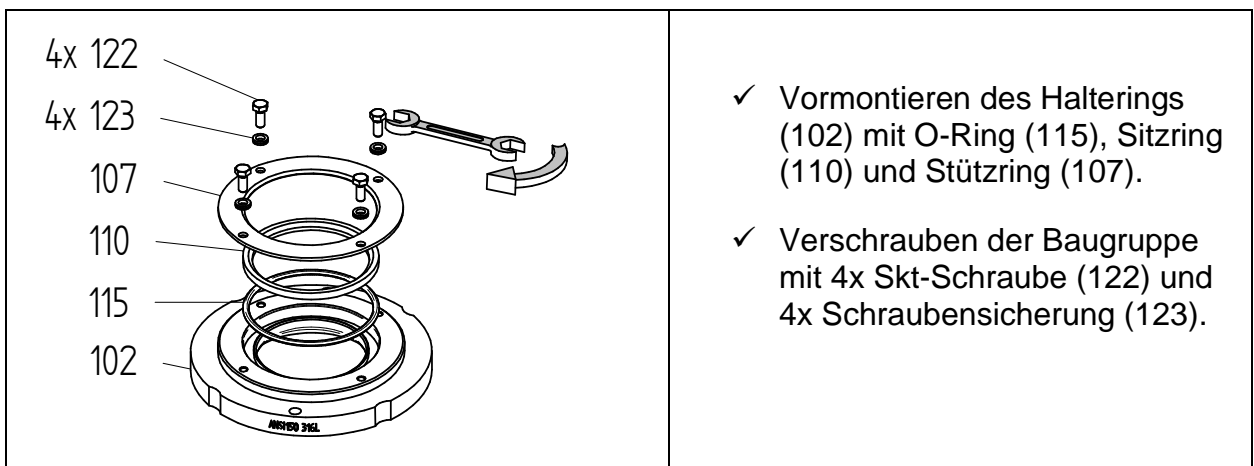


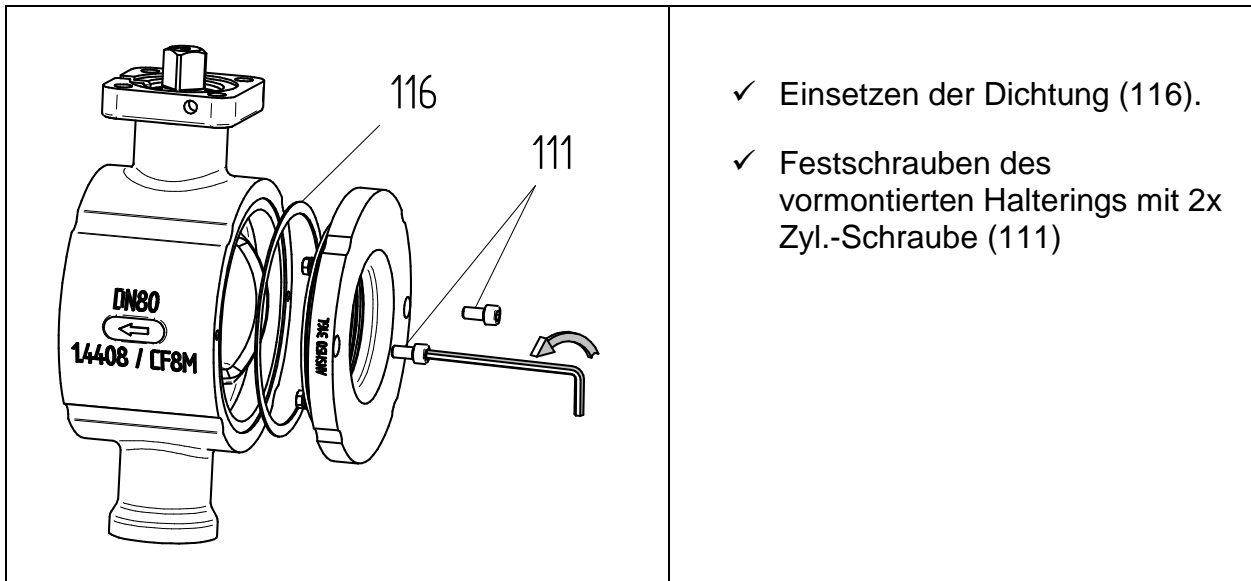
### 1.13.3.2. Montage der Sitzpartie



#### HINWEIS

Alle Schraubverbindungen sind, wenn nicht anders angegeben, mit Montagepaste zu fetten.



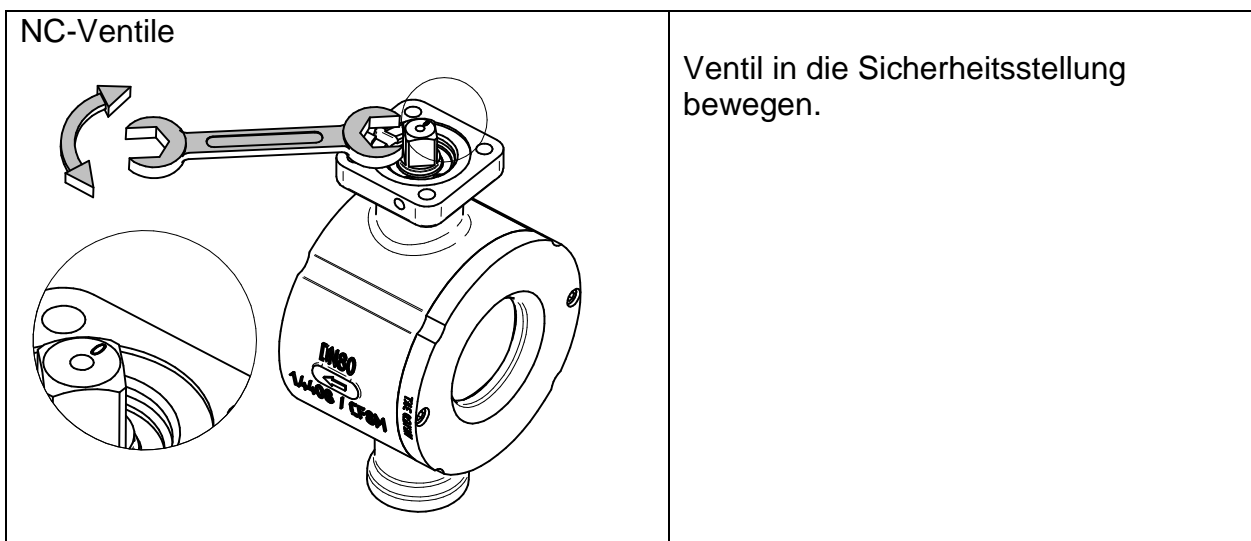


### 1.13.3.3. Montage des Antriebs

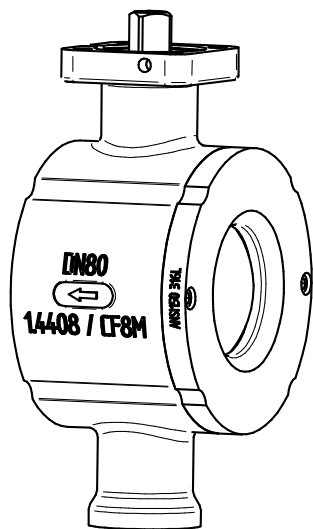
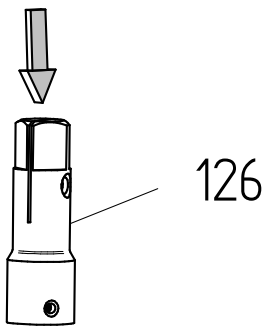
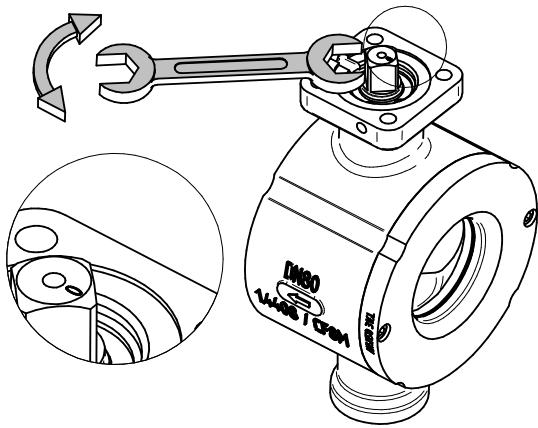


#### HINWEIS

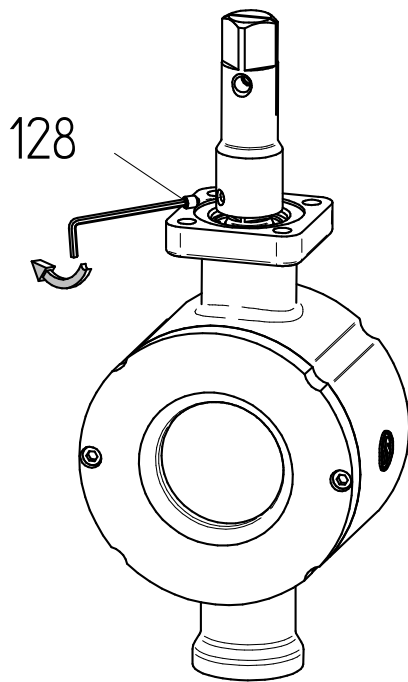
Alle Schraubverbindungen sind, wenn nicht anders angegeben, mit Montagepaste zu fetten.



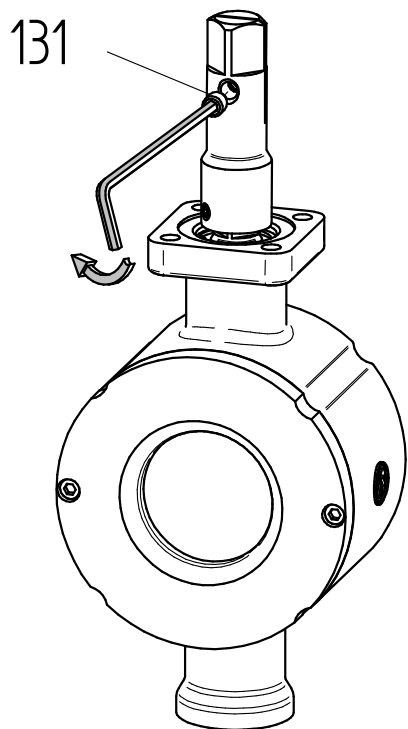
NO-Ventile



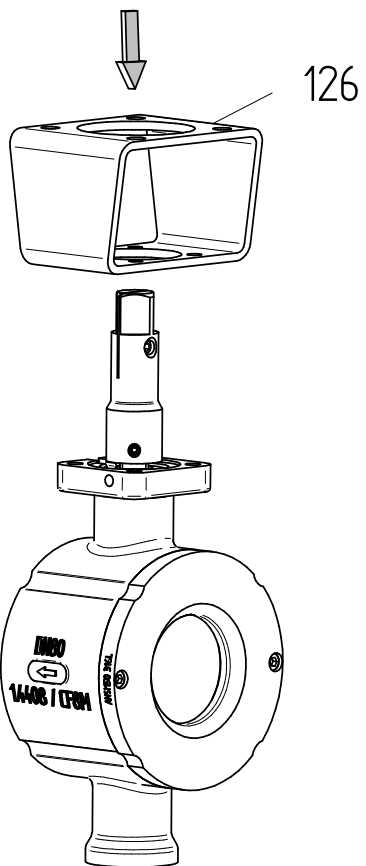
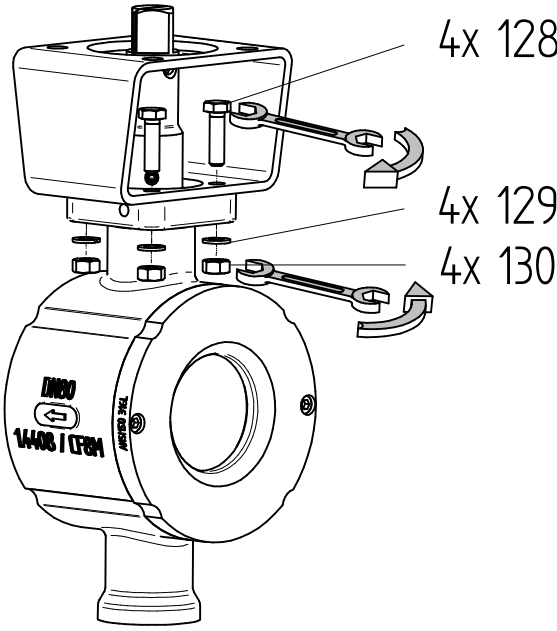
✓ Aufsetzen des Vierkantadapters (126)



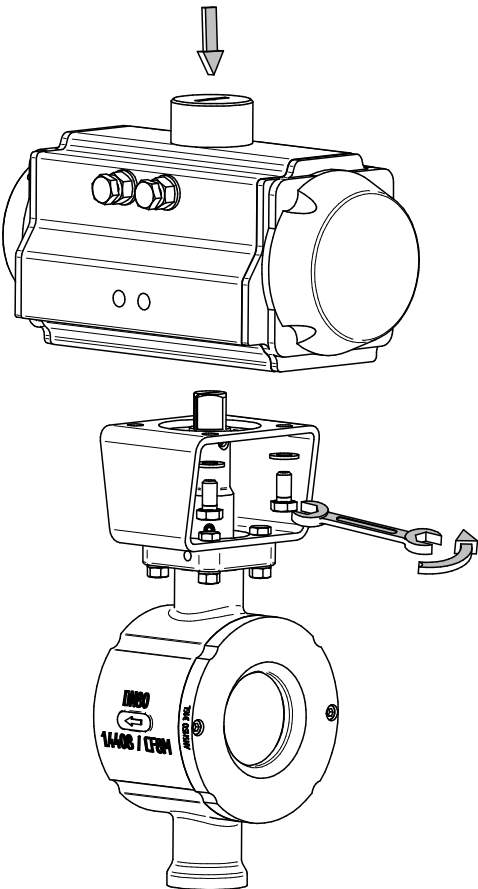
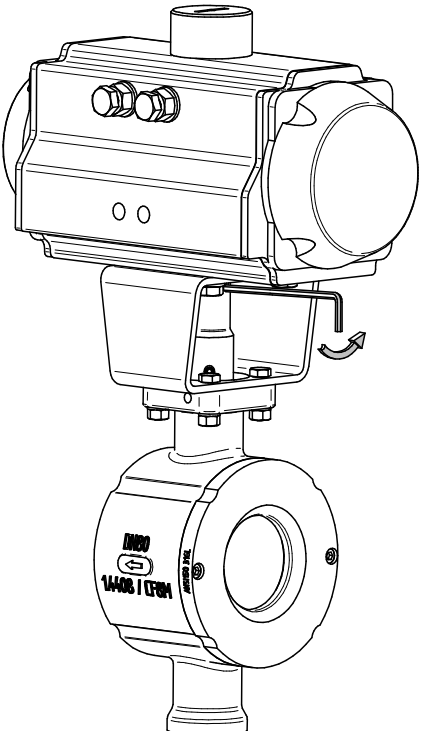
- ✓ Befestigen des Vierkantadapters durch Gewindestift (128)



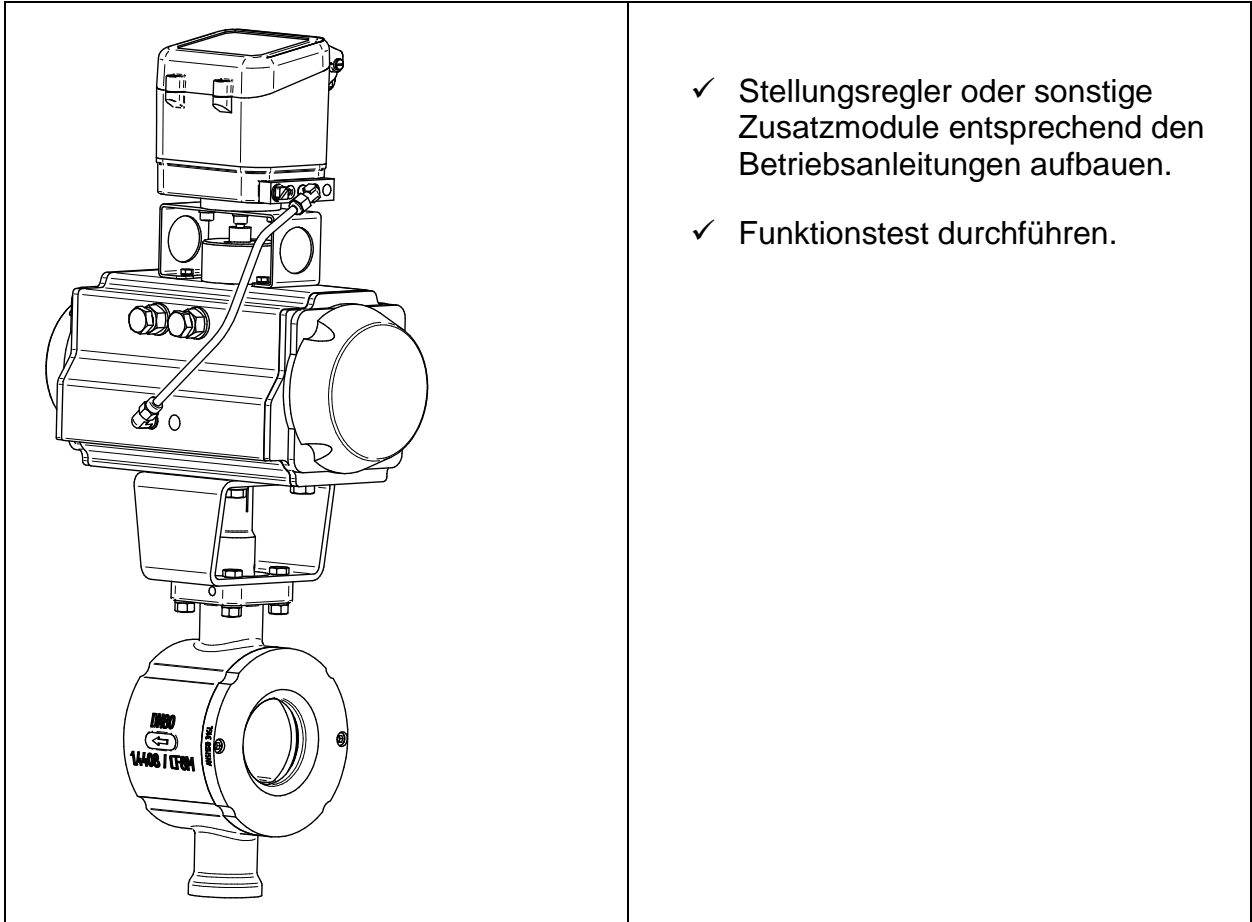
- ✓ Gewindesttift (131) lose einschrauben

 <p>126</p>	<p>✓ Aufsetzen der Konsole (126)</p>
 <p>4x 128</p> <p>4x 129</p> <p>4x 130</p>	<p>✓ Festschrauben der Konsole durch 4 Skt.-Schrauben (128), 4 Federringe (129) und 4 Muttern (130)</p>



	<ul style="list-style-type: none"> <li>✓ Antrieb aufbauen und befestigen.</li> <li>✓ Details zu Anbau und Justage von Antrieben sind den zugehörigen Anleitungen zu entnehmen.</li> </ul>
	<ul style="list-style-type: none"> <li>✓ Festziehen des Gewindestifts (131)</li> </ul> <p><u>Anmerkung:</u> Dadurch wird der Vierkant im Antrieb aufgeweitet und das Spiel zum Antrieb beseitigt.</p>

#### 1.13.3.4. Montage des Stellungsreglers



#### **WARNUNG**

Quetschgefahr

- ▶ Abdecken der Ein- und Auslassöffnungen bei Betätigung des Ventils außerhalb der Rohrleitung

## 1.14. Ausbau des Ventils

Um eine Sichere Demontage zu gewährleisten sollte vor Beginn der Demontearbeiten der Druck in der Leitung abgebaut und das Medium entleert werden.



### WARNUNG

Gefahr durch unter Druck stehendes Medium  
 ► Abbauen des Druckes vor der Demontage

---



### WARNUNG

Gefahr durch ätzende, giftige oder auf andere Weise gesundheitsgefährdende Medien  
 ► Vollständige Entleerung der Rohrleitung vor der Demontage.

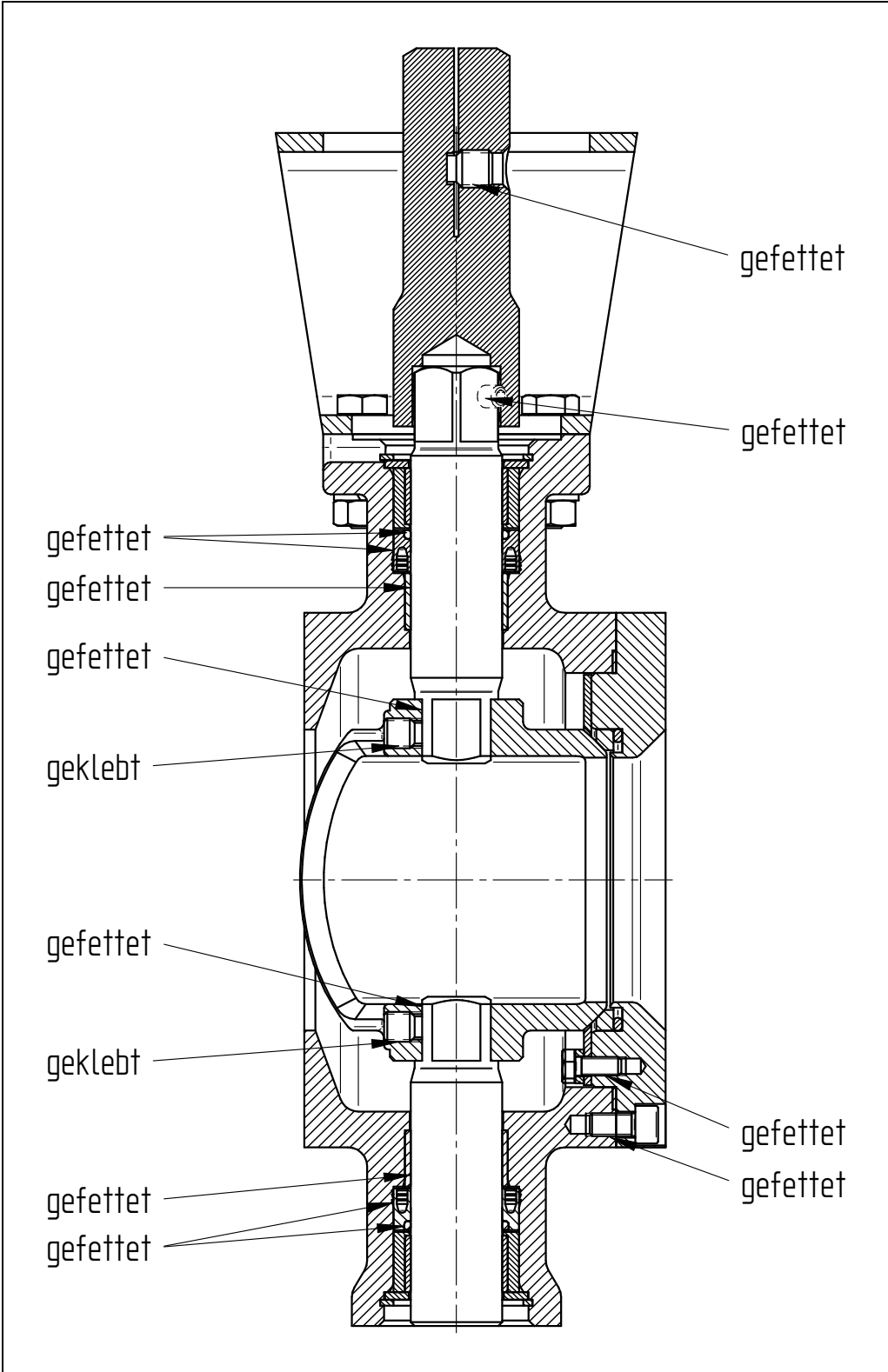
---

1. Lockern der Schraubverbindung zwischen den Flanschen
2. Entfernen der Schrauben auf der oberen Hälfte der Flanschverbindungen bei DN25-250. Bei DN300 entfernen aller Schrauben.
3. Herausheben des Ventils und Entfernen der Dichtungen.
4. Entfernen der restlichen Schrauben bei DN25-250

## 1.15. Entsorgung

Das Gerät und die Verpackung müssen entsprechend den einschlägigen Gesetzen und Vorschriften im jeweiligen Land entsorgt werden.

**1.16. Schmier- und Klebeplan**



## 2. Operation Instructions

### 2.1. Warning information



#### **DANGER**

Dangerous situations that will lead to death or severe injuries.



#### **WARNING**

Dangerous situations that could lead to death or severe injuries.



#### **CAUTION**

Situations that could lead to minor injuries.



#### **ATTENTION**

Damage to property or malfunctions.



#### **NOTE**

Supplementary explanations

### 2.2. Safety

In addition to the information contained in this publication, the generally valid safety and accident prevention directives must also be taken into account.

If the information contained in this publication is insufficient in a certain situation, our Service Department will be happy to assist you with further information.

Please read this publication carefully prior to installation and commissioning.

### 2.3. Personnel qualification

The device may only be assembled and commissioned by specialist employees who are familiar with the assembly, commissioning and operation of this product.

"Specialist employees" in terms of these installation and operation instructions are persons who, based on their professional training, knowledge, experience as well as their knowledge of the relevant standards, are able to evaluate the work assigned to them and recognise potential dangers.

For explosion-protected devices, the persons must have been trained or briefed or be authorised to work on explosion-protected devices in explosive areas.

The electrical connection may only be performed by qualified personnel.

## 2.4. Intended Use

Ball sector valves with pneumatic actuator Typ 4040 are exclusively designed for the shutting off, letting through and controlling of the flow of media within the permissible pressure and temperature limits after they have been installed in a piping system.

The actuator is to be connected to a compressed air supply.

When using temperatures of  $>120^{\circ}\text{C}$ , the pressure/temperature is to be taken into account, depending on the housing material.

## 2.5. General description

The type 4040 ball sector valve consists of a hemispherical sector, or “ball sector”, supported by two bearing shafts in the valve body. One part of the ball sector provides a leak-tight seal, while the other part has a circular opening which normally corresponds to about 80% of the nominal size of the valve.

It is mechanically possible for all valves to turn through  $90^{\circ}$

The type 4040 ball sector valve is predominantly suited for continuously variable control, but can also be adjusted to operate in two positions (ON/OFF) as well to act as a stop valve.

### Identification

The nominal valve size, pressure number and material used for the valve body are shown on the body (1) or on the retaining ring (2) as illustrated in the following example:

<b>PN16 or ANSI 150</b>	= nominal pressure
<b>→</b>	= normal direction of flow
<b>DN100</b>	= nominal size DN
<b>1.4404/VF8M</b>	= body material

In addition, the batch number and manufacturer’s identification are located on the body and the retaining ring.

## **Pressure and temperature limits**

The material combination (seat and seal) of the valve must be suitable for the particular application.

The permitted pressure and temperature ranges are described in the technical data sheets.

The maximum operating and pilot pressures must not be exceeded.

For temperatures > 120°C, the pressure/temperature relationship must take into account the material used for the body.

All type 4040 ball sector valves comply with the requirements of the Pressure Equipment Directive 97/23 EC.

Conformity assessment procedure used: *Attachment II of the Pressure Equipment Directive 97/23 EC, Category II, Module A1*

Name of designated organisation: *TÜV Southern Germany*

ID no. of designated organisation: *0036*

## **2.6. Technical data**

Design	DN 25 (1") - DN 250 (10") flangeless wafertype DN 300 (12") flange connection	
Nominal sizes	DN 25 (1") up to DN 300 (12")	
Body material	cast parts turned parts	1.4408 (CF8M) 1.4404 (316L)
Material of the bearing shaft	1.4122	
Bearing material	high temperature plain bearing	
Connection to the actuator	mounting kit DIN/ISO 5211	
Nominal pressure	DN 25 (1") - DN 50 (2") DN 80 (3") - DN 100 (4") DN 150 (6") - DN 300 (12")	PN40 (für Flansche PN 10 - PN 40), ANSI300, ANSI150 PN25 (für Flansche PN 10 - PN 25), ANSI150 PN16 (für Flansche PN 10 - PN 16), ANSI150
Fluid Temperature	-40°C (-40°F) up to +220°C (+428°F)	depending on the sealings
Ambient temperature	-40°C (-40°F) up to +80°C (+176°F) special version on request	depending on the sealings
Characteristic	almost equal percentage	
Rangeability	300:1	
Packing leakage	tested according to TA-Luft as defined in DIN EN ISO 15848-1 and VDI 2440	

DN	rotation angle nominal	max. press. Nomial	max. press. Nomial	req. torque [Nm]		mounting kit DIN/ISO	
				on/off-operation	control operation	series 1	series 2
25	90°	PN40	ANSI 300	15	25	F04/SW11	F05/SW14
40	90°	PN40	ANSI 300	30	50	F05/SW14	F07/SW17
50	90°	PN40	ANSI 300	30	50	F05/SW14	F07/SW17
65	90°	PN25	ANSI 150	60	100	F07/SW17	F10/SW22
80	90°	PN25	ANSI 150	60	100	F07/SW17	F10/SW22
100	90°	PN25	ANSI 150	90	150	F07/SW17	F10/SW22
125	90°	PN16	ANSI 150	150	250	F10/SW22	F12/SW27
150	90°	PN16	ANSI 150	150	250	F10/SW22	F12/SW27
200	90°	PN16	ANSI 150	210	350	F12/SW27	F14/SW36
250	90°	PN16	ANSI 150	360	600	F12/SW27	F14/SW36
300	90°	PN16	ANSI 150	900	1500	F14/SW36	F16/SW46

Size	rotation angle nominal	max. press. Nomial	max. press. Nomial	req. torque [lbf ft]		mounting kit DIN/ISO	
				on/off-operation	control operation	series 1	series 2
1"	90°	PN40	ANSI 300	11	18	F04/SW11	F05/SW14
1 1/2 "	90°	PN40	ANSI 300	22	37	F05/SW14	F07/SW17
2"	90°	PN40	ANSI 300	22	37	F05/SW14	F07/SW17
3"	90°	PN25	ANSI 150	44	74	F07/SW17	F10/SW22
4"	90°	PN25	ANSI 150	66	111	F07/SW17	F10/SW22
6"	90°	PN25	ANSI 150	111	184	F07/SW17	F10/SW22
8"	90°	PN16	ANSI 150	155	258	F10/SW22	F12/SW27
10"	90°	PN16	ANSI 150	266	443	F10/SW22	F12/SW27
12"	90°	PN16	ANSI 150	664	1106	F12/SW27	F14/SW36
1"	90°	PN16	ANSI 150	11	18	F12/SW27	F14/SW36
1 1/2 "	90°	PN16	ANSI 150	22	37	F14/SW36	F16/SW46



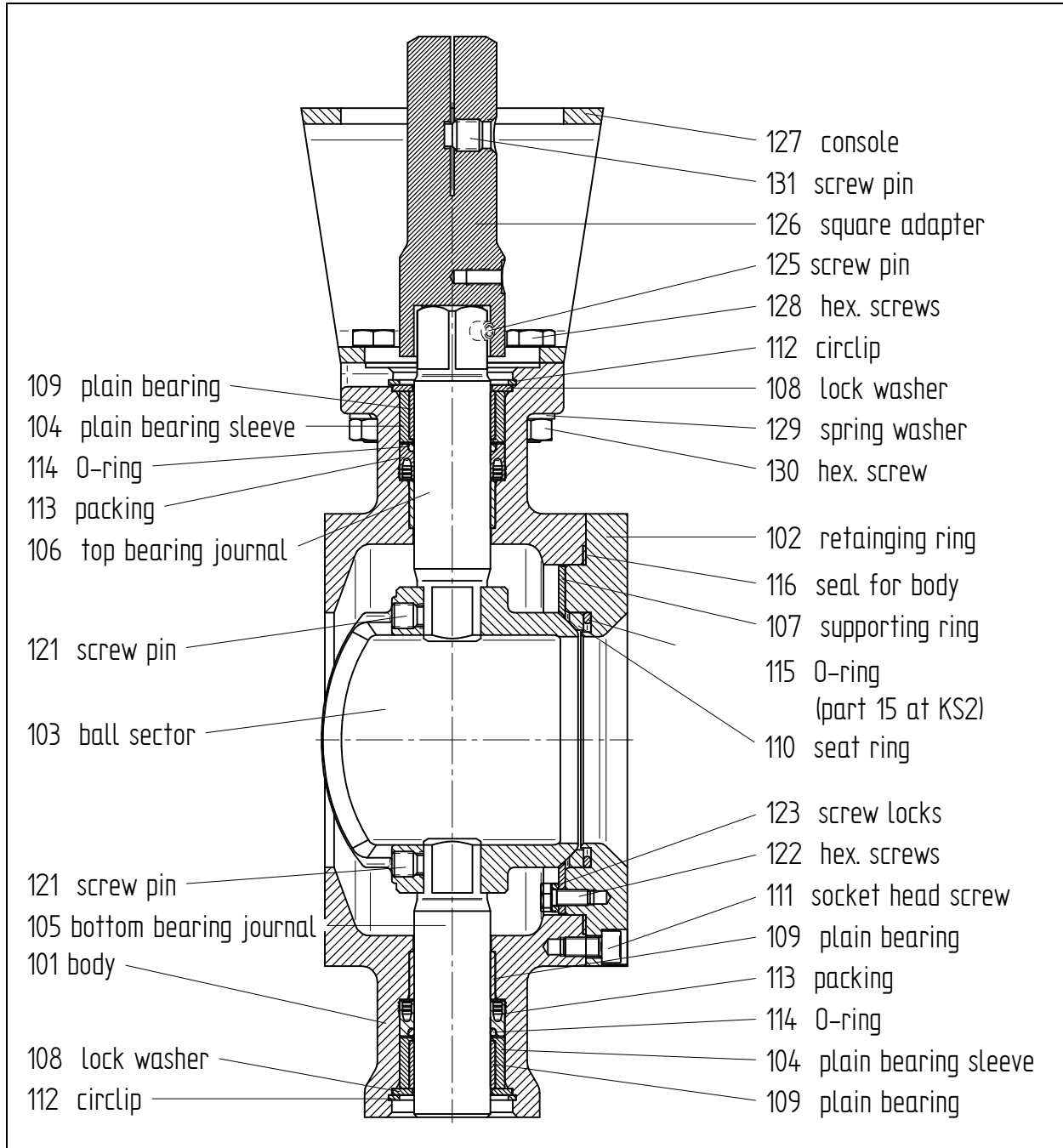
DN	Kvs-Wert reduced to					
	100%	63%	40%	25%	16%	6,3%
25	25	12,7	7,9	5,3	3,6	1,45
40	70	40	25			
50	109	65	41			
65	190					
80	300					
100	390					
125	756					
150	810					
200	1365					
250	2220					
300	3840					

Size	Cvs-Wert reduced to					
	100%	63%	40%	25%	16%	6,3
1"	29	14.7	9.2	6.2	4.2	1.7
1 1/2"	80.9	46.6	29			
2"	126	75.4	47.6			
2 1/2"	220					
3"	347					
4"	451					
5"	874					
6"	936					
8"	1578					
10"	2567					
12"	4439					

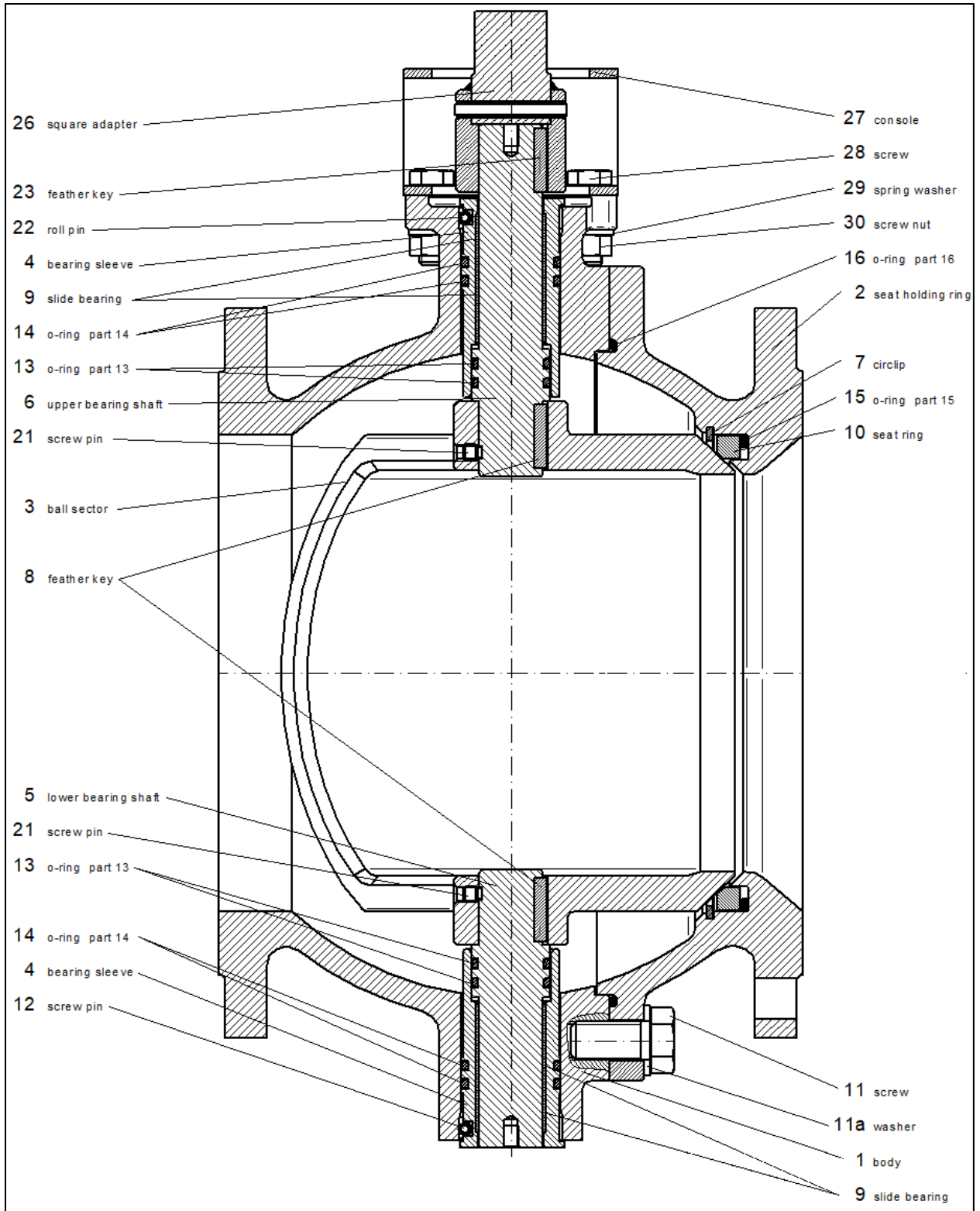
Further technical details can be found in the technical data sheets.

## 2.7. Spare parts list

### 2.7.1. Spare parts list KS2-Valves



**2.7.2. Spare parts list KS1-Valves DN300 (12")**





## 2.8. Explosion protection according to ATEX 2014/34/EU





### WARNING

The instructions for operating the valve in potentially explosive atmospheres, as detailed in this chapter, must be observed without fail!

The valve type 4040 has been subjected to an ignition hazard assessment for non-electrical devices in accordance with the ATEX directive. This results in the following marking for valves in sizes DN25 – DN250 (1"-10"):



**II 2G Ex h IIC T6...T2 X Gb**  
**II 2D Ex h IIIC 85°C...220°C X Db**

Valves in size DN300 (12") are marked like this:



**II 2G Ex h IIB T6...T2 X Gb**  
**II 2D Ex h IIIB 85°C...220°C X Db**

This marking indicates differences in the individual variants, which must be observed for safe operation in a potentially explosive atmosphere.

### Limitations of the operating range

- The expected surface temperature of the valve depends on the media temperature and can reach the media temperature at the most.
- The maximum permitted media temperature depends on the valve version and can be taken from the data sheet.
- In the case of switching frequencies of more than 0.5 Hz, an additional heating of the actuator by 10K above the media temperature must be taken into account. Switching frequencies higher than 2 Hz are not permitted in potentially explosive atmospheres.

The temperature classes are assigned to the maximum surface temperature in accordance with EN ISO 80079-36 6,2,5 Table 2:

Temperature class	Maximum surface temperature
T1	≤ 450°C / 842°F
T2	≤ 300°C / 572°F
T3	≤ 200°C / 392°F
T4	≤ 135°C / 275°F
T5	≤ 100°C / 212°F
T6	≤ 85°C / 185°F

The marking only applies to all **lower parts of the valves** from the listed series, but only in the standard versions, which are listed in the data sheets. Actuators, special versions as well as all electrical and mechanical accessories (e.g. positioners, limit signal transmitters, solenoid valves, etc.) must be subjected to a separate conformity assessment according to ATEX.

In case of doubt, it is recommended to contact the manufacturer.

## 2.9. Transport and storage

Valves that are supplied in a protective packaging are to be stored in their packaging and left so until they are installed.

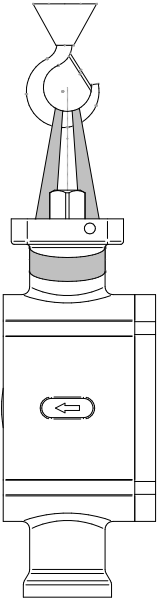
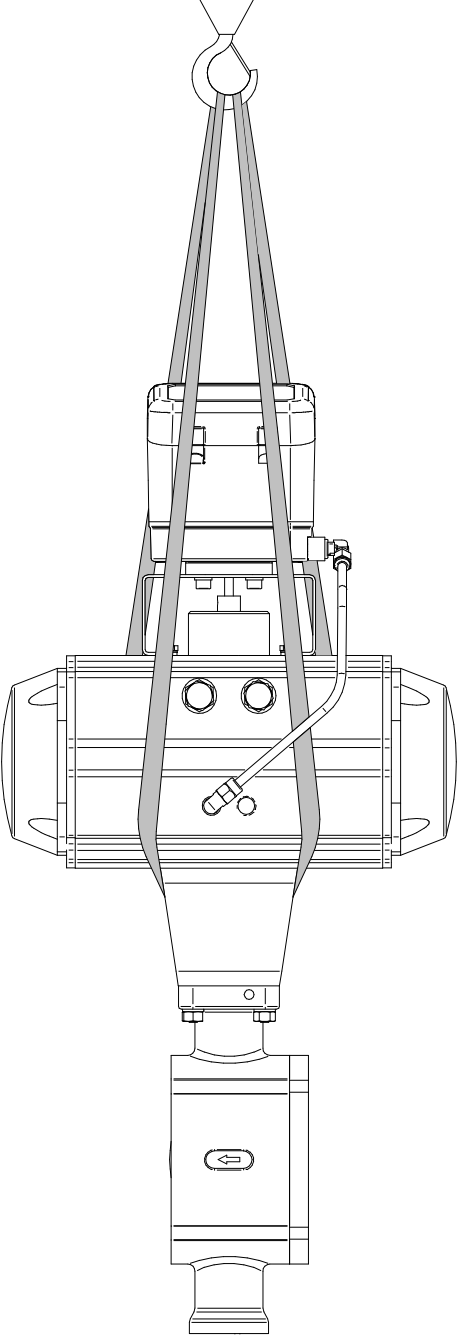
Ball sector valves are not to be stored together with carbon steel parts or cast iron parts.

The fitting is to be stored in closed rooms and protected from damaging influences such as soiling or moisture prior to installation.

A lifting hoist is to be used when lifting valves weighing more than 10 kg.

We recommend the use of crane hooks with an unintentional unhooking securing system as a protection against them unintentionally becoming unhooked.

Load swaying is to be avoided.

Retaining points for valves without an actuator	Retaining points for valves with an actuator
	

## 2.10. Installation

Ball sector valves that are supplied with protective packaging are only to be unpacked directly before they are installed.

Remove the protective covers from the valve inlet and outlet.

Dispose of the packaging materials in accordance with the local regulations. Separate the packaging materials and recycle them according to their different sorts.

Inspect the ball sector valves for signs of transport damage. No damaged parts are to be installed.



### **WARNING**

Risk of crushing

- ▶ Covering the inlet and outlet openings when activating the valve when it is not inside the piping
- 

Ensure that you only install ball sector valves that have a pressure class, connection type, connection dimensions and material that are conform with the conditions of use.



### **WARNING**

Risk of the valve bursting

- ▶ Selection of the valve conform with the maximum permissible pressure.
- 



### **WARNING**

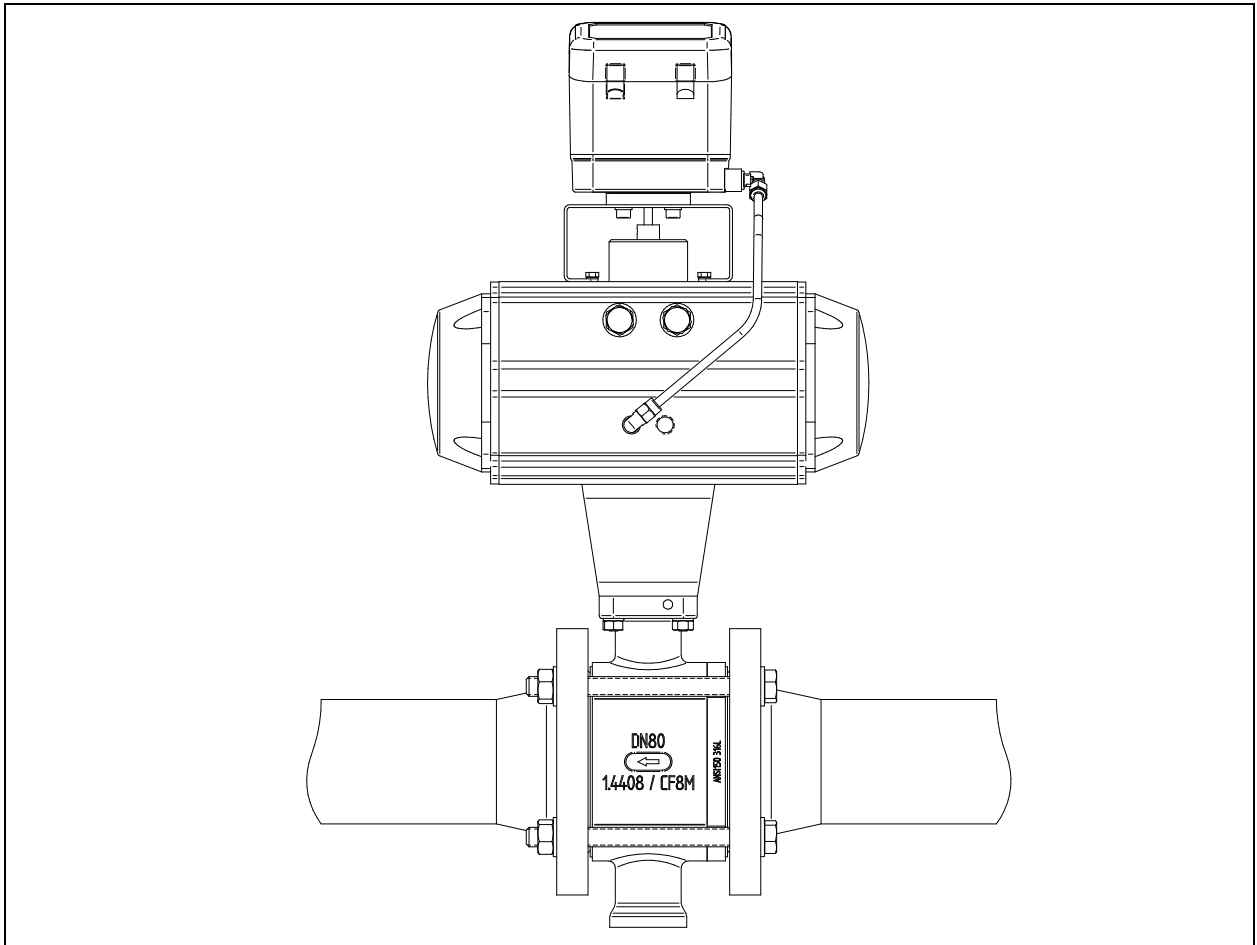
Risk of hazardous media leaking after the valve has been subjected to corrosion.

- ▶ Choose a valve that is made of resistant materials.
- 

Inspect the piping for signs of soiling and foreign bodies and clean it if necessary prior to commencing with the installation.

The control valve is to be installed in the piping conform with the direction of flow. The direction of flow is indicated by an arrow on the housing.

The ball sector valves up to DN250 (10") are in the wafer type version and are to be mounted in accordance with the following drawing. Ball sector valves in DN300 (12") are in a flange design.



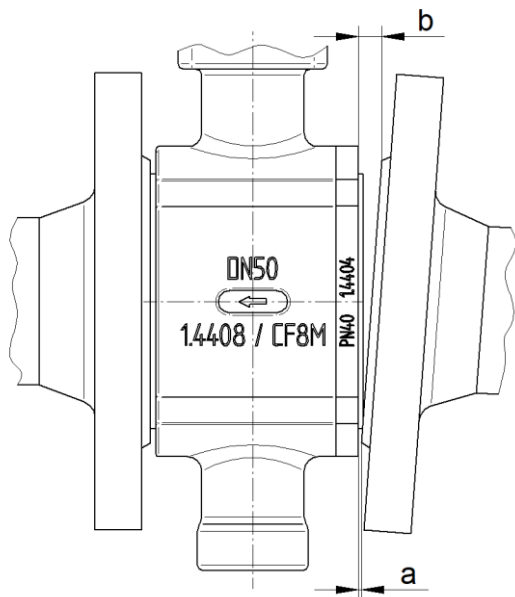
The valve is inserted between two flanges. Seals conform with EN 1514-1 or ANSI B16.21 respectively with the required pressure level are to be positioned on the sealing surfaces. Serrated metal gaskets, spiral wound gaskets or other gaskets with metal rings are not suitable. We recommend flange seals from pure graphite with a stainless steel insert.

Before installing the valve between the flanges, it must be checked whether the flanges are aligned with and parallel to the connection flanges.

Flanges that are not aligned / not parallel can generate inadmissible stresses in the pipeline and thus damage the valve and cause leaks.

The following deviations for the parallelism of the flanges must not be exceeded:

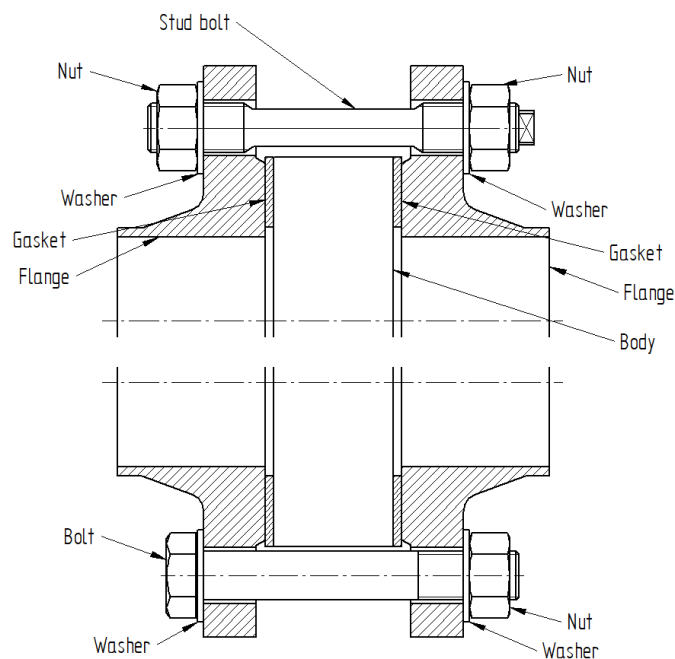




DN	a-b [mm]
15 – 25	0.4
32 – 150	0.6
200 – 250	0.8

Austenitic nuts and bolts must be used for valves with stainless steel bodies. Tempered steel nuts and bolts must be used for valves with bodies made of carbon steel. The use of expansion bolts, e.g. conforming to DIN 2510, is recommended in the case of wide variations in temperature and temperatures exceeding 300 °C. Stud bolts should not be reused after the connection has been loosened as this can lead to overstretching of the bolts.

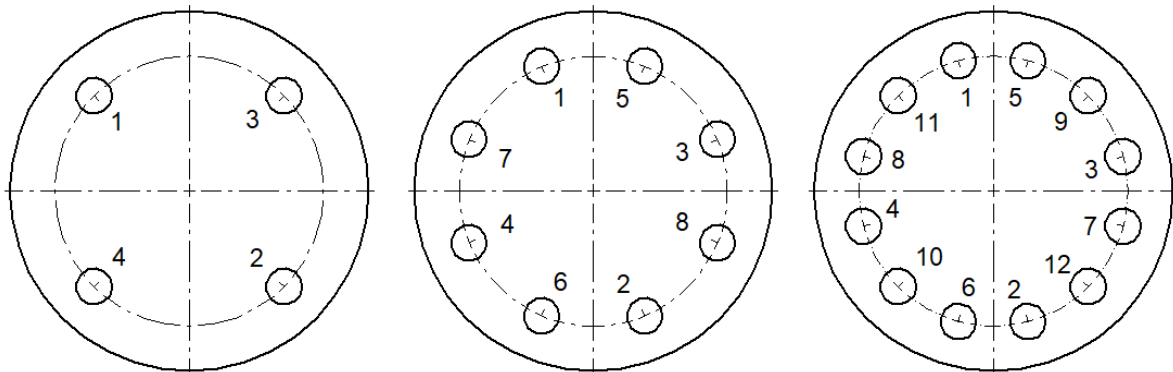
Some examples of the flange connection design are shown below.



The threads of the bolts must be greased. The bolts must be tightened crosswise. Apply 30% of the nominal tightening torque with the first tightening sequence, 60% with the second and 100% with the third. The procedure should then be repeated with 100% of the nominal tightening torque until the nuts cannot be turned any further when applying the nominal tightening torque.

With regard to the flange mounting, the guidelines of the VCI (Verband der Chemischen Industrie e.V.) for the respective application must be referred to.

Example of the bolt tightening sequence:



The required bolt tightening torques depend on the flange gasket that is being used. The exact values are to be taken from the corresponding data sheets or requested from the gasket manufacturer.

To guarantee the reliable sealing of the internal body gasket, the following values must not be exceeded:

Thread		Tightening torque			
		Flanges with sealing strip		Tongue & groove flanges or flanges with male and female face	
		[Nm]	[lbf ft]	[Nm]	[lbf ft]
<b>M12</b>	1/2"	50	37	50	37
<b>M16</b>	5/8"	125	92	80	59
<b>M20</b>	3/4"	240	177	150	111
<b>M24</b>	1"	340	251	200	147
<b>M27</b>	1 1/8"	500	369	250	184
<b>M30</b>	1 1/4"	700	516	300	221

### Installation position:

They can be installed in any position.

### 2.10.1. Actuators

An actuator is required to operate the valve. Depending on the application, a hand lever, a hand wheel mechanism, a pneumatic or an electrical part-turn valve actuator can be mounted. It is standard practice to use a mounting kit meeting DIN ISO 5211 (see technical data) to install it.

Actuators must be mounted and adjusted in accordance with the separate instructions and fitting directions provided by the manufacturer of the actuator.

The actuators have to be mechanically restricted to the rotational angle (90°) permitted for the ball sector.



#### **ATTENTION**

Under no circumstances must the permitted rotational range of the ball sector be exceeded, since the seat ring would otherwise be damaged.

---

Should the maximum angle of rotation be accidentally exceeded, the seating ring is to be removed as defined in Chapter 2.13.2.2 and inspected for signs of damage.

The area of rotation has already been adjusted in valves with ex-factory mounted actuators.

### 2.10.2. Positioner

The valve can be fitted with pneumatic positioners, electro-pneumatic positioners or digital positioners.

The positioner is mounted using a bracket meeting VDI/VDE 3845.

The pneumatic output of the positioner must be connected to the pneumatic input of the actuator.

All of the required connections and tubing between positioner and valve are available for the situation where positioners are mounted to valves at the factory.



**NOTE**

All actuators and positioners are adjusted and tested at the factory on the valve to which they belong.  
Adaptation and adjustments are not necessary.

After repairs to or exchange of an actuator, however, the setting of the actuator and the positioner must be checked and, if necessary, a new adaptation undertaken.

---

## 2.11. Commissioning

The function of the complete fitting is to be checked prior to the commissioning of the installation.

When commissioning, the pressure is to be increased slowly and leaks are to be watched out for. Should the leakage be determined on the flange connection, the bolts are to be tightened or the flange seal is to be replaced if necessary.

---



**WARNING**

Risk of burns caused by hot or cold valve parts

- ▶ Always wear protective clothing and gloves when handling hot or cold media.
- 



**WARNING**

Risk resulting from a discharge of hazardous media

- ▶ Inspect all of the sealing points prior to commissioning
- 



**WARNING**

Risk caused by a high noise level

High noise level resulting during operation, depending on the operating conditions.

- ▶ Wear hearing protectors
-

## 2.12. Operation

---



### WARNING

Risk of burns caused by hot or cold valve parts

- ▶ Always wear protective clothing and gloves when handling hot or cold media.
- 



### WARNING

Risk caused by a high noise level

High noise level resulting during operation, depending on the operating conditions.

- ▶ Wear hearing protectors
- 

## 2.13. Servicing

---



### WARNING

Risk caused by pressurized media

- ▶ Do not carry out maintenance work on the valve when the piping is pressurized.
  - ▶ Do not loosen flange screws if the piping is pressurized.
- 



### WARNING

Risk of crushing

- ▶ When using spring-loaded actuators, ensure that the actuator is in the fail-safe position when commencing with maintenance work.
  - ▶ Vent the actuator and disconnect it from the compressed air supply
- 

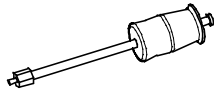
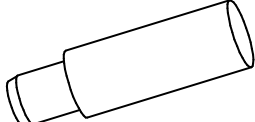
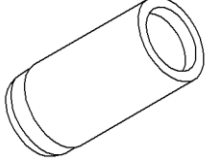
Should the seating ring be worn or damaged, the actuator and the add-on parts can remain on the valve. Only the seat area has to be removed as described in Chapter 2.13.2.2.

A replacing of the packing and the bearing or the ball sector necessitates the valve being fully dismantled.

### 2.13.1. Assembly tools

All assembly work can be performed without special assembly tools. However, special assembly tools can be obtained that simplify assembly considerably and avoid the risk of damaging the seals.

The assembly tools can be ordered using the following part numbers:

	Tool-T4	Tool-T5	Tool-T6
	Pin extractor	Assembly pin	Extraction mandrel
			
DN25 – DN50	1200161	1 200 785	1 200 789
DN65 – DN100		1 200 786	1 200 790
DN125 – DN200		1 200 787	1 200 791
DN250		1 200 788	1 200 792

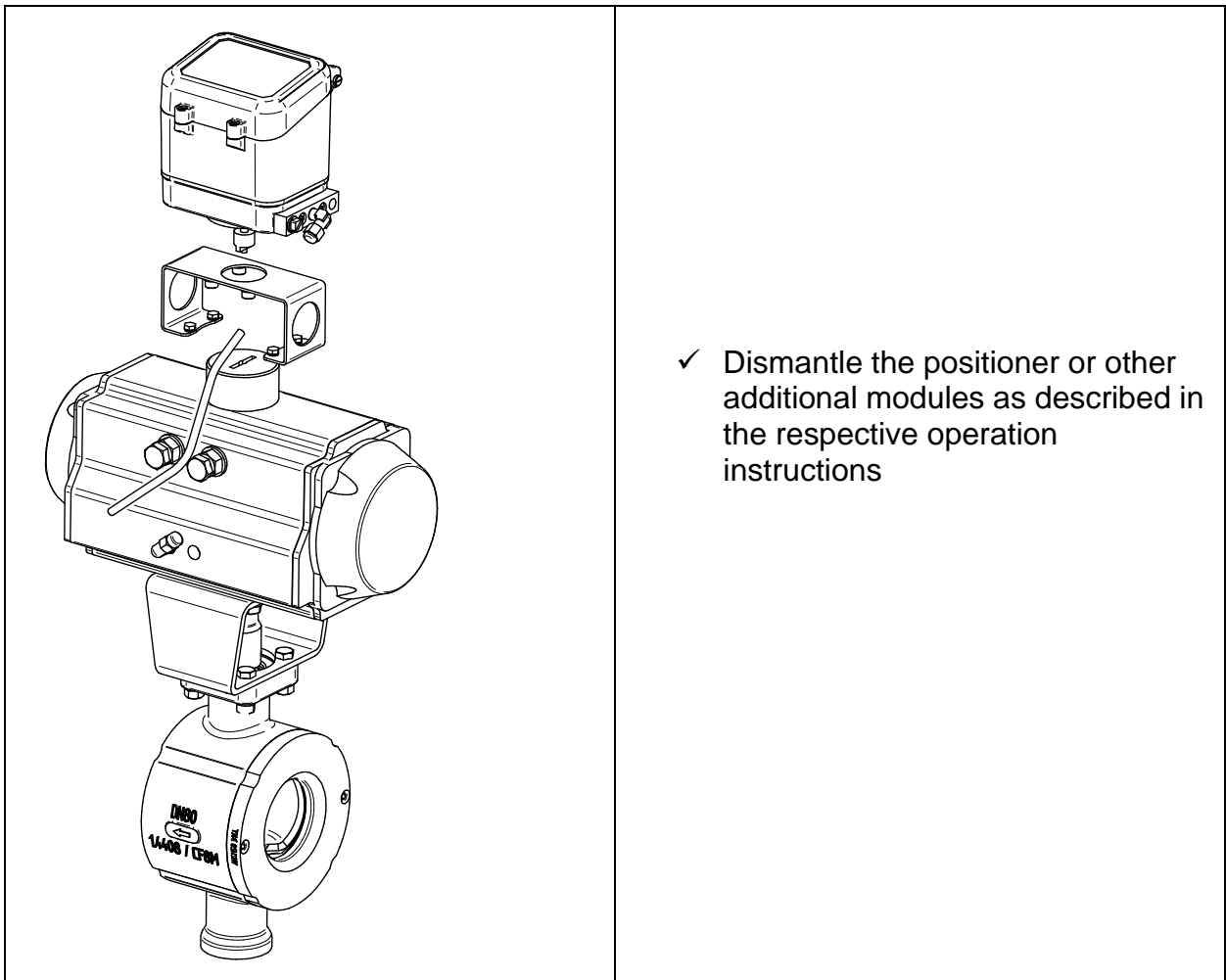
## 2.13.2. Dismantling the valve

### 2.13.2.1. Dismantling the positioner 8049

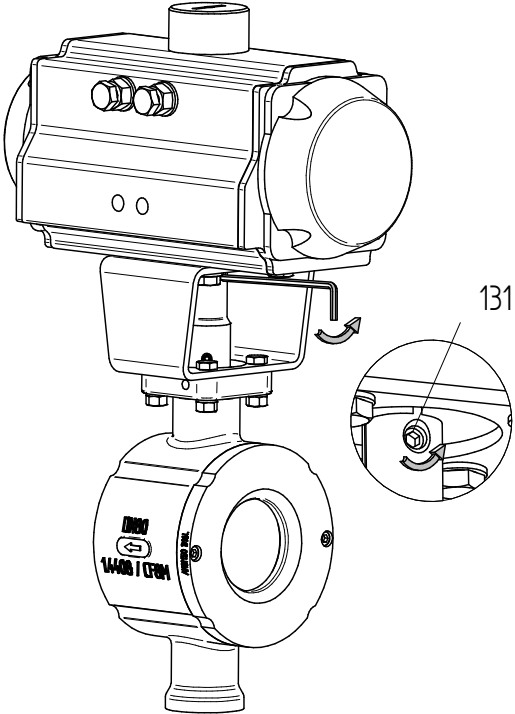
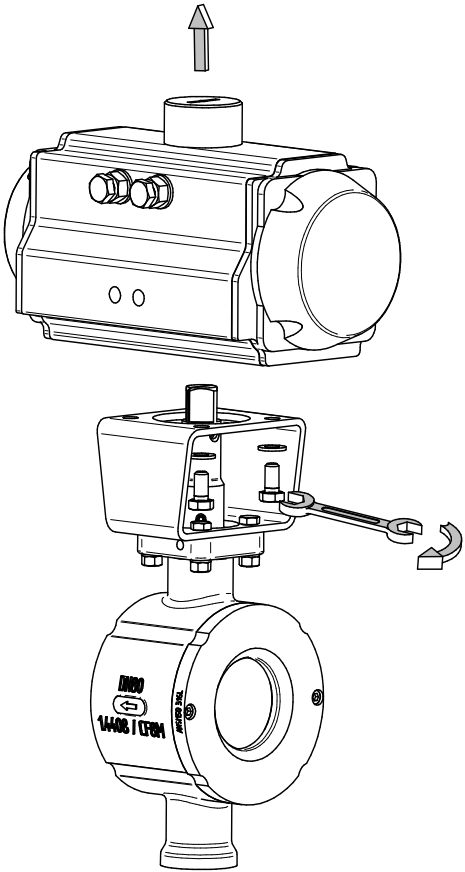


#### NOTE

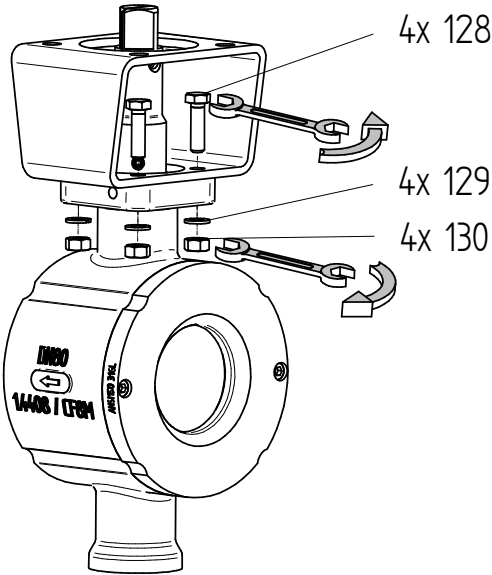
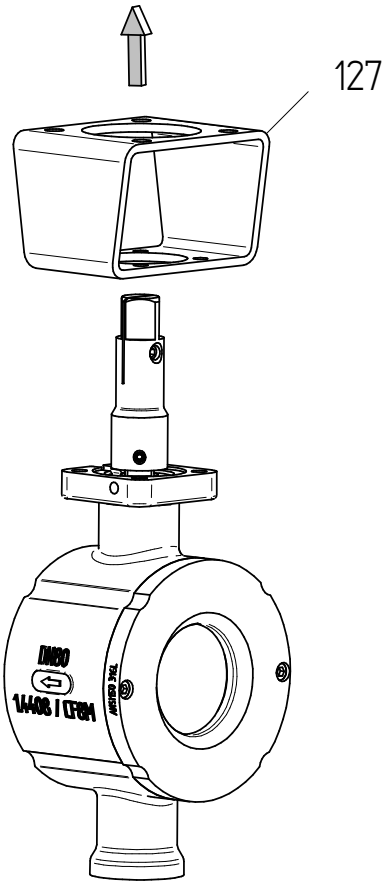
The actuator and the positioner can also be dismantled as a single unit

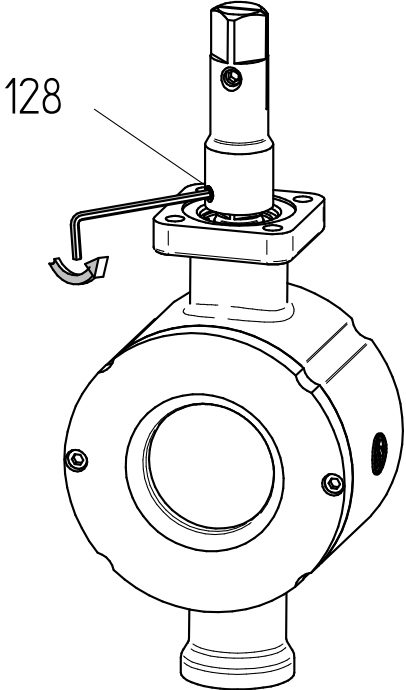
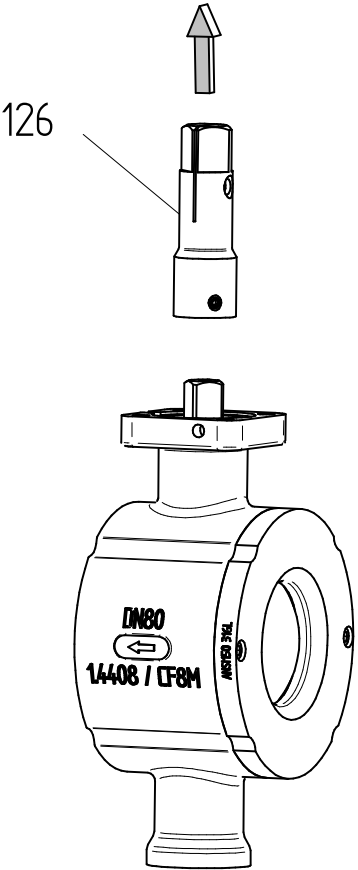


### 2.13.2.2. Dismantling the actuator

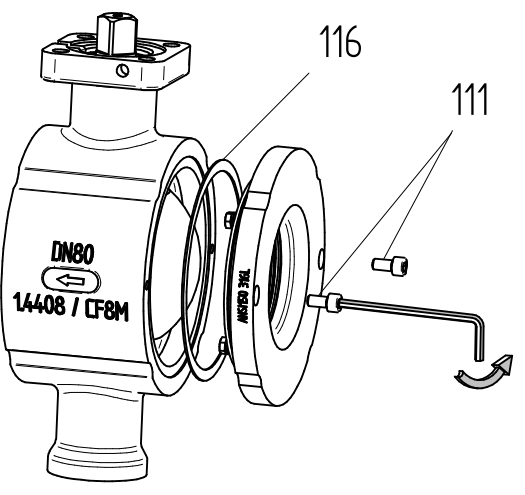
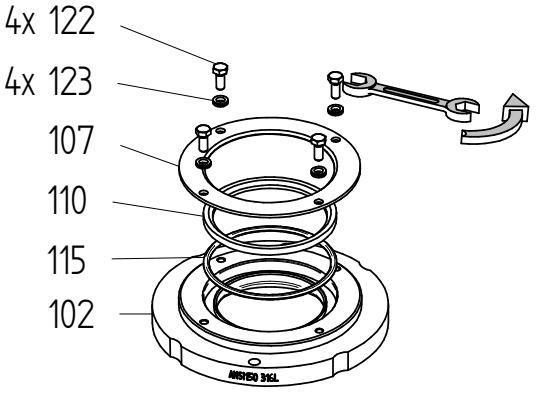
	<ul style="list-style-type: none"> <li>✓ Loosen the screw pin (131)</li> </ul> <p><u>Note:</u> The screw pin can remain in the adapter</p>
	<ul style="list-style-type: none"> <li>✓ Dismantle the actuator by loosening the screws on the console.</li> <li>✓ Lift the actuator</li> </ul>



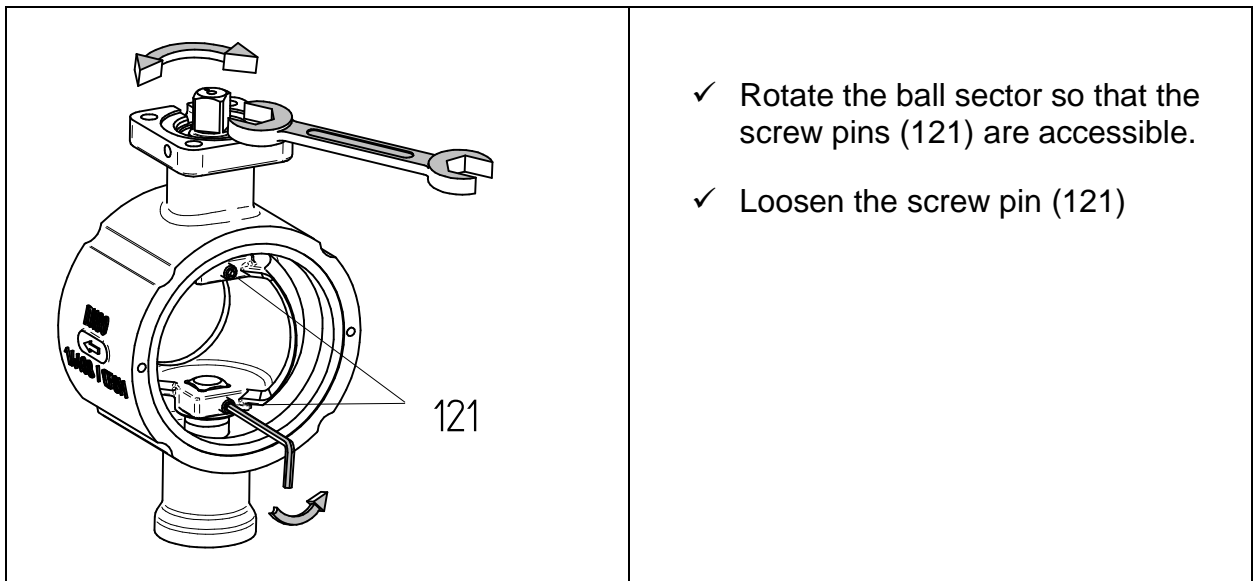
 <p>4x 128 4x 129 4x 130</p>	<p>✓ Loosen 4x nuts (130) and remove 4x washers (129) and 4x screws (128).</p>
 <p>127</p>	<p>✓ Remove the console (127).</p>

 <p>128</p>	<ul style="list-style-type: none"> <li>✓ Loosen the screw pin (128)</li> <li>✓ <u>Note:</u> The screw pin can remain in the adapter</li> </ul>
 <p>126</p>	<ul style="list-style-type: none"> <li>✓ Lift up the square adapter (126)</li> </ul>

### 2.13.2.3. Dismantling the seat area

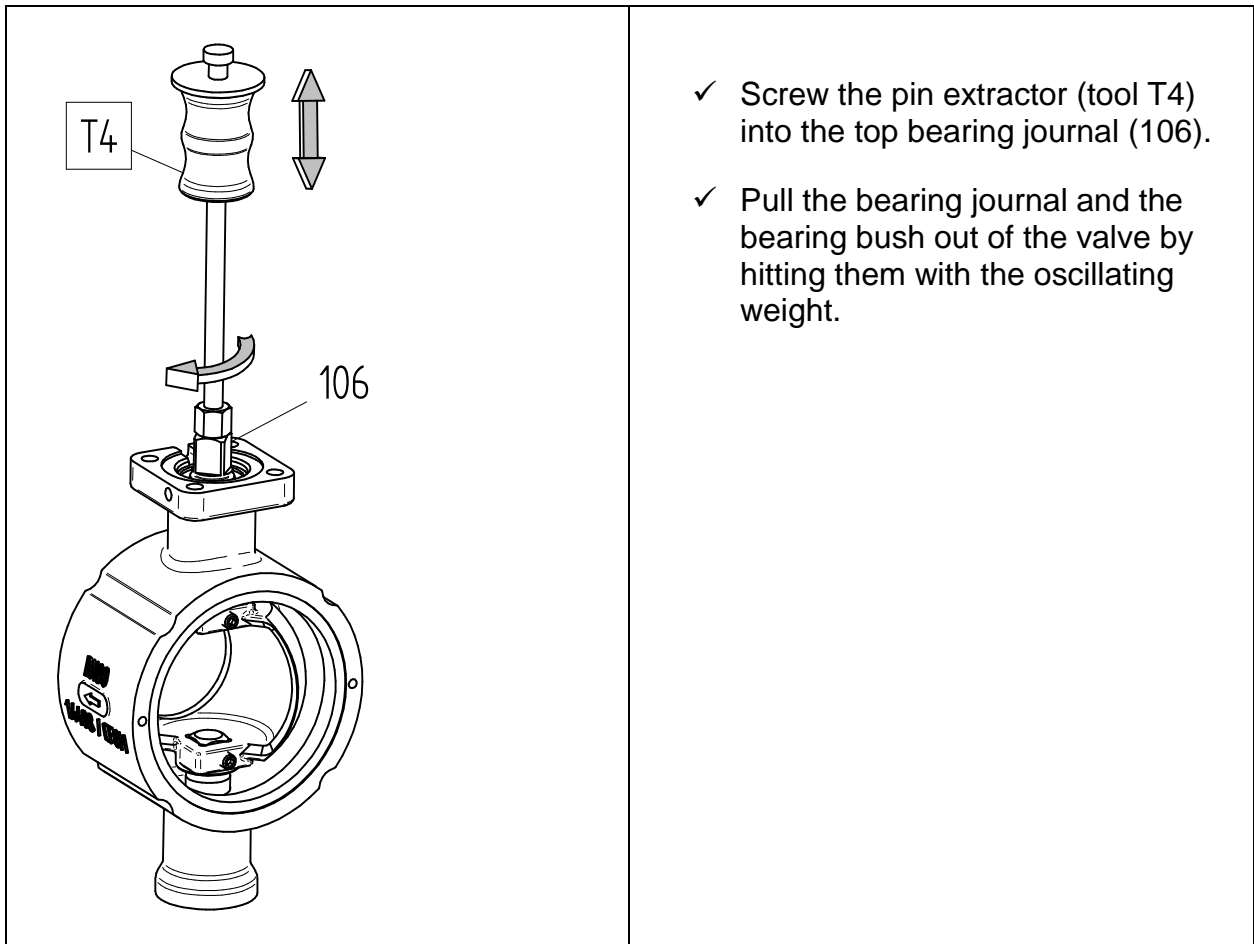
	<ul style="list-style-type: none"> <li>✓ Loosen 2x socket head screws (111)</li> <li>✓ Remove the retaining ring assembly</li> <li>✓ Remove the body seal (116)</li> </ul>
	<ul style="list-style-type: none"> <li>✓ Loosen 4x hex. screws (122)</li> <li>✓ Dismantle the seat area comprising: 4x hex. screws (122), 4x screw locks (123), supporting ring (107), seat ring (110), o-ring part 15 (115) and retaining ring (102)</li> </ul>

#### 2.13.2.4. Dismantling the ball sector, the bearing journals and the bearing



**NOTE**

It suffices if the screw pin is loosened by it being turned by approx. 3 rotations.



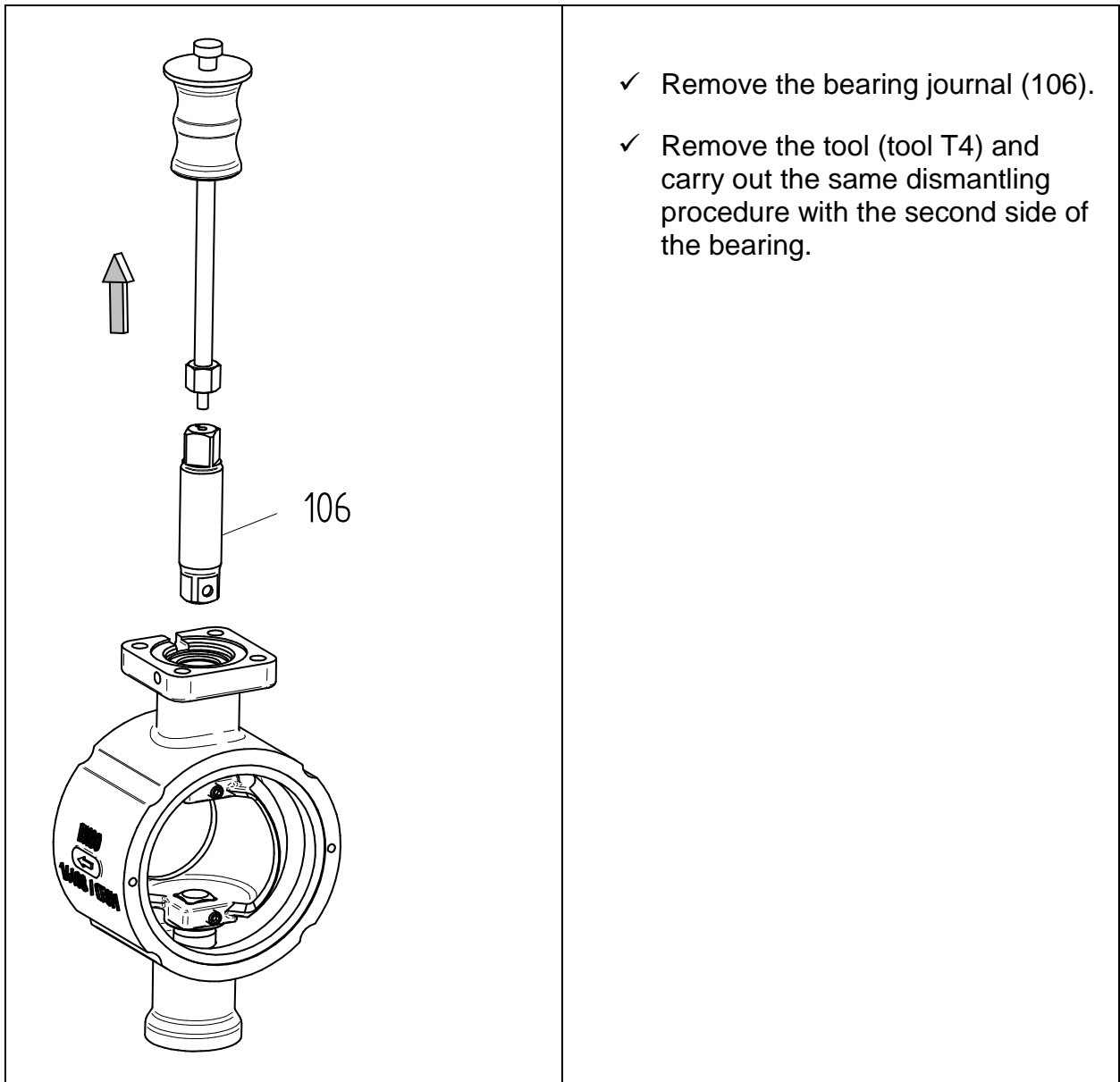
- ✓ Screw the pin extractor (tool T4) into the top bearing journal (106).
- ✓ Pull the bearing journal and the bearing bush out of the valve by hitting them with the oscillating weight.

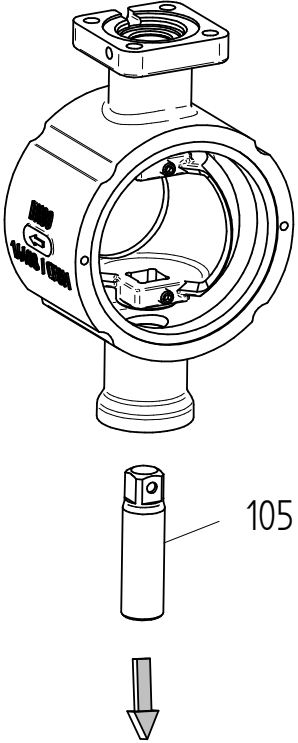
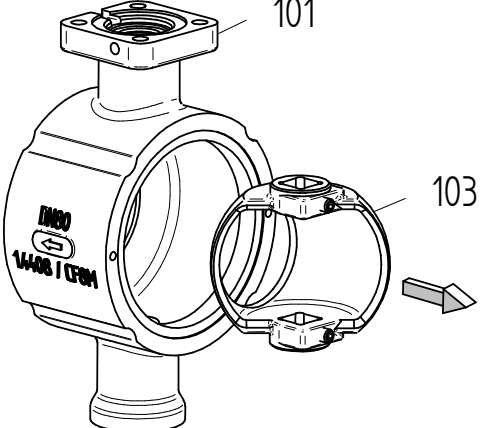


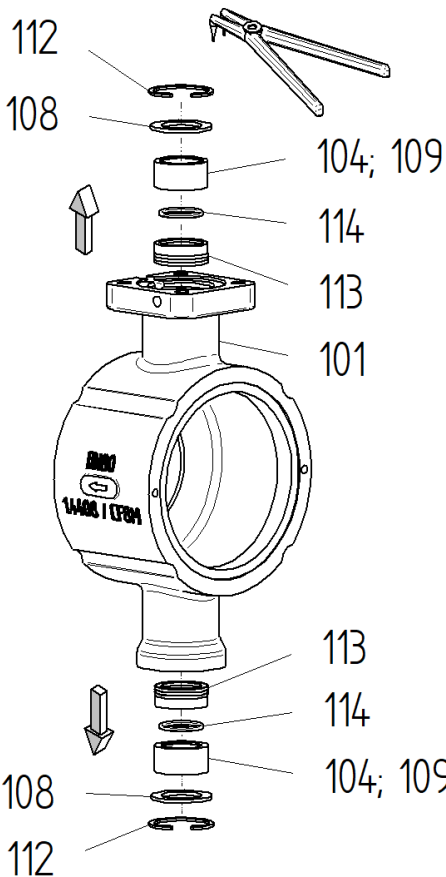
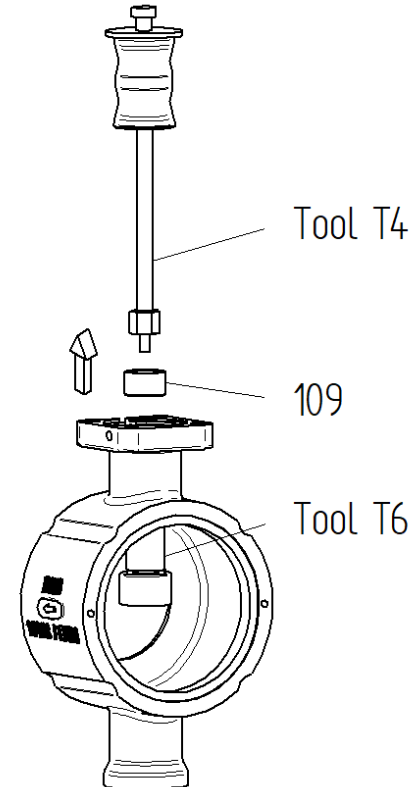
**CAUTION**

Risk of damage being caused

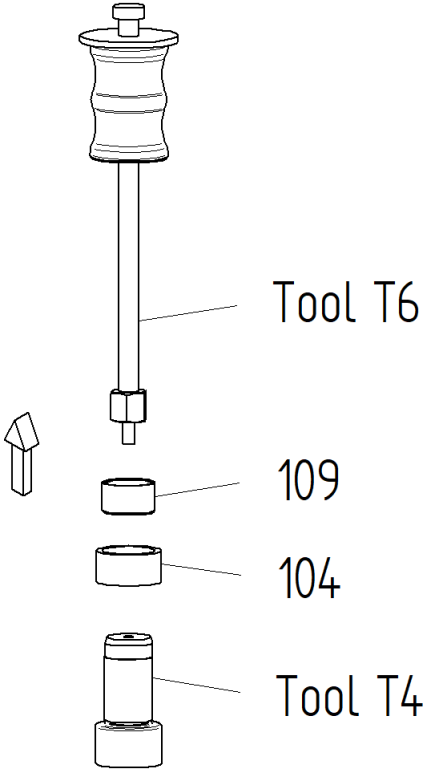
- ▶ Ensure that the ball sector does not make contact with the body interior



 <p>105</p>	<p>✓ Remove the bearing journal (105).</p>
 <p>101</p> <p>103</p>	<p>✓ Remove the ball sector (103) from the body (101) with care.</p>

	<ul style="list-style-type: none"> <li>✓ Remove 2x circlips (112) from the top and bottom bearings.</li> <li>✓ Remove 2x lock washers (108), 2x plain bearings (109) with plain bearing bushings (104), 2x packings (113), 2x o-rings (114).</li> </ul>
	<ul style="list-style-type: none"> <li>✓ Place the extraction mandrel (Tool T6) on the remaining plain bearing (109) as shown.</li> <li>✓ Screw the pin extractor (Tool T4) into the extraction mandrel (Tool T6).</li> <li>✓ Move the extraction mandrel (Tool T6) in the direction of the arrow by hitting the flywheel mass and thus loosen the plain bearing (109) from the housing (101).</li> <li>✓ Remove the pin extractor (Tool T4) as well as the plain bearing (109).</li> <li>✓ Remove the extraction mandrel (Tool T6) and carry out the same disassembly procedure with the second bearing side.</li> </ul>



 <p>Tool T6</p> <p>109</p> <p>104</p> <p>Tool T4</p>	<ul style="list-style-type: none"> <li>✓ Place the extraction mandrel (Tool T6) on the plain bearing sleeve (104) with plain bearing (109) as shown. The opening of the plain bearing sleeve (104) must face away from the extraction mandrel (Tool T6).</li> <li>✓ Screw the pin extractor (Tool T4) into the extraction mandrel (Tool T6).</li> <li>✓ Move the extraction mandrel (Tool T6) in the direction of the arrow by hitting the flywheel mass and thus loosen the plain bearing (109) from the plain bearing sleeve (104).</li> <li>✓ Remove the pin extractor (Tool T4) and take off the slide bearing (109).</li> <li>✓ Remove the extraction mandrel (Tool T6) and carry out the same disassembly procedure with the remaining plain bearing sleeve (104) with plain bearing (109).</li> </ul>
--	--

### 2.13.3. Assembling the valve

#### **Important!**

The ball sector in a type 4040 valve is self-centring and should not be moved axially in the valve body.

Therefore, when assembling the actuator, it is important to ensure that there are no axial forces acting on the bearing shaft (6), since otherwise the seat ring (10) or other parts will be damaged. It is not permitted to use a hammer to join the bearing shaft with the coupling and/or with the orifice of the actuator.

Under no circumstances may the ball sector travel beyond the permitted rotational angle of 90° for the ON and OFF positions. When there is no actuator, the rotational angle is not restricted for the ball sector.

The optimum seal in the OFF position is attained only when the seat ring (10) is centred opposite the ball sector surface.

In the ON position, the ball sector aperture and the opening in the retaining ring (2) must coincide.

### 2.13.3.1. Assembling the ball sector, the bearing journals and the bearing




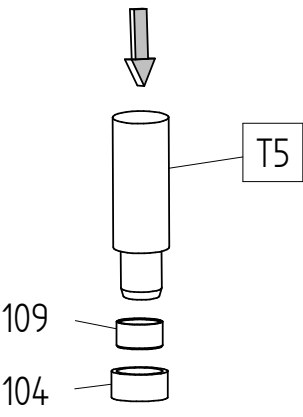
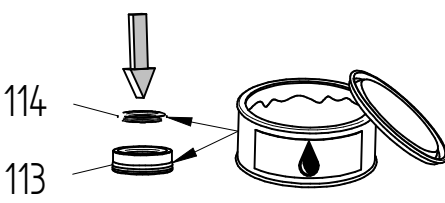
#### ATTENTION

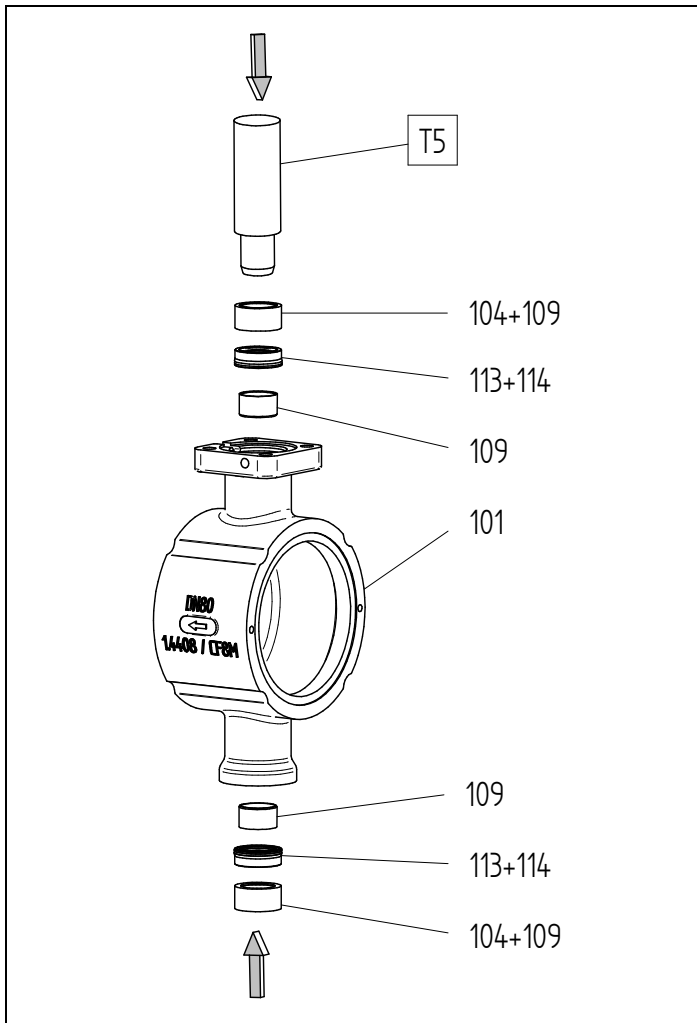
- ▶ Follow the lubrication and bonding plan!
- ▶ Use original spare parts only from Schubert & Salzer Control Systems!



#### NOTE

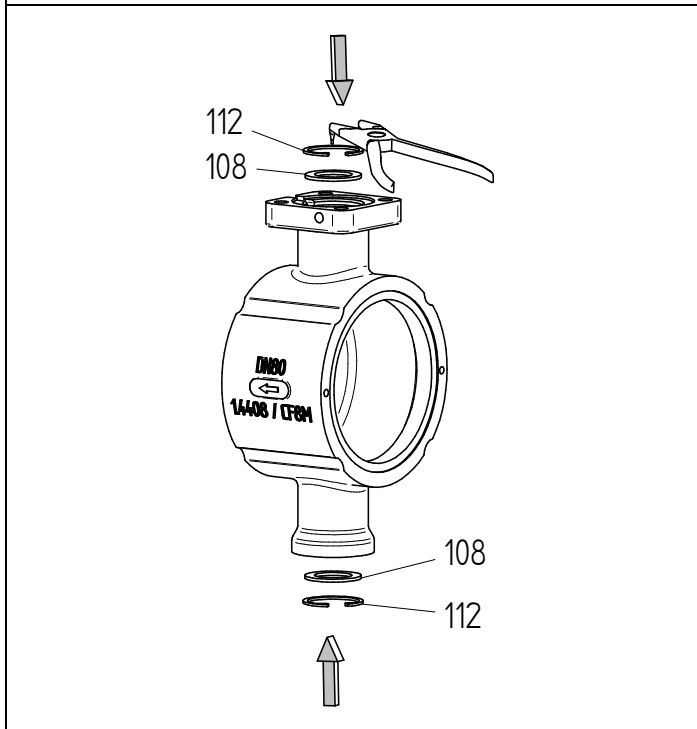
The mounting sleeve (tool T5) can serve as a mounting aid.

	<ul style="list-style-type: none"> <li>✓ Clean all parts and look for damage.</li> <li>✓ Replace damaged parts.</li> </ul>
	<ul style="list-style-type: none"> <li>✓ Press the plain bearing (109) into the plain bearing sleeve (104).</li> </ul>
	<ul style="list-style-type: none"> <li>✓ Grease the o-ring (114) and the packing (113)</li> <li>✓ Insert the o-ring (114) into the groove in the packing (113).</li> </ul>

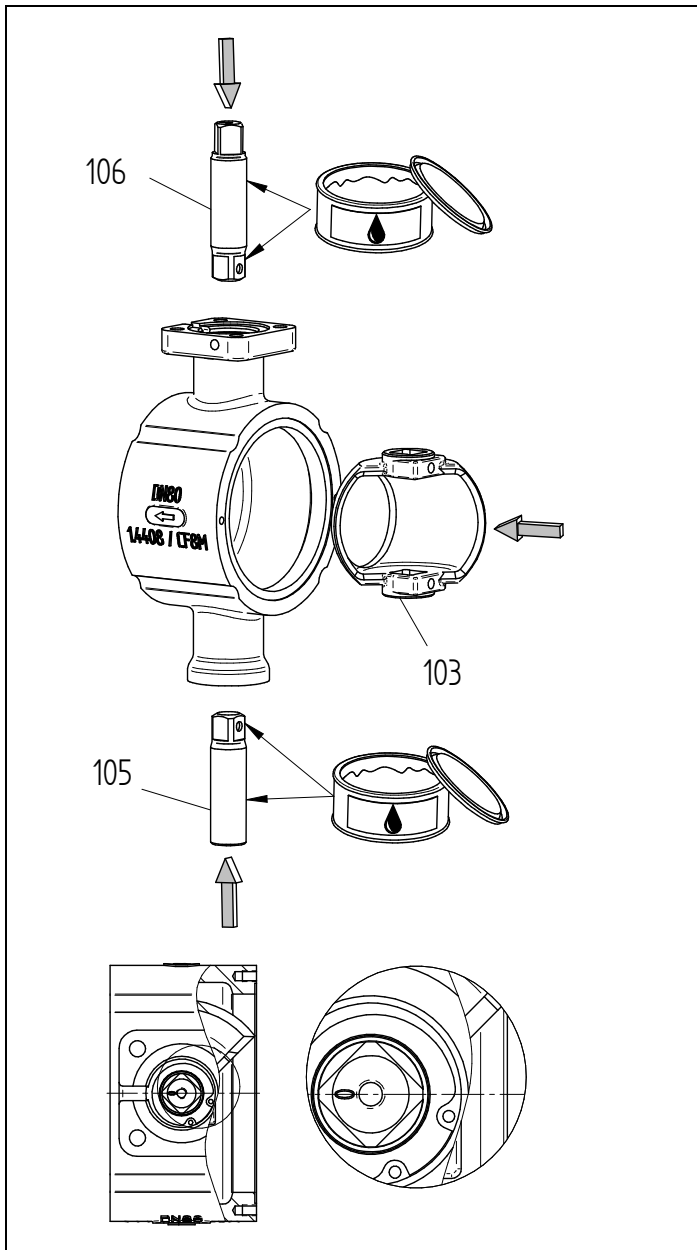


- ✓ Press the plain bearing (109), the packing (113) with the pre-mounted o-ring (114) and the plain bearing sleeve (104) with the pre-mounted plain bearing (109) in, one after the other.

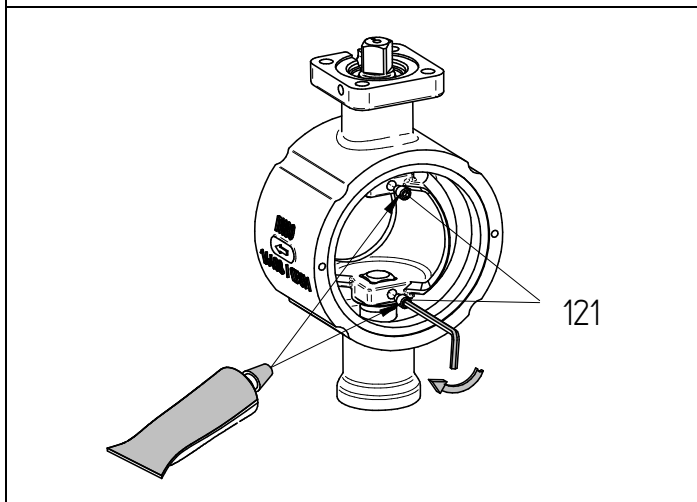
Comment: The mounting sleeve (tool T1) can serve as a mounting aid.



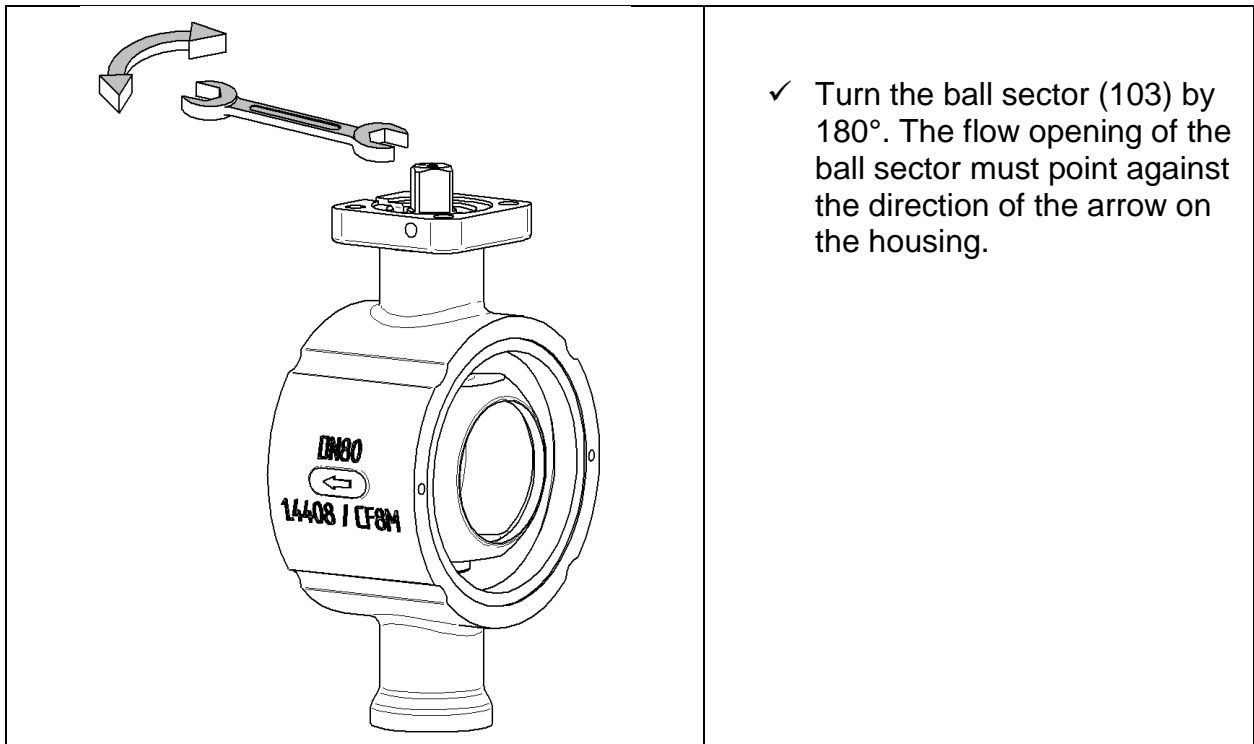
- ✓ Insert the lock washer (108)
- ✓ Mount the circlip (112)



- ✓ Inserting the ball sector (103)
- ✓ Grease the top bearing journal (106) and the bottom bearing journal (105) at the cylindrical running surface and at the square that is inserted in the ball sector
- ✓ Insert the square of the top bearing journal (106) and the bottom bearing journal (105) into the square in the ball sector.
- ✓ It is to be ensured that the bearing journals are correctly aligned. The 0 mark is to be in the direction of the flow borehole in the ball sector (103).



- ✓ Apply an adhesive to the thread of 2x screw pins (121)
- ✓ Attach the ball sector using 2x screw pins (121)

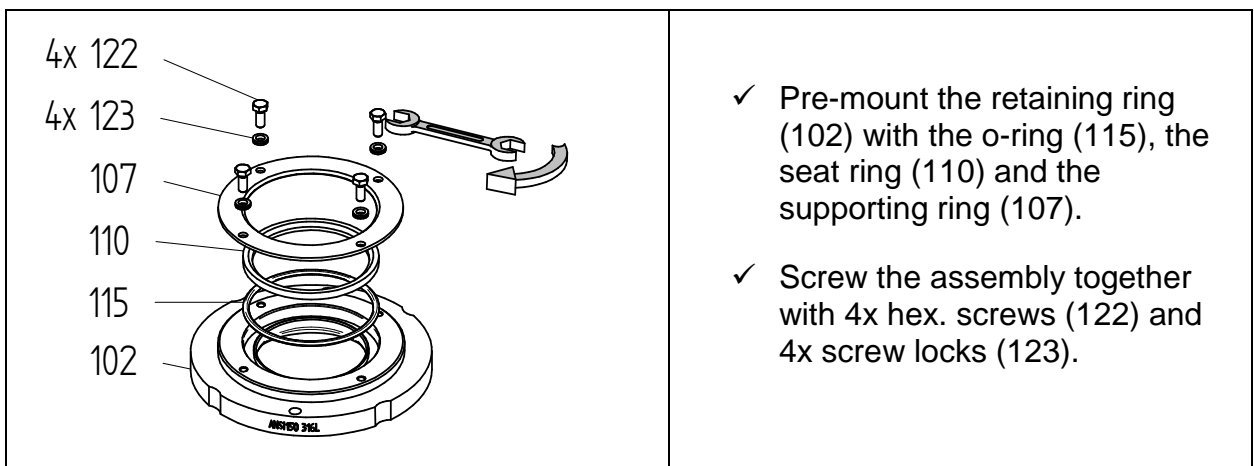


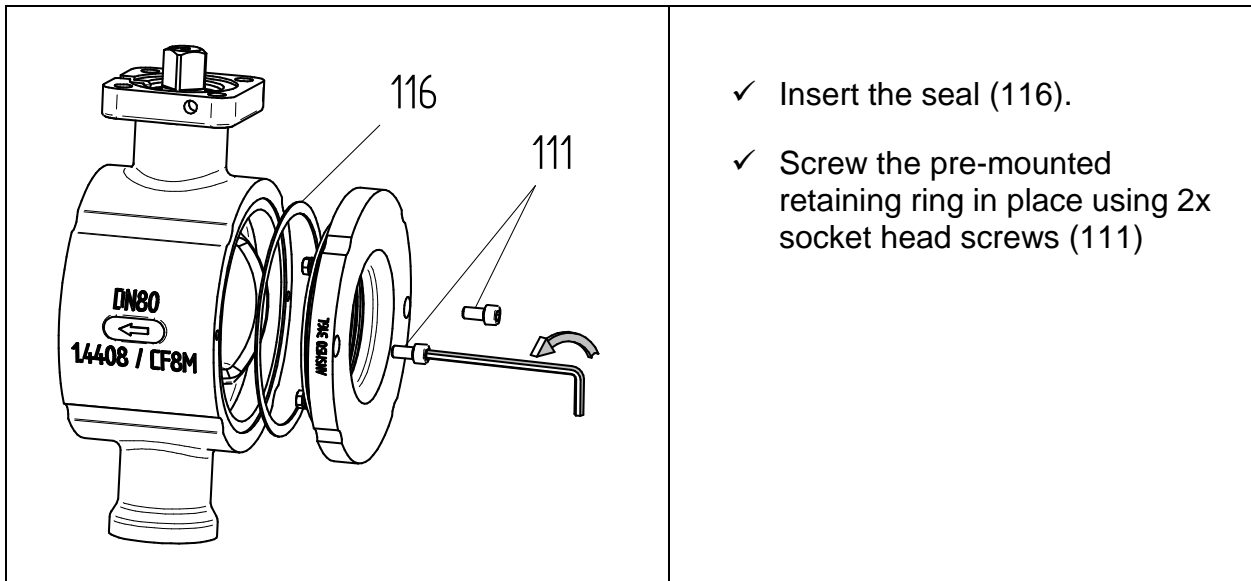
### 2.13.3.2. Mounting the seat area



**NOTE**

All of the screwed connections are to be greased with mounting paste should nothing to the contrary be stated.



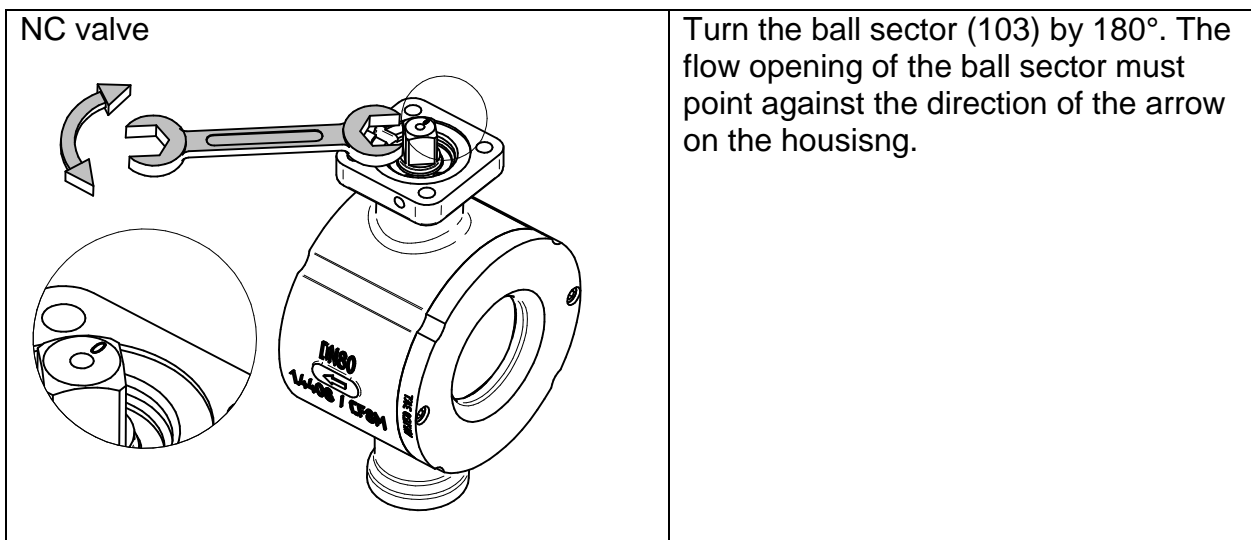


### 2.13.3.3. Mounting the actuator

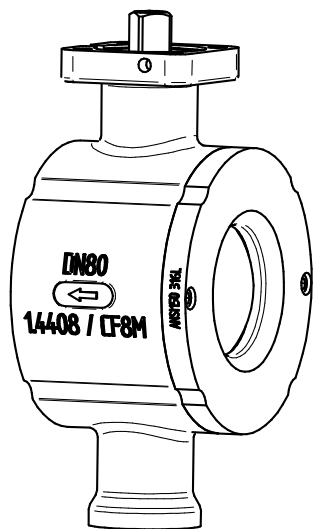
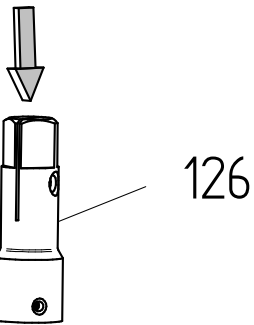
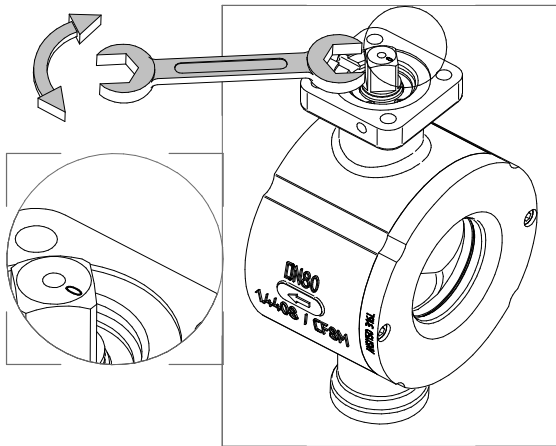


#### NOTE

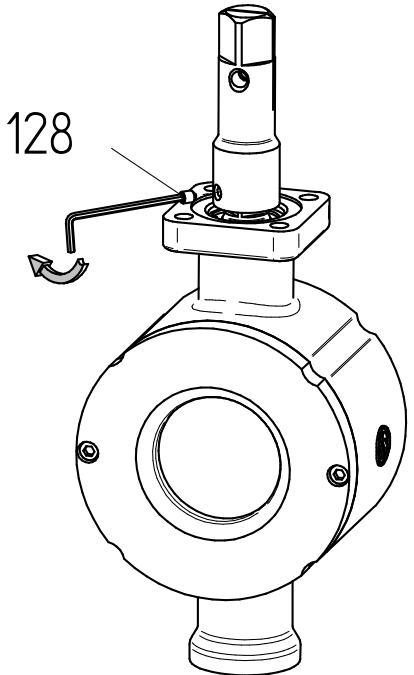
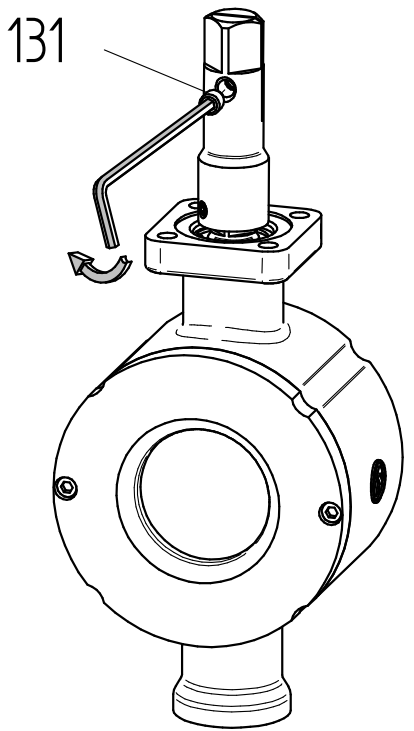
All of the screwed connections are to be greased with mounting paste should nothing to the contrary be stated.



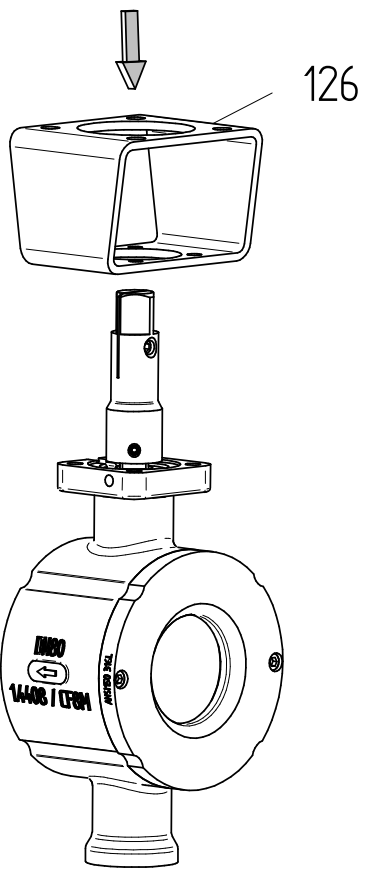
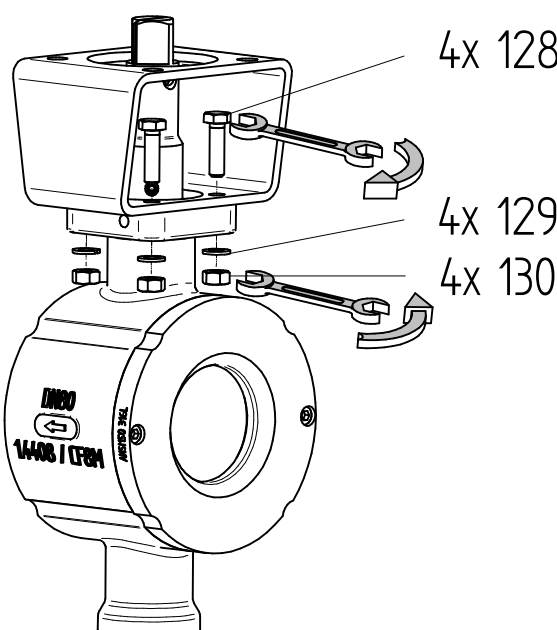
NO valve

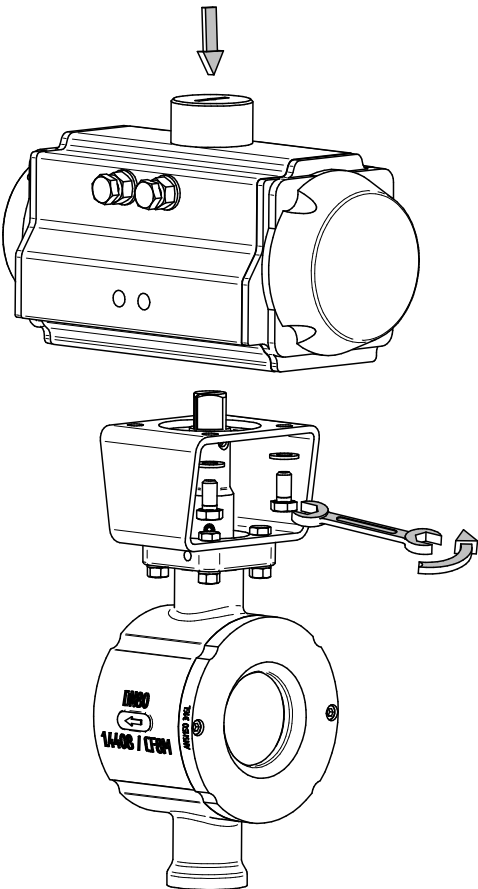
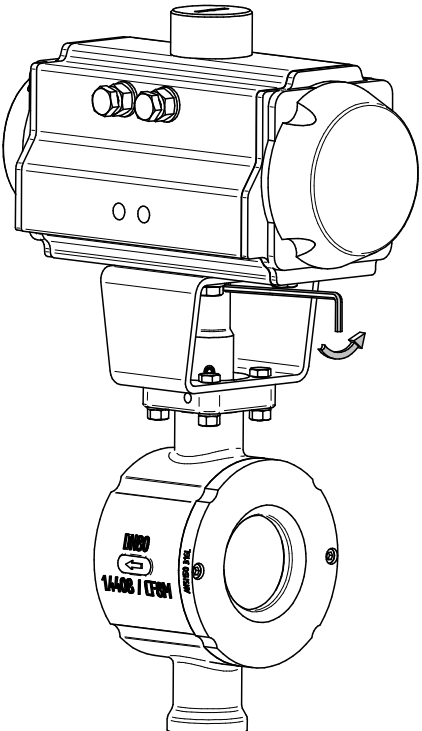


- ✓ Place the square adapter (126) on.

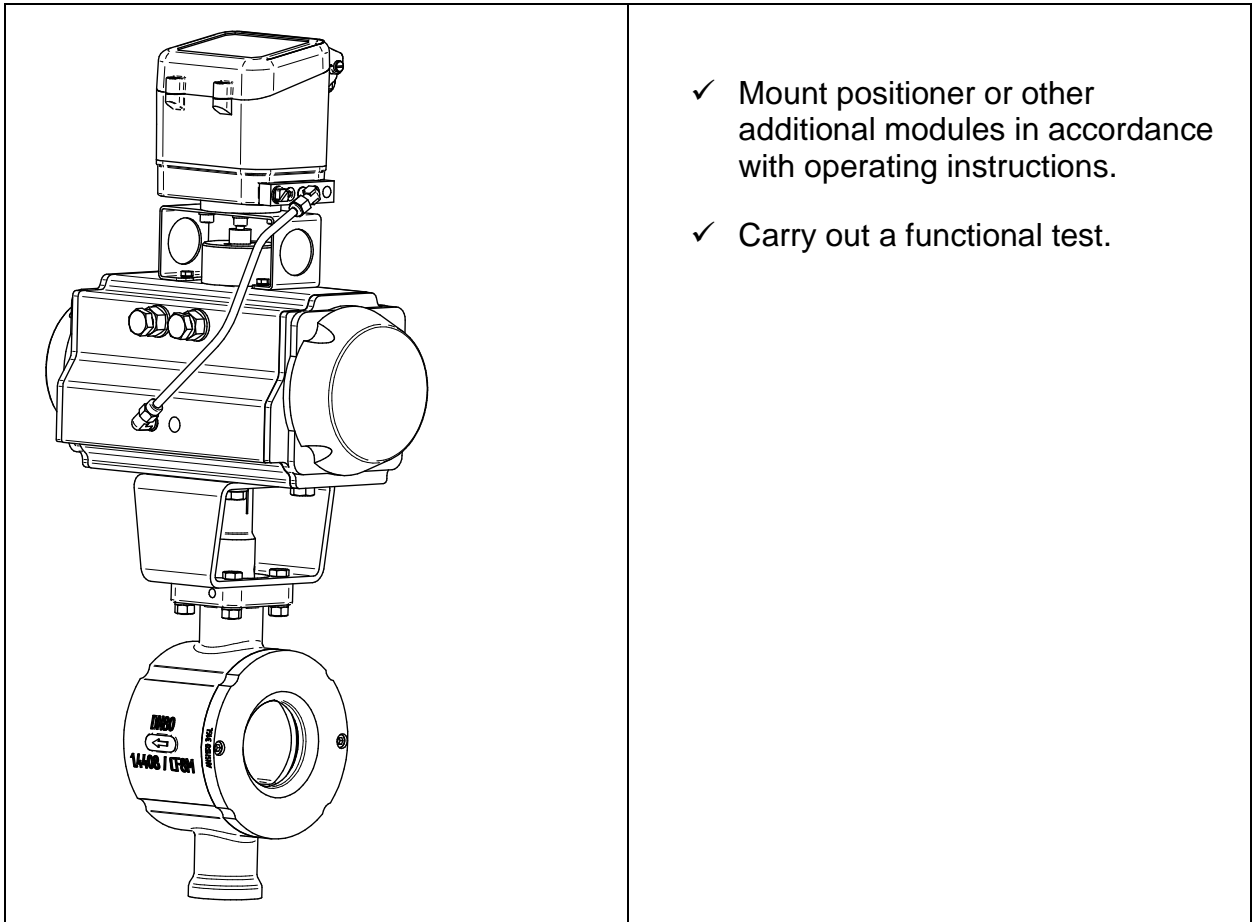
 <p>128</p>	<p>✓ Fix the square adapter in place using the screw pin (128)</p>
 <p>131</p>	<p>✓ Screw the screw pin (131) in loosely</p>



 <p>126</p>	<p>✓ Place the console (126) on.</p>
 <p>4x 128</p> <p>4x 129</p> <p>4x 130</p>	<p>✓ Screw the console on tight using 4 hex. screws (128), 4 washers (129) and 4 nuts (130)</p>

	<ul style="list-style-type: none"> <li>✓ Build up the actuator and fasten it in place.</li> <li>✓ Detailed information on the building up and adjusting of actuators is provided in the respective instruction manuals.</li> </ul>
	<ul style="list-style-type: none"> <li>✓ Tighten the screw pin (131)</li> </ul> <p><u>Comment:</u> this causes the square in the actuator to expand, this thereby removing the play in relation to the actuator.</p>

#### 2.13.3.4. Mounting the positioner



**WARNING**

risk of crushing

- ▶ If the valve is operated when disconnected from the pipeline, the inlet and outlet apertures must be covered using suitable protective devices.

## 2.14. Removing the valve

In order to ensure a safe dismantling, the line should be depressurized before commencing with the dismantling work and the media should be drained off.



### WARNING

Risk caused by a pressurized media

- ▶ Depressurize before dismantling
- 



### WARNING

Risk caused by caustic or toxic media or media that can pose a health risk otherwise

- ▶ Complete drainage of the piping before dismantling.
- 

1. Loosen the screwed connections between the flanges
2. Remove the screws in the upper half of the flange connections in the case of DN25-250. Remove all of the screws in the case of DN300.
3. Screw the valve out and remove the seals.
4. Remove the remaining screws in the case of DN25-250

## 2.15. Disposal

The device and packaging must be disposed of in accordance with the relevant laws and directives in the respective country.



### 3. Manuel d'utilisation

#### 3.1. Concept d'avertissement



##### **DANGER**

Situations dangereuses qui entraînent la mort ou des blessures graves.



##### **AVERTISSEMENT**

Situations dangereuses qui peuvent entraîner la mort ou des blessures graves.



##### **PRUDENCE**

Situations qui peuvent entraîner des lésions corporelles mineures.



##### **ATTENTION**

Domages matériels ou dysfonctionnement



##### **NOTE**

Explications supplémentaires

#### 3.2. Sécurité

En plus des instructions contenues dans le présent document, il y a lieu de tenir compte des règles de sécurité et de prévention des accidents qui sont généralement d'application.

Si les informations contenues dans ce document ne suffisent en aucun cas, notre service vous fournira volontiers de plus amples informations.

Veillez lire attentivement ce document avant l'installation et la mise en service.

### **3.3. Qualifications du personnel**

L'équipement ne peut être installé et mis en service que par du personnel qualifié qui est familiarisé avec le montage, la mise en service et le fonctionnement de cet appareil.

Le personnel qualifié au sens de ce manuel d'installation et d'exploitation est constitué de personnes qui, sur la base de leur formation professionnelle, de leurs connaissances et de leur expérience ainsi que de leur connaissance des normes en vigueur, sont en mesure d'évaluer le travail qui leur est assigné et d'identifier les dangers potentiels.

Dans le cas d'équipements en exécution antidéflagrante, les personnes doivent avoir une formation ou une instruction soit être habilitées à travailler avec des appareils antidéflagrants dans des installations en zone explosible.

Le branchement électrique ne peut être effectué que par du personnel qualifié.

### **3.4. Application conforme aux prescriptions**

Les vannes à secteur sphérique avec actionneur pneumatique type 4040, montées dans un réseau de conduites, sont exclusivement conçues pour l'arrêt, l'écoulement ou la régulation du débit d'un fluide dans les limites de pression et de température autorisées.

L'actionneur doit être connecté à une alimentation d'air comprimé.

Pour des températures > 120 ° C, il faut tenir compte de la relation pression/température en fonction du matériau du corps

### **3.5. Description générale**

La vanne à secteur sphérique 4040 se compose d'une demi-sphère, le « secteur sphérique », qui est logée dans le corps à l'aide de deux tourillons. Une partie du secteur sphérique sert à l'étanchéité, l'autre présente une ouverture en forme de cercle qui correspond normalement à env. 80% du diamètre nominal de la vanne.

L'angle de rotation mécanique possible pour toutes les vannes est de 90°.

Un angle de rotation réduit en présence de valeurs Kvs réduites signifie que le passage ne peut être influencé que jusqu'à cet angle. La régulation n'est donc possible que dans cet angle de rotation réduit. La plage réglable doit être calculée à partir de la position d'ouverture maximum (90°).

La vanne à secteur sphérique 4040 est principalement destinée à une régulation en continu, mais peut aussi être utilisée pour les régulations tout ou rien et comme vanne d'arrêt.

## **Identification**

Le diamètre nominal, le palier de pression et le matériau de la vanne sont indiqués de la manière suivante sur le corps (1) et la bague de blocage (2) :

<b>PN 16</b>	= pression nominale PN
→	= sens normal d'écoulement
<b>DN 100</b>	= diamètre nominal DN
<b>1.4404/VF8M</b>	= matériau du corps

Le numéro de lot et le code du fabricant figurent également sur le corps et la bague de blocage.

## **Limites de pression et de température**

La combinaison de matériaux (siège et joint) de la vanne doit être adaptée à l'application prévue.

La plage de pression et de température autorisée est décrite dans les fiches signalétiques. Les pressions de service et de commande maximums ne doivent jamais être dépassées.

Pour les températures >120°C, il faut tenir compte de la variabilité du matériau du corps avec la pression et la température.

Toutes les vannes à secteur sphérique de type 4040 sont conformes aux exigences de la directive sur les appareils sous pression 2014/68/UE.

Méthode d'évaluation de la conformité utilisée : *Annexe II de la directive sur les appareils sous pression 2014/68/UE, catégorie II, module A1*

Nom de l'organisme cité : *TÜV Süddeutschland*

Numéro d'identification de l'organisme cité : *0036*



### 3.6. Caractéristiques techniques

Corps de vanne	DN 25 - DN 250 montage entre brides DN 300 raccordement par brides	
Diamètre nominal	DN 25 à DN 300	
Corps	pièces moulées pièces tournées	1.4408 (CF8M) 1.4404 (316L)
Matériau tourillon supérieur	1.4122	
Matériau palier	palier lisse à haut température	
Interface actionneur	kit de montage DIN/ISO 5211	
Pression nominale	DN 25 - DN 50 DN 80 - DN100 DN 150 - DN 300	PN40 (pour brides PN 10 - PN 40), ANSI300, ANSI150 PN25 (pour brides PN 10 - PN 25), ANSI150 PN16 (pour brides PN 10 - PN 16), ANSI150
Température du fluide	-40°C à +220°C	selon d'étanchéité
Température ambiante	-40°C à +80°C versions spéciales sur demande	selon actionneur
Courbe caractéristique	approximativement égal pourcentage	
Rangeabilité	300:1	
Fuite de Garniture	conformément TA-Luft testé selon DIN EN ISO 15848-1 et VDI 2440	

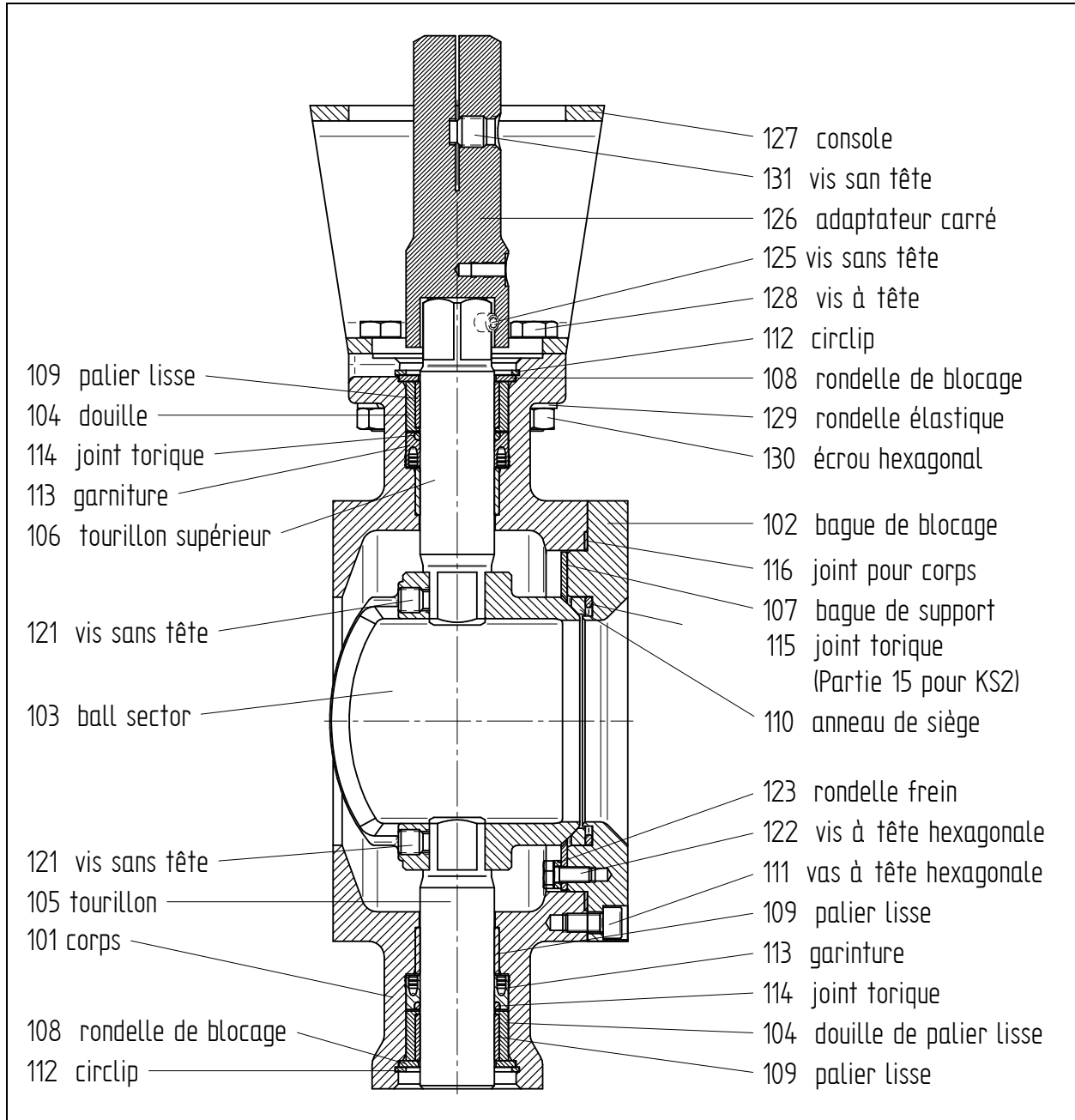
DN	Angle nominal de rotation	Pression max. nom.	Pression max. nom.	Couple [Nm]		Kit de montage DIN/ISO	
				Sectionnement	Régulation	Série 1	Série 2
25	90°	PN40	ANSI 300	15	25	F04/SW11	F05/SW14
40	90°	PN40	ANSI 300	30	50	F05/SW14	F07/SW17
50	90°	PN40	ANSI 300	30	50	F05/SW14	F07/SW17
65	90°	PN25	ANSI 150	60	100	F07/SW17	F10/SW22
80	90°	PN25	ANSI 150	60	100	F07/SW17	F10/SW22
100	90°	PN25	ANSI 150	90	150	F07/SW17	F10/SW22
125	90°	PN16	ANSI 150	150	250	F10/SW22	F12/SW27
150	90°	PN16	ANSI 150	150	250	F10/SW22	F12/SW27
200	90°	PN16	ANSI 150	210	350	F12/SW27	F14/SW36
250	90°	PN16	ANSI 150	360	600	F12/SW27	F14/SW36
300	90°	PN16	ANSI 150	900	1500	F14/SW36	F16/SW46

DN	Valeur Kvs réduite à					
	100%	63%	40%	25%	16%	6,3
25	25	12,7	7,9	5,3	3,6	1,45
40	70	40	25			
50	109	65	41			
65	190					
80	300					
100	390					
125	756					
150	810					
200	1365					
250	2220					
300	3840					

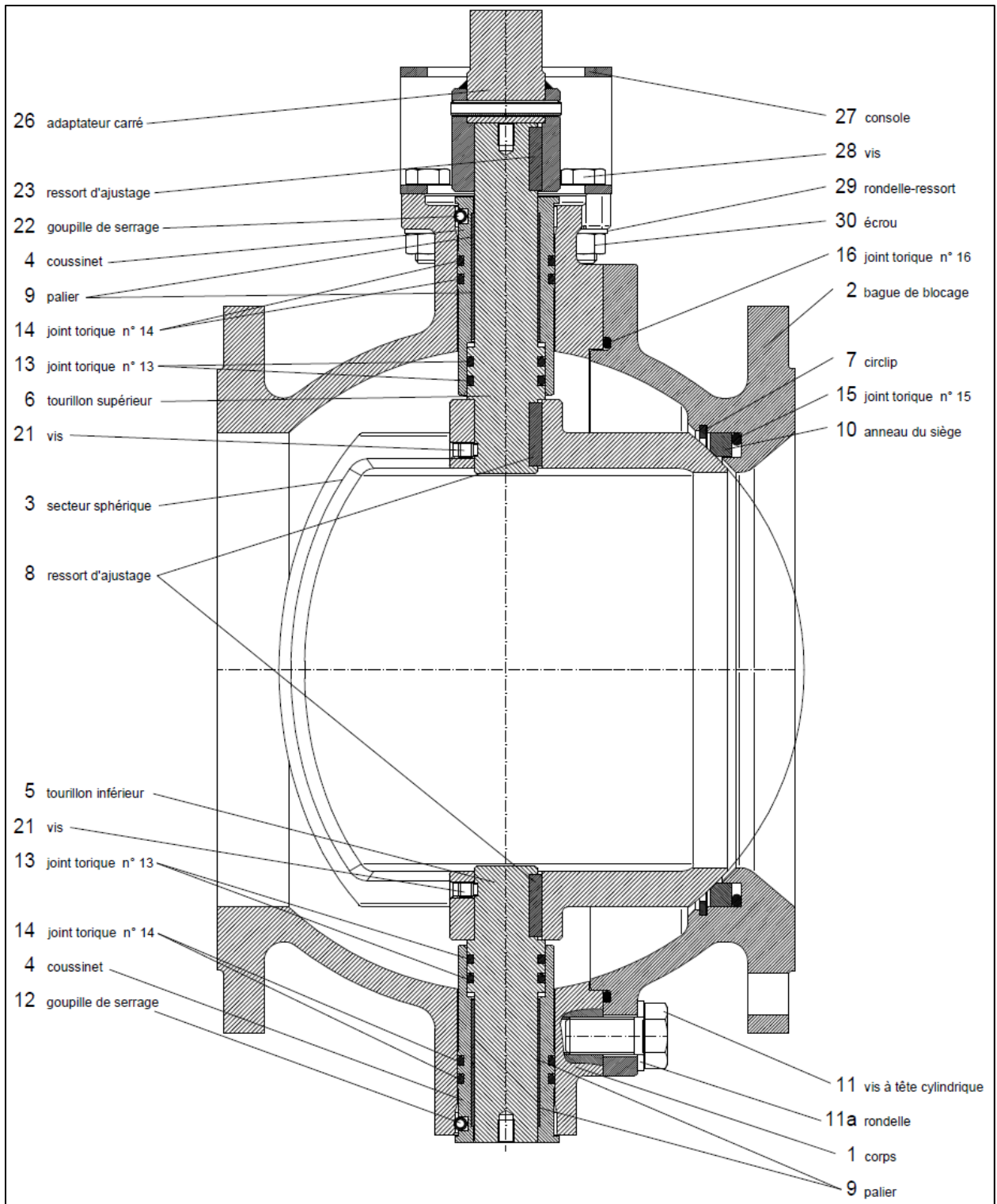
Pour les autres caractéristiques techniques, veuillez vous reporter aux fiches signalétiques.

### 3.7. Liste pièces de rechange

#### 3.7.1. Liste pièces de rechange vannes KS2



### 3.7.2. Liste pièces de rechange Vannes KS1 DN300





### 3.8. Protection antidéflagrante selon ATEX 2014/34/UE





#### AVERTISSEMENT

Les instructions données dans ce chapitre pour le fonctionnement de la vanne dans des atmosphères potentiellement explosives doivent être respectées!

La vanne de type 4040 a été soumise à une évaluation des risques d'inflammation pour les équipements non électriques conformément à la directive ATEX. Il en résulte l'identification suivante pour vannes en diamètre nominal 25 jusqu'à 250



**II 2G Ex h IIC T6...T2 X Gb**  
**II 2D Ex h IIIC 85°C...220°C X Db**

Pour vannes en diamètre nominal 300, l'identification est



**II 2G Ex h IIB T6...T2 X Gb**  
**II 2D Ex h IIIB 85°C...220°C X Db**

Ce marquage entraîne des différences dans les différentes variantes qui doivent être respectées pour un fonctionnement sûr dans une atmosphère potentiellement explosive.

#### Limites de la plage de fonctionnement

- La température de surface prévue de la vanne dépend de la température du fluide et peut atteindre au maximum la température du fluide.
- La température maximale admissible du fluide dépend de la version de la vanne et peut être trouvée dans la fiche technique.
- Pour les fréquences de commutation supérieures à 0,5 Hz, il faut tenir compte d'un réchauffement supplémentaire de l'actionneur de 10K au-dessus de la température du milieu. Les fréquences de commutation supérieures à 2 Hz ne sont pas autorisées dans les atmosphères potentiellement explosives.

L'attribution des classes de température à la température maximale de surface est effectuée selon la norme DIN EN ISO 80079-36 6.2.5 Tableau 2:

Classe de température	Température maximale de surface
T1	≤ 450°C
T2	≤ 300°C
T3	≤ 200°C
T4	≤ 135°C
T5	≤ 100°C
T6	≤ 85°C

Le marquage s'applique seulement à toutes les **pièces inférieures des vannes** des séries énumérées, mais uniquement dans les versions standard énumérées dans les fiches techniques. Les actionneurs, versions spéciales et tous les accessoires électriques et mécaniques (par exemple les positionneurs, les interrupteurs de fin de course, les électrovannes etc.) doivent être soumis à une évaluation de conformité distincte selon ATEX.

En cas de doute, il est conseillé de contacter le fabricant.

### 3.9. Transport et stockage

Les vannes livrées avec un emballage de protection doivent être stockées dans l'état emballé et laissées ainsi en place jusqu'à leur installation.

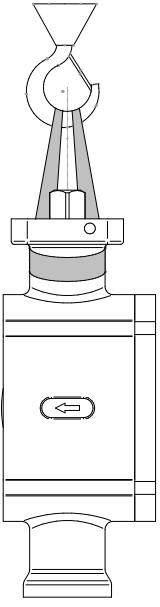
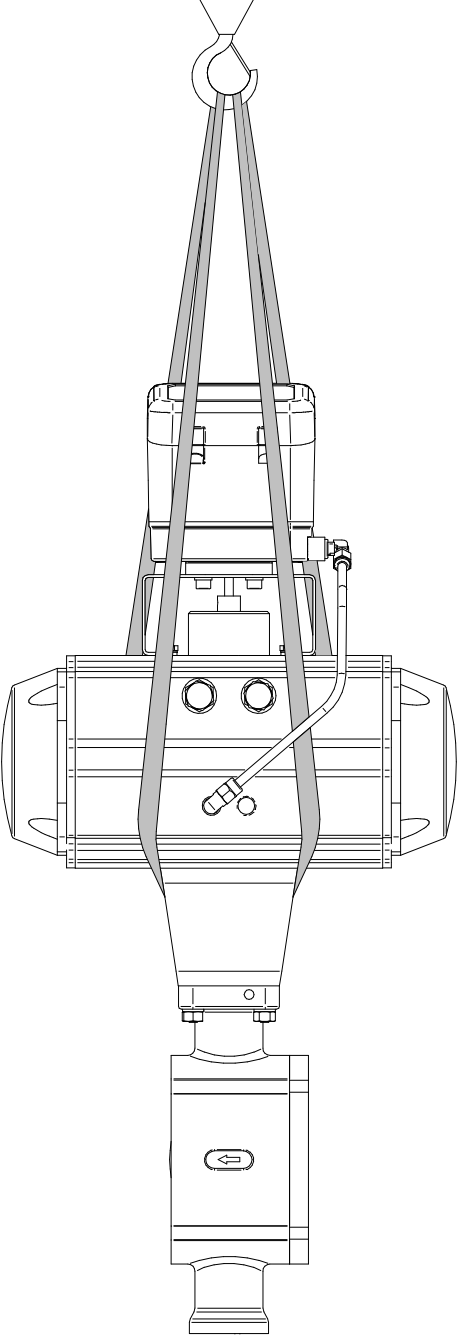
Les vannes à secteur sphérique en acier inoxydable ne doivent pas être entreposées avec des pièces en acier au carbone ou en fonte.

Lors du stockage avant l'installation, la vanne doit être stockée dans des locaux fermés et protégés des influences néfastes telles que la saleté ou l'humidité.

Pour les vannes pesant plus de 10 kg, utiliser un engin de levage.

Afin d'empêcher tout décrochage accidentel de l'élingue du crochet de levage de la grue nous recommandons l'utilisation de crochets munis d'un linguet de sécurité.

Une oscillation de la charge doit être évitée.

Points d'accrochage pour vannes sans actionneur	Point d'accrochage pour vannes avec actionneur
	

### 3.10. Installation

Les vannes à secteur sphérique fournies avec un emballage de protection doivent être déballées juste avant l'installation.

Retirer les couvercles de protection de l'entrée et de la sortie de la vanne.

Éliminer les matériaux d'emballage conformément à la réglementation locale. Séparer les matériaux d'emballage et les recycler selon le type.

Vérifier les vannes à secteur sphérique au point de vue dommages dus au transport. Ne pas installer des pièces endommagées.



#### **AVERTISSEMENT**

Danger d'écrasement

- ▶ Couvrir les ouvertures d'entrée et de sortie lorsque la vanne est actionnée à l'extérieur de la tuyauterie.
- 

S'assurer à n'installer que des vannes à secteur sphérique dont la classe de pression, le type de raccord, les dimensions du raccord et le matériau correspondent aux conditions de fonctionnement.



#### **AVERTISSEMENT**

Danger dû à l'éclatement de la vanne

- ▶ Sélection de la vanne en fonction de la pression maximale admissible.
- 



#### **AVERTISSEMENT**

Risque de fuite de fluides dangereux dû à la corrosion de la vanne.

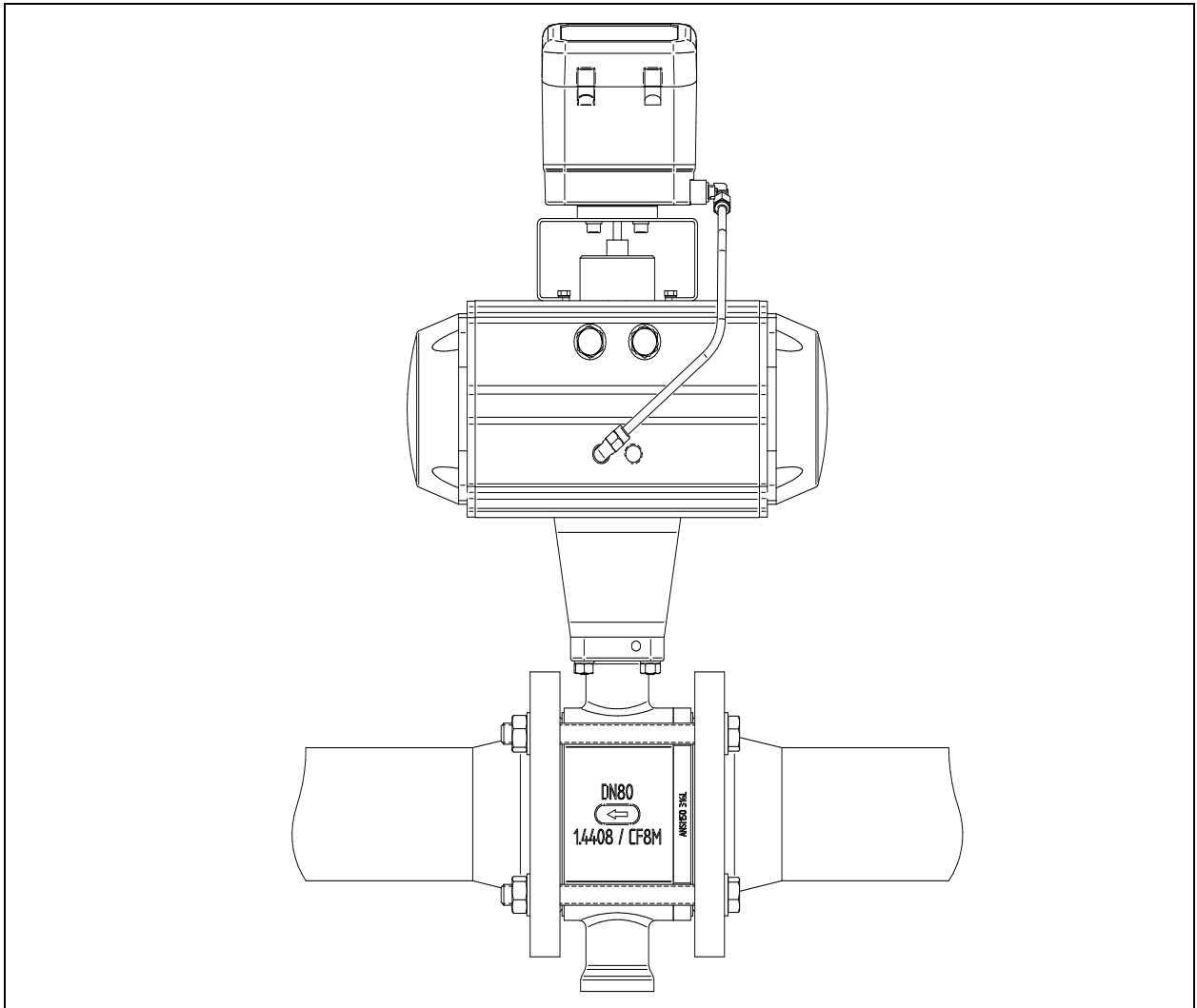
- ▶ Sélection d'une vanne en matériaux résistants.
- 

Avant l'installation, la tuyauterie doit être contrôlée pour détecter toute contamination ou présence de corps étrangers et si nécessaire être nettoyée.

Monter la vanne de régulation dans la tuyauterie en fonction du sens d'écoulement. Le sens d'écoulement est indiqué par une flèche sur le corps.

Les vannes à secteur sphérique jusqu'à DN250 (10") en version entre brides doivent être montées selon le schéma suivant. Les vannes à secteur sphérique en DN300 (12") sont à brides.



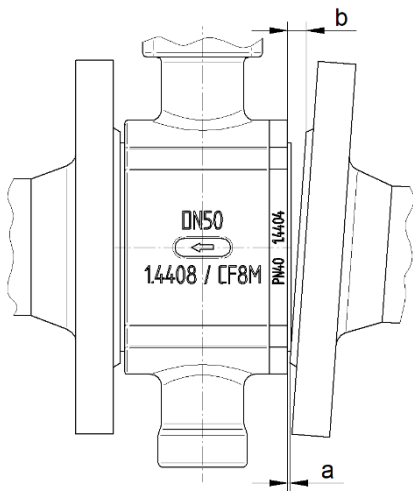


La vanne est insérée entre deux brides. Des joints conformes à la norme EN 1514-1 ou ANSI B16.21 doivent être appliqués sur les surfaces d'étanchéité dans les classes de pression respectives. Les joints striés, les joints spirales ou tout autre joint avec anneau métallique ne conviennent pas. Nous recommandons des joints de bride en graphite pur avec insert en acier inoxydable.

Avant de monter la vanne entre les brides, il faut vérifier si les brides sont bien alignées avec les surfaces de raccordement et si elles sont parallèles au plan.

Les brides non alignées / non parallèles peuvent générer des tensions inadmissibles dans la tuyauterie et endommager ainsi la robinetterie ou bien entraîner des fuites.

Les écarts suivants dans le parallélisme des brides ne doivent pas être dépassés :

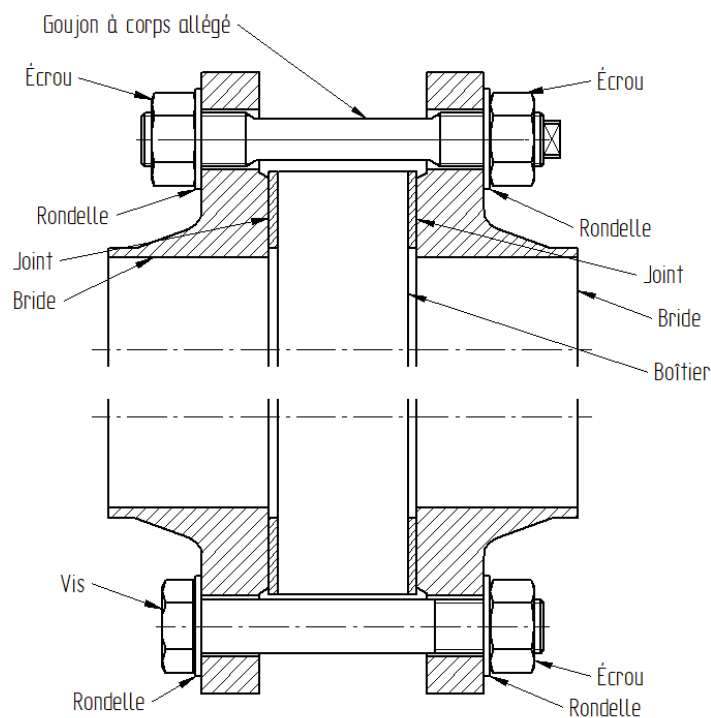


DN	a - b [mm]
15 – 25	0,4
32 – 150	0,6
200 – 250	0,8

Pour les vannes avec boîtier en acier inoxydable, il convient d'utiliser des vis et des écrous austénitiques. Pour les vannes avec boîtier en acier au carbone, il convient d'utiliser des vis et des écrous en aciers de traitement.

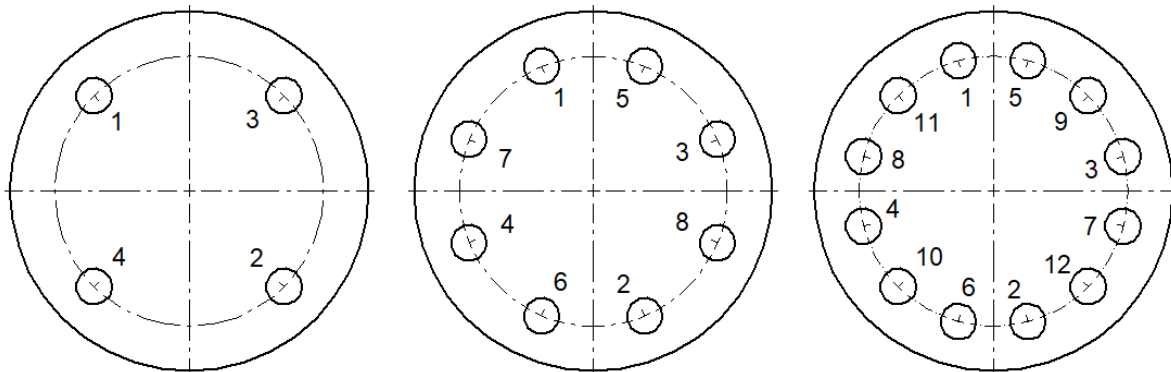
En cas de fortes variations de température et de températures supérieures à 300 °C, il est recommandé d'utiliser des goujons à corps allégé, conformes, par exemple, à la norme DIN 2510. Les goujons à corps allégé ne doivent pas être réutilisés après le desserrage de l'assemblage, car cela peut entraîner un allongement excessif des vis.

Des exemples de conception d'assemblage de brides sont présentés ci-dessous.



Les filetages des vis doivent être graissés. Les vis doivent être serrées en croix. Pour cela, il faut appliquer 30 % du couple de serrage de consigne lors du premier serrage, 60 % lors du deuxième serrage et 100 % lors du troisième serrage. Le processus doit ensuite être répété avec 100 % du couple de serrage de consigne, jusqu'à ce que les écrous ne puissent plus être tournés en appliquant le couple de serrage de consigne. En ce qui concerne le montage des brides, il convient de se référer au guide de la VCI (Verband der Chemischen Industrie e.V.) pour chaque cas d'application.

Exemple d'ordre de serrage des vis :



Les couples de serrage des vis requis dépendent du joint de bride utilisé. Les valeurs exactes peuvent être trouvées dans les fiches techniques correspondantes ou bien demandées auprès du fabricant de joints.

Afin de garantir une étanchéité sûre du joint interne du boîtier, les valeurs à appliquer ne doivent pas être inférieures aux valeurs ci-dessous :

Filetage		Couple de serrage			
		Brides avec profilé d'étanchéité		Brides à rainure et languette ou brides avec saillie et retrait	
		[Nm]	[lbf ft]	[Nm]	[lbf ft]
<b>M12</b>	1/2"	50	37	50	37
<b>M16</b>	5/8"	125	92	80	59
<b>M20</b>	3/4"	240	177	150	111
<b>M24</b>	1"	340	251	200	147
<b>M27</b>	1 1/8"	500	369	250	184
<b>M30</b>	1 1/4"	700	516	300	221

Le fonctionnement de la robinetterie complète montée doit être contrôlé avant la mise en service de l'installation.

### **Position de montage :**

La position de montage n'a pas d'importance.

### 3.10.1. Actionneur

L'actionnement de la vanne nécessite un actionneur. Selon l'application, il peut s'agir d'un levier manuel, d'un volant, ou d'un actionneur rotatif pneumatique ou électrique. Pour le montage, on utilise un kit de montage DIN ISO 5211 (voir les caractéristiques techniques).

Les actionneurs doivent être montés et réglés conformément aux instructions séparées et prescriptions de montage du fabricant.

Les actionneurs doivent limiter mécaniquement l'angle de rotation admissible (de 90°) du secteur sphérique



#### ATTENTION

L'angle de rotation admissible du secteur sphérique ne doit en aucun cas être dépassé, sous peine d'endommagement du siège

Si l'angle de rotation maximal a été dépassé par erreur, la bague de siège doit être retirée conformément au chapitre 3.13.2.2 et contrôlée en cas de dommage.

Pour les vannes avec actionneur monté en usine, la plage de rotation est préréglée.

### 3.10.2. Positionneurs

Les vannes peuvent être équipées de positionneurs pneumatiques, électropneumatiques ou numériques.

Le positionneur se pose sur une console VDI/VDE 3845.

La sortie pneumatique du positionneur doit être reliée à l'entrée pneumatique de l'actionneur.

Les vannes à positionneur monté sont dotées de tous les raccords et tuyaux nécessaires entre le positionneur et la vanne.



#### NOTE

Tous les actionneurs et positionneurs sont réglés et testés en usine pour la vanne correspondante.  
Toute adaptation ou réglage est inutile.

Le réglage de l'actionneur et du positionneur doit être vérifié et, au besoin, ajusté après une réparation ou un échange de l'actionneur.

### 3.11. Mise en service

Avant la mise en service de l'installation, il y a lieu de vérifier le fonctionnement de l'ensemble de la vanne installée.

Lors de la mise en service, augmenter lentement la pression et veiller à ce qu'il n'y ait pas de fuite. Si une fuite est détectée au niveau de la bride, les boulons doivent être resserrés ou le joint doit être remplacé si cela est nécessaire.



#### AVERTISSEMENT

Risque de brûlures dû à des parties chaudes ou froides de la vanne

- ▶ En cas de fonctionnement avec des fluides chauds ou froids, ne toucher la vanne qu'avec des vêtements et des gants de protection.



#### AVERTISSEMENT

Risque de fuite de fluides dangereux

- ▶ Contrôler tous les points d'étanchéité avant la mise en service



#### AVERTISSEMENT

Danger dû à un niveau sonore élevé

Pendant le fonctionnement, des niveaux sonores élevés peuvent être atteints en fonction des conditions de fonctionnement.

- ▶ Porter des protections auditives

### 3.12. Exploitation



#### AVERTISSEMENT

Risque de brûlures dû à des parties chaudes ou froides de la vanne

- ▶ En cas de fonctionnement avec des fluides chauds ou froids, ne toucher la vanne qu'avec des vêtements et des gants de protection.



#### AVERTISSEMENT

Danger dû à un niveau sonore élevé

Pendant le fonctionnement, des niveaux sonores élevés peuvent être atteints en fonction des conditions de fonctionnement.

- ▶ Porter des protections auditives

### 3.13. Maintenance

---



#### AVERTISSEMENT

Danger dû à des fluides sous pression

- ▶ Ne pas effectuer de travaux d'entretien sur la vanne lorsque la tuyauterie est sous pression.
  - ▶ Ne pas desserrer les boulons de la bride lorsque la tuyauterie est sous pression.
- 



#### AVERTISSEMENT

Danger d'écrasement

- ▶ Pour les actionneurs à ressort, veiller à ce que l'actionneur soit en position de sécurité au début des travaux de maintenance
  - ▶ Purger l'actionneur et le débrancher de l'alimentation en air comprimé.
- 

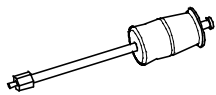
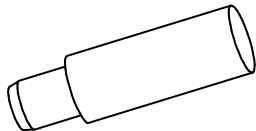
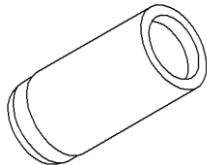
Si la bague de siège est usée ou endommagée, l'actionneur et les accessoires peuvent rester sur la vanne. Seul le siège décrit au chapitre 3.13.2.2 doit être retiré.

Pour remplacer la garniture et le roulement ou le secteur sphérique, la vanne doit être complètement démontée.

#### 3.13.1. Outils de montage

Toutes les opérations de montage peuvent également être réalisées sans outils de montage spéciaux. Cependant, les outils de montage spéciaux proposés simplifient considérablement le montage et réduisent le risque d'endommagement des joints.

Les outils de montage peuvent être commandés sous les références suivantes.

	Outil T4	Outil T5	Outil T6
	Extracteur	Mandrin de montage	Broche
			
DN25 – DN50	1 200 161	1 200 785	1 200 789
DN65 – DN100		1 200 786	1 200 790
DN125 – DN200		1 200 787	1 200 791
DN250		1 200 788	1 200 792

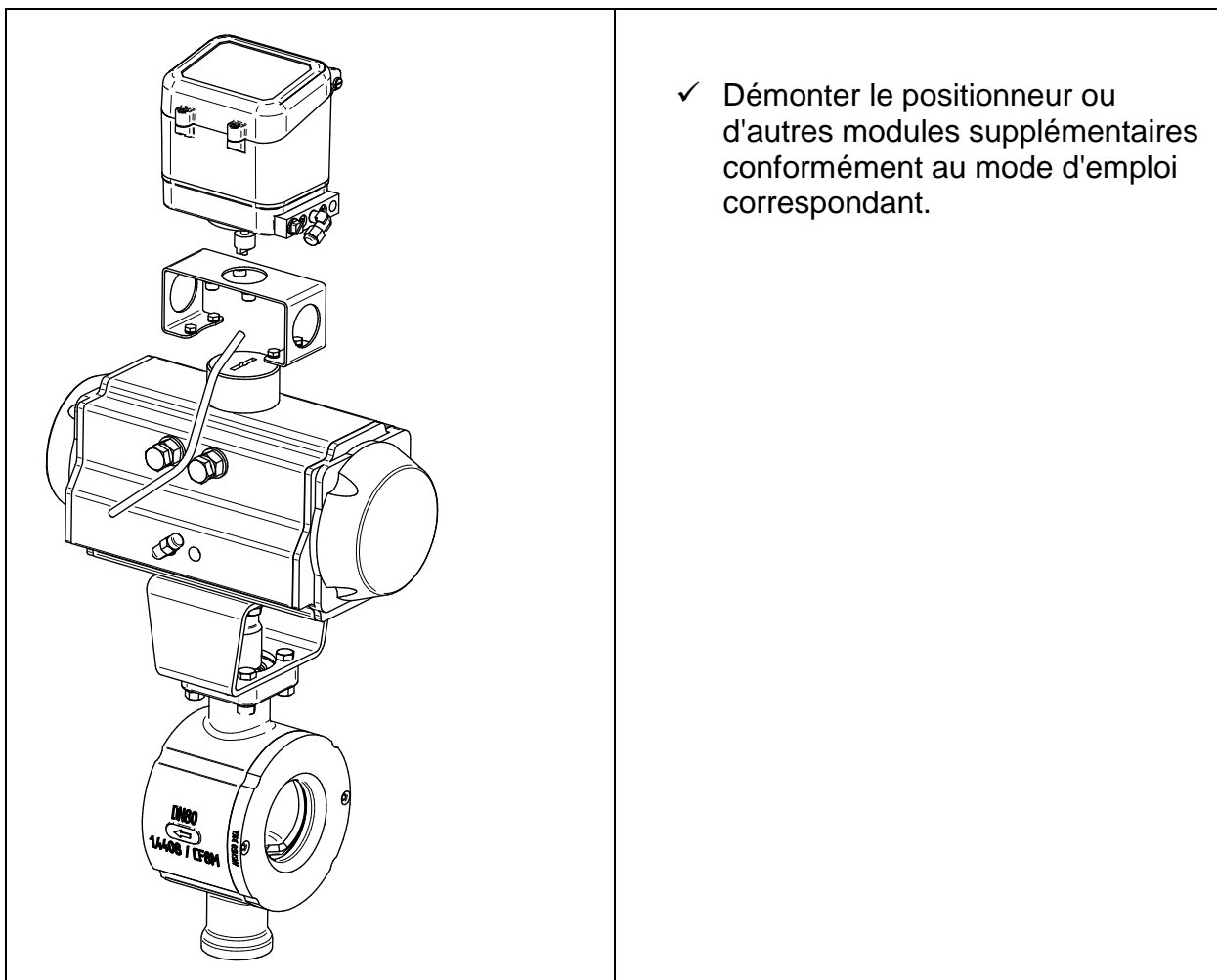
### 3.13.2. Démontage de la vanne

#### 3.13.2.1. Démontage positionneur 8049



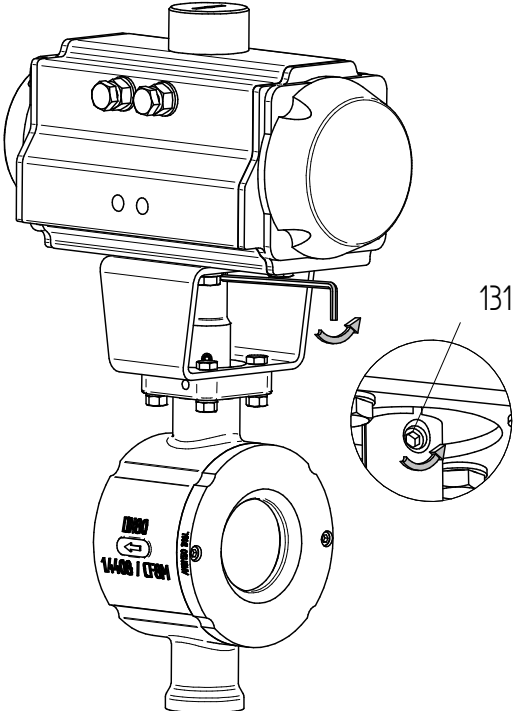
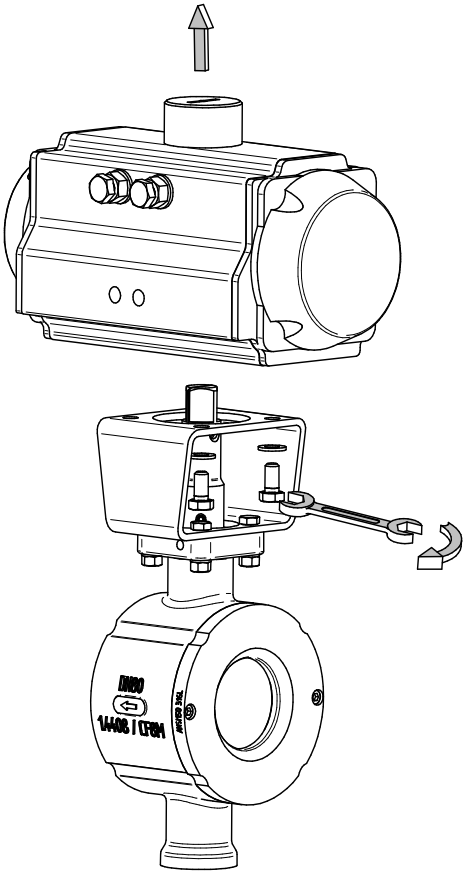
**NOTE**

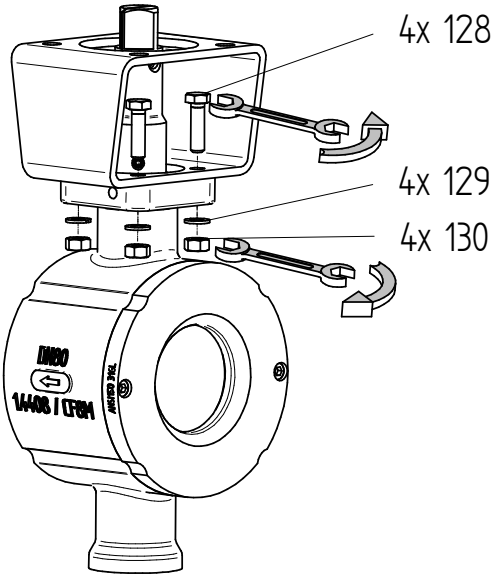
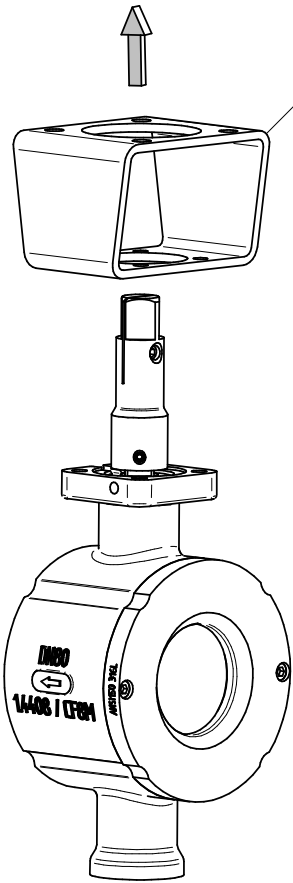
L'actionneur et le positionneur peuvent également être démontés en une seule pièce

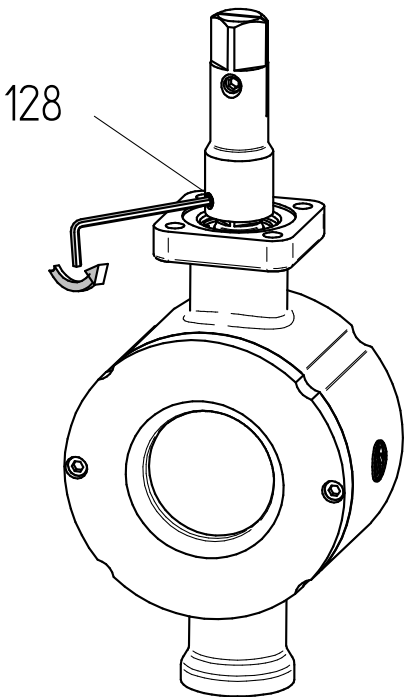
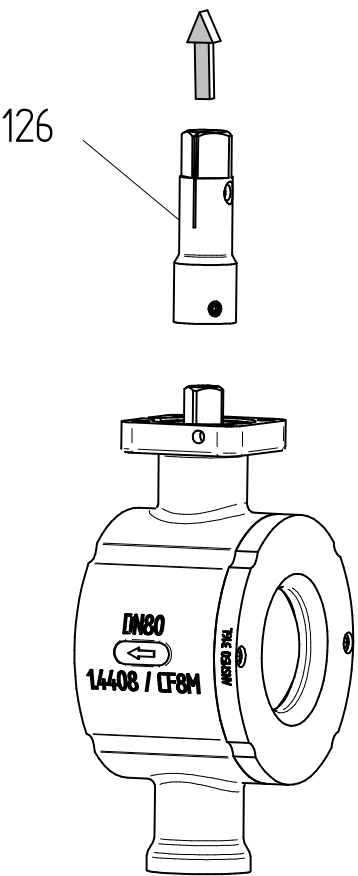




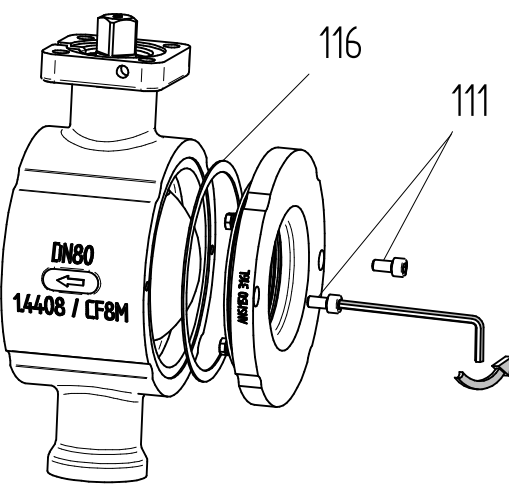
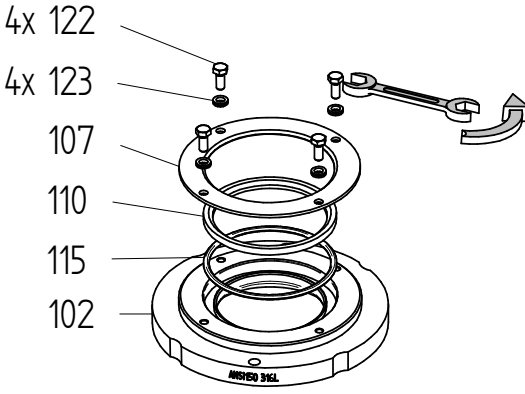
### 3.13.2.2. Démontage actionneur

	<ul style="list-style-type: none"> <li>✓ Desserrage de la vis sans tête (131)</li> </ul> <p><u>Note</u> : La vis sans tête peut rester dans l'adaptateur</p>
	<ul style="list-style-type: none"> <li>✓ Démontez l'actionneur en desserrant les vis de la console.</li> <li>✓ Soulever l'actionneur</li> </ul>

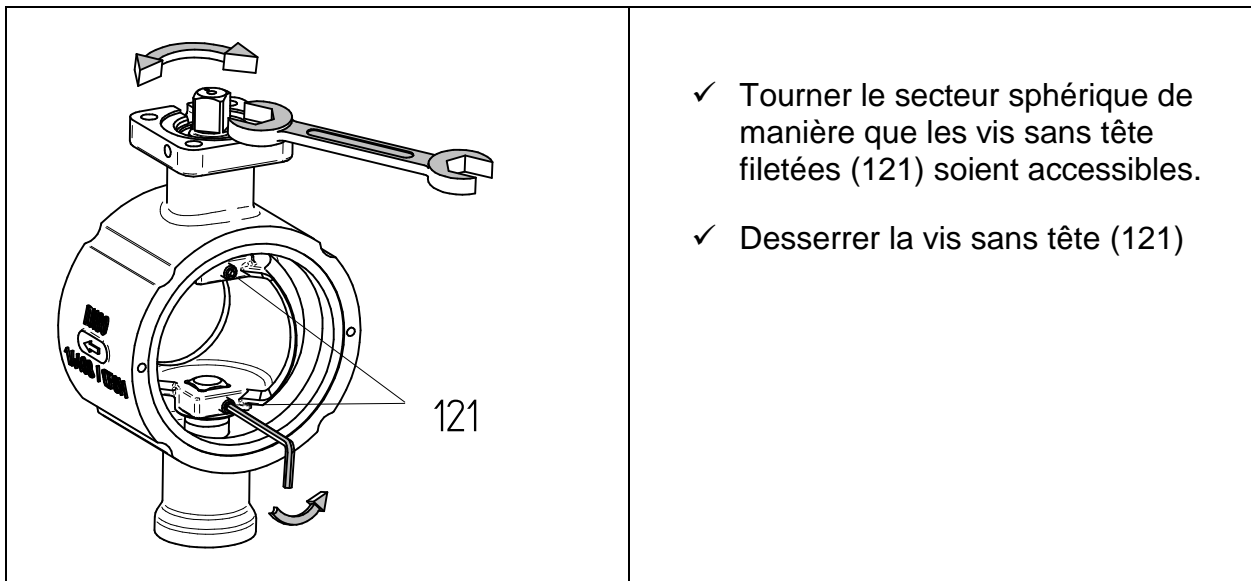
 <p>4x 128</p> <p>4x 129</p> <p>4x 130</p> <p>127</p>	<p>✓ Desserrer 4x écrou (130) et retirer 4x rondelle élastique (129) et 4x vis (128).</p>
 <p>127</p>	<p>✓ Retirer la console (127)</p>

 <p>128</p>	<p>✓ Desserrer la vis sans tête (125)</p> <p><u>Note</u> : La vis sans tête peut rester dans l'adaptateur</p>
 <p>126</p>	<p>✓ Lever l'adaptateur carré (126).</p>

### 3.13.2.3. Démontage section siège

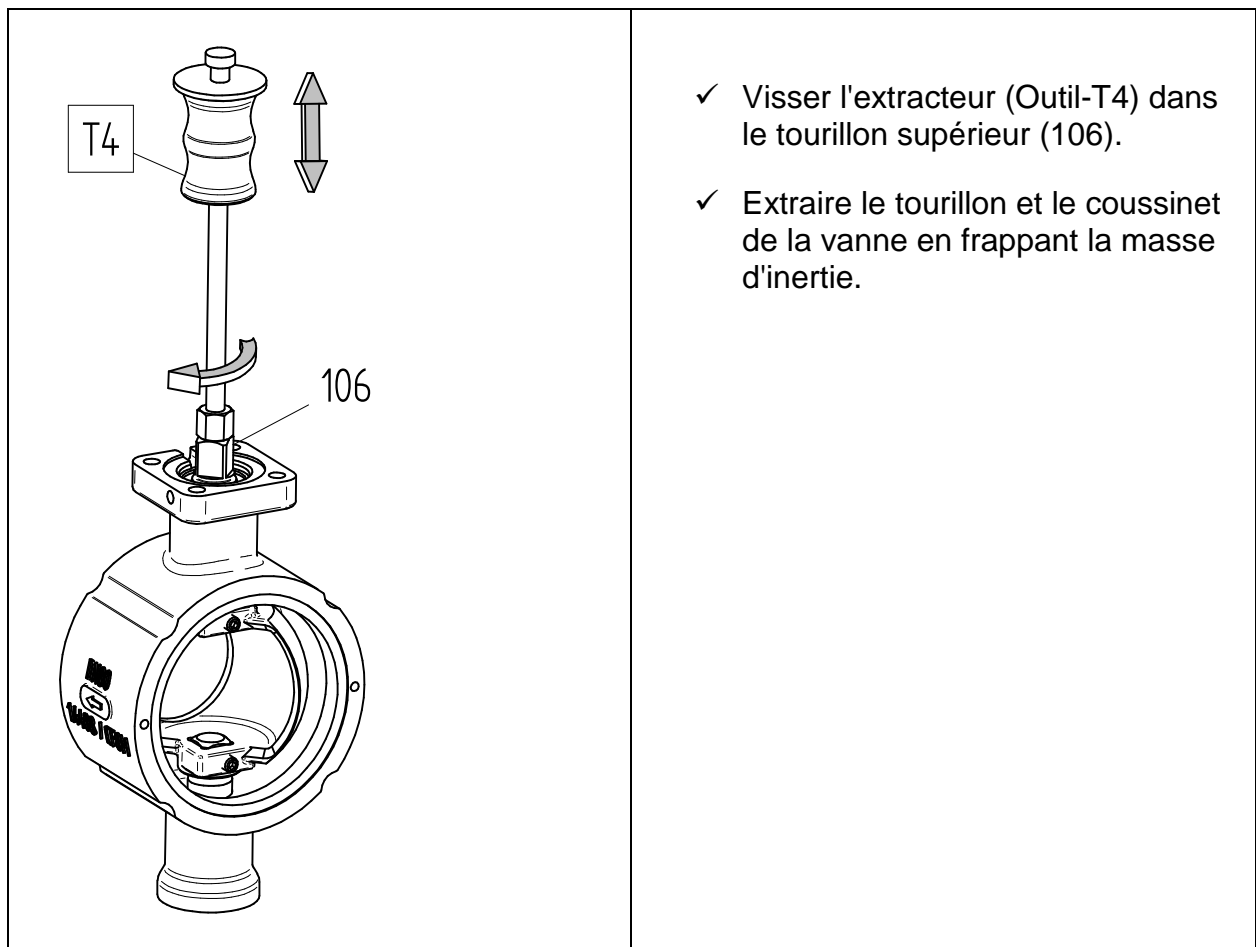
	<ul style="list-style-type: none"> <li>✓ Desserrer 2x vis à tête cylindrique (111)</li> <li>✓ Retirer l'anneau de retenue</li> <li>✓ Retirer le joint de corps (116)</li> </ul>
 <p>4x 122</p> <p>4x 123</p> <p>107</p> <p>110</p> <p>115</p> <p>102</p>	<ul style="list-style-type: none"> <li>✓ Desserrage de 4x vis hexagonale (122)</li> <li>✓ Démontage de la section siège composée de : 4x vis hexagonale (122), 4x rondelle-frein (123), bague de support (107), anneau de siège (110), joint torique N° 15 (115) et bague de blocage (102)</li> </ul>

### 3.13.2.4. Démontage secteur sphérique, tourillon et coussinet



**NOTE**

Il suffit de dévisser les vis sans tête d'environ 3 tours..



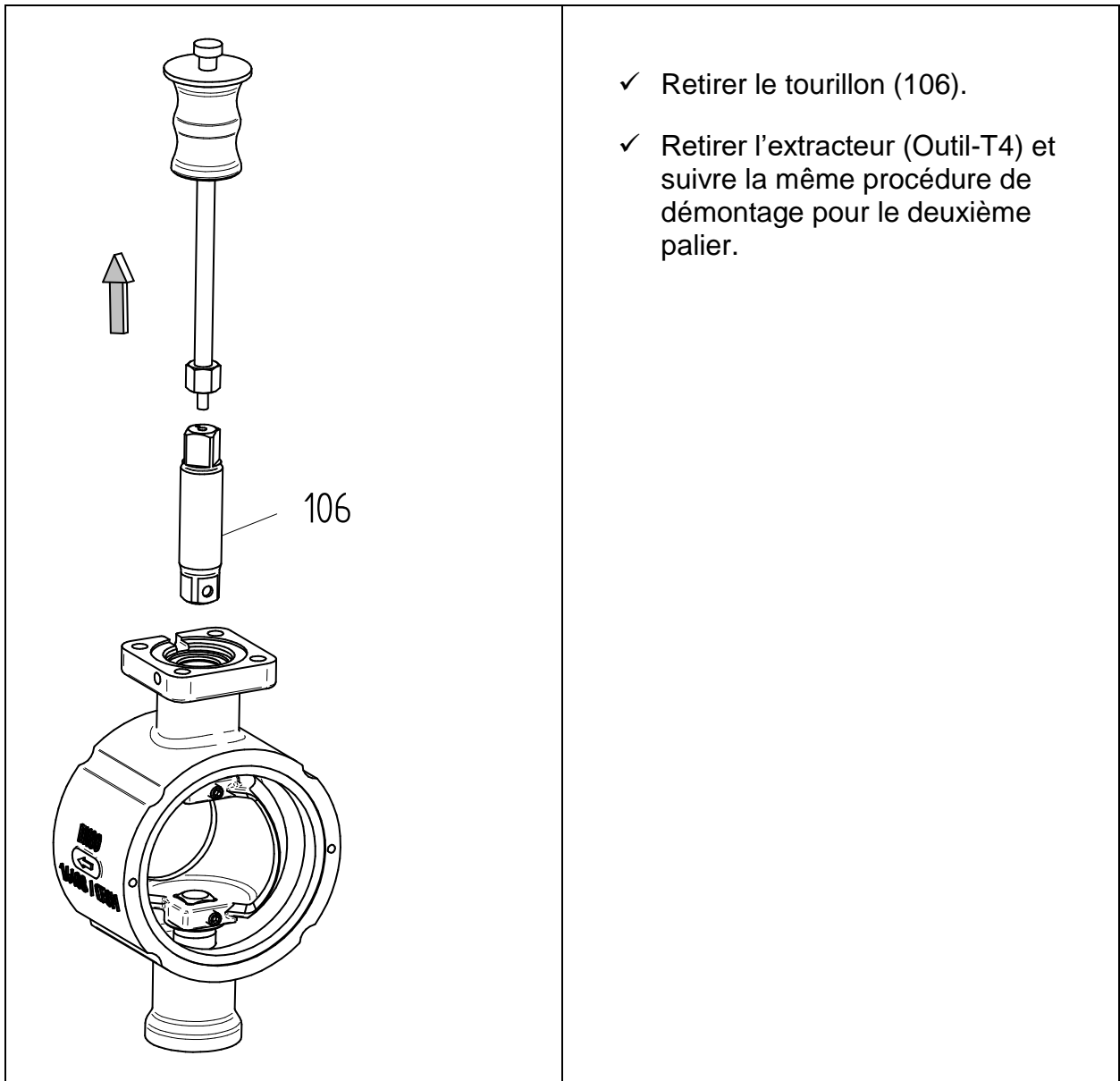
- ✓ Visser l'extracteur (Outil-T4) dans le tourillon supérieur (106).
- ✓ Extraire le tourillon et le coussinet de la vanne en frappant la masse d'inertie.

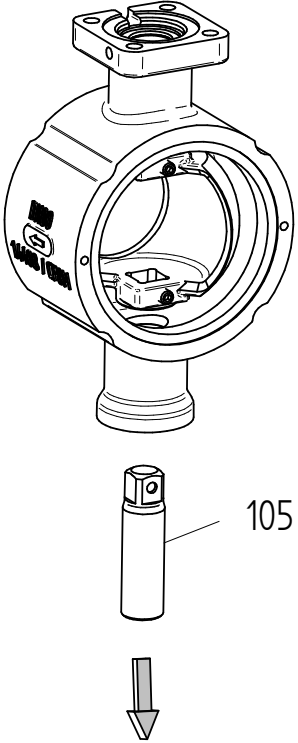
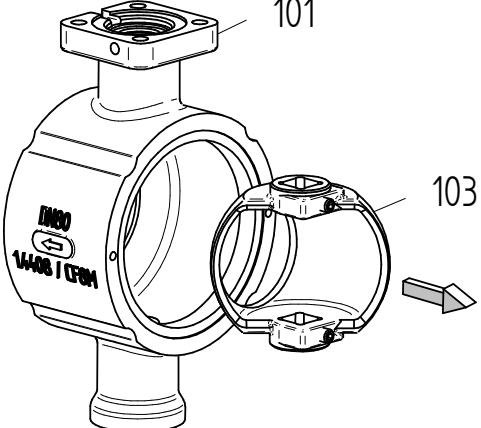


**ATTENTION**

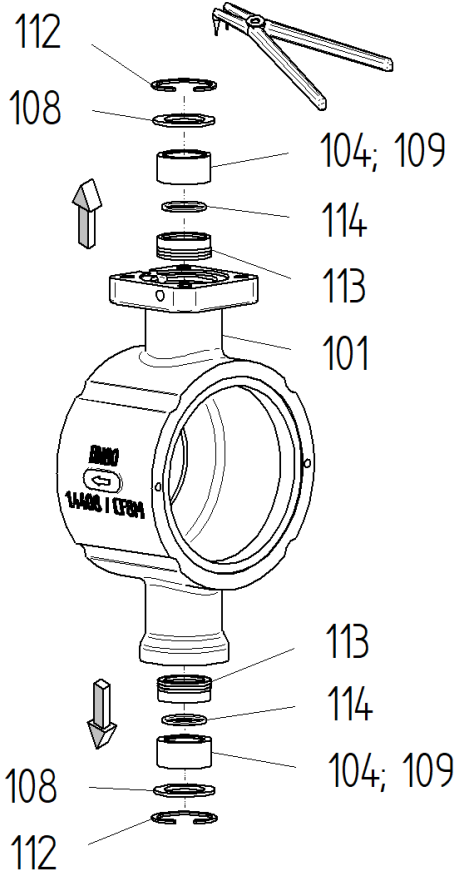
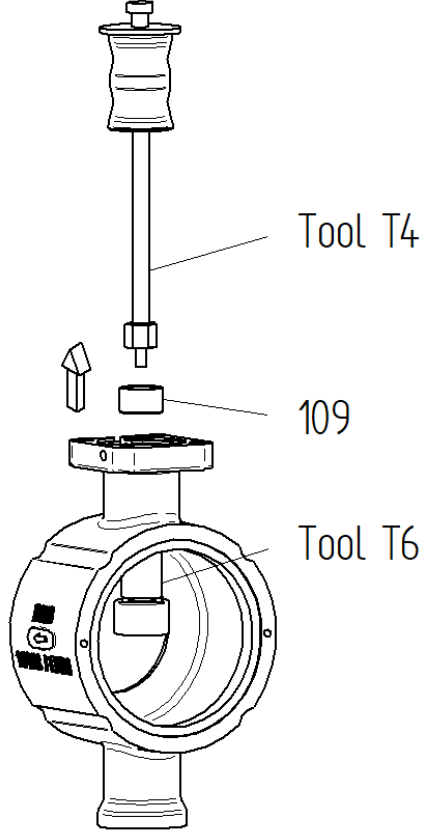
Risque de dommage

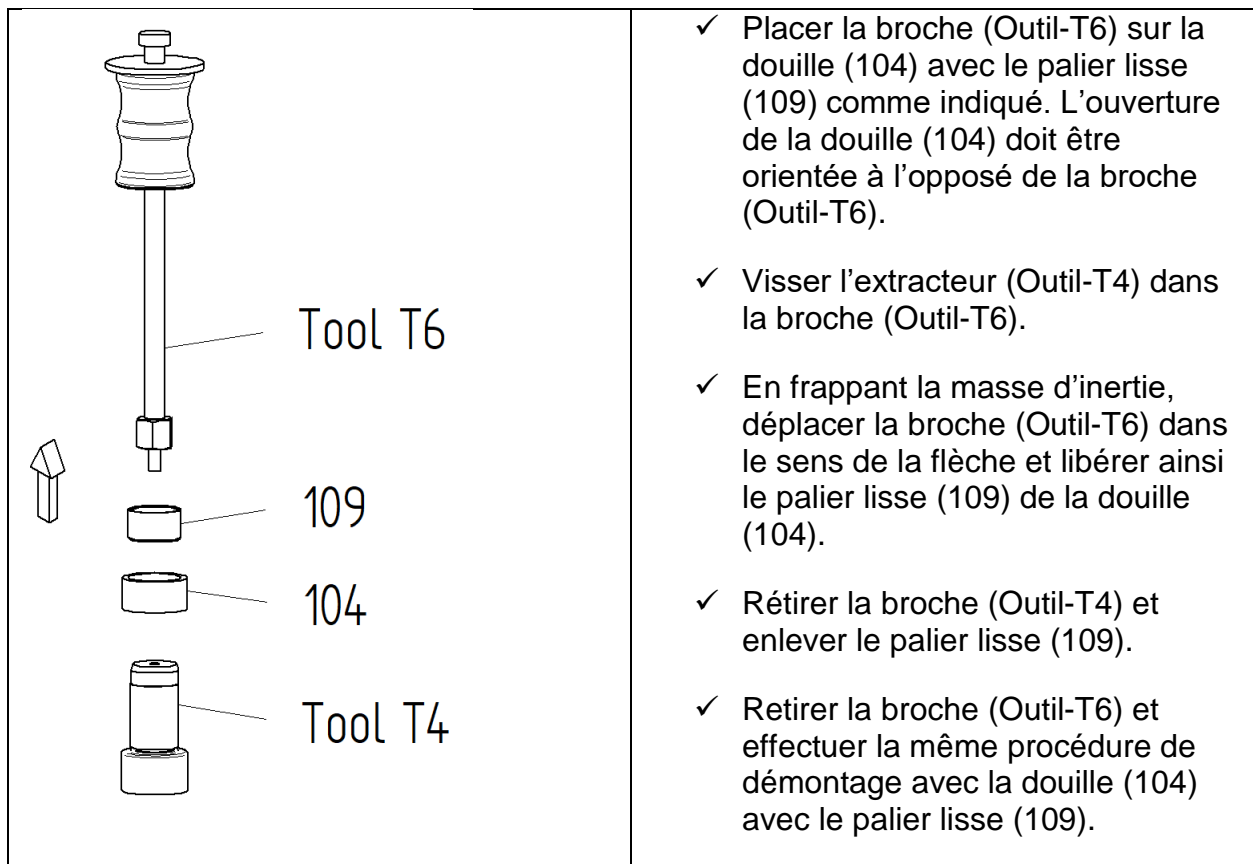
- ▶ Veiller à ce que le secteur sphérique ne touche pas l'intérieur du corps.



 <p>105</p>	<p>✓ Retirer le tourillon (105).</p>
 <p>101</p> <p>103</p>	<p>✓ Retirer avec précaution le secteur sphérique (103) du corps (101).</p>



	<ul style="list-style-type: none"> <li>✓ Démontage de 2x circlip (112) des paliers supérieur et inférieur</li> <li>✓ Dépose de 2x rondelle de blocage (108), 2x palier lisse (109) avec douille (104), 2x garniture (113), 2x joint torique (114).</li> </ul>
	<ul style="list-style-type: none"> <li>✓ Placer la broche (Outil-T6) sur le palier lisse (109) comme indiqué.</li> <li>✓ Visser l'extracteur (Outil-T4) dans la broche (Outil-T6).</li> <li>✓ En frappant la masse d'inertie, déplacer la broche (Outil-T6) dans le sens de la flèche et libérer ainsi le palier lisse (109) du corps (101).</li> <li>✓ Retirer l'extracteur (Outil-T4) et enlever le palier lisse (109).</li> </ul> <p>Retirer la broche (Outil-T6) et effectuer la même procédure de démontage avec le deuxième côté du palier.</p>



### 3.13.3. Montage de la vanne complète

Le secteur sphérique des vannes de type 4040 se centre automatiquement et ne doit pas être décalé axialement dans le corps.

Au cours du montage de l'actionneur, veiller par conséquent à ce qu'aucune force axiale ne s'applique sur le tourillon (106), sinon l'anneau du siège (110) ou d'autres pièces pourraient être endommagés. Il est interdit de relier le tourillon avec le raccord et/ou avec l'orifice de l'actionneur en frappant avec un marteau.

Le secteur sphérique ne doit en aucun cas sortir de l'angle de rotation admissible de 90° pour le passage d'OUVERT à FERMÉ. Sans actionneur, l'angle de rotation du secteur sphérique n'est pas limité.

L'étanchéité optimale en position FERMÉ n'est atteinte que lorsque l'anneau du siège (110) est centré par rapport à la surface du secteur sphérique.

En position OUVERT, l'ouverture du secteur sphérique et le passage dans la bague de blocage (102) doivent être face à face.

### 3.13.3.1. Montage secteur sphérique, tourillon et coussinet




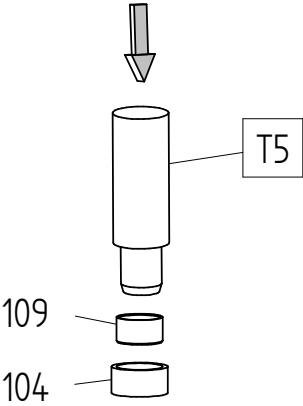
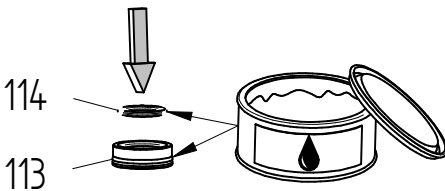
#### ATTENTION

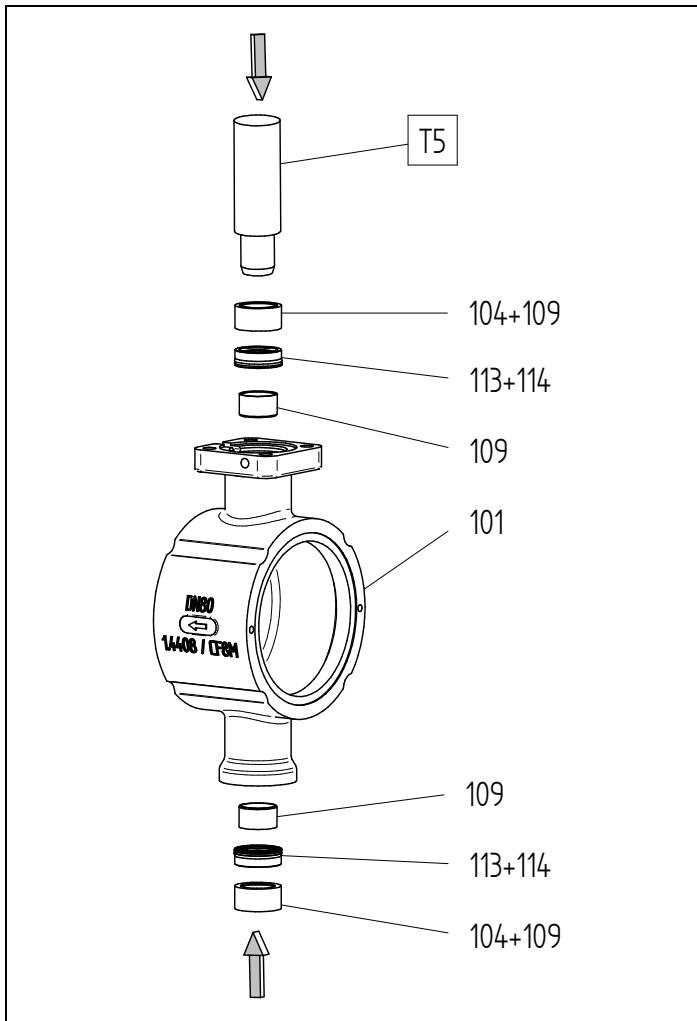
- ▶ Respecter le plan de graissage et de collage!
- ▶ Utiliser uniquement des pièces de rechange d'origine Schubert & Salzer Control Systems!



#### NOTE

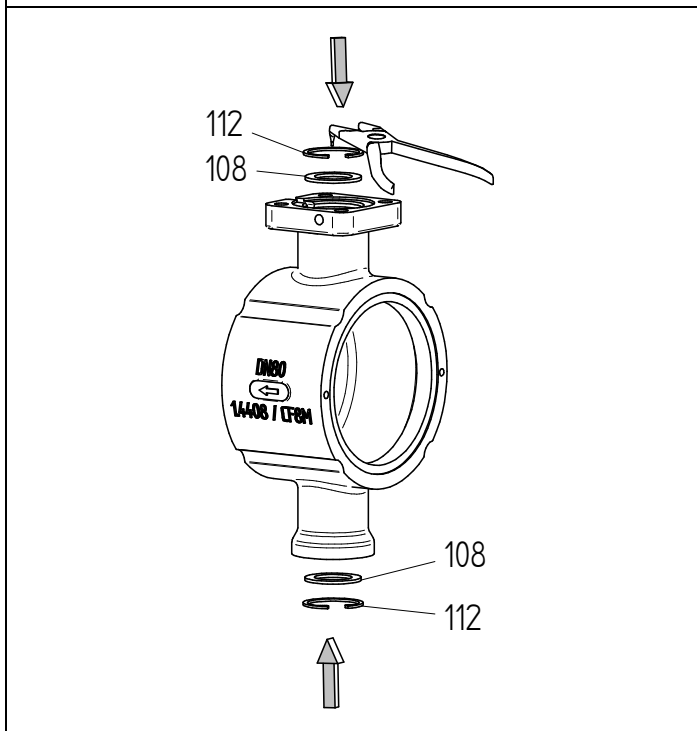
Le mandrin de montage (Outil-T5) peut être utilisé comme aide au montage.

	<ul style="list-style-type: none"> <li>✓ Nettoyer toutes les pièces et vérifier leur état.</li> <li>✓ Remplacer les pièces endommagées.</li> </ul>
	<ul style="list-style-type: none"> <li>✓ Insérer le palier lisse (109) dans la douille (104).</li> </ul>
	<ul style="list-style-type: none"> <li>✓ Graisser le joint torique (114) et la garniture (113).</li> <li>✓ Insérer le joint torique (114) dans la rainure de la garniture (113).</li> </ul>

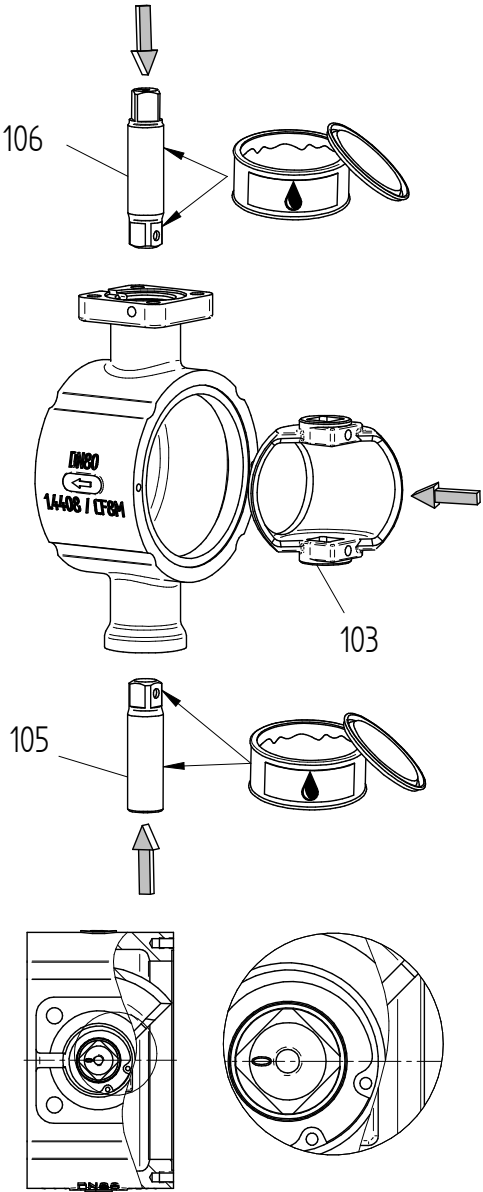
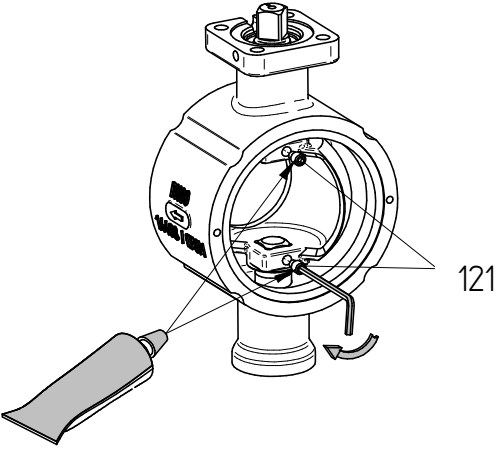


- ✓ Enfoncer le palier lisse (109), la garniture (113) avec le joint torique prémonté (114) et la douille (104) avec le palier lisse prémonté (109) les uns après les autres.

Commentaire : Comme aide au montage la douille de montage (Outil-T1) peut être utilisée.



- ✓ Insérer la rondelle de blocage (108).
- ✓ Monter le circlip (112)

	<ul style="list-style-type: none"> <li>✓ Insérer le secteur sphérique (103)</li> <li>✓ Graisser le tourillon supérieur (106) et le tourillon inférieur (105) sur la surface de roulement cylindrique et sur le carré d'entraînement qui est inséré dans le secteur sphérique.</li> <li>✓ Insérer le carré du tourillon supérieur (106) et du tourillon inférieur (105) dans le carré du secteur sphérique.</li> <li>✓ Faire attention à l'alignement des tourillons. Le repère 0 doit afficher la direction de l'alésage d'écoulement dans le secteur sphérique (103).</li> </ul>
	<ul style="list-style-type: none"> <li>✓ Application de colle sur le filetage de 2x vis sans tête (121)</li> <li>✓ Fixer le secteur sphérique à l'aide de 2x vis sans tête (121)</li> </ul>



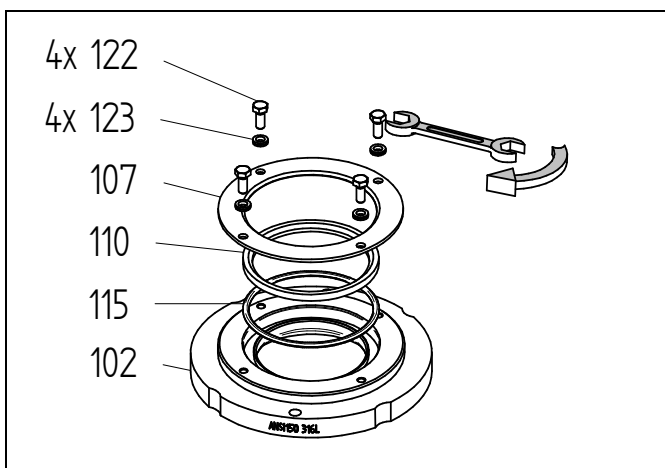
- ✓ Tourner le secteur sphérique (103) de 180°. L'ouverture de passage du secteur sphérique doit être orientée dans le sens inverse de la flèche sur le corps.

### 3.13.4. Montage partie siège

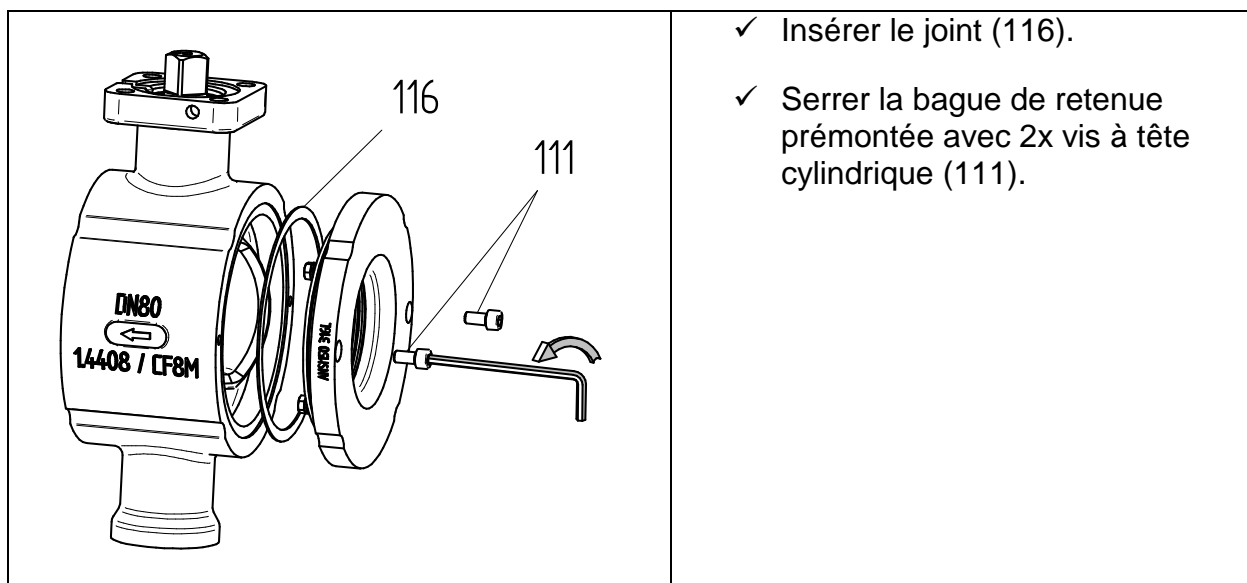


#### NOTE

Sauf indication contraire, tous les raccords vissés doivent être enduits avec de la pâte de montage.



- ✓ Prémonter la bague de blocage (102) avec le joint torique (115), l'anneau de siège (110) et la bague de support (107).
- ✓ Visser l'ensemble à l'aide de 4x vis hexagonales (122) et de 4x rondelle-frein (123).

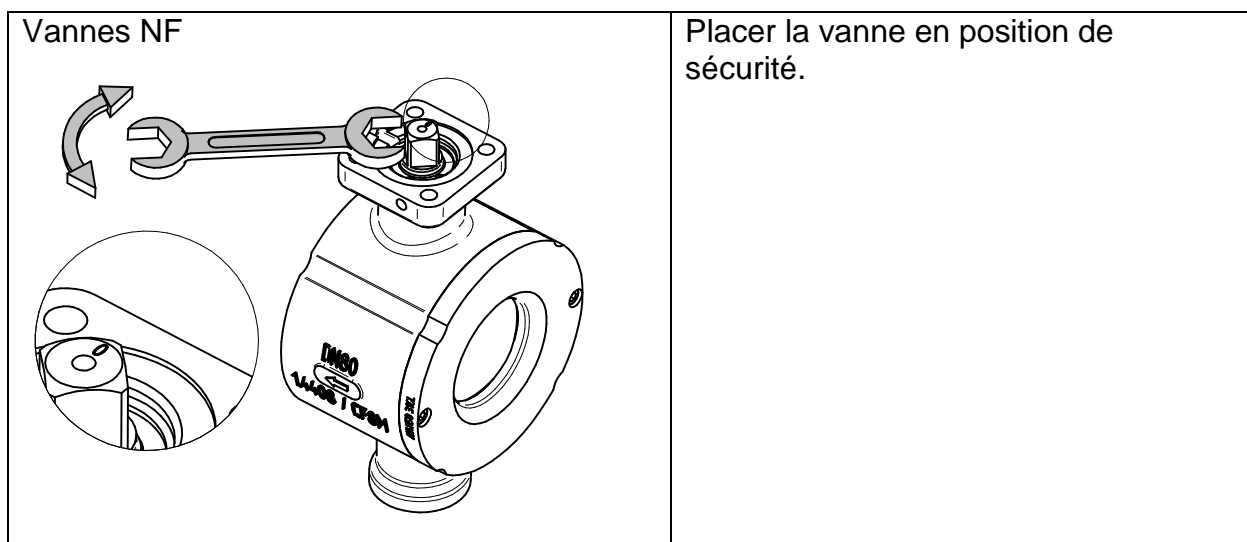


### 3.13.4.1. Montage actionneur

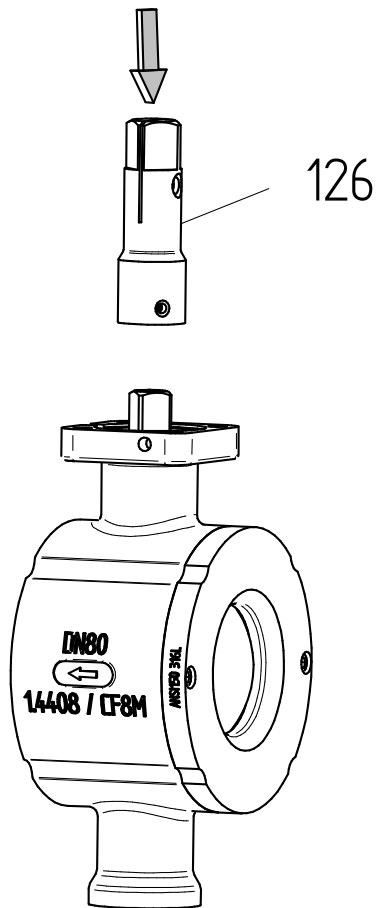
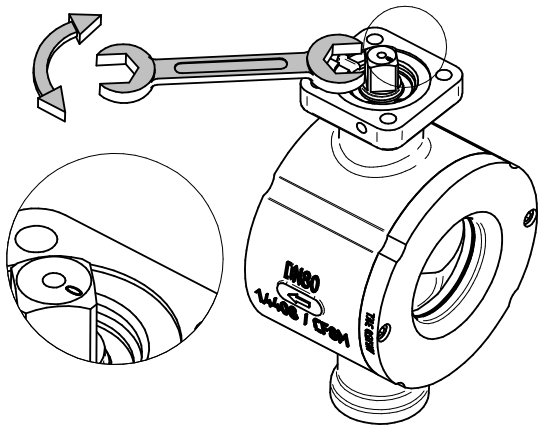


#### NOTE

Sauf indication contraire, tous les raccords vissés doivent être enduits avec de la pâte de montage.

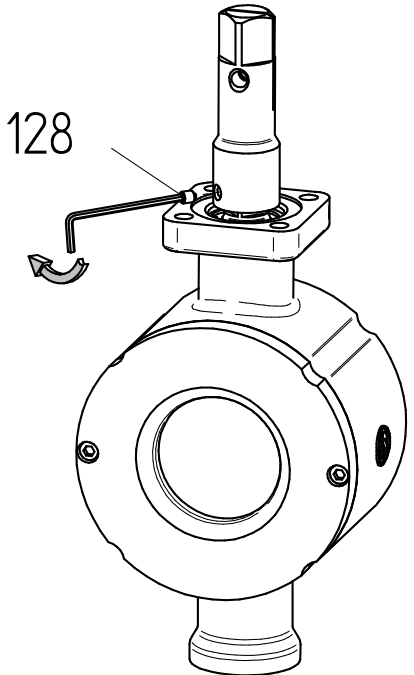
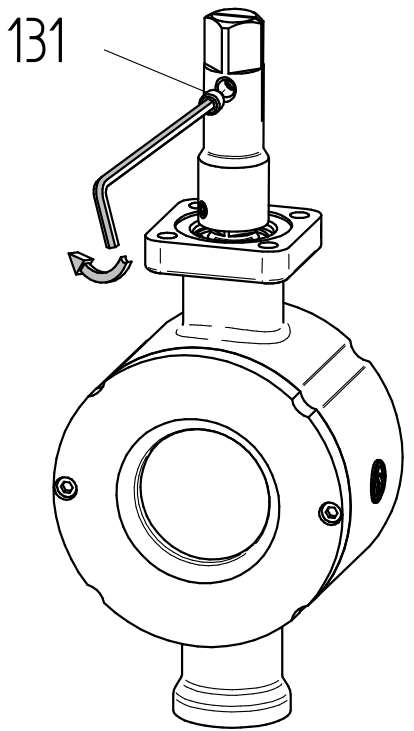


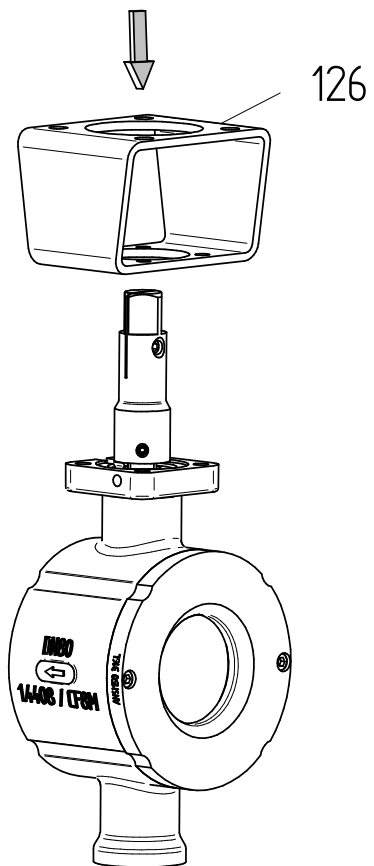
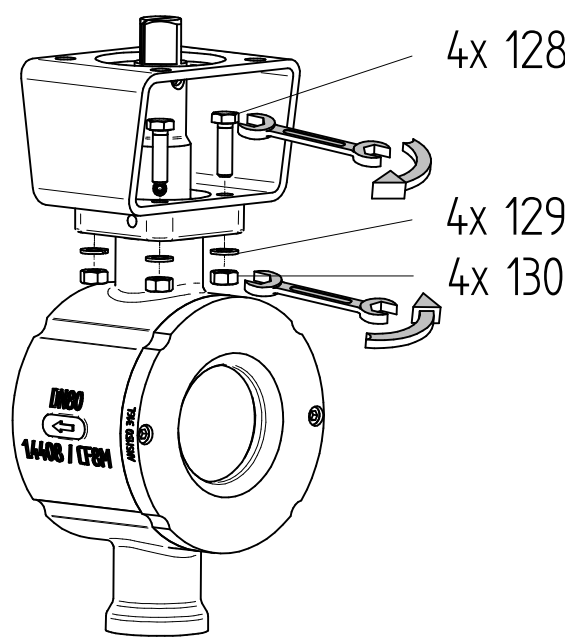
Vannes NO

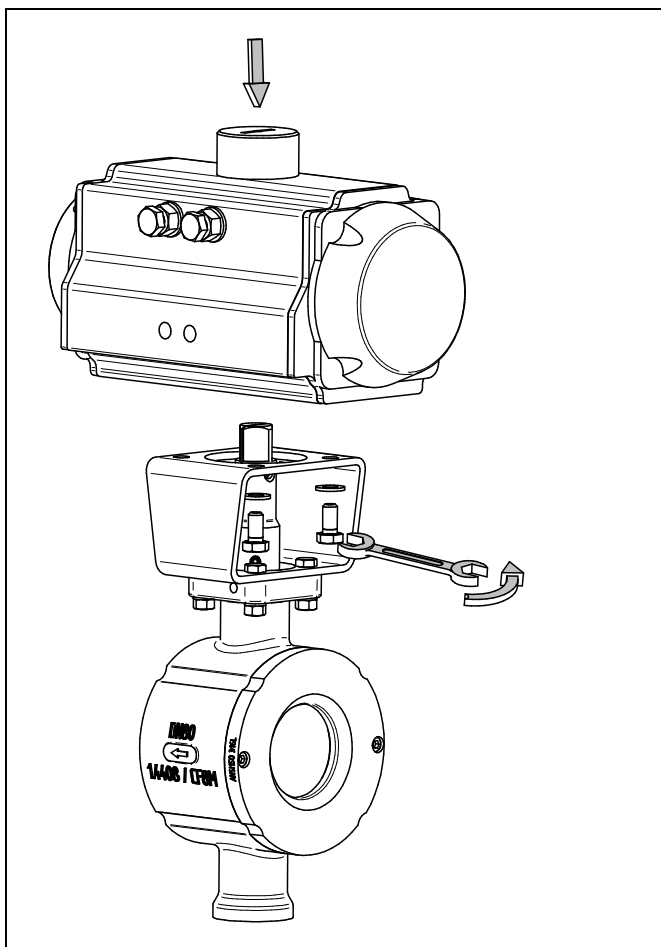


✓ Poser l'adaptateur carré (126)

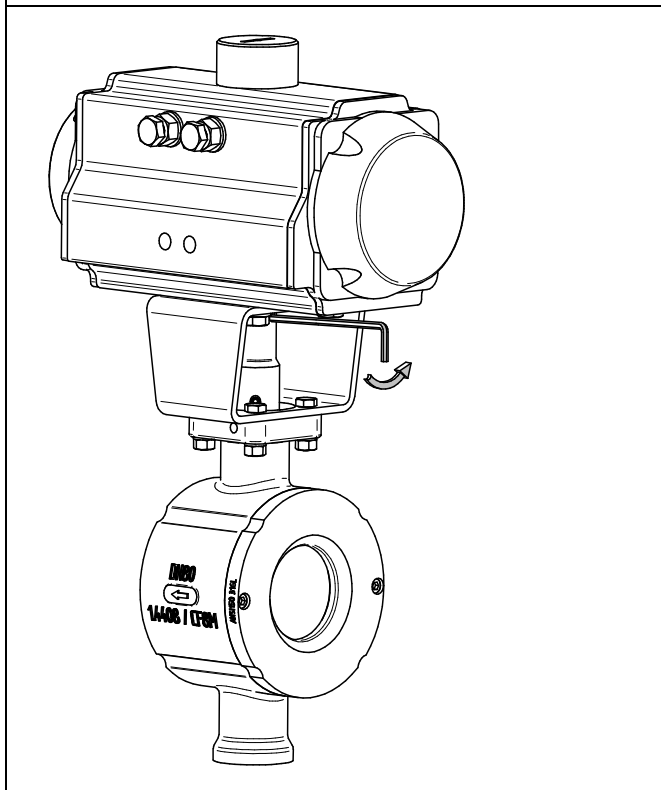


 <p>128</p>	<p>✓ Fixer l'adaptateur carré avec une vis sans tête (125)</p>
 <p>131</p>	<p>✓ Visser sans serrer la vis sans tête (131)</p>

 <p>126</p>	<p>✓ Poser la console (127)</p>
 <p>4x 128</p> <p>4x 129</p> <p>4x 130</p>	<p>✓ Fixer la console à l'aide de 4x vis à tête hexagonale (128), de 4x rondelle élastique (129) et de 4x écrou (130).</p>



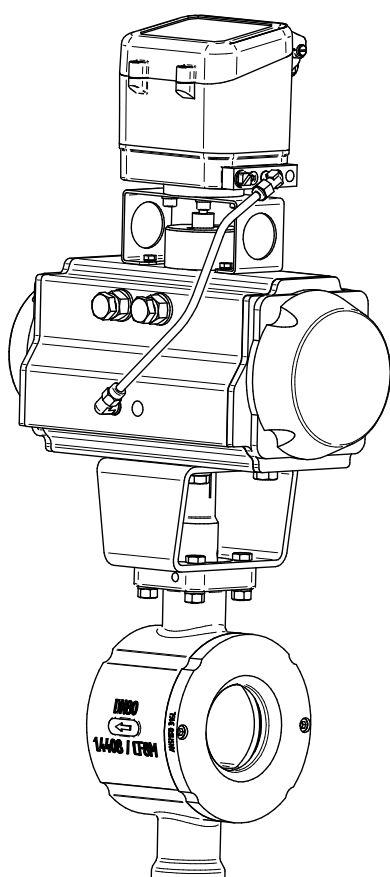
- ✓ Poser et fixer l'actionneur.
- ✓ Pour plus de détails sur le montage et le réglage des actionneurs, se reporter aux instructions correspondantes.



- ✓ Serrer la vis sans tête (131)

Remarque : Ainsi le carré de l'entraîneur est élargi et le jeu pour l'entraînement éliminé.

### 3.13.4.2. Montage positionneur

	<ul style="list-style-type: none"> <li>✓ Le positionneur ou d'autres modules supplémentaires doivent être installés conformément au mode d'emploi.</li> <li>✓ Effectuer un test de fonctionnement.</li> </ul>
--	---



#### **AVERTISSEMENT**

Risque d'écrasement

- ▶ Couvrir les ouvertures d'entrée et de sortie lorsque la vanne est actionnée à l'extérieur de la tuyauterie.

### 3.14. Démontage vanne

Pour assurer un démontage en toute sécurité, la pression dans la conduite doit être réduite et le fluide doit être évacué avant de commencer les travaux de démontage.



#### AVERTISSEMENT

Danger dû au fluide sous pression

- ▶ Relâche de la pression avant démontage
- 



#### AVERTISSEMENT

Danger dû à des fluides corrosifs, toxiques ou autrement dangereux pour la santé

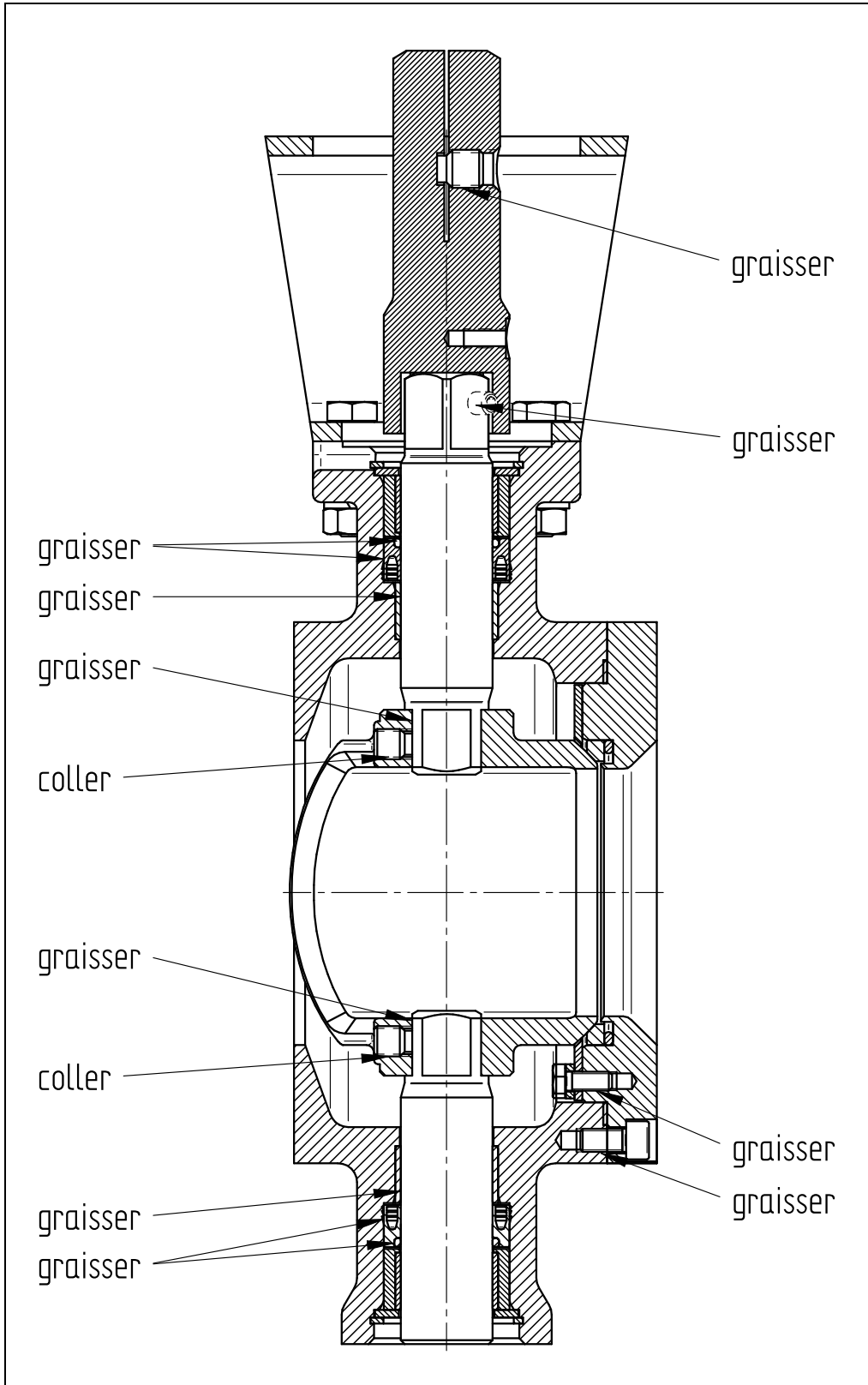
- ▶ Vidange complète de la tuyauterie avant démontage.
- 

1. Desserrer le raccord à vis entre les brides.
2. Retirer les vis de la moitié supérieure pour les brides DN25-250. Retirer toutes les vis pour DN300.
3. Soulever la vanne et retirer les joints.
4. Retirer les vis restantes de DN25-250D.

### 3.15. Gestion des déchets

L'appareil et l'emballage doivent être éliminés conformément aux lois et réglementations spécifiques de chaque pays.

### 3.16. Plan de lubrification et de collage





Original Schubert & Salzer Produkte werden ausgeliefert über:

Original Schubert & Salzer products are delivered by:

Les produits originaux Schubert & Salzer sont livrés par:

**Schubert & Salzer  
Control Systems GmbH**

Bunsenstraße 38  
85053 Ingolstadt  
Germany  
Tel. +49 / 841 / 96 54 - 0  
Fax +49 / 841 / 96 54 - 5 90  
[info.cs@schubert-salzer.com](mailto:info.cs@schubert-salzer.com)  
[www.schubert-salzer.com](http://www.schubert-salzer.com)

**Schubert & Salzer  
Inc.**

4601 Corporate Drive NW  
Concord, N.C. 28027  
United States of America  
Tel. +1 / 704 / 789 - 0169  
Fax +1 / 704 / 792 - 9783  
[info@schubertsalzerinc.com](mailto:info@schubertsalzerinc.com)  
[www.schubertsalzerinc.com](http://www.schubertsalzerinc.com)

**Schubert & Salzer  
UK Ltd.**

140 New Road  
Aston Fields, Bromsgrove  
Worcestershire B60 2LE  
United Kingdom  
Tel. +44 / 19 52 / 46 20 21  
Fax +44 / 19 52 / 46 32 75  
[info@schubert-salzer.co.uk](mailto:info@schubert-salzer.co.uk)  
[www.schubert-salzer.co.uk](http://www.schubert-salzer.co.uk)

**Schubert & Salzer  
France Sarl**

950 route des Colles  
CS 30505  
06410 Sophia Antipolis  
France  
Tel. +33 / 492 94 48 41  
Fax +33 / 493 95 52 58  
[info.fr@schubert-salzer.com](mailto:info.fr@schubert-salzer.com)  
[www.schubert-salzer-france.com](http://www.schubert-salzer-france.com)

**Schubert & Salzer  
Benelux BV/SRL**

Poortakkerstraat 91/201  
9051 Gent  
Belgium  
Tel. Belgium +32 / 9 / 334 54 62  
Fax Belgium +32 / 9 / 334 54 63  
[info.benelux@schubert-salzer.com](mailto:info.benelux@schubert-salzer.com)  
[www.schubert-salzerbenelux.com](http://www.schubert-salzerbenelux.com)

**Schubert & Salzer  
India Private Limited**

Senapati Bapat Marg. Upper Worli  
Opp. Lodha World Tower  
Lower Parel (W)  
Mumbai 400 013  
India  
[info.cs@schubert-salzer.com](mailto:info.cs@schubert-salzer.com)