

Ⓓ **Betriebsanleitung**

Ⓐ Ⓑ **Operation Instructions**

Ⓕ **Manuel d'utilisation**

# Typ 4080



**Version: 04/2025**

4080 - Anleitung - Operating  
Instructions - Manuel  
Art.-Nr: 110 4080

Schubert & Salzer Control Systems GmbH  
Bunsenstr a e 38, 85053 Ingolstadt  
Telefon: +49 841 (0) 9654-0  
info.cs@schubert-salzer.com,  
www.schubert-salzer.com

# Inhaltsverzeichnis

1. <b>D</b> Betriebsanleitung.....	4
1.1. Warnhinweiskonzept.....	4
1.2. Sicherheit.....	4
1.3. Qualifikation des Personals .....	5
1.4. Bestimmungsgemäße Verwendung .....	5
1.5. Allgemeine Beschreibung .....	5
1.6. Technische Daten .....	7
1.7. Ersatzteilliste.....	8
1.8. Explosionsschutz nach ATEX 2014/34/EU .....	9
1.9. Transport und Lagerung .....	10
1.10. Einbau .....	12
1.11. Inbetriebnahme.....	14
1.12. Betrieb .....	14
1.13. Wartung.....	15
1.14. Ausbau des Ventils .....	35
1.15. Entsorgung .....	35
1.16. Schmier- und Klebeplan .....	36
2. <b>USA</b> <b>GB</b> Operating Instructions.....	37
2.1. Warning information.....	37
2.2. Safety.....	37
2.3. Personnel qualification.....	38
2.4. Intended use .....	38
2.5. General description.....	38
2.6. Technical data.....	40
2.7. List of spare parts .....	41
2.8. Explosion protection according to ATEX 2014/34/EU .....	42
2.9. Transport and storage.....	43
2.10. Installation .....	45
2.11. Commissioning .....	47
2.12. Operation.....	47
2.13. Maintenance .....	48
2.14. Removal of the valve .....	68

2.15.	Disposal.....	68
2.16.	Lubrication and bonding plan.....	69
3.	<b>F</b> Instructions d'utilisation .....	70
3.1.	Concept d'avertissement .....	70
3.2.	Sécurité.....	70
3.3.	Qualification du personnel .....	71
3.4.	Utilisation conforme .....	71
3.5.	Description générale .....	71
3.6.	Caractéristiques techniques.....	73
3.7.	Liste des pièces de rechange .....	74
3.8.	Protection antidéflagrante selon ATEX 2014/34/UE .....	75
3.9.	Transport et stockage .....	76
3.10.	Installation .....	78
3.11.	Mise en service.....	80
3.12.	Fonctionnement.....	81
3.13.	Maintenance .....	81
3.14.	Démontage de la vanne.....	102
3.15.	Élimination .....	102
3.16.	Plan de graissage et de collage.....	103

# 1. Betriebsanleitung

## 1.1. Warnhinweiskonzept



### **GEFAHR**

Gefährliche Situationen die den Tod oder schwere Verletzungen zur Folge haben.



### **WARNUNG**

Gefährliche Situationen die den Tod oder schwere Verletzungen zur Folge haben können.



### **VORSICHT**

Situationen die leichte Körperverletzungen zur Folge haben können.



### **ACHTUNG**

Sachschäden oder Fehlfunktionen



### **HINWEIS**

Ergänzende Erläuterungen

## 1.2. Sicherheit

Neben den Hinweisen in dieser Druckschrift müssen die allgemeingültigen Sicherheits- und Unfallverhütungsvorschriften berücksichtigt werden.

Sollten die in dieser Druckschrift enthaltenen Informationen in irgendeinem Fall nicht ausreichen, so steht Ihnen unser Service gerne mit weitergehenden Auskünften zur Verfügung.

Vor der Installation und Inbetriebnahme lesen Sie bitte diese Druckschrift sorgfältig durch.

### 1.3. Qualifikation des Personals

Das Gerät darf nur von Fachpersonal das mit der Montage, der Inbetriebnahme und dem Betrieb dieses Produktes vertraut ist, montiert und in Betrieb genommen werden.

Fachpersonal im Sinne dieser Einbau- und Bedienungsanleitung sind Personen, die auf Grund ihrer fachlichen Ausbildung, ihrer Kenntnisse und Erfahrungen sowie ihrer Kenntnisse der einschlägigen Normen die ihnen übertragenen Arbeiten beurteilen und mögliche Gefahren erkennen können.

### 1.4. Bestimmungsgemäße Verwendung



#### WARNUNG

Dreiwege-Kugelsektorventile mit Pneumatikantrieb Typ 4080 sind ausschließlich dazu bestimmt, nach Einbau in ein Rohrleitungssystem Medien innerhalb der zugelassenen Druck- und Temperaturgrenzen abzusperren, durchzuleiten oder den Durchfluss zu regeln.

---

Der Antrieb muss an eine Versorgung mit Druckluft angeschlossen werden.

Für Temperaturen  $>100^{\circ}\text{C}$  ist die Druck/Temperaturabhängigkeit in Abhängigkeit vom Gehäusewerkstoff zu berücksichtigen.

### 1.5. Allgemeine Beschreibung

Das Dreiwege-Kugelsektorventil Typ 4080 besteht aus einer Kugelhalbschale, dem "Kugelsektor", der mit zwei Lagerzapfen im Ventilgehäuse gelagert ist. Ein Teil des Kugelsektors dient zum dichten Abschluss, der andere Teil hat eine Öffnung.

Der maximal mögliche mechanische Drehwinkel ist bei allen Ventilen  $90^{\circ}$ .

Das Dreiwege-Kugelsektorventil Typ 4080 ist, abhängig von der Durchflussrichtung, zum Mischen der Anschlüsse A und B auf den Anschluss AB oder dem Aufteilen des Anschlusses AB auf die Anschlüsse A und B geeignet. Es ist nicht möglich die Anschlüsse A und B gleichzeitig zu schließen.

## Kennzeichnung

Ventilnennweite, Druckstufe und Gehäusewerkstoff können an Hand der Kennzeichnung auf dem Gehäuse gemäß nachstehendem Beispiel identifiziert werden:

<b>PN 25</b>	= Nenndruck PN
<b>DN 100</b>	= Nennweite DN
<b>1.4408/CF8M</b>	= Gehäusewerkstoff

Zusätzlich zum Werkstoff befinden sich auf den Gehäuseteilen noch die Chargennummer und die Herstellerkennzeichnung.

## Grenzen für Druck und Temperatur

Die Materialkombination (Sitz und Abdichtung) des Ventils muss für den Anwendungsfall geeignet sein.

Der zugelassene Druck- und Temperaturbereich ist in den Datenblättern beschrieben. Die maximalen Betriebs- und Steuerdrücke dürfen nicht überschritten werden.

Für Temperaturen  $>100^{\circ}\text{C}$  ist die Druck/Temperaturabhängigkeit in Abhängigkeit vom Gehäusewerkstoff zu berücksichtigen.

Alle Dreiwege-Kugelsektorventile entsprechen den Anforderungen gemäß Druckgeräte-Richtlinie 2014/68/EU.

Angewendete Konformitätsbewertungsverfahren: *Anhang II der Druckgeräte-Richtlinie 2014/68/EU, Kategorie II, Modul A2*

Name der benannten Stelle: *TÜV Süddeutschland*

Kenn-Nr. der benannten Stelle: *0036*

## 1.6. Technische Daten

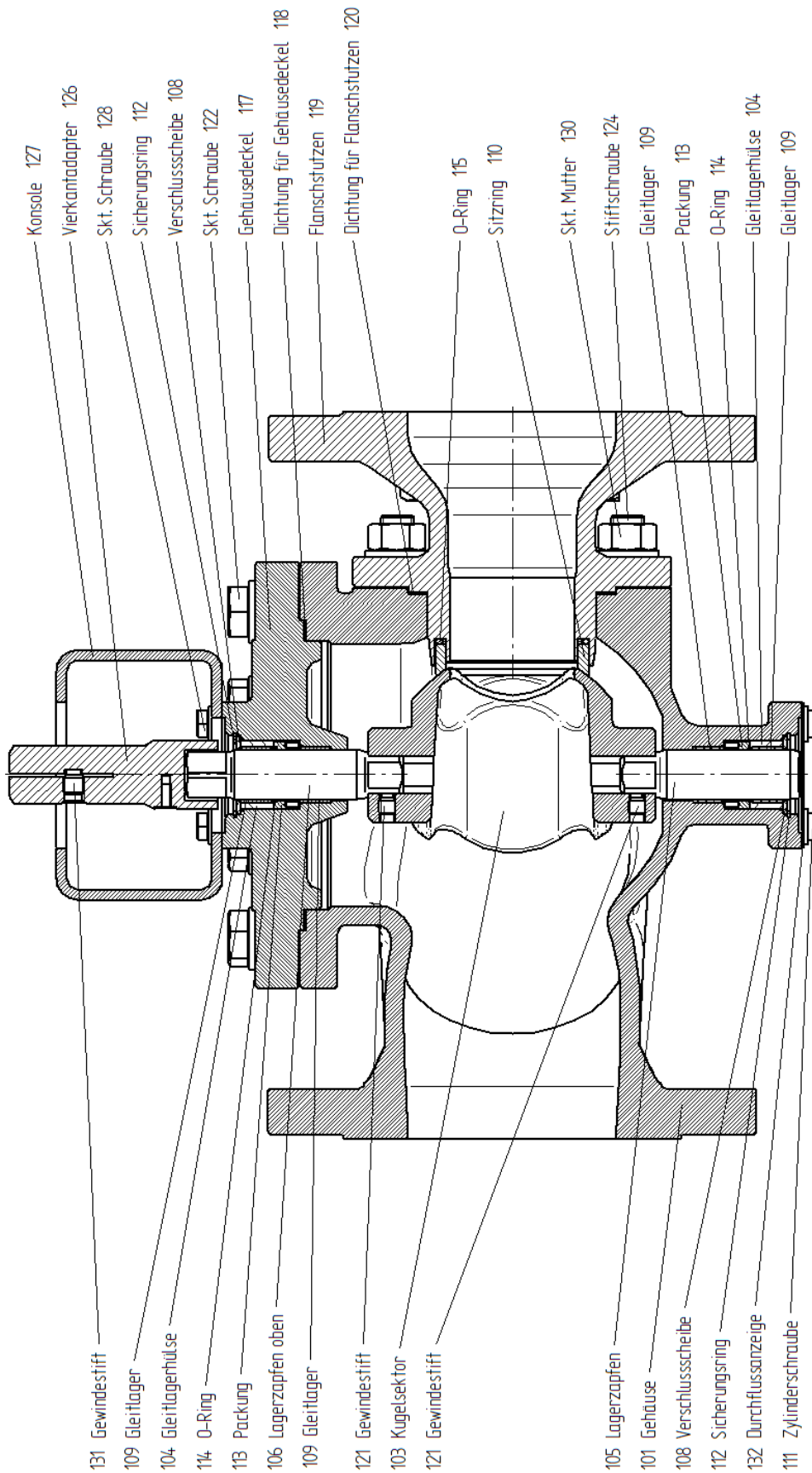
Nennweiten	DN 50 bis DN 150	
Anschluss	Flansche nach DIN EN 1092-1	
Baulänge	nach DIN EN 558-1 Reihe 1	
Gehäusewerkstoff	Gussteile Drehteile	1.4408 (CF8M) 1.4404 (316L)
Werkstoff des Lagerzapfens	1.4122	
Lagerwerkstoff	Hochtemperatur Gleitlager	
Schnittstelle zum Antrieb	Anbausatz DIN/ISO 5211	
Nenndruck	DN 50 DN 65 - DN150	PN40 PN25
Medientemperatur	-40°C bis +220°C	je nach Dichtungsausführung
Umgebungstemperatur	-20°C bis +80°C Sonderversionen auf Anfrage	je nach Antriebsausführung
Vakuum	bis 50 mbar abs.	

DN	Drehwinkel nominal	max. Druckstufe PN	empf. Drehmoment [Nm]		Anbausatz ISO 5211 diagonaler Vierkant	
			Auf/Zu- Betrieb	Regel- betrieb	Reihe 1	Reihe 2
50	90°	PN40	30	50	F05/SW14	F07/SW17
65	90°	PN25	60	100	F07/SW17	F10/SW22
80	90°	PN25	60	100	F07/SW17	F10/SW22
100	90°	PN25	90	150	F07/SW17	F10/SW22
125	90°	PN25	150	250	F10/SW22	F12/SW27
150	90°	PN25	150	250	F10/SW22	F12/SW27

DN	Kvs-Wert
50	50
65	85
80	105
100	180
125	310
150	390

Weiter technische Daten entnehmen Sie bitten den Datenblättern.

## 1.7. Ersatzteilliste





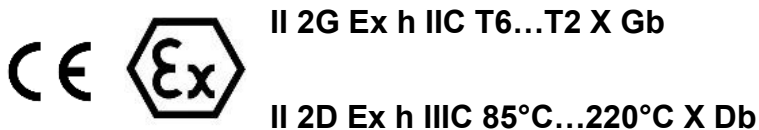
## 1.8. Explosionsschutz nach ATEX 2014/34/EU



### WARNUNG

Die in diesem Kapitel aufgeführten Hinweise zum Betrieb der Armatur in explosionsgefährdeten Bereichen sind zwingend zu beachten!

Das Ventil Typ 4080 wurde nach der ATEX-Richtlinie einer Zündgefahrenbewertung für nichtelektrische Geräte unterzogen. Daraus ergibt sich die folgende Kennzeichnung:



Aus dieser Kennzeichnung ergeben sich Unterschiede in den einzelnen Varianten, die für einen sicheren Betrieb in einer explosionsgefährdeten Atmosphäre zu beachten sind.

### Grenzen des Betriebsbereichs

- Die zu erwartende Oberflächentemperatur des Ventils ist von der Medientemperatur abhängig und kann maximal die Medientemperatur erreichen.
- Die maximal erlaubte Medientemperatur ist von der der Ventilausführung abhängig und ist dem Datenblatt zu entnehmen.
- Bei Schaltfrequenzen von mehr als 0,5 Hz ist eine zusätzliche Erwärmung des Antriebs um 10K über die Medientemperatur zu berücksichtigen. Schaltfrequenzen von über 2 Hz sind in explosionsgefährdeten Bereichen nicht zulässig.

Die Zuordnung der Temperaturklassen zur maximalen Oberflächentemperatur erfolgt nach DIN EN ISO 80079-36 6,2,5 Tabelle 2:

Temperaturklasse	Maximale Oberflächentemperatur
T1	≤ 450°C
T2	≤ 300°C
T3	≤ 200°C
T4	≤ 135°C
T5	≤ 100°C
T6	≤ 85°C

Die Kennzeichnung gilt nur für alle **Ventilunterteile** der aufgeführten Baureihe in den Standard-Ausführungen, die in den Datenblättern aufgeführt sind. Antriebe, Sonderausführungen sowie alle elektrischen und mechanischen Zubehörteile (z.B. Stellungsregler, Grenzsignalgeber, Magnetventile usw.) müssen einer eigenen Konformitätsbewertung nach ATEX unterzogen werden.

Im Zweifel wird angeraten, der Hersteller zu kontaktieren.

## 1.9. Transport und Lagerung

Ventile, die mit einer Schutzverpackung geliefert werden, sind so verpackt zu lagern und bis zum Einbau so zu belassen.

Dreibege-Kugelsektorventile aus Edelstahl sollen nicht zusammen mit C-Stahlteilen oder Teilen aus Gusseisen gelagert werden.

Bei Lagerung vor Einbau ist die Armatur in geschlossenen Räumen zu lagern und vor schädlichen Einflüssen wie Schmutz oder Feuchtigkeit zu schützen.



### **VORSICHT**

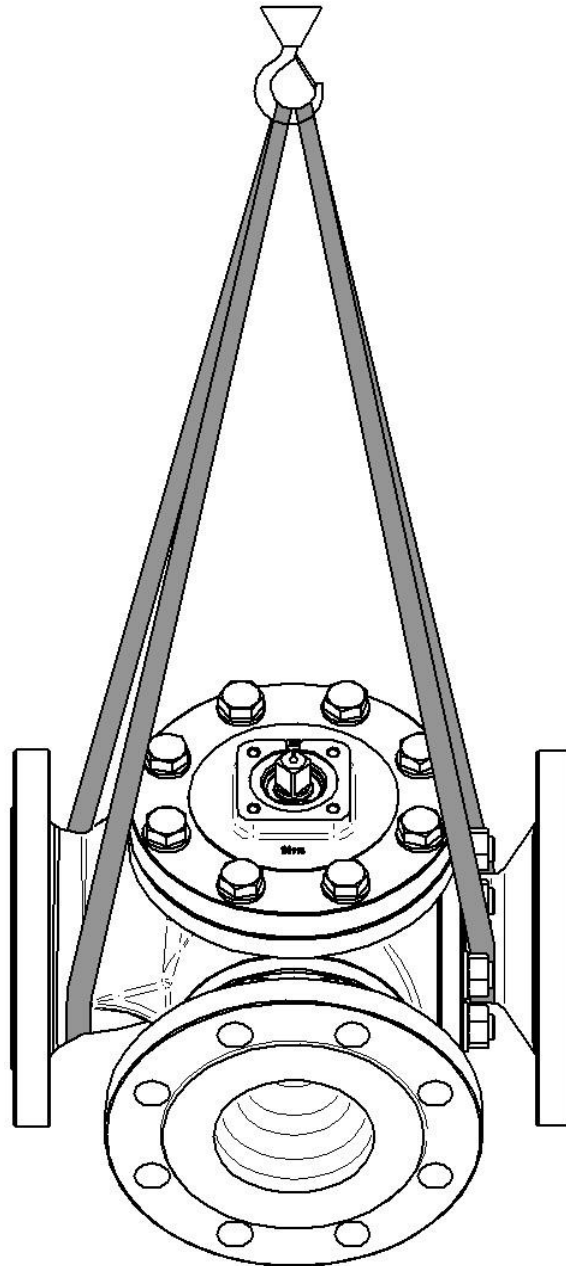
Bei Ventilen mit einem Gewicht von mehr als 10 kg ist ein Hebewerkzeug zu verwenden.

---

Um zu verhindern, dass Anschlagmittel aus dem Kranhaken rutschen empfehlen wir die Verwendung von Kranhaken mit Sicherung gegen unbeabsichtigtes Aushängen.

Ein Schwingen der Last ist zu vermeiden.

Es werden folgende Haltepunkte für Ventile ohne Antrieb empfohlen:



## 1.10. Einbau

Dreiwege-Kugelsektorventile, die mit einer Schutzverpackung geliefert werden, sind erst unmittelbar vor dem Einbau auszupacken.

Schutzabdeckungen am Ventileingang und Ventilausgang entfernen.

Verpackungsmaterialien sind entsprechend örtlicher Vorschriften zu entsorgen.

Dreiwege-Kugelsektorventil auf Transportschäden untersuchen. Beschädigte Ventile dürfen nicht eingebaut werden.



### **WARNUNG**

Quetschgefahr

- ▶ Abdecken der Ein- und Auslassöffnungen bei Betätigung des Ventils außerhalb der Rohrleitung
- 

Sicherstellen, dass nur Dreiwege-Kugelsektorventile eingebaut werden, deren Druckklasse, Anschlussart, Anschlussabmessungen und Werkstoff den Einsatzbedingungen entsprechen.



### **WARNUNG**

Gefahr durch Bersten des Ventils

- ▶ Auswahl der Ventils gemäß des maximal zulässigen Druckes.
- 



### **WARNUNG**

Gefahr durch Austreten gefährlicher Medien nach korrosivem Angriff des Ventils.

- ▶ Wahl eines Ventils aus beständigen Werkstoffen.
- 

Vor dem Einbau ist die Rohrleitung auf Verunreinigung und Fremdkörper zu untersuchen und ggf. zu reinigen.

Das Ventil ist entsprechend der Durchflussrichtung in die Rohrleitung einzubauen. Die Durchflussrichtung ist durch einen Pfeil angegeben.

Die Rohrleitungen sind spannungsfrei an die einzubauende Armatur anzuschließen. Die Rohrleitung darf dabei keinesfalls an die Armatur herangezogen werden.

Die Funktion der kompletten eingebauten Armatur ist vor der Inbetriebnahme der Anlage zu überprüfen.

Die Einbaulage ist beliebig.

### 1.10.1. Antriebe

Zum Betätigen des Ventils ist ein Antrieb erforderlich. Je nach Anwendung kann ein Handradgetriebe, ein pneumatischer oder ein elektrischer Schwenkantrieb aufgebaut werden. Der Anbau erfolgt standardmäßig über einen Anbausatz nach DIN ISO 5211 (siehe technische Daten).

Ist der Antrieb nicht im Lieferumfang enthalten und bereits auf das Ventil montiert so ist dieser, gemäß den entsprechenden separaten Anleitungen und Montagevorschriften der Antriebshersteller aufzubauen und zu justieren.

Die Antriebe müssen den zulässigen Drehwinkel (von 90°) des Kugelsektors mechanisch begrenzen.



#### **ACHTUNG**

Der zulässige Drehbereich des Kugelsektors darf unter keinen Umständen überfahren werden, da sonst der Sitzring beschädigt wird.

---

Sollte der maximale Drehwinkel doch irrtümlich einmal überfahren worden so sind die Sitzringe gemäß Kapitel 1.13.2.3 auszubauen und auf Beschädigungen zu prüfen.

Bei Ventilen mit werkseitig montiertem Antrieb ist der Drehbereich bereits justiert.

### 1.10.2. Stellungsregler

Die Ventile können mit pneumatischen Stellungsreglern, elektropneumatischen Stellungsreglern oder digitalen Stellungsreglern ausgerüstet sein.

Der Anbau der Stellungsregler erfolgt über eine Konsole nach VDI/VDE 3845.

Der pneumatische Ausgang des Stellungsreglers ist mit dem pneumatischen Eingang des Antriebs zu verbinden.

Genauere Anweisungen zu Anschluss und Inbetriebnahme entnehmen Sie bitte den entsprechenden Betriebsanleitungen der Stellungsregler.

Bei Ventilen mit werkseitig montiertem Stellungsregler sind alle erforderlichen Verbindungen und Verrohrungen zwischen Stellungsregler und Ventil vorhanden.



#### **HINWEIS**

Alle Antriebe und Stellungsregler sind werkseitig auf die dazugehörige Armatur eingestellt und geprüft.

Eine Adaption oder Justage ist nicht erforderlich.

Nach Reparatur oder bei Austausch des Antriebs muss jedoch die Einstellung des Antriebs und des Stellungsreglers überprüft und ggf. eine neue Adaption vorgenommen werden.

---

## 1.11. Inbetriebnahme

Die Funktion der kompletten eingebauten Armatur ist vor der Inbetriebnahme der Anlage zu überprüfen.

Bei der Inbetriebnahme ist der Druck langsam zu erhöhen und darauf zu achten, dass keine Leckage auftritt. Wird eine Leckage an einer der Flanschverbindung festgestellt so sind die Schrauben nachzuziehen oder gegebenenfalls die Flanschdichtung auszutauschen.



### WARNUNG

Verbrennungsgefahr durch heiße oder kalte Ventiltile

- ▶ Im Betrieb mit heißen oder kalten Medien Ventil nur mit Schutzkleidung und Handschuhen berühren.
- 



### WARNUNG

Gefahr durch Austreten gefährlicher Medien

- ▶ Überprüfen aller Dichtstellen vor der Inbetriebnahme
- 



### WARNUNG

Gefahr durch hohen Schallpegel

Im Betrieb können abhängig von den Betriebsbedingungen hohe Schallpegel erreicht werden.

- ▶ Gehörschutz tragen
- 

## 1.12. Betrieb



### WARNUNG

Verbrennungsgefahr durch heiße oder kalte Ventiltile

- ▶ Im Betrieb mit heißen oder kalten Medien Ventil nur mit Schutzkleidung und Handschuhen berühren.
- 



### WARNUNG

Gefahr durch hohen Schallpegel

Im Betrieb können abhängig von den Betriebsbedingungen hohe Schallpegel erreicht werden.

- ▶ Gehörschutz tragen
-

## 1.13. Wartung

---



### **WARNUNG**

Gefahr durch unter Druck stehende Medien

- ▶ Wartungsarbeiten am Ventil nicht bei unter Druck stehender Rohrleitung durchführen.
  - ▶ Flanschschrauben nicht bei unter Druck stehender Rohrleitung lösen.
- 



### **WARNUNG**

Quetschgefahr

- ▶ Bei federbelasteten Antrieben sicherstellen, dass sich der Antrieb bei Beginn der Wartungsarbeiten in der Sicherheitsstellung befindet.
  - ▶ Antrieb Entlüften und von der Druckluftversorgung trennen
- 

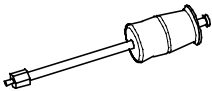
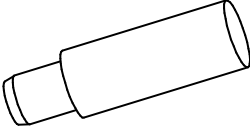
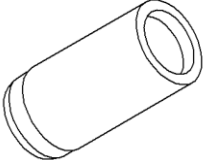
Sind die Sitzringe verschlissen oder beschädigt, so kann Antrieb und Anbauteile auf dem Ventil verbleiben. Es muss lediglich die Sitzpartie gemäß Kapitel 1.13.2.3 ausgebaut werden.

Für den Austausch von Packung und Lagerung oder des Kugelsektors muss das Ventil komplett zerlegt werden.

### 1.13.1. Montagewerkzeuge

Alle Montagearbeiten können auch ohne spezielle Montagewerkzeuge durchgeführt werden. Es sind jedoch spezielle Montagewerkzeuge erhältlich, durch welche sich die Montage erheblich vereinfacht und die Gefahr der Beschädigung der Dichtungen vermieden wird.

Die Montagewerkzeuge können unter folgenden Artikelnummern bestellt werden:

	Tool-T4	Tool-T5	Tool-T6
	Stift-Auszieher	Montagedorn	Auspressdorn
			
DN50	1200161	1 200 785	1 200 789
DN65 – DN100		1 200 786	1 200 790
DN125 – DN150		1 200 787	1 200 791



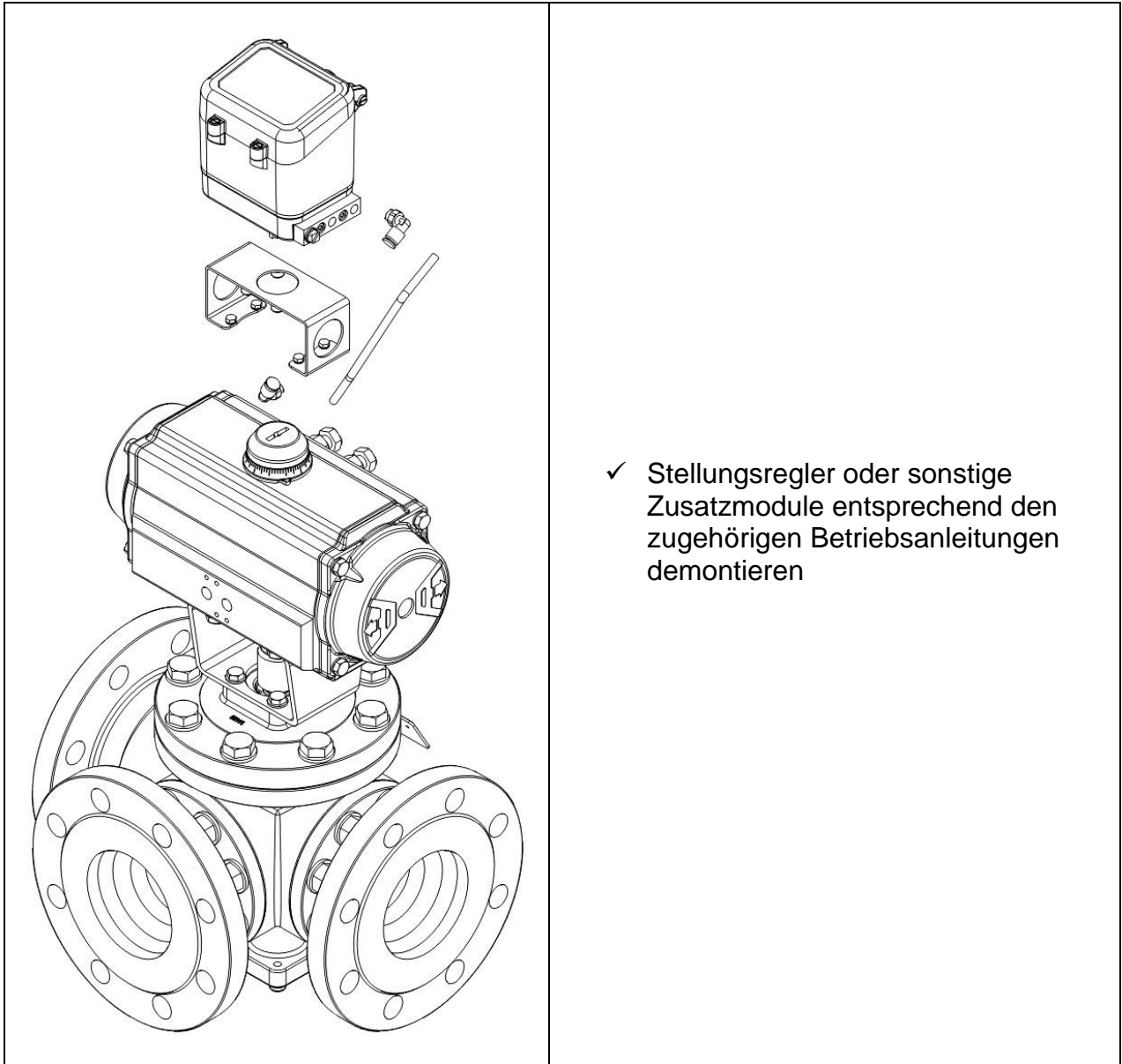
## 1.13.2. Demontage des Ventils

### 1.13.2.1. Demontage des Stellungsreglers 8049



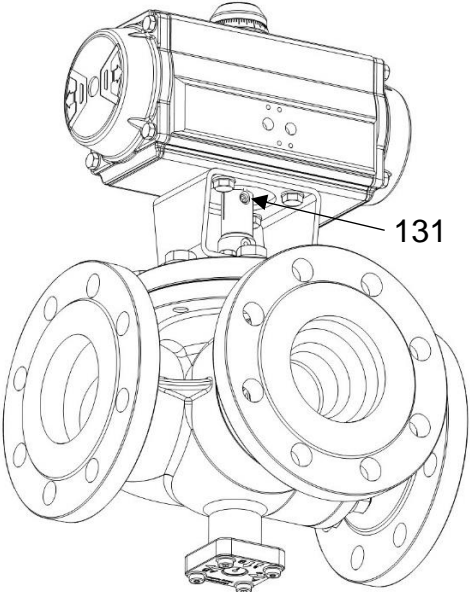
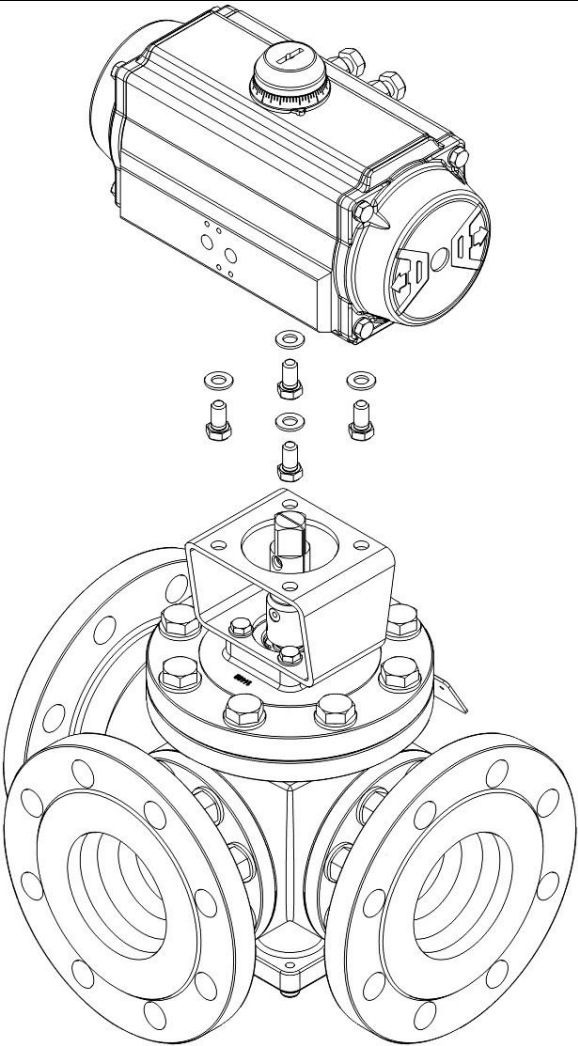
#### HINWEIS

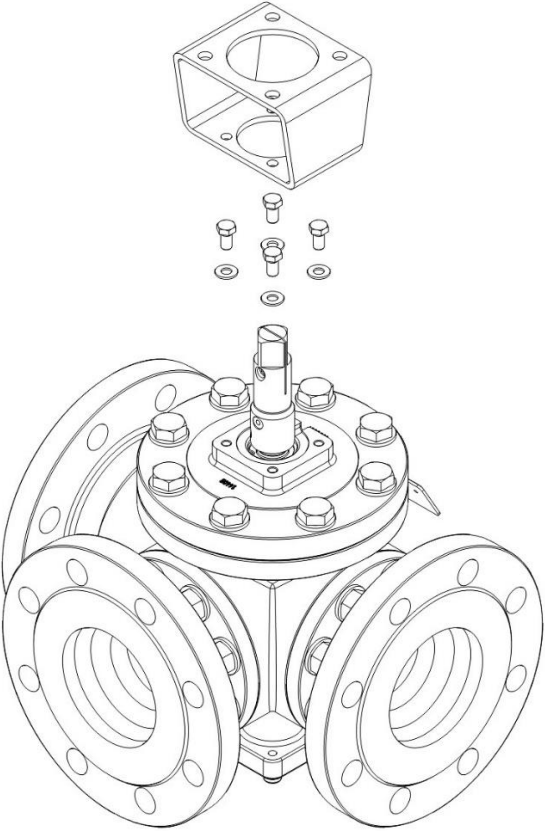
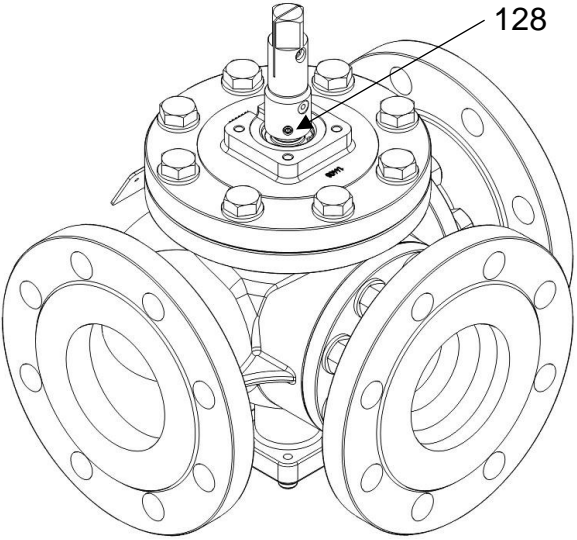
Antrieb und Stellungsregler können auch als Einheit demontiert werden

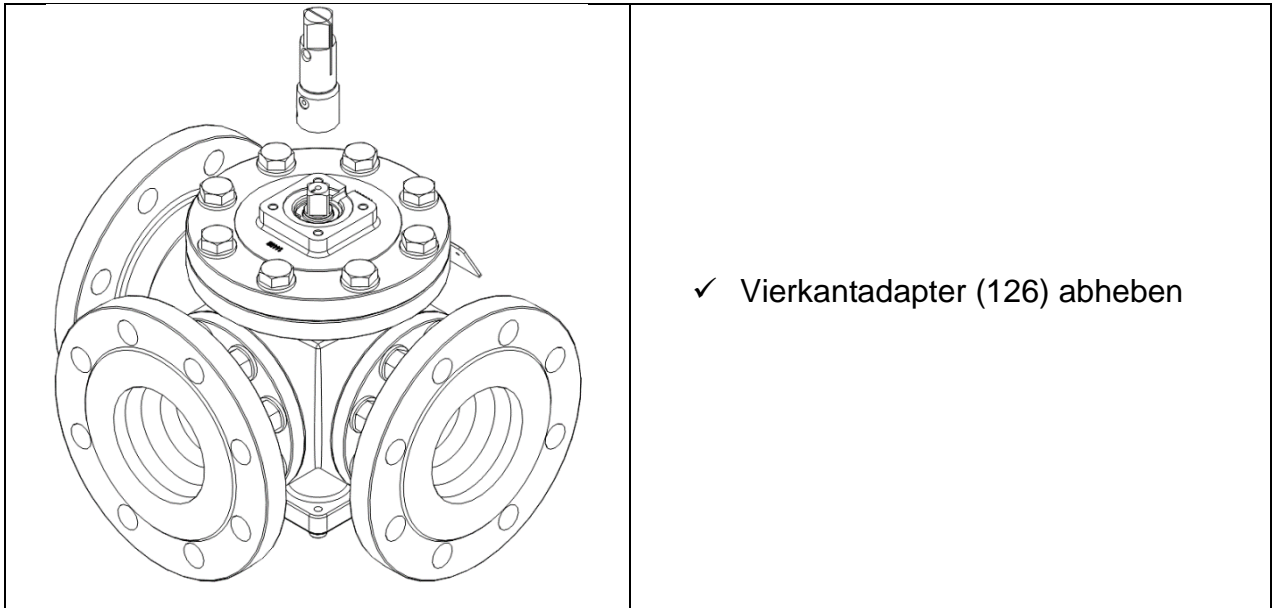


- ✓ Stellungsregler oder sonstige Zusatzmodule entsprechend den zugehörigen Betriebsanleitungen demontieren

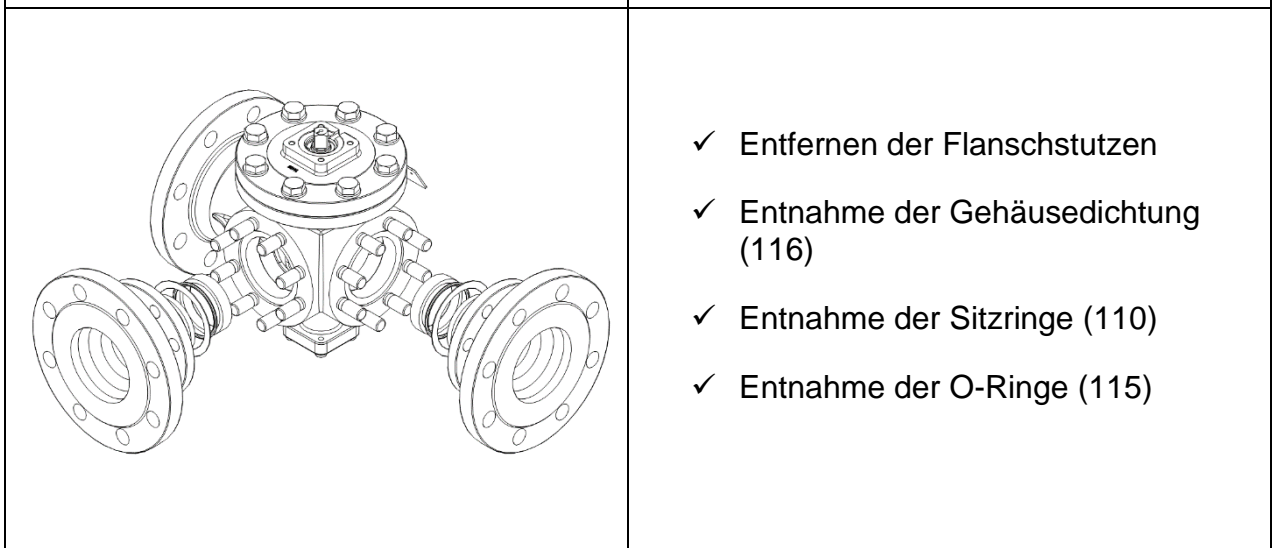
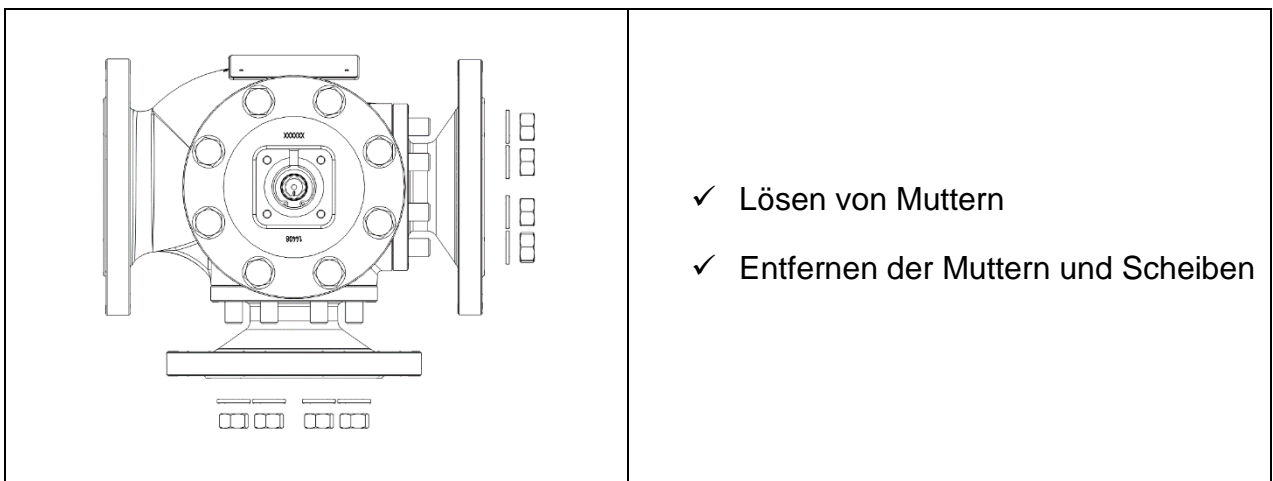
### 1.13.2.2. Demontage des Antriebs

 <p>131</p>	<ul style="list-style-type: none"> <li>✓ Lockern von Gewindestift (131)</li> </ul> <p><u>Anmerkung:</u> Gewindestift kann im Adapter verbleiben</p>
	<p>Antrieb durch Lösen der Schrauben an der Konsole demontieren:</p> <ul style="list-style-type: none"> <li>✓ Schrauben und Scheiben entnehmen</li> <li>✓ Antrieb nach oben abheben</li> </ul>

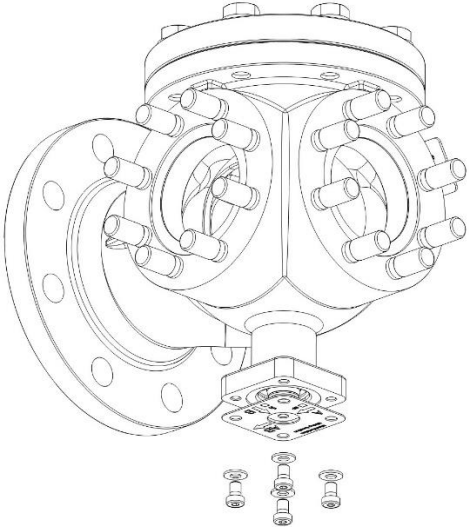
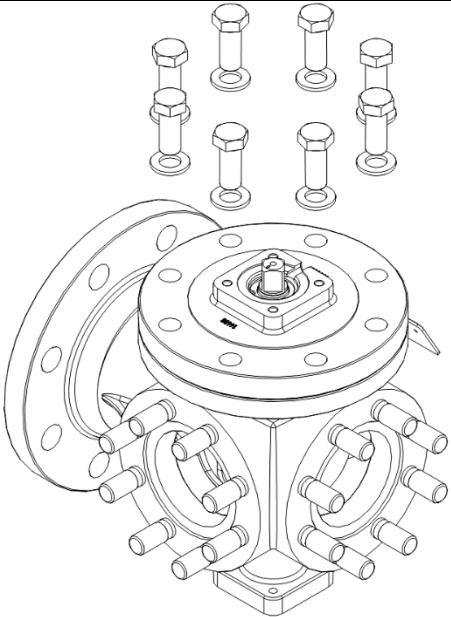
	<p>Konsole durch Lösen der Schrauben am Gehäusedeckel demontieren:</p> <ul style="list-style-type: none"> <li>✓ 4x Schrauben (128) und Scheiben entfernen.</li> <li>✓ Konsole (127) entfernen.</li> </ul>
	<ul style="list-style-type: none"> <li>✓ Lockern von Gewindestift (128)</li> </ul> <p><u>Anmerkung:</u> Gewindestift kann im Adapter verbleiben</p>

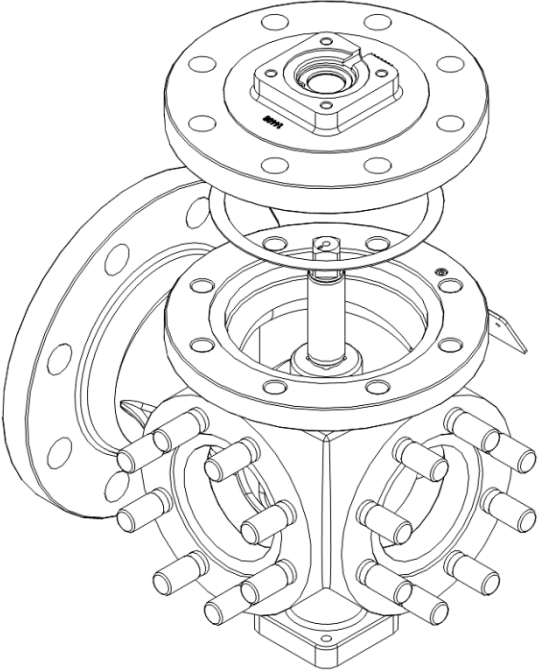
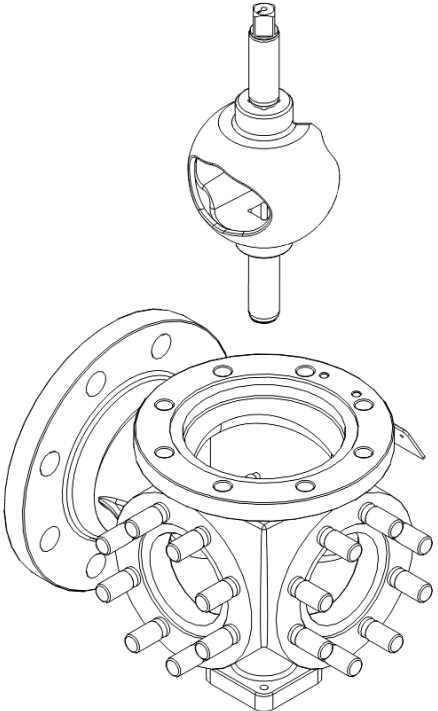


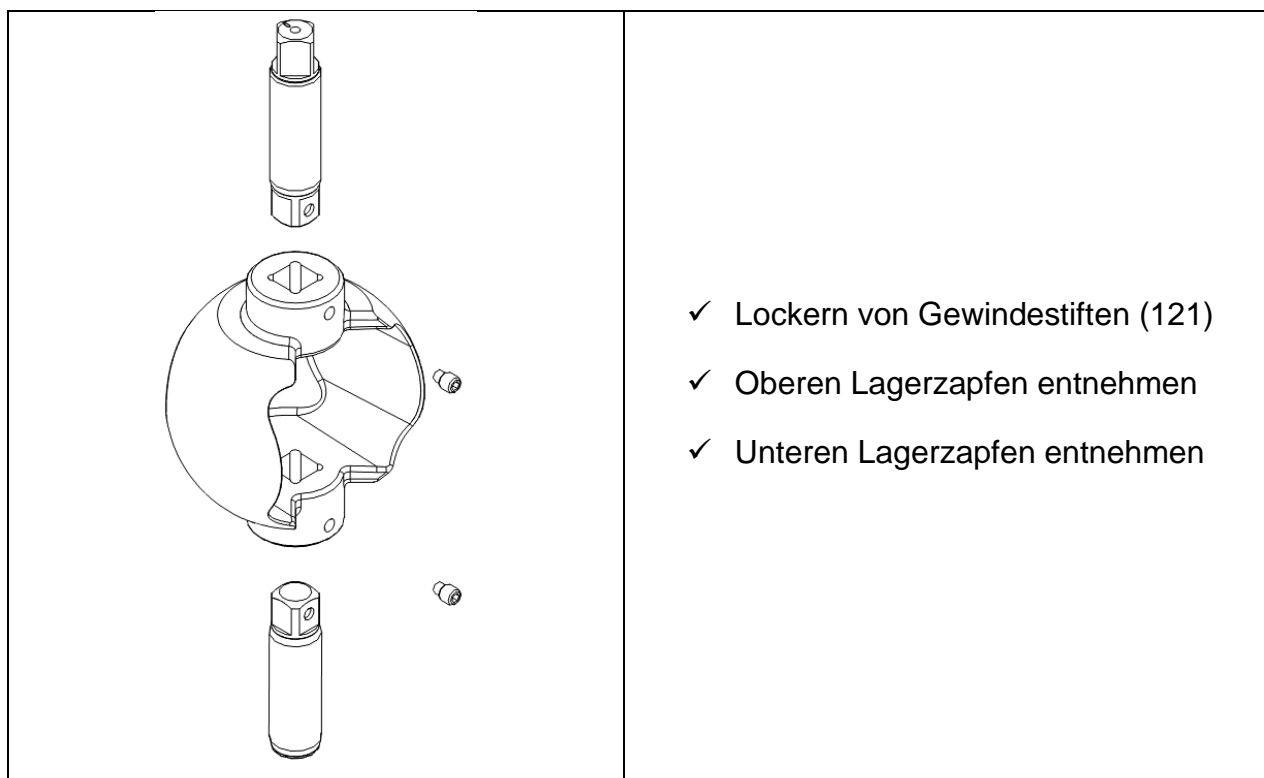
### 1.13.2.3. Demontage der Flanschstutzen und Sitzpartie



### 1.13.2.4. Demontage Kugelsektor, Lagerzapfen und Lagerung

	<p>Demontage der Durchflussanzeige:</p> <ul style="list-style-type: none"> <li>✓ Schrauben und Scheiben entfernen</li> <li>✓ Durchflussanzeige abnehmen</li> </ul>
	<ul style="list-style-type: none"> <li>✓ Entfernen der Schrauben und Scheiben am Gehäusedeckel</li> </ul>

	<ul style="list-style-type: none"> <li>✓ Abnehmen des Gehäusedeckels</li> <li>✓ Entnehmen der Deckeldichtung</li> </ul> <p><u>Anmerkung:</u> Deckel muss möglichst Gerade nach oben abgenommen werden. Kugelsektor mit Lagerzapfen soll in der unteren Lagerung verbleiben.</p>
	<ul style="list-style-type: none"> <li>✓ Kugelsektor zusammen mit Lagerzapfen nach oben aus dem Gehäuse entnehmen.</li> </ul> <p><u>Anmerkung:</u> Kugelsektor soll Innenseite des Gehäuses nicht berühren um die Oberfläche nicht zu beschädigen.</p>



- ✓ Lockern von Gewindestiften (121)
- ✓ Oberen Lagerzapfen entnehmen
- ✓ Unteren Lagerzapfen entnehmen



#### HINWEIS

Es ist ausreichend, wenn die Gewindestifte um ca. 3 Umdrehungen ausgedreht werden.

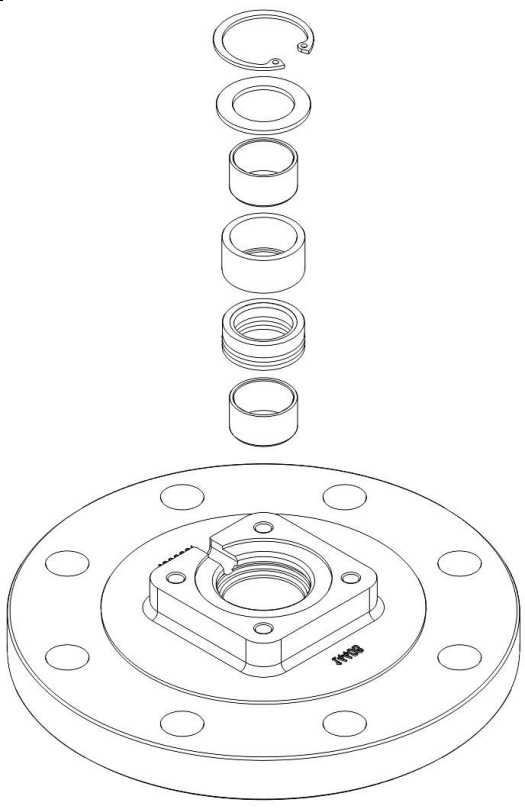
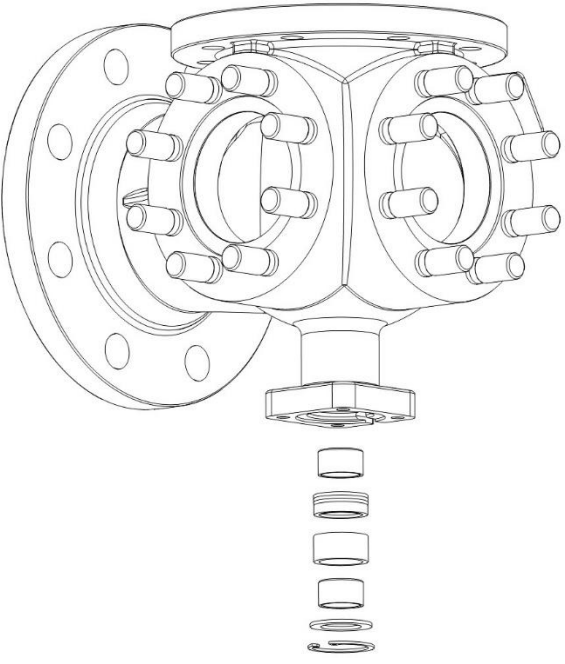


#### ACHTUNG

Gefahr der Beschädigung

- ▶ Achten Sie darauf, dass der Kugelsektor nicht die Innenseite des Gehäuses berührt



	<ul style="list-style-type: none"> <li>✓ Demontage von Sicherungsring (112)</li> <li>✓ Entnahme von Verschluss-scheibe (108), Gleitlager (109) mit Gleitlagerhülse (104), Packung (113) mit O-Ring (114).</li> <li>✓ Verbleibendes Gleitlager entnehmen. (Optionale Hilfsmittel: Tool T6 und Tool T4)</li> </ul>
	<ul style="list-style-type: none"> <li>✓ Demontage von Sicherungsring (112)</li> <li>✓ Entnahme von Verschluss-scheibe (108), Gleitlager (109) mit Gleitlagerhülse (104), Packung (113) mit O-Ring (114).</li> <li>✓ Verbleibendes Gleitlager entnehmen. (Optionale Hilfsmittel: Tool T6 und Tool T4)</li> </ul>



### **1.13.3. Montage des Ventils**

Der Kugelsektor der Ventile Typ 4080 ist selbstzentrierend und soll nicht axial im Gehäuse verschoben werden. Bei der Montage des Antriebs ist deshalb unbedingt darauf zu achten, dass auf den Lagerzapfen (106) keine axialen Kräfte wirken, da sonst der Sitzring (10) oder andere Teile beschädigt werden. Unzulässig ist, mit Hammerschlägen den Lagerzapfen mit der Kupplung und/oder mit der Bohrung des Antriebes zu verbinden. Der Kugelsektor darf keinesfalls über den zulässigen Drehwinkel von 90° gefahren werden. Der Kugelsektor hat ohne Antrieb keine Drehwinkelbegrenzung.

Die optimale Dichtheit wird nur erreicht, wenn der Sitzring (110) gegenüber der Kugelsektoroberfläche zentriert ist.

In den Endlagen ist die Öffnung des Kugelsektors und der Durchgang in je einem der beiden Flanschstützen nahezu deckungsgleich.

### 1.13.3.1. Montage Lagerung, Lagerzapfen und Kugelsektor




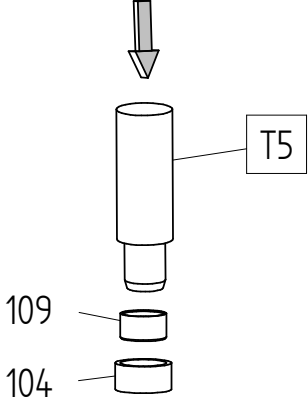
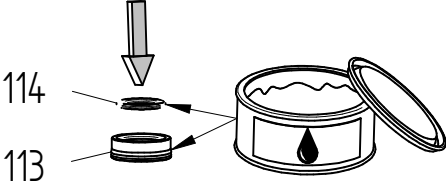
#### ACHTUNG

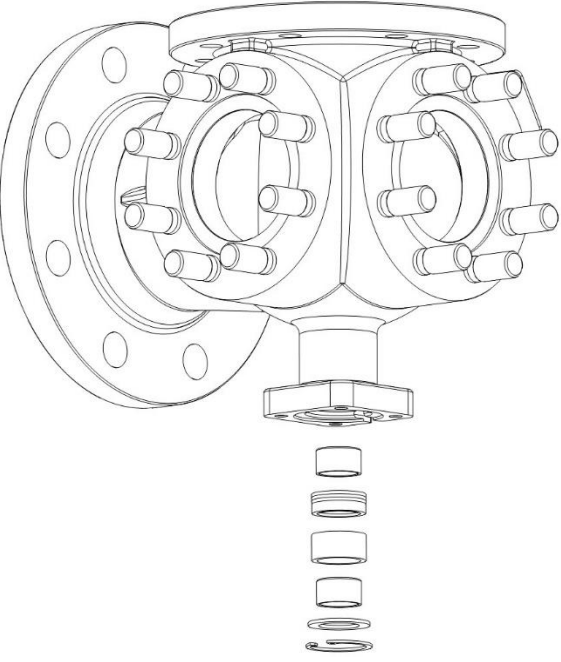
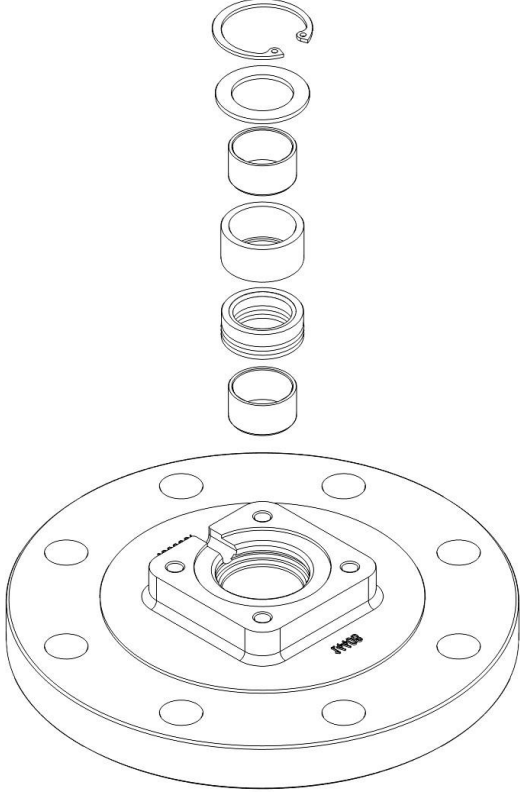
- ▶ Schmier- und Klebeplan beachten!
- ▶ Nur Original Ersatzteile von Schubert & Salzer Control Systems verwenden!

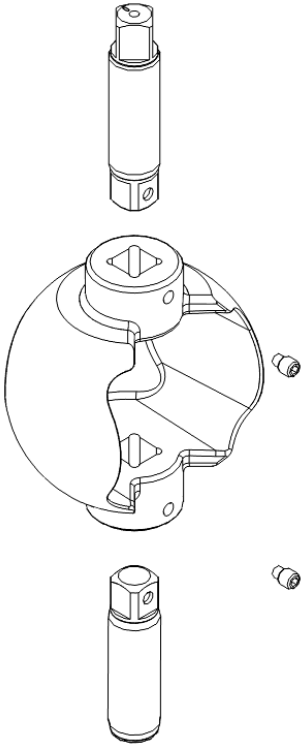
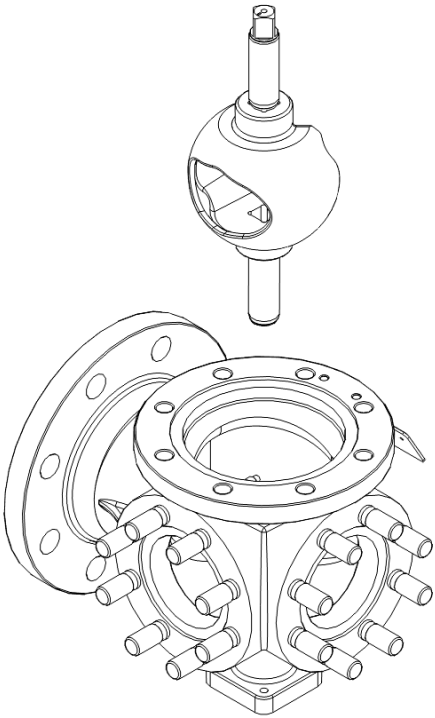


#### HINWEIS

Als Montagehilfe kann die Montagehülse (Tool-T5) verwendet werden.

	<ul style="list-style-type: none"> <li>✓ Alle Teile Reinigen und nach Beschädigungen untersuchen.</li> <li>✓ Beschädigte Teile austauschen.</li> </ul>
	<ul style="list-style-type: none"> <li>✓ Gleitlager (109) in Gleitlagerhülse (104) einpressen.</li> </ul>
	<ul style="list-style-type: none"> <li>✓ O-Ring (114) und Packung (113) fetten.</li> <li>✓ O-Ring (114) in die Nut in der Packung (113) einsetzen.</li> </ul>

	<ul style="list-style-type: none"> <li>✓ Montage der Stiftschrauben, Sicherung durch Gewindekleber.</li> <li>✓ Gleitlager einsetzen. (Optionale Hilfsmittel: Tool T5)</li> <li>✓ Einsetzen von Verschluss Scheibe (108), Gleitlager (109) mit Gleitlagerhülse (104), Packung (113) mit O-Ring (114).</li> <li>✓ Montage von Sicherungsring (112).</li> </ul>
	<ul style="list-style-type: none"> <li>✓ Gleitlager einsetzen. (Optionale Hilfsmittel: Tool T5)</li> <li>✓ Packung und O-Ringe fetten.</li> <li>✓ Einsetzen von Verschluss Scheibe (108), Gleitlager (109) mit Gleitlagerhülse (104), Packung (113) mit O-Ring (114).</li> <li>✓ Montage von Sicherungsring (112).</li> </ul>

	<ul style="list-style-type: none"> <li>✓ Oberen Lagerzapfen einsetzen, Vierkant vor Montage fetten.</li> <li>✓ Unteren Lagerzapfen einsetzen, Vierkant vor Montage fetten.</li> <li>✓ Anziehen von Gewindestiften (121), Sicherung durch Gewindekleber.</li> </ul>
	<ul style="list-style-type: none"> <li>✓ Kugelsektor zusammen mit Lagerzapfen von oben in das Gehäuse einsetzen. Lagerstellen vorab fetten.</li> </ul> <p><u>Anmerkung:</u> Kugelsektor soll Innenseite des Gehäuses nicht berühren um die Oberfläche nicht zu beschädigen.</p>

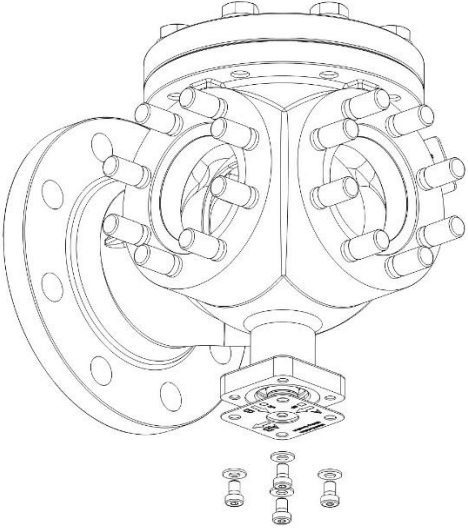


**ACHTUNG**

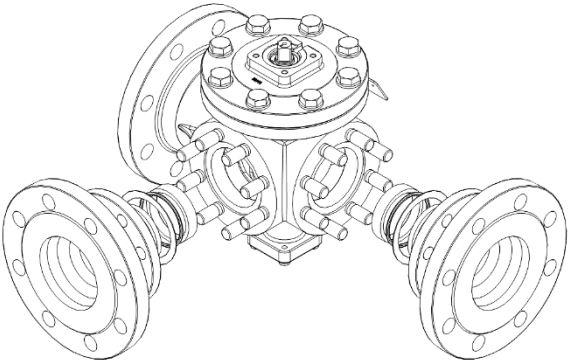
Gefahr der Beschädigung

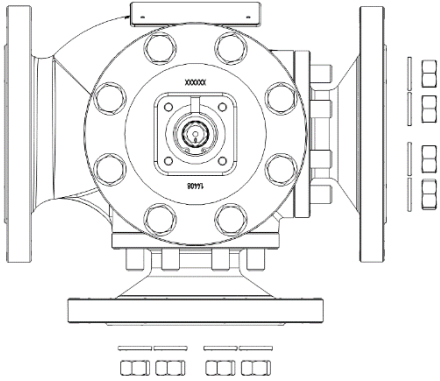
- ▶ Achten Sie darauf, dass der Kugelsektor nicht die Innenseite des Gehäuses berührt

	<ul style="list-style-type: none"> <li>✓ Einsetzen der Deckeldichtung.</li> <li>✓ Aufsetzen des Gehäusedeckels.</li> </ul> <p><u>Anmerkung:</u> Deckel muss möglichst Gerade von oben aufgesetzt werden.</p>
	<ul style="list-style-type: none"> <li>✓ Einsetzen der Schrauben und Scheiben am Gehäusedeckel. Gewinde vor Montage fetten.</li> </ul>

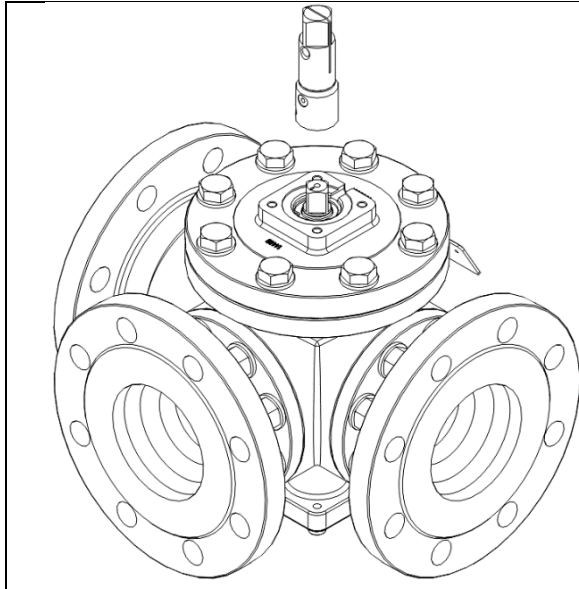
	<p>Montage der Durchflussanzeige:</p> <ul style="list-style-type: none"> <li>✓ Durchflussanzeige platzieren.</li> <li>✓ Schrauben und Scheiben einsetzen.</li> </ul>
---	--

### 1.13.3.2. Montage der Flanschstutzen mit Sitzpartie

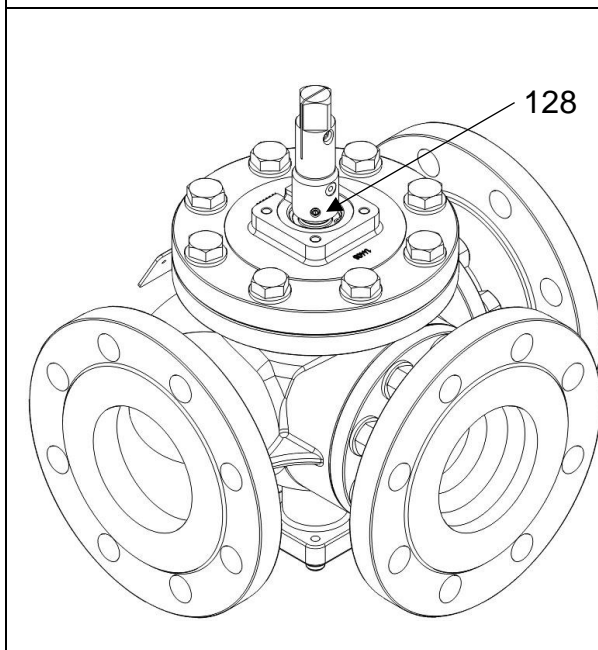
	<ul style="list-style-type: none"> <li>✓ Einsetzen der O-Ringe (115).</li> <li>✓ Einsetzen der Sitzringe (110).</li> <li>✓ Einsetzen der Gehäusedichtung (116).</li> <li>✓ Platzieren der Flanschstutzen.</li> </ul> <p><u>Anmerkung:</u> Kugelsektor muss in axialer Richtung mittig zu den Flanschstutzen positioniert werden.</p>
---	--

	<ul style="list-style-type: none"> <li>✓ Platzieren der Muttern und Scheiben. Gewinde vor Montage fetten.</li> <li>✓ Anziehen der Muttern.</li> </ul>
---	---

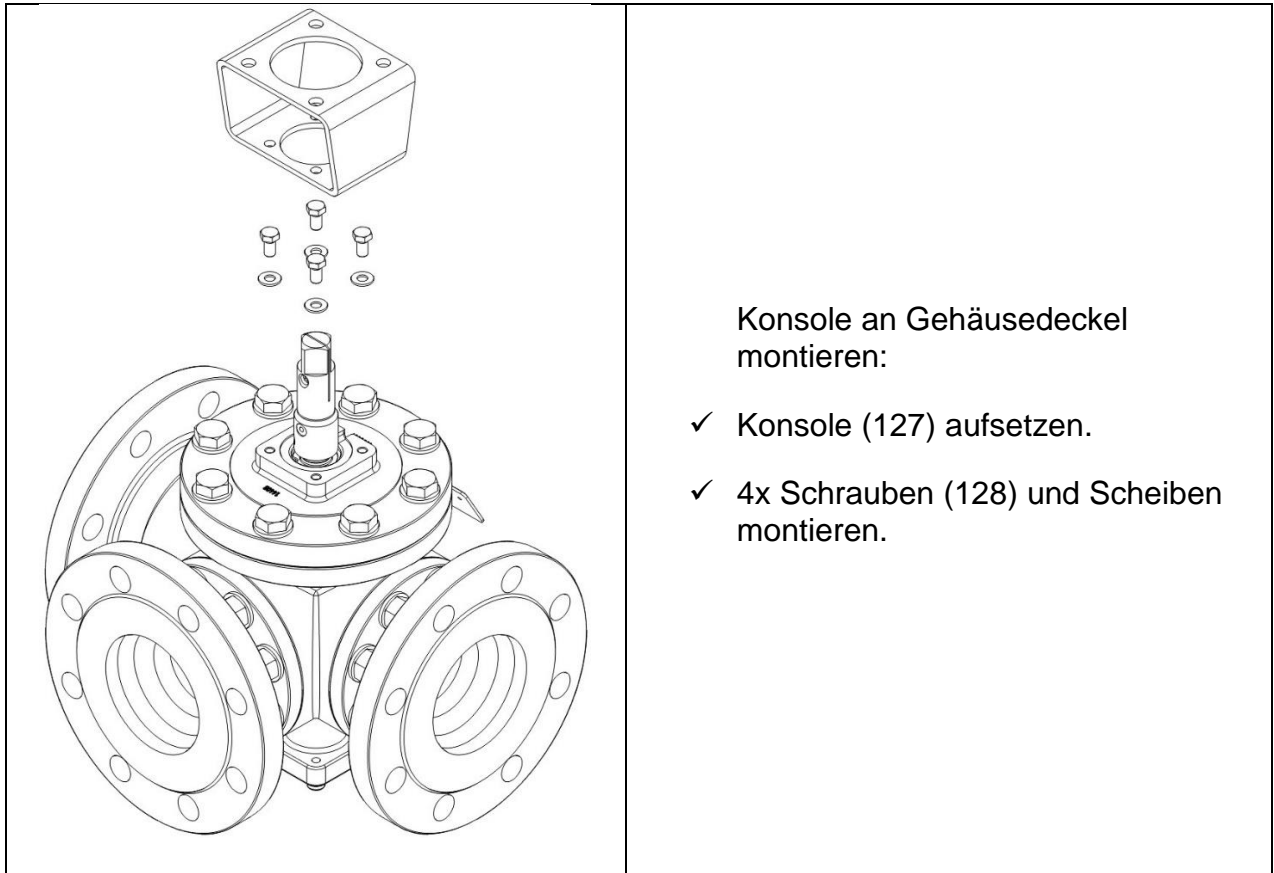
### 1.13.3.3. Montage des Antriebs



✓ Vierkantadapter (126) aufsetzen.



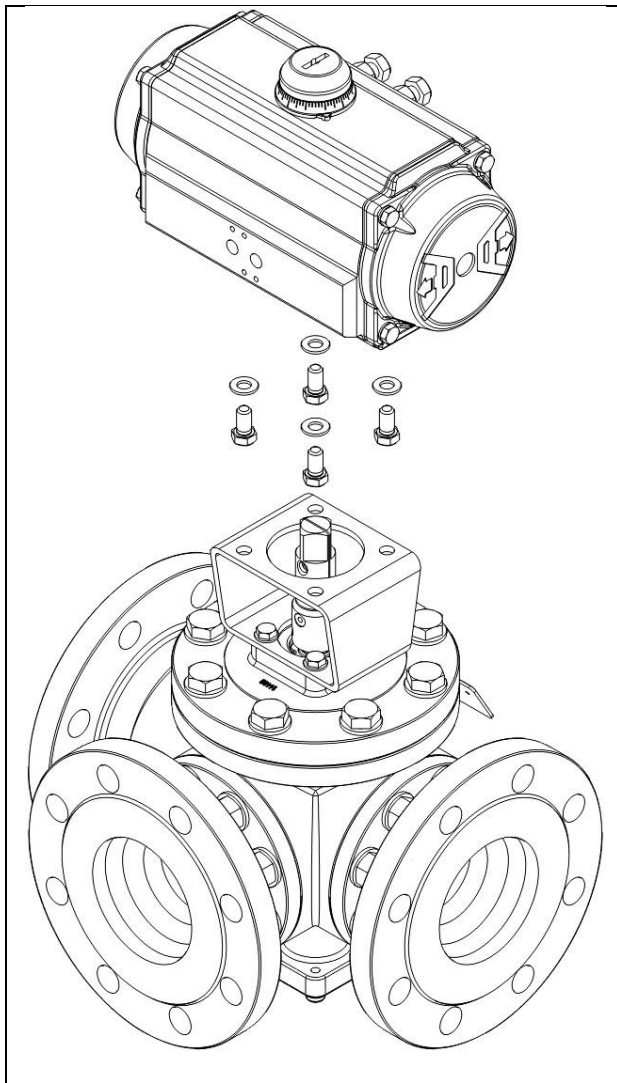
✓ Montieren von Gewindestift (128).  
Gewinde vor Montage fetten.



Konsole an Gehäusedeckel montieren:

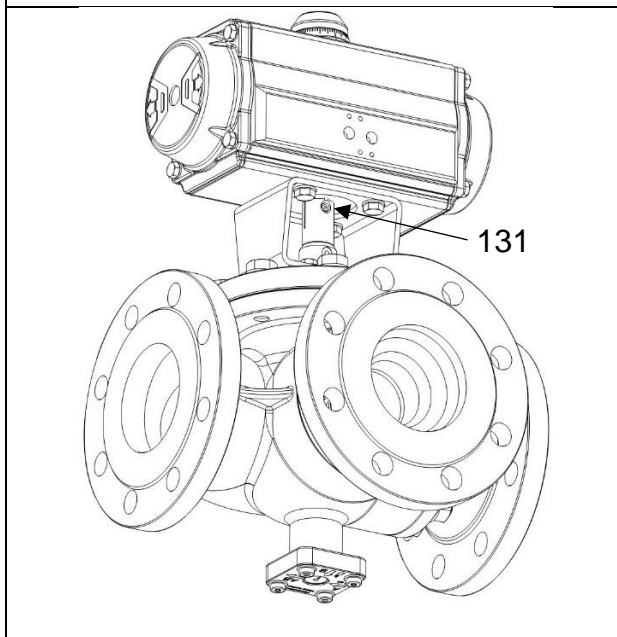
- ✓ Konsole (127) aufsetzen.
- ✓ 4x Schrauben (128) und Scheiben montieren.



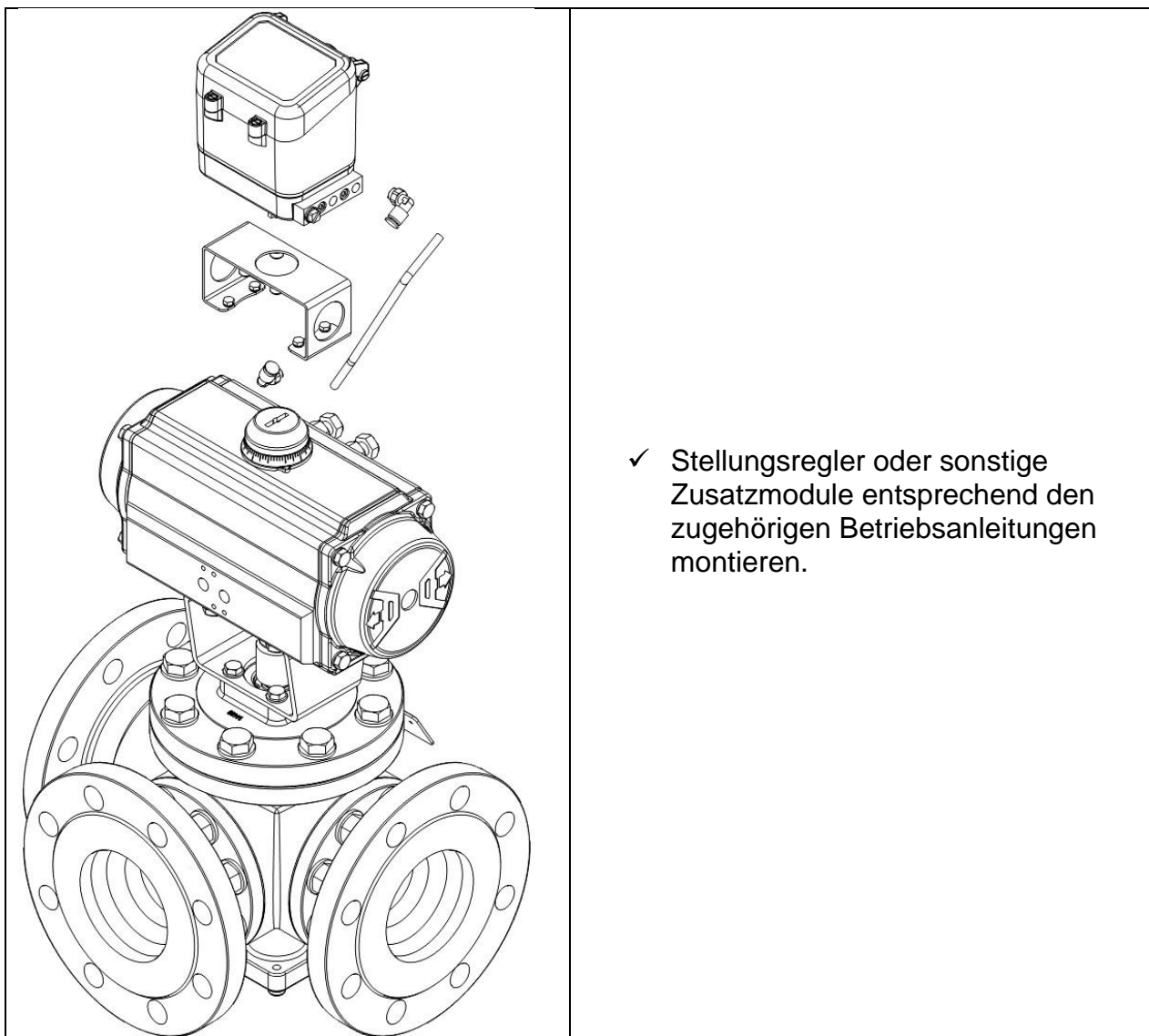


Antrieb an Konsole montieren:

- ✓ Antrieb auf Konsole platzieren.
- ✓ Schrauben und Scheiben montieren.



- ✓ Montieren von Gewindestift (131). Gewinde vor Montage fetten.



- ✓ Stellungenregler oder sonstige Zusatzmodule entsprechend den zugehörigen Betriebsanleitungen montieren.



### ACHTUNG

Vor der Montage des Antriebes ist der Kugelsektor durch den Vierkant am Lagerzapfen gemäß der Sicherheitsstellung auszurichten.



### HINWEIS

Nach der Montage des Stellungenreglers sollte ein Funktionstest durchgeführt werden.



### WARNUNG

Quetschgefahr

- ▶ Abdecken der Ein- und Auslassöffnungen bei Betätigung des Ventils außerhalb der Rohrleitung

## 1.14. Ausbau des Ventils

Um eine sichere Demontage zu gewährleisten sollte vor Beginn der Demontearbeiten der Druck in der Leitung abgebaut und das Medium entleert werden.



### **WARNUNG**

Gefahr durch unter Druck stehendes Medium

- ▶ Abbauen des Druckes vor der Demontage.
- 



### **WARNUNG**

Gefahr durch ätzende, giftige oder auf andere Weise gesundheitsgefährdende Medien

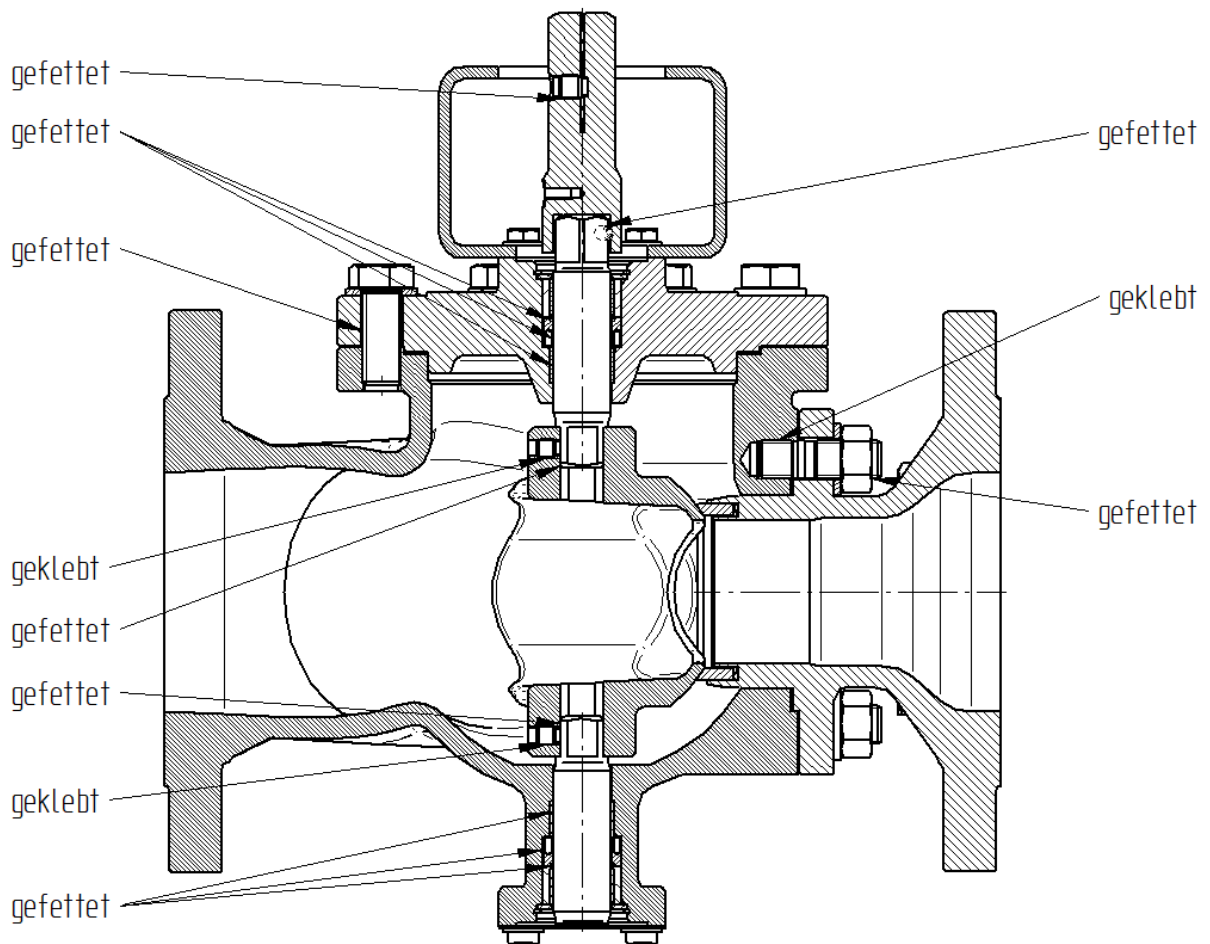
- ▶ Vollständige Entleerung der Rohrleitung vor der Demontage.
  - ▶ Vorsicht bei Rückständen im Ventil.
- 

1. Lockern der Schraubverbindung zwischen den Flanschen
2. Entfernen der Schrauben.
3. Herausheben des Ventils und Entfernen der Dichtungen.

## 1.15. Entsorgung

Das Gerät und die Verpackung müssen entsprechend den einschlägigen Gesetzen und Vorschriften im jeweiligen Land entsorgt werden.

### 1.16. Schmier- und Klebeplan



## 2. **USA** **GB** Operating Instructions

### 2.1. Warning information



**DANGER**

Dangerous situations that will lead to death or severe injuries.

---



**WARNING**

Dangerous situations that could lead to death or severe injuries.

---



**CAUTION**

Situations that could lead to minor injuries.

---



**ATTENTION**

Damage to property or malfunctions

---



**NOTE**

Supplementary explanations

---

### 2.2. Safety

In addition to the information contained in this manual, the generally applicable safety and accident prevention regulations must also be taken into account.

If the information contained in this manual is insufficient in a certain situation, our Service Department will be happy to assist you with further information.

Please read this manual carefully prior to installation and commissioning.

## 2.3. Personnel qualification

The device may only be assembled and commissioned by specialist employees who are familiar with the assembly, commissioning and operation of this product.

In terms of these installation and operating instructions, "specialist employees" are persons who, based on their professional training, knowledge and experience as well as their knowledge of the relevant standards, are able to evaluate the work assigned to them and recognise potential dangers.

## 2.4. Intended use



### WARNING

Three-way ball sector valves with pneumatic actuator type 4080 are exclusively intended for use to shut off or allow media to pass through or to regulate their flow rate within the permissible pressure and temperature limits after being installed in a pipeline system.

---

The actuator must be connected to a compressed air supply.

For temperatures  $>100\text{ °C}$ , the pressure/temperature dependence in relation to the body material must be taken into account.

## 2.5. General description

The three-way ball sector valve type 4080 consists of a ball half shell, the "ball sector", which is supported in the valve body by two bearing journals. One part of the ball sector serves as a tight seal, while the other part has an opening.

The maximum possible mechanical angle of rotation is  $90^\circ$  for all valves.

The three-way ball sector valve type 4080 is suitable for mixing ports A and B to port AB or for splitting port AB to ports A and B, depending on the flow direction. It is not possible to close ports A and B at the same time.

## **Marking**

The nominal valve size, pressure rating and body material can be identified by the marking on the body as shown in the example below:

<b>PN 25</b>	= nominal pressure PN
<b>DN 100</b>	= nominal size DN
<b>1.4408/CF8M</b>	= body material

In addition to the material, the batch number and the manufacturer's identification can also be found on the body parts.

## **Pressure and temperature limits**

The material combination (seat and seal) of the valve must be suitable for the application.

The permissible pressure and temperature ranges are described in the data sheets. The maximum operating and control pressures must not be exceeded.

For temperatures >100 °C, the pressure/temperature dependence in relation to the body material must be taken into account.

All three-way ball sector valves comply with the requirements of the Pressure Equipment Directive 2014/68/EU.

Conformity assessment methods used: *Annex II of the Pressure Equipment Directive 2014/68/EU, Category II, Module A2*

Name of the notified body: *TÜV Süddeutschland*

ID no. of the notified body: *0036*

## 2.6. Technical data

Nominal sizes	DN 50 to DN 150	
Connection	Flanges according to EN 1092-1	
Overall length	according to EN 558-1 series 1	
Body material	Cast parts Turned parts	1.4408 (CF8M) 1.4404 (316L)
Bearing journal material	1.4122	
Bearing material	High-temperature plain bearing	
Interface to actuator	Attachment kit DIN/ISO 5211	
Nominal pressure	DN 50 DN 65 - DN150	PN40 PN25
Media temperature	-40 °C to +220 °C	depending on the seal version
Ambient temperature	-20 °C to +80 °C Special versions on request	depending on the actuator version
Vacuum	to 50 mbar abs.	

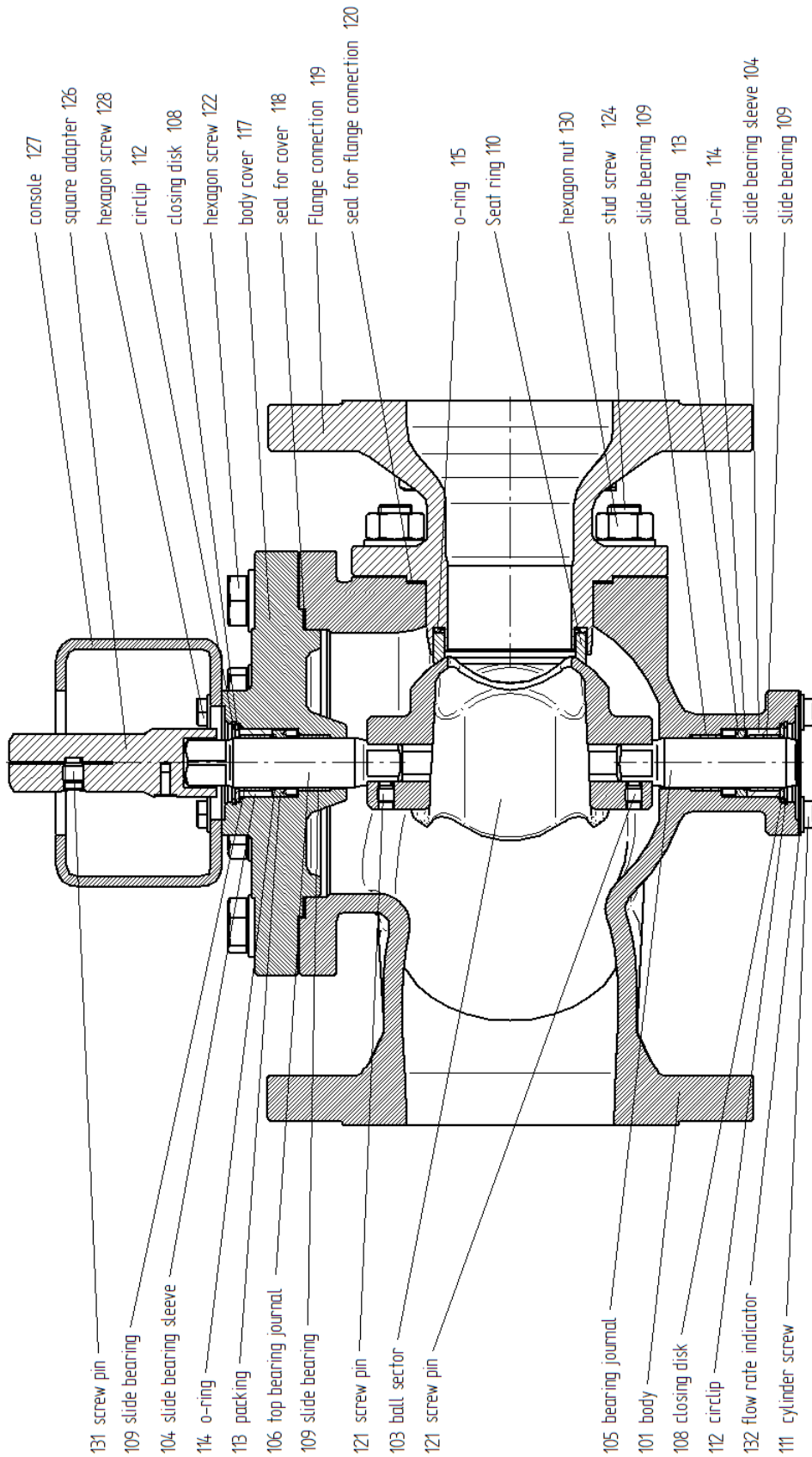
DN	Nominal angle of rotation	Max. pressure rating PN	Recommended torque [Nm]		Attachment kit ISO 5211 diagonal square	
			Open/close operation	Regulating operation	Series 1	Series 2
50	90°	PN40	30	50	F05/14AF	F07/17AF
65	90°	PN25	60	100	F07/17AF	F10/22AF
80	90°	PN25	60	100	F07/17AF	F10/22AF
100	90°	PN25	90	150	F07/17AF	F10/22AF
125	90°	PN25	150	250	F10/22AF	F12/27AF
150	90°	PN25	150	250	F10/22AF	F12/27AF

DN	Kvs value
50	50
65	85
80	105
100	180
125	310
150	390

Please refer to the data sheets for additional technical data.



## 2.7. List of spare parts



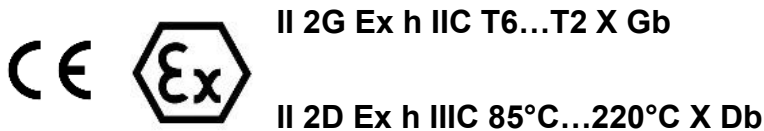
## 2.8. Explosion protection according to ATEX 2014/34/EU



### WARNING

The instructions for operating the valve in potentially explosive atmospheres, as detailed in this chapter, must be observed without fail!

The valve type 4080 has been subjected to an ignition hazard assessment for non-electrical devices in accordance with the ATEX directive. This results in the following marking:



This marking indicates differences in the individual variants, which must be observed for safe operation in a potentially explosive atmosphere.

### Limitations of the operating range

- The expected surface temperature of the valve depends on the media temperature and can reach the media temperature at the most.
- The maximum permitted media temperature depends on the valve version and can be taken from the data sheet.
- In the case of switching frequencies of more than 0.5 Hz, an additional heating of the actuator by 10K above the media temperature must be taken into account. Switching frequencies higher than 2 Hz are not permitted in potentially explosive atmospheres.

The temperature classes are assigned to the maximum surface temperature in accordance with EN ISO 80079-36 6,2,5 Table 2:

Temperature class	Maximum surface temperature
T1	≤ 450°C / 842°F
T2	≤ 300°C / 572°F
T3	≤ 200°C / 392°F
T4	≤ 135°C / 275°F
T5	≤ 100°C / 212°F
T6	≤ 85°C / 185°F

The marking only applies to all **lower parts of the valves** from the listed series, but only in the standard versions, which are listed in the data sheets. Actuators, special versions as well as all electrical and mechanical accessories (e.g. positioners, limit signal transmitters, solenoid valves, etc.) must be subjected to a separate conformity assessment according to ATEX.

In case of doubt, it is recommended to contact the manufacturer.

## 2.9. Transport and storage

Valves supplied with protective packaging must be stored in this packaging and left as such until installation.

Stainless steel three-way ball sector valves should not be stored together with carbon steel parts or cast iron parts.

If stored before installation, the valve must be stored in closed rooms and protected against harmful influences such as dirt or moisture.



### CAUTION

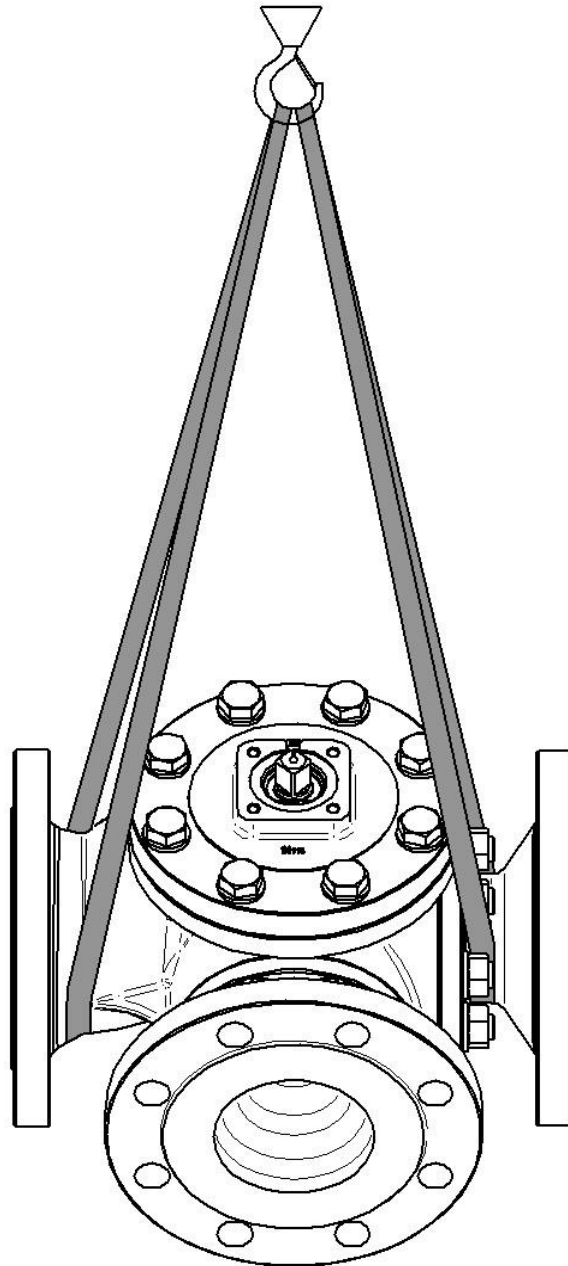
A lifting tool must be used with valves weighing more than 10 kg.

---

To prevent attachment devices from slipping out of the crane hook, we recommend using crane hooks with a safety latch.

Measures must be taken to prevent the load from swinging.

The following holding points are recommended for valves without an actuator:



## 2.10. Installation

Three-way ball sector valves delivered in protective packaging should only be unpacked immediately before installation.

Remove the protective covers on the valve inlet and outlet.

Packaging materials are to be disposed of in accordance with local regulations.

Examine the three-way ball sector valve for transport damage. Damaged valves must not be installed.



### **WARNING**

Risk of squeezing

- ▶ Cover the inlet and outlet openings when actuating the valve outside the pipeline
- 

Ensure that only three-way ball sector valves are installed whose pressure class, connection type, connection dimensions and material correspond to the operating conditions.



### **WARNING**

Danger due to the valve bursting

- ▶ Select the valve according to the maximum permissible pressure.
- 



### **WARNING**

Danger due to leakage of dangerous media after corrosive attack on the valve.

- ▶ Choose a valve made of resistant materials.
- 

Before installation, the pipeline must be examined for impurities and foreign objects and, if necessary, cleaned.

The valve must be installed in the pipeline in accordance with the flow direction. The flow direction is indicated by an arrow.

The pipelines must be connected to the valve to be installed without tension. On no account may the pipeline be pulled up to the valve.

The function of the fully installed valve must be checked before commissioning the system.

The installation position is arbitrary.

### 2.10.1. Actuators

An actuator is required to operate the valve. Depending on the application, a handwheel or a pneumatic or electric swivel actuator can be installed. The attachment is carried out as standard using an attachment kit in accordance with DIN ISO 5211 (see technical data).

If the actuator is not included in the scope of delivery and is not already attached to the valve, it must be assembled and adjusted in accordance with the corresponding separate manuals and assembly instructions of the actuator manufacturers.

The actuators must mechanically limit the permissible angle of rotation (of 90°) of the ball sector.



#### ATTENTION

The permissible rotation range of the ball sector must not be exceeded under any circumstances, otherwise the seat ring will be damaged.

---

If the maximum angle of rotation has been exceeded by mistake, the seat rings must be removed in accordance with Chapter 2.13.2.3 and inspected for damage.

In valves with a factory-fitted actuator, the rotation range is already adjusted.

### 2.10.2. Positioners

The valves can be equipped with pneumatic positioners, electro-pneumatic positioners or digital positioners.

The positioners are attached using a bracket in accordance with VDI/VDE 3845.

The pneumatic output of the positioner must be connected to the pneumatic input of the actuator.

Detailed instructions for connecting and commissioning the positioners can be found in the appropriate operating instructions.

Valves with a factory-fitted positioner have all the necessary connections and piping between the positioner and the valve.



#### NOTE

All actuators and positioners are adjusted to the corresponding valve and tested at the factory.

Adaptation or adjustment is not required.

After repair or replacement of the actuator, however, the setting of the actuator and positioner must be checked and, if necessary, readjusted.

---

## 2.11. Commissioning

The function of the fully installed valve must be checked before commissioning the system.

During commissioning, the pressure must be increased slowly and care must be taken to ensure that no leakage occurs. If a leak is detected at one of the flange connections, the screws must be re-tightened or, if necessary, the flange gasket must be replaced.



### WARNING

Risk of burns due to hot or cold valve parts

- ▶ When operating with hot or cold media, touch the valve only when wearing protective clothing and gloves.
- 



### WARNING

Danger due to leakage of hazardous media

- ▶ Checking all sealing points before commissioning
- 



### WARNING

Danger due to high sound level

High sound levels can be achieved in operation depending on the operating conditions.

- ▶ Wear hearing protection
- 

## 2.12. Operation



### WARNING

Risk of burns due to hot or cold valve parts

- ▶ When operating with hot or cold media, touch the valve only when wearing protective clothing and gloves.
- 



### WARNING

Danger due to high sound level

High sound levels can be achieved in operation depending on the operating conditions.

- ▶ Wear hearing protection
-

## 2.13. Maintenance

---



### **WARNING**

Danger due to pressurised media

- ▶ Do not carry out maintenance work on the valve when the pipeline is pressurised.
  - ▶ Do not loosen flange bolts when the pipeline is pressurised.
- 



### **WARNING**

Risk of squeezing

- ▶ In the case of spring-loaded actuators, ensure that the actuator is in the safety position at the start of maintenance work.
  - ▶ Vent the actuator and disconnect it from the compressed air supply
- 

If the seat rings are worn or damaged, the actuator and attachments can remain on the valve. It is only necessary to remove the seat assembly as described in chapter 2.13.2.3.

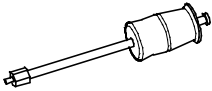
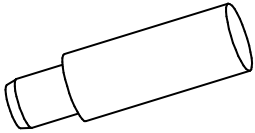
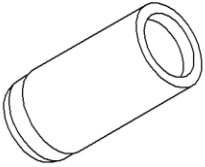
The valve must be completely disassembled in order to replace the packing and bearing or the ball sector.



### 2.13.1. Assembly tools

All assembly work can also be carried out without the use of special assembly tools. However, special assembly tools are available that will greatly simplify the assembly and avoid the risk of damage to the seals.

The assembly tools can be ordered under the following item numbers:

	Tool T4	Tool T5	Tool T6
	Pin puller	Assembly pin	Mandrel
			
DN50	1200161	1 200 785	1 200 789
DN65 – DN100		1 200 786	1 200 790
DN125 – DN150		1 200 787	1 200 791

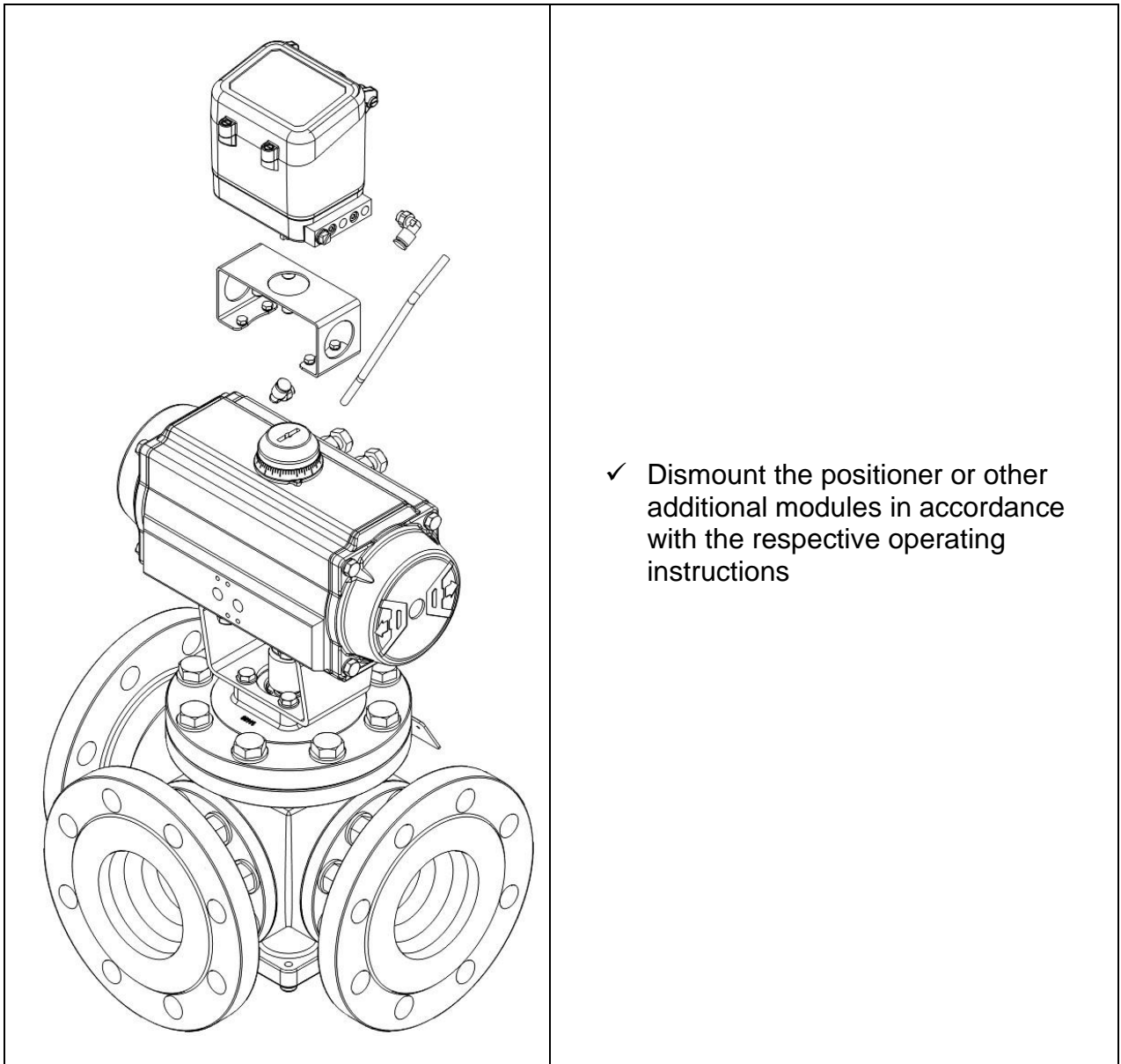
## 2.13.2. Disassembly of the valve

### 2.13.2.1. Disassembly of the positioner 8049



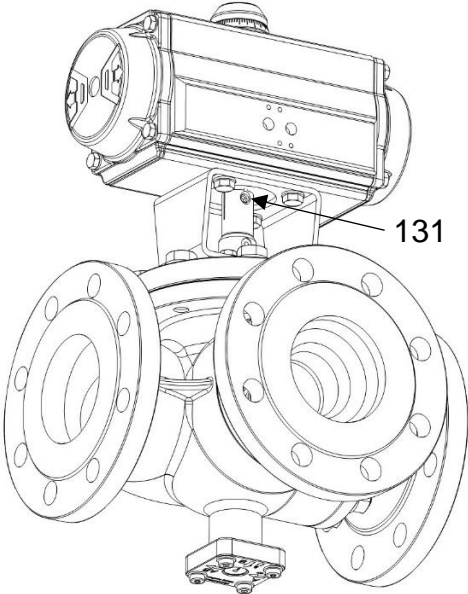
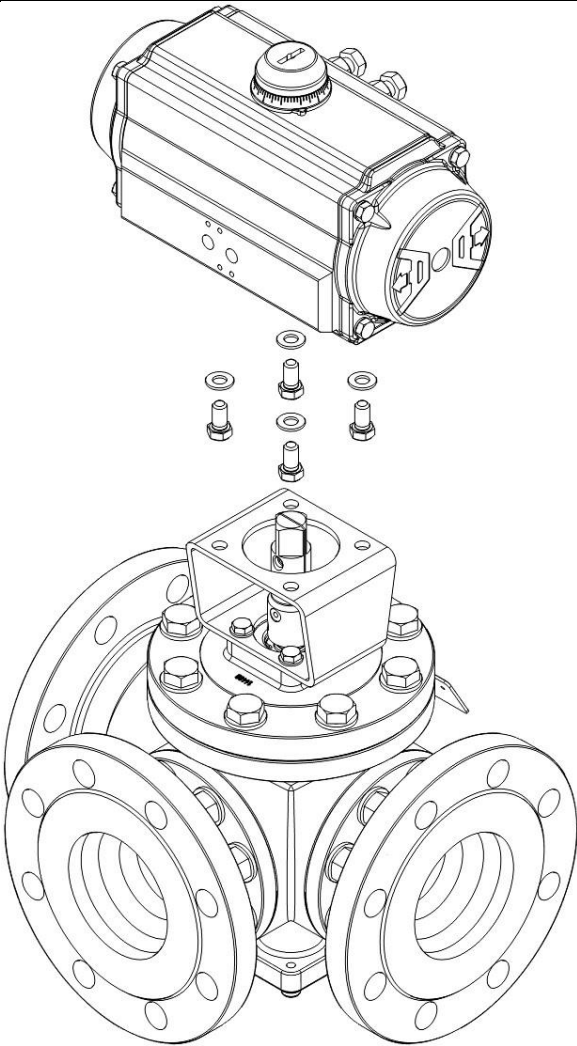
**NOTE**

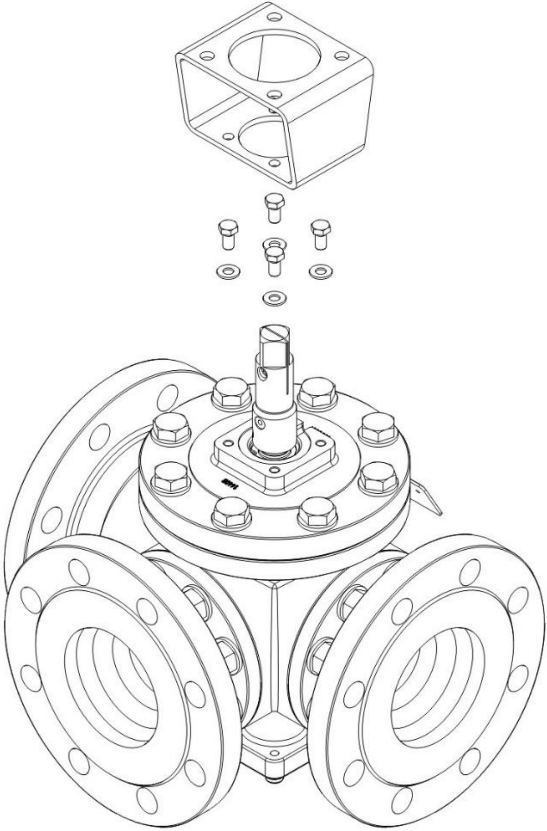
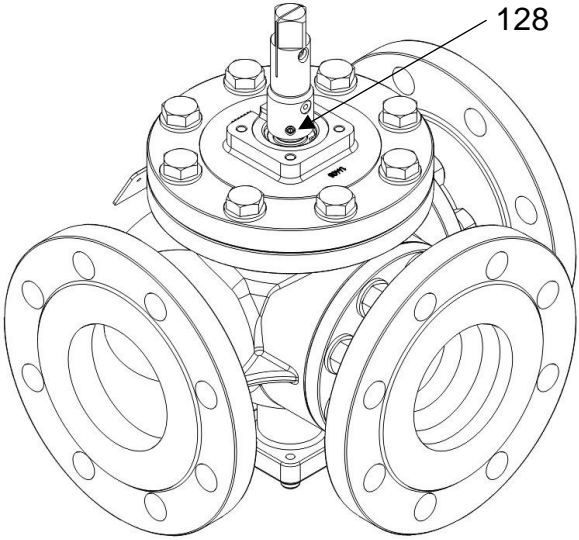
Actuator and positioner can also be dismantled as a unit

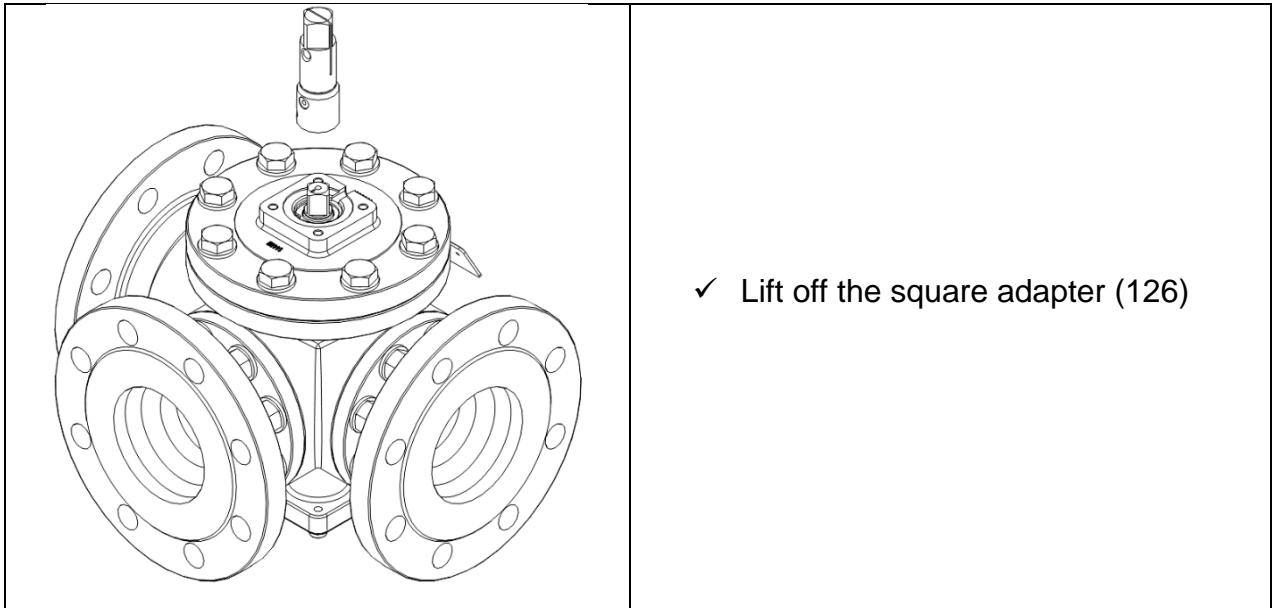


- ✓ Dismount the positioner or other additional modules in accordance with the respective operating instructions

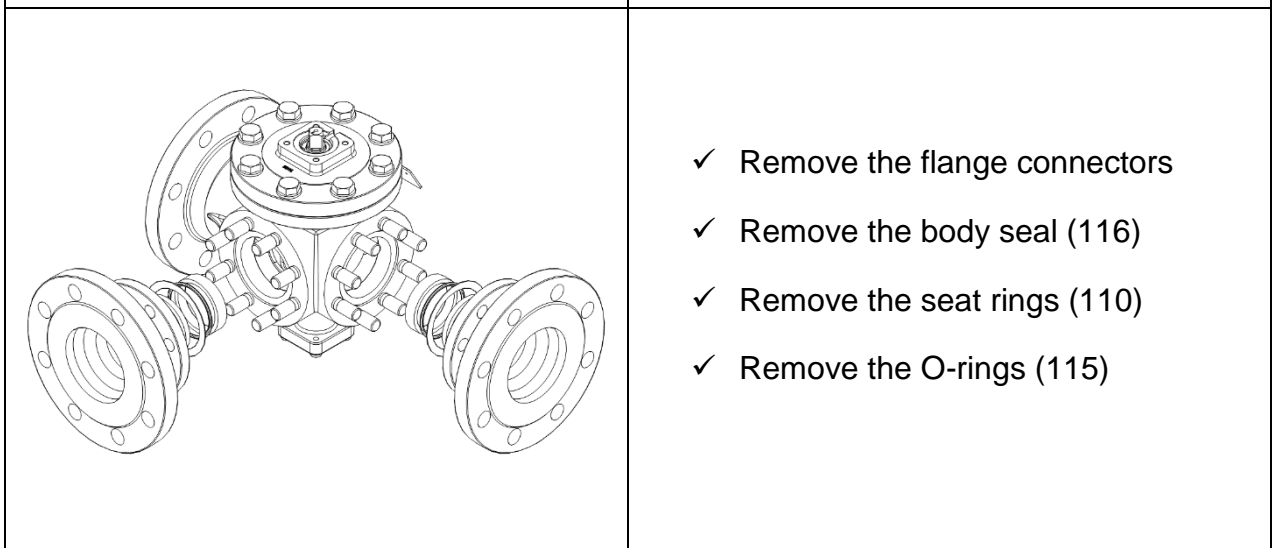
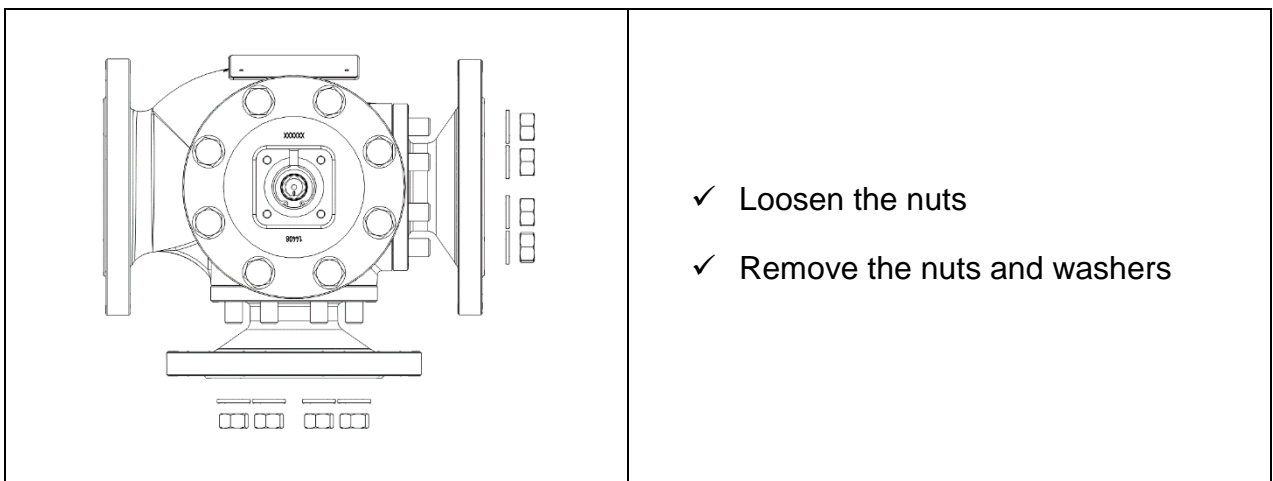
### 2.13.2.2. Disassembly of the actuator

 <p>131</p>	<ul style="list-style-type: none"> <li>✓ Loosen the grub screw (131)</li> </ul> <p><u>Note:</u> grub screw can remain in the adapter</p>
	<p>Dismount the actuator by loosening the screws on the bracket:</p> <ul style="list-style-type: none"> <li>✓ Remove screws and washers</li> <li>✓ Lift the actuator upwards</li> </ul>

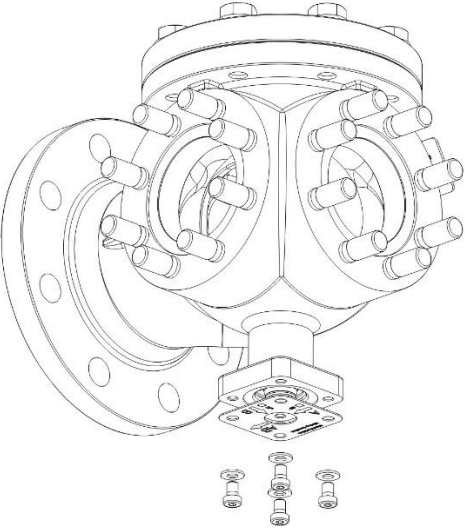
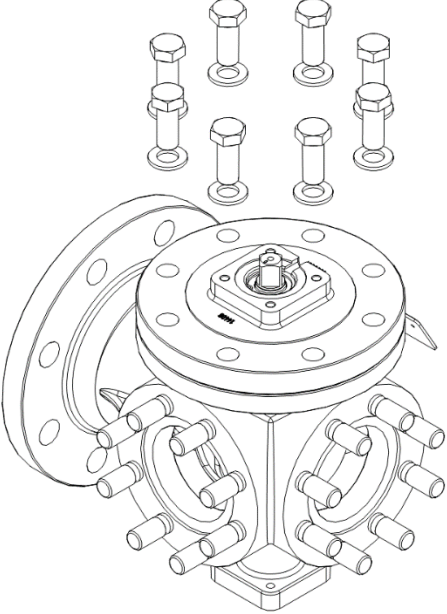
	<p>Dismount the bracket by loosening the screws on the body cover:</p> <ul style="list-style-type: none"> <li>✓ Remove 4 screws (128) and washers.</li> <li>✓ Remove the bracket (127).</li> </ul>
	<ul style="list-style-type: none"> <li>✓ Loosen the grub screw (128)</li> </ul> <p><u>Note:</u> grub screw can remain in the adapter</p>

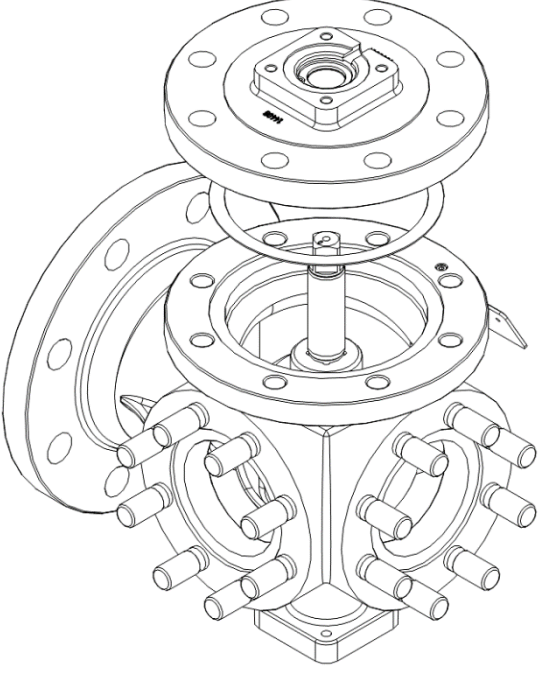
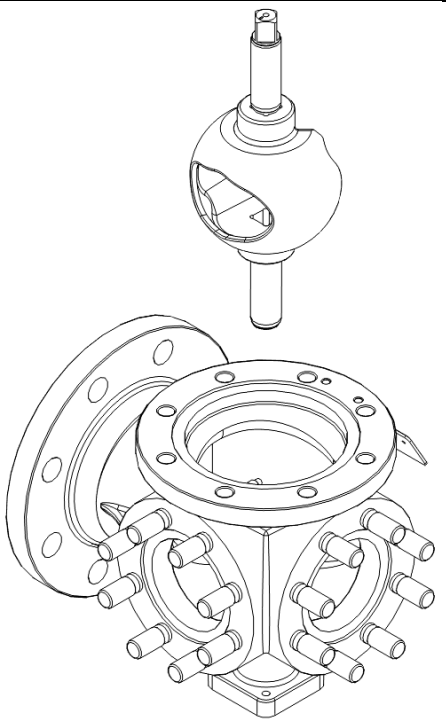


### 2.13.2.3. Disassembly of the flange connectors and seat assembly

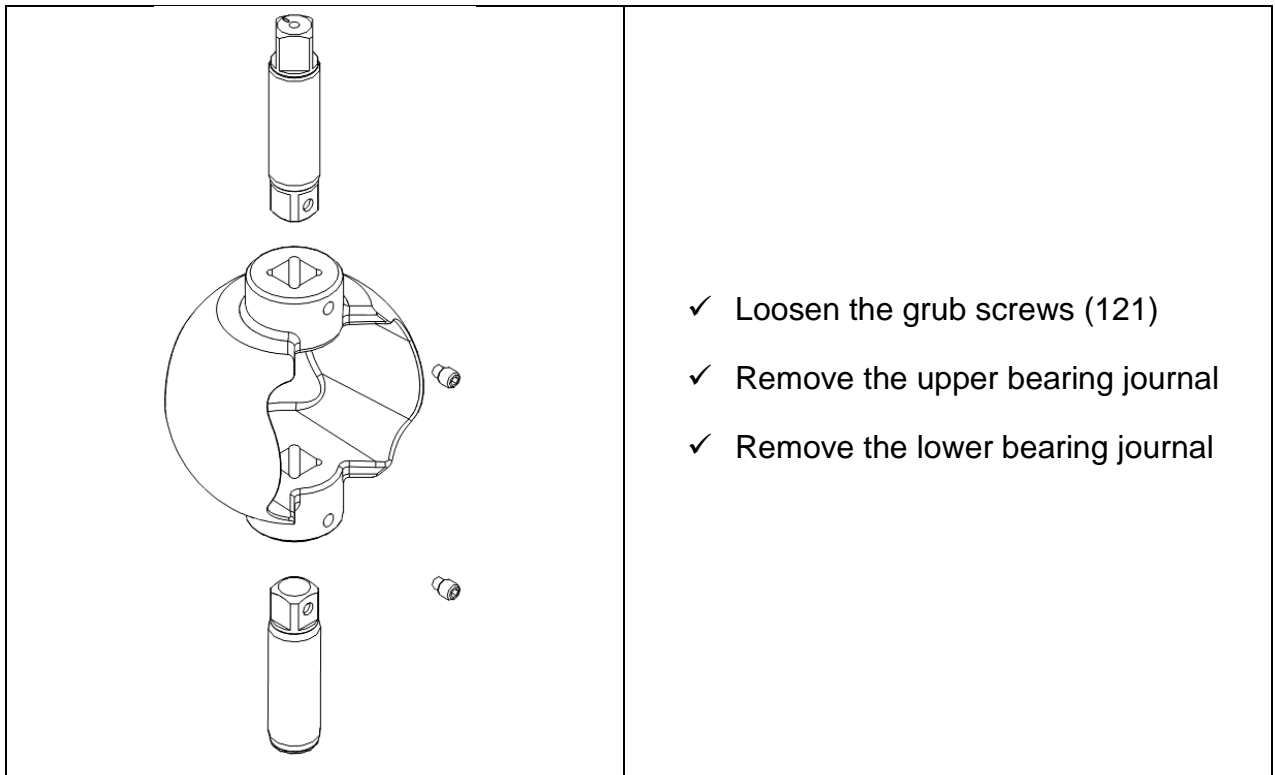


2.13.2.4. Disassembly of the ball sector, bearing journals and bearing

	<p>Dismount the flow rate indicator:</p> <ul style="list-style-type: none"> <li>✓ Remove screws and washers</li> <li>✓ Remove the flow rate indicator</li> </ul>
	<ul style="list-style-type: none"> <li>✓ Remove the screws and washers on the body cover</li> </ul>

	<ul style="list-style-type: none"> <li>✓ Remove the body cover</li> <li>✓ Remove the cover seal</li> </ul> <p><b>Note:</b> the cover must be removed upwards as straight as possible. Ball sector with bearing journal should remain in the lower bearing.</p>
	<ul style="list-style-type: none"> <li>✓ Remove the ball sector upwards from the body together with the bearing journal.</li> </ul> <p><b>Note:</b> so as not to damage the surface, the ball sector should not touch the inside of the body.</p>





- ✓ Loosen the grub screws (121)
- ✓ Remove the upper bearing journal
- ✓ Remove the lower bearing journal



#### NOTE

It is sufficient to unscrew the grub screws by about 3 turns.

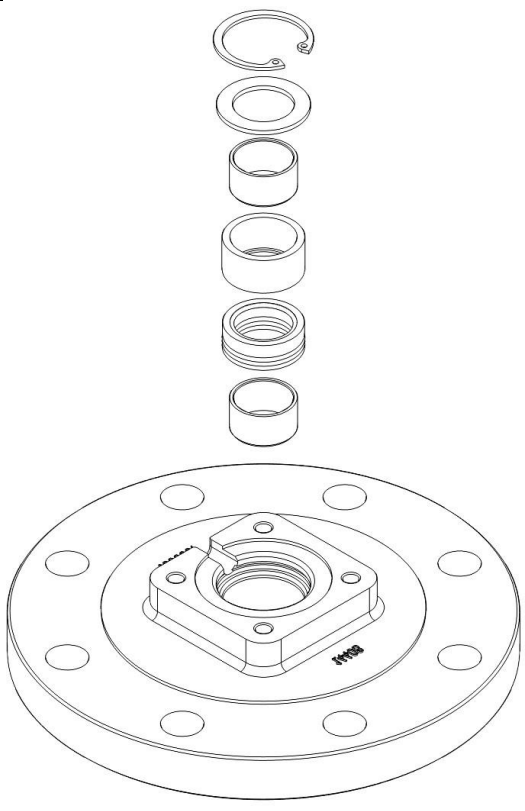
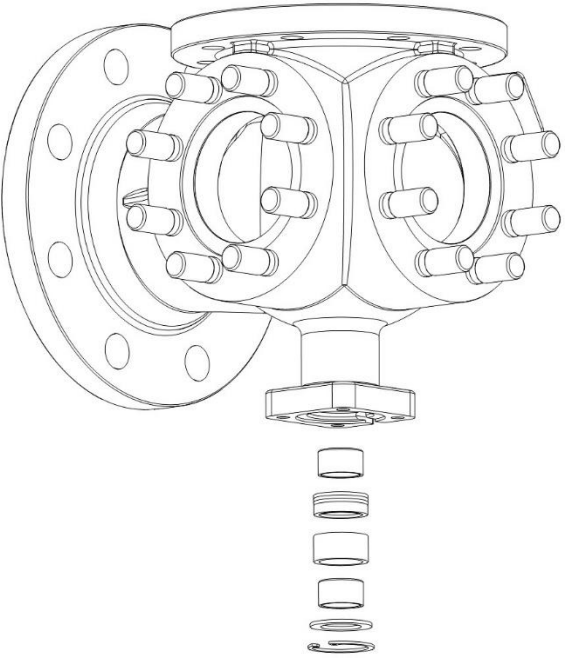


#### ATTENTION

Risk of damage

- ▶ Make sure that the ball sector does not touch the inside of the body



	<ul style="list-style-type: none"> <li>✓ Remove the circlip (112)</li> <li>✓ Remove the locking disc (108), plain bearing (109) with plain bearing sleeve (104), and packing (113) with O-ring (114).</li> <li>✓ Remove the remaining plain bearing. (Optional aids: tool T6 and tool T4)</li> </ul>
	<ul style="list-style-type: none"> <li>✓ Remove the circlip (112)</li> <li>✓ Remove the locking disc (108), plain bearing (109) with plain bearing sleeve (104), and packing (113) with O-ring (114).</li> <li>✓ Remove the remaining plain bearing. (Optional aids: tool T6 and tool T4)</li> </ul>

### **2.13.3. Assembly of the valve**

The ball sector of the type 4080 valves is self-centring and should not be moved axially in the body. It is therefore essential when attaching the actuator to ensure that no axial forces act on the bearing journal (106), otherwise the seat ring (10) or other parts will be damaged. It is not permissible to connect the bearing journal to the coupling and/or to the bore of the actuator with hammer blows. On no account may the ball sector be driven beyond the permissible angle of rotation of 90°. Without an actuator, the ball sector has no rotation angle limitation.

Optimum leak-tightness is only achieved if the seat ring (110) is centred in relation to the ball sector surface.

In the end positions, the opening of the ball sector and the passage in one of the two flange connectors are almost congruent.

### 2.13.3.1. Assembly of the bearing, bearing journals and ball sector




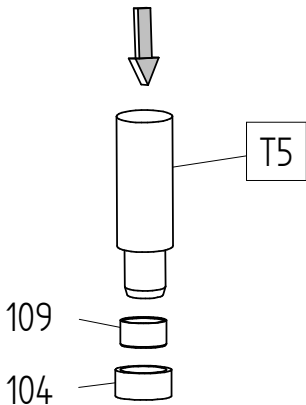
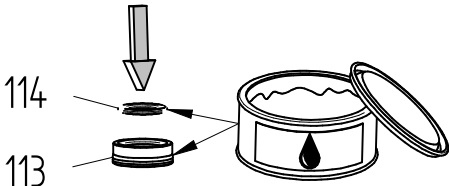
#### ATTENTION

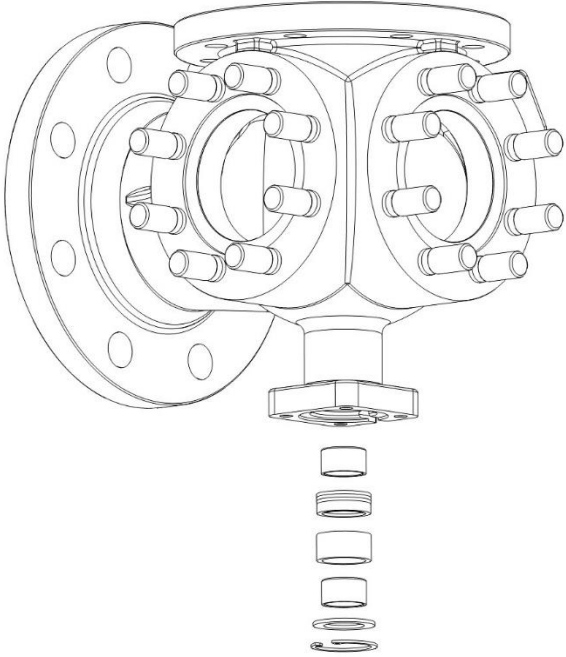
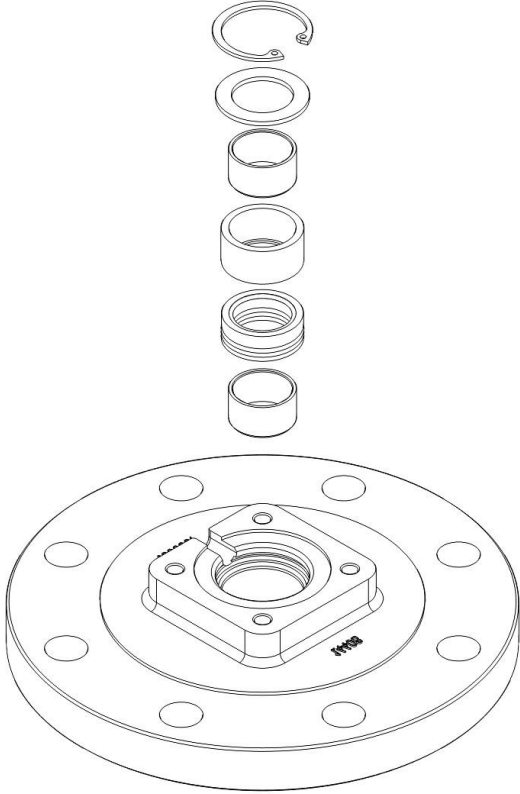
- ▶ Observe the lubrication and bonding plan!
- ▶ Only use original spare parts from Schubert & Salzer Control Systems!

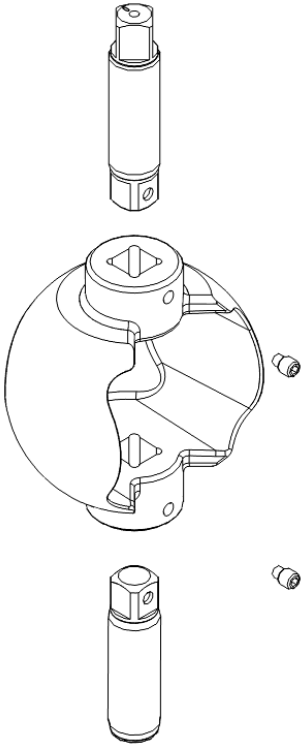
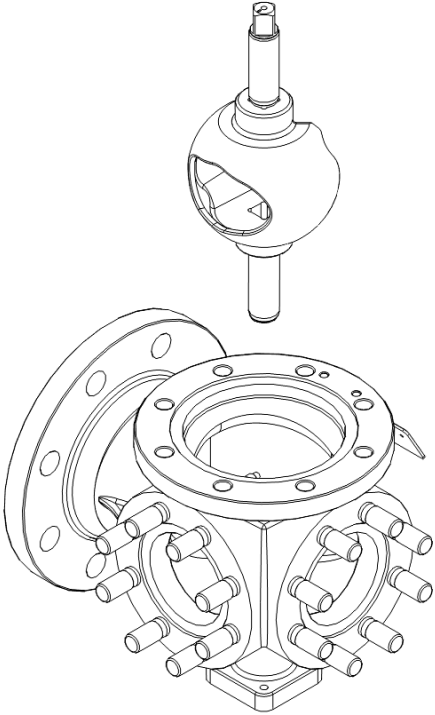


#### NOTE

The assembly sleeve (tool T5) can be used as an assembly aid.

	<ul style="list-style-type: none"> <li>✓ Clean all parts and examine them for damage.</li> <li>✓ Replace damaged parts.</li> </ul>
	<ul style="list-style-type: none"> <li>✓ Press the plain bearing (109) into the plain bearing sleeve (104).</li> </ul>
	<ul style="list-style-type: none"> <li>✓ Grease the O-ring (114) and packing (113).</li> <li>✓ Insert the O-ring (114) into the groove in the packing (113).</li> </ul>

	<ul style="list-style-type: none"> <li>✓ Install the stud bolts, secure with thread-locking compound.</li> <li>✓ Insert plain bearings. (Optional aid: tool T5)</li> <li>✓ Insert the locking disc (108), plain bearing (109) with plain bearing sleeve (104), and packing (113) with O-ring (114).</li> <li>✓ Fit the circlip (112).</li> </ul>
	<ul style="list-style-type: none"> <li>✓ Insert plain bearings. (Optional aid: tool T5)</li> <li>✓ Grease the packing and O-rings.</li> <li>✓ Insert the locking disc (108), plain bearing (109) with plain bearing sleeve (104), and packing (113) with O-ring (114).</li> <li>✓ Fit the circlip (112).</li> </ul>

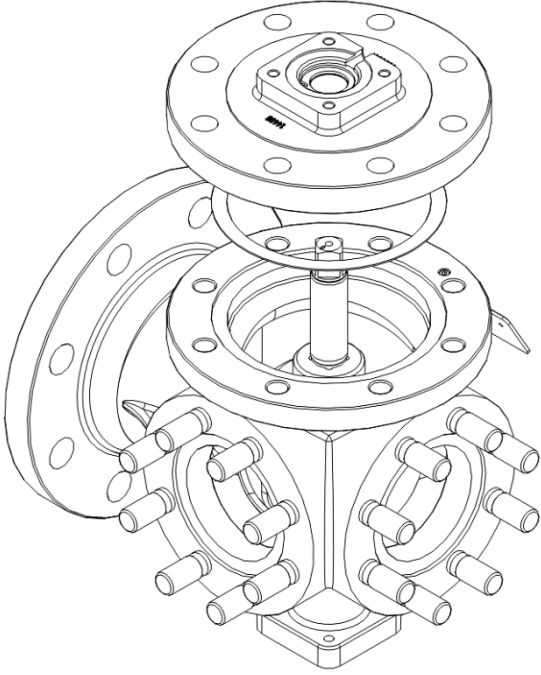
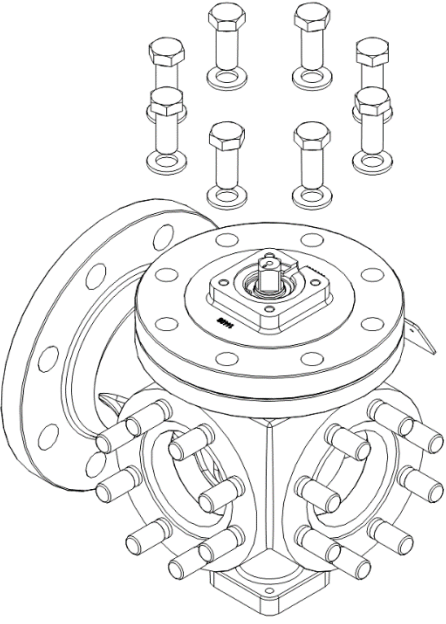
	<ul style="list-style-type: none"> <li>✓ Insert the upper bearing journal; grease the square before assembly.</li> <li>✓ Insert the lower bearing journal; grease the square before assembly.</li> <li>✓ Tighten the grub screws (121) and secure with thread-locking compound.</li> </ul>
	<ul style="list-style-type: none"> <li>✓ Insert the ball sector together with the bearing journal into the body from above. Grease bearing contact points in advance.</li> </ul> <p><b>Note:</b> so as not to damage the surface, the ball sector should not touch the inside of the body.</p>

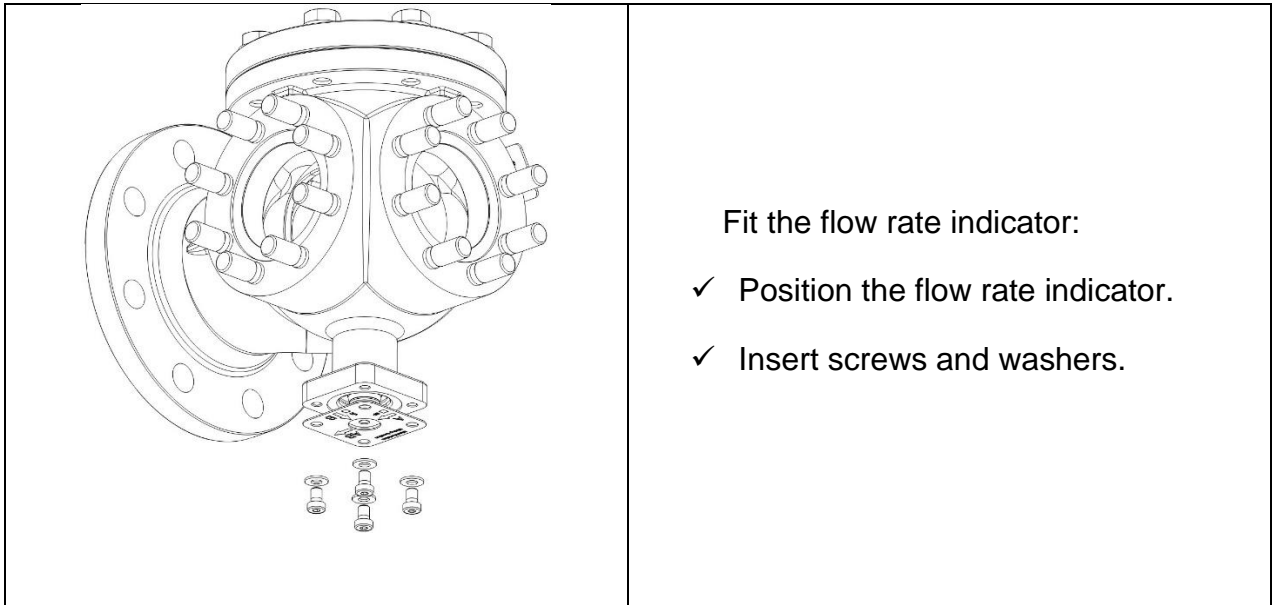


**ATTENTION**

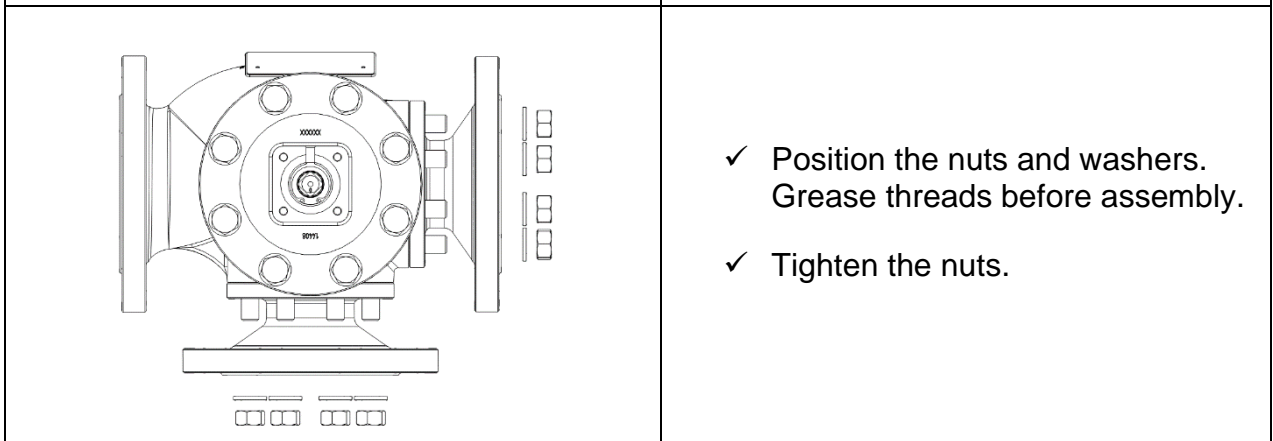
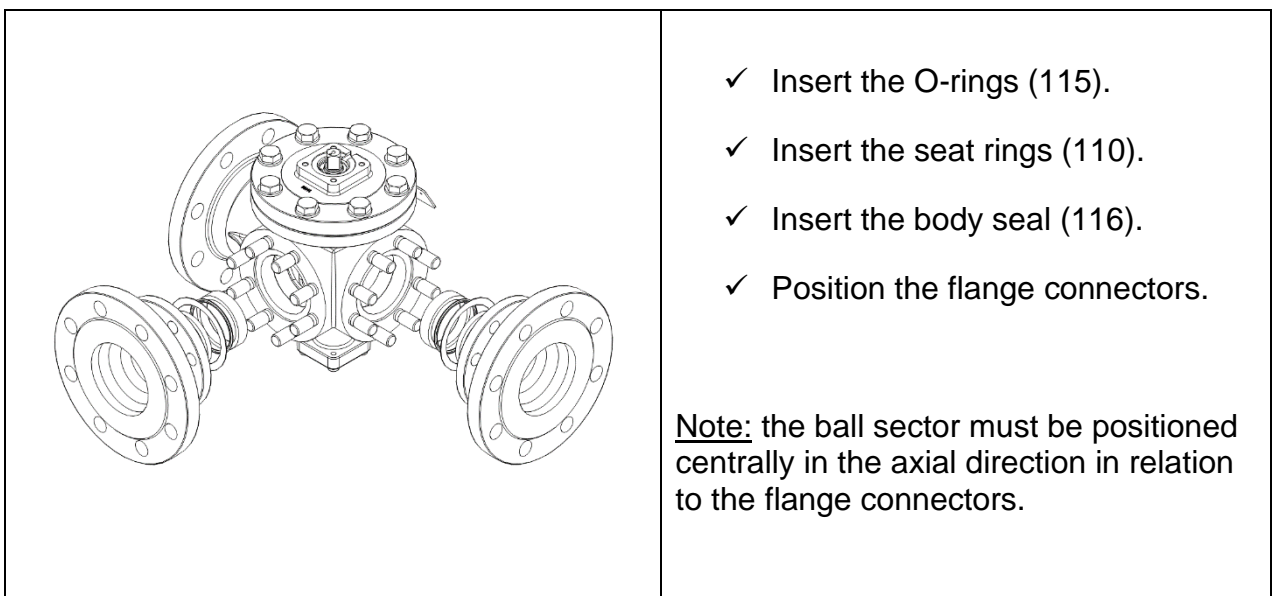
Risk of damage

- ▶ Make sure that the ball sector does not touch the inside of the body

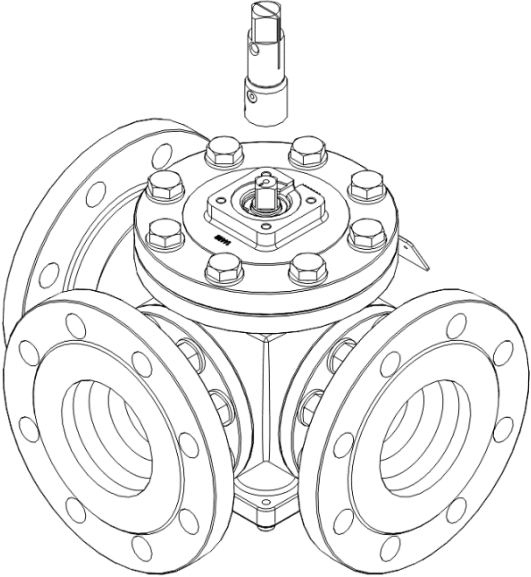
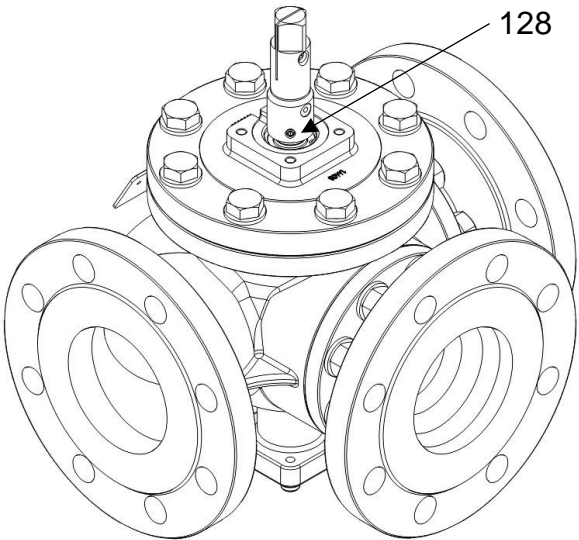
	<ul style="list-style-type: none"> <li>✓ Insert the cover seal.</li> <li>✓ Fit the body cover.</li> </ul> <p><b>Note:</b> the cover must be fitted from above as straight as possible.</p>
	<ul style="list-style-type: none"> <li>✓ Insert the screws and washers into the body cover. Grease threads before assembly.</li> </ul>



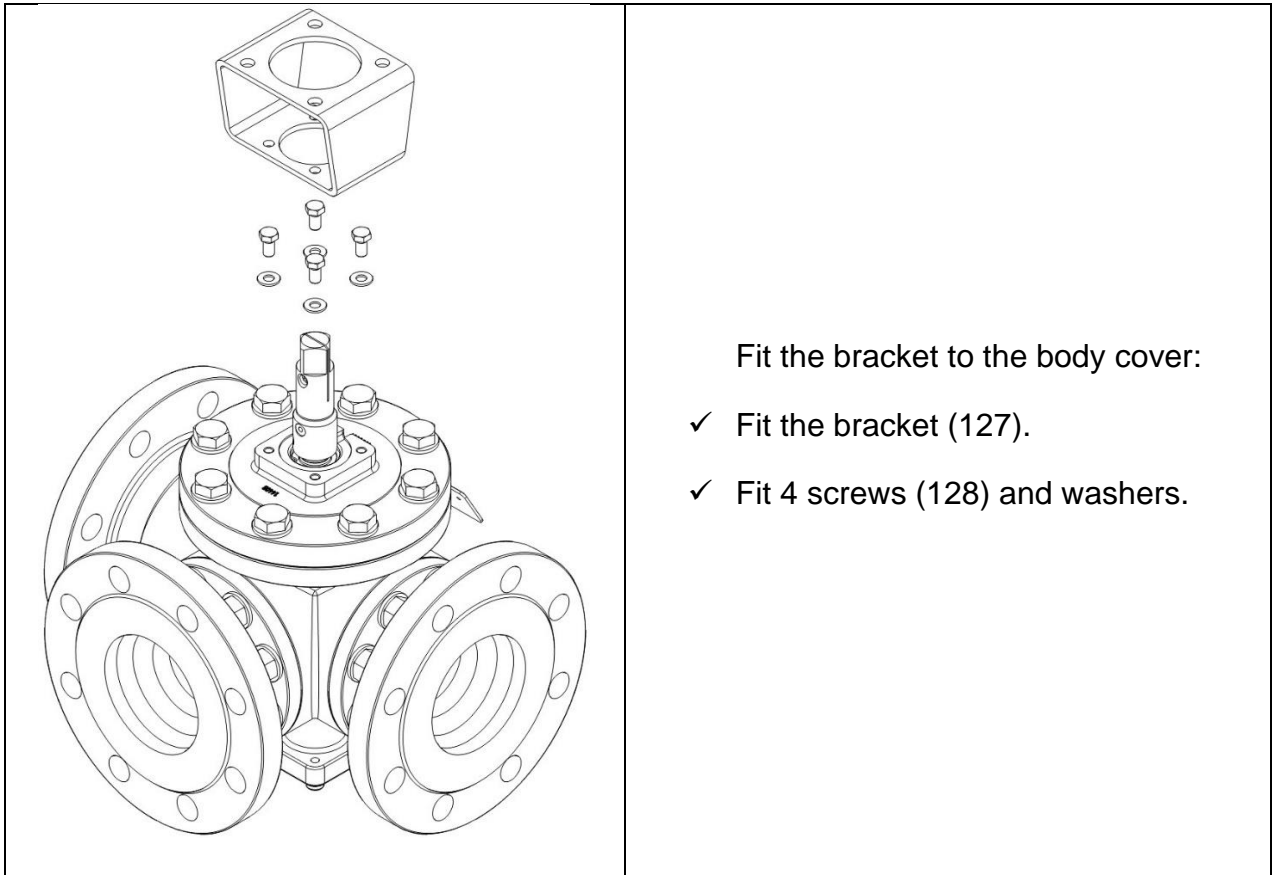
### 2.13.3.2. Assembly of the flange connectors and seat assembly

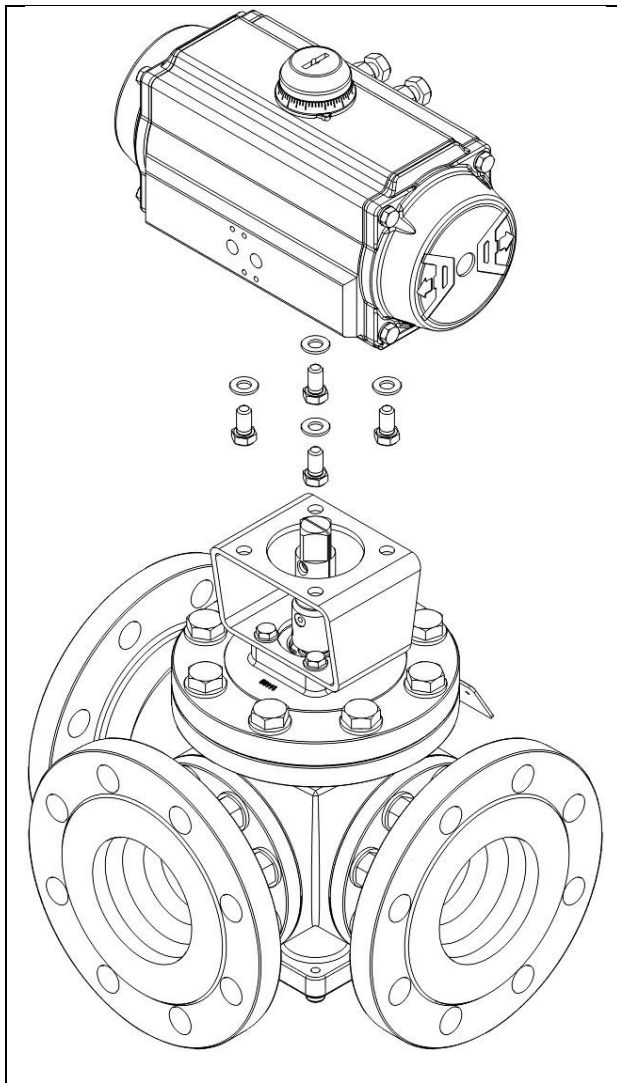


### 2.13.3.3. Assembling the actuator

	<p>✓ Fit the square adapter (126).</p>
	<p>✓ Fit the grub screw (128). Grease threads before assembly.</p>

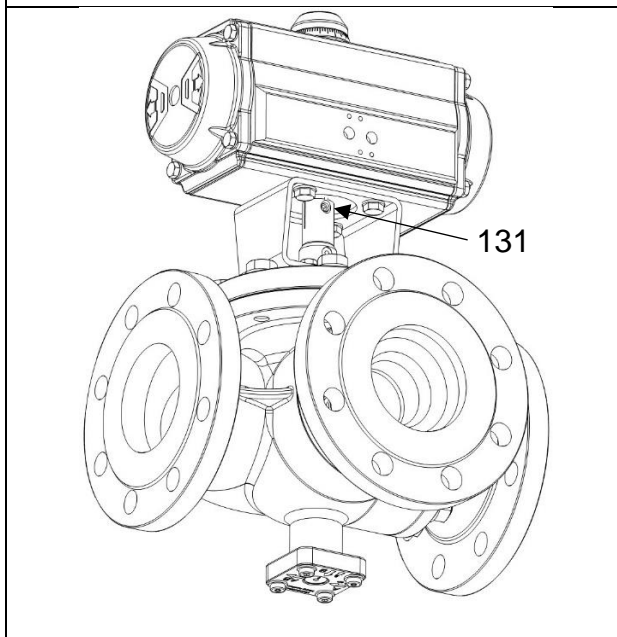




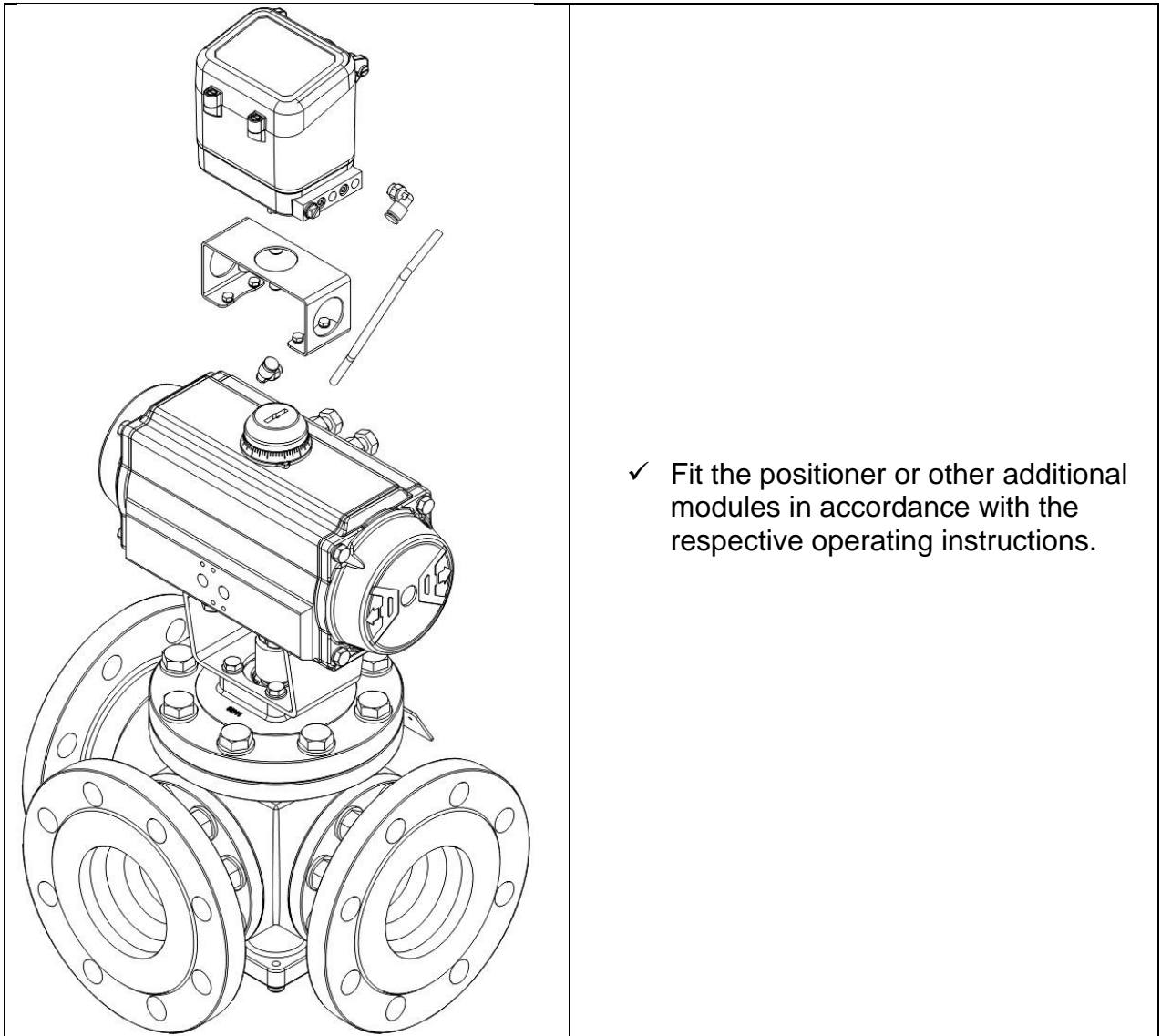


Fit the actuator to the bracket:

- ✓ Position the actuator on the bracket.
- ✓ Fit screws and washers.



- ✓ Fit the grub screw (131). Grease threads before assembly.



**ATTENTION**

Before installing the actuator, the ball sector must be aligned by the square on the bearing journal according to the safety position.



**NOTE**

A function test should be carried out after installing the positioner.



**WARNING**

Risk of squeezing

- ▶ Cover the inlet and outlet openings when actuating the valve outside the pipeline

## 2.14. Removal of the valve

To ensure safe disassembly, the pressure in the pipeline should be relieved and the medium emptied before commencing with the disassembly work.



### **WARNING**

Danger due to pressurised medium

- ▶ Relieve the pressure before disassembly.



### **WARNING**

Danger due to corrosive, toxic or otherwise hazardous media

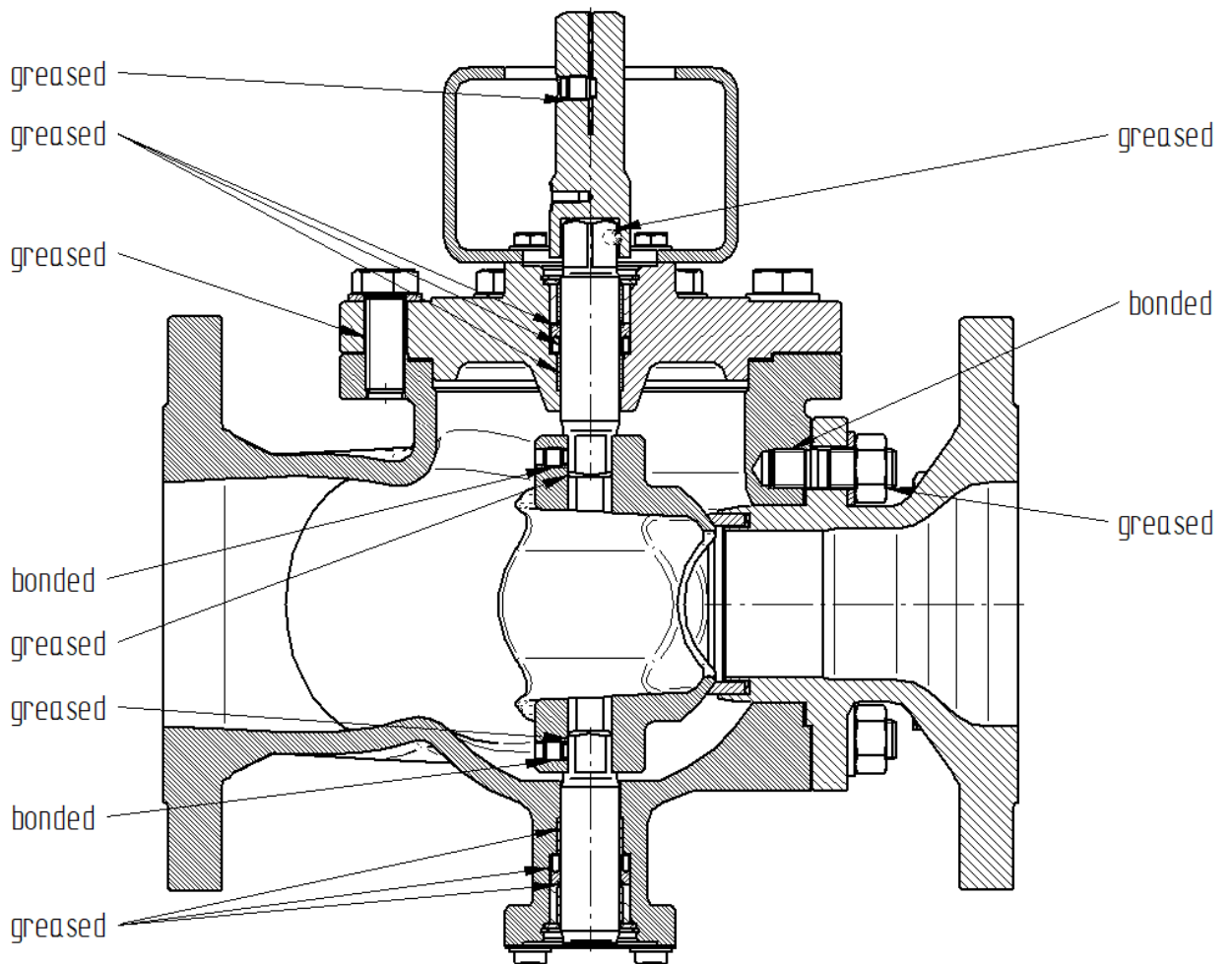
- ▶ Completely empty the pipeline before disassembly.
  - ▶ Beware of residues in the valve.
- 

4. Loosen the bolted connection between the flanges
5. Remove the bolts.
6. Lift out the valve and remove the gaskets.

## 2.15. Disposal

The device and packaging must be disposed of in accordance with the relevant laws and regulations in the respective country.

## 2.16. Lubrication and bonding plan



### 3. **F** Instructions d'utilisation

#### 3.1. Concept d'avertissement



**DANGER**

Situations dangereuses entraînant la mort ou des blessures graves.

---



**AVERTISSEMENT**

Situations dangereuses pouvant entraîner la mort ou des blessures graves.

---



**PRUDENCE**

Situations pouvant entraîner des blessures corporelles légères.

---



**ATTENTION**

Domages matériels ou dysfonctionnements

---



**NOTE**

Explications complémentaires

---

#### 3.2. Sécurité

Les consignes de sécurité et de prévention des accidents en vigueur doivent toujours être prises en compte, en plus des consignes contenues dans ce document.

Si, dans un cas donné, les informations contenues dans ce document ne sont pas assez détaillées, notre service se tient à votre disposition pour vous fournir des renseignements complémentaires.

Avant l'installation et la mise en service, veuillez lire attentivement ce document.

### 3.3. Qualification du personnel

Seul un personnel qualifié, expérimenté dans le montage, la mise en service et le fonctionnement de ce produit, est autorisé à installer et à mettre en service ce dispositif.

Au sens de ces instructions d'installation et d'utilisation, on entend par personnel qualifié les personnes qui, en raison de leur formation technique, de leurs connaissances et de leur expérience ainsi que de leurs connaissances des normes applicables, sont en mesure d'évaluer les travaux qui leur sont confiés et de repérer les dangers potentiels.

### 3.4. Utilisation conforme



#### AVERTISSEMENT

Les vannes à trois voies à secteur sphérique avec actionneur pneumatique de type 4080, montées dans un système de tuyauteries, sont exclusivement conçues pour l'arrêt, l'écoulement ou la régulation du débit d'un fluide dans les limites de pression et de température autorisées.

L'actionneur doit être raccordé à une alimentation en air comprimé.

Pour les températures >100 °C, il faut tenir compte de la relation pression/température selon le matériau du corps.

### 3.5. Description générale

La vanne à trois voies à secteur sphérique de type 4080 se compose d'une demi-sphère, le « secteur sphérique », qui est logée dans le corps de vanne à l'aide de deux tourillons. Une partie du secteur sphérique permet une fermeture étanche, l'autre partie présente une ouverture.

L'angle de rotation mécanique possible est de 90° maximum pour toutes les vannes.

La vanne à trois voies à secteur sphérique de type 4080 est conçue, en fonction du sens d'écoulement, pour mélanger les raccordements A et B sur le raccordement AB ou pour répartir le raccordement AB sur les raccordements A et B. Il n'est pas possible de fermer les raccordements A et B en même temps.

## **Identification**

Le diamètre nominal de la vanne, la pression nominale et le matériau du corps de vanne peuvent être identifiés de la manière suivante sur le corps :

<b>PN 25</b>	= pression nominale PN
<b>DN 100</b>	= diamètre nominal DN
<b>1.4408/CF8M</b>	= matériau du corps

Le numéro de lot et le code du fabricant figurent également sur les composants du corps de vanne.

## **Limites de pression et de température**

La combinaison de matériaux (siège et joint) de la vanne doit être adaptée à l'application prévue.

La plage de pression et de température autorisée est décrite dans les fiches techniques. Les pressions maximales de service et de commande ne doivent jamais être dépassées.

Pour les températures >100 °C, il faut tenir compte de la relation pression/température selon le matériau du corps.

Toutes les vannes à trois voies à secteur sphérique sont conformes aux exigences de la directive sur les équipements sous pression 2014/68/UE.

Méthode d'évaluation de la conformité utilisée : *Annexe II de la directive sur les équipements sous pression 2014/68/UE, catégorie II, module A2*

Nom de l'organisme compétent : *TÜV Süddeutschland*

Numéro d'identification de l'organisme compétent : *0036*



### 3.6. Caractéristiques techniques

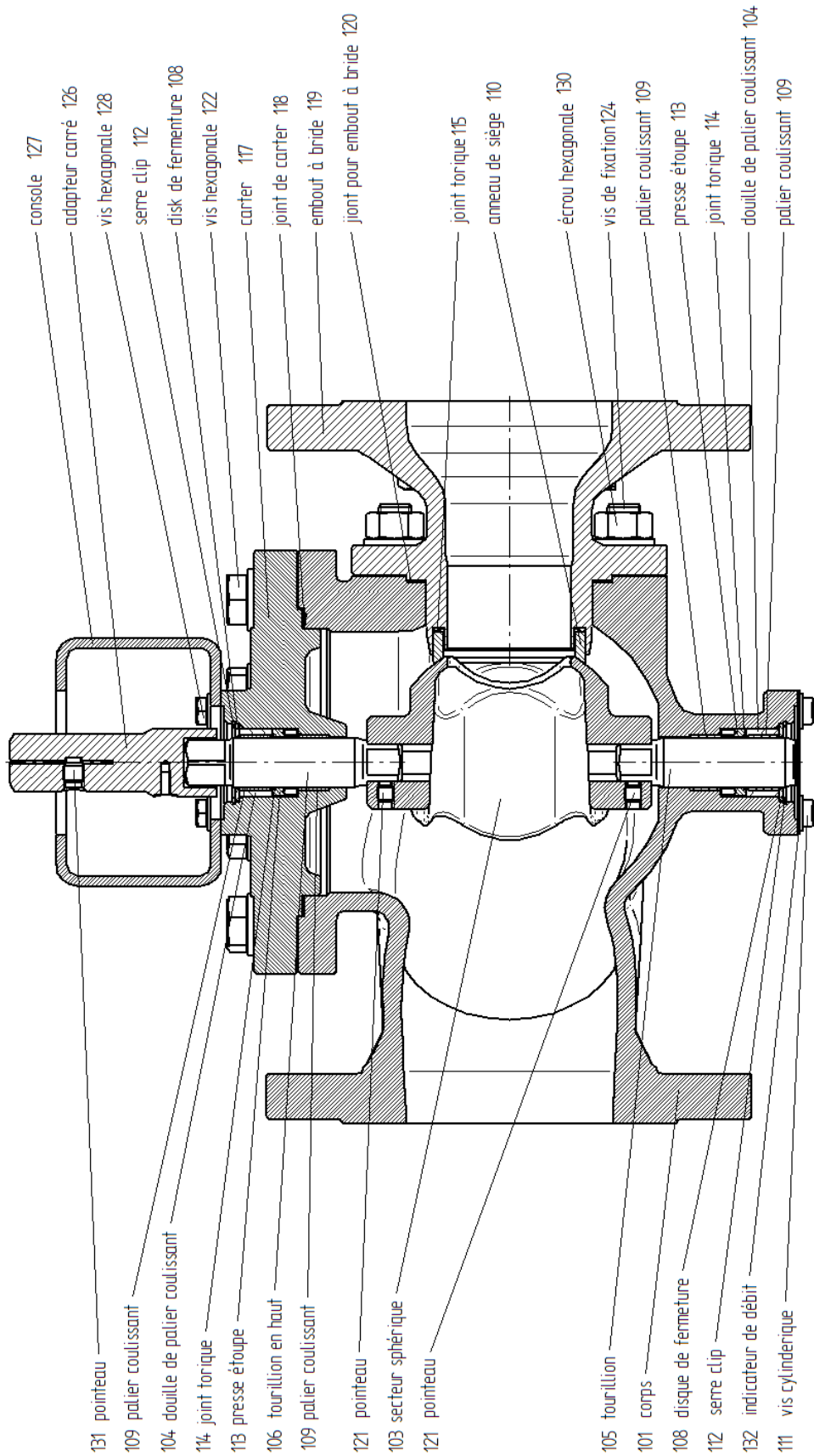
Diamètres nominaux	DN 50 à DN 150	
Raccord	Brides conformes à la norme EN 1092-1	
Longueur totale	conforme à la norme DIN EN 558-1 Série 1	
Matériau du corps	Pièces moulées	1.4408 (CF8M)
	Pièces tournées	1.4404 (316L)
Matériau du tourillon	1.4122	
Matériau du palier	Palier lisse à haute température	
Interface avec l'actionneur	Kit de montage DIN/ISO 5211	
Pression nominale	DN 50	PN40
	DN 65 - DN150	PN25
Température du fluide	-40 °C à +220 °C	selon le type de joint
Température ambiante	-20 °C à +80 °C	selon le type d'actionneur
	Versions spéciales sur demande	
Vide	jusqu'à 50 mbar abs.	

DN	Angle nominal de rotation	Pression nominale max. PN	Couple recommandé [Nm]		Kit de montage ISO 5211 carré diagonal	
			Mode tout ou rien	Régulation	Série 1	Série 2
50	90°	PN40	30	50	F05/clé 14	F07/clé 17
65	90°	PN25	60	100	F07/clé 17	F10/clé 22
80	90°	PN25	60	100	F07/clé 17	F10/clé 22
100	90°	PN25	90	150	F07/clé 17	F10/clé 22
125	90°	PN25	150	250	F10/clé 22	F12/clé 27
150	90°	PN25	150	250	F10/clé 22	F12/clé 27

DN	Valeur Kvs
50	50
65	85
80	105
100	180
125	310
150	390

Pour plus d'informations techniques, veuillez consulter les fiches techniques.

### 3.7. Liste des pièces de rechange



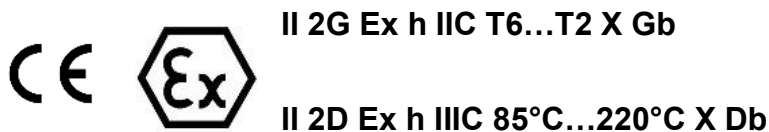
### 3.8. Protection antidéflagrante selon ATEX 2014/34/UE



#### AVERTISSEMENT

Les instructions données dans ce chapitre pour le fonctionnement de la vanne dans des atmosphères potentiellement explosives doivent être respectées!

La vanne de type 4080 a été soumise à une évaluation des risques d'inflammation pour les équipements non électriques conformément à la directive ATEX. Il en résulte l'identification suivante



Ce marquage entraîne des différences dans les différentes variantes qui doivent être respectées pour un fonctionnement sûr dans une atmosphère potentiellement explosive.

#### Limites de la plage de fonctionnement

- La température de surface prévue de la vanne dépend de la température du fluide et peut atteindre au maximum la température du fluide.
- La température maximale admissible du fluide dépend de la version de la vanne et peut être trouvée dans la fiche technique.
- Pour les fréquences de commutation supérieures à 0,5 Hz, il faut tenir compte d'un réchauffement supplémentaire de l'actionneur de 10K au-dessus de la température du milieu. Les fréquences de commutation supérieures à 2 Hz ne sont pas autorisées dans les atmosphères potentiellement explosives.

L'attribution des classes de température à la température maximale de surface est effectuée selon la norme DIN EN ISO 80079-36 6.2.5 Tableau 2:

Classe de temperature	Température maximale de surface
T1	≤ 450°C
T2	≤ 300°C
T3	≤ 200°C
T4	≤ 135°C
T5	≤ 100°C
T6	≤ 85°C

Le marquage s'applique seulement à toutes les **pièces inférieures des vannes** des séries énumérées, mais uniquement dans les versions standard énumérées dans les fiches techniques. Les actionneurs, versions spéciales et tous les accessoires électriques et mécaniques (par exemple les positionneurs, les interrupteurs de fin de course, les électrovannes etc.) doivent être soumis à une évaluation de conformité distincte selon ATEX.

En cas de doute, il est conseillé de contacter le fabricant.

### 3.9. Transport et stockage

Les vannes livrées avec un emballage de protection doivent être stockées ainsi emballées et laissées sous cette forme jusqu'au montage.

Les vannes à trois voies à secteur sphérique en acier inoxydable ne doivent pas être stockés avec des pièces en acier au carbone ou en fonte.

En cas de stockage avant l'installation, la vanne doit être stockée dans des locaux fermés et protégée contre les facteurs nocifs tels que la saleté ou l'humidité.



#### **PRUDENCE**

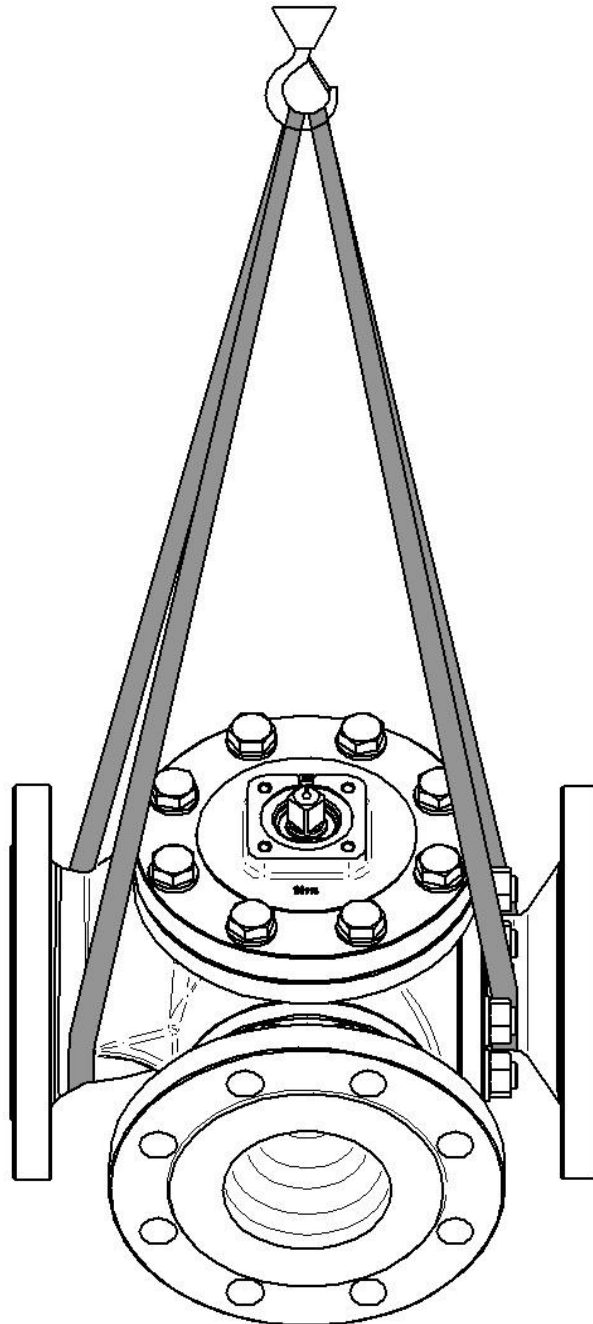
Pour les vannes pesant plus de 10 kg, il faut utiliser un engin de levage.

---

Pour éviter tout décrochage accidentel de l'élingue du crochet de levage de la grue, nous recommandons l'utilisation de crochets munis d'un linguet de sécurité.

Il faut éviter toute oscillation de la charge.

Les points d'accrochage suivants sont recommandés pour les vannes sans actionneur :



### 3.10. Installation

Les vannes à trois voies à secteur sphérique qui sont livrées avec un emballage de protection ne doivent être déballées qu'au moment de leur installation.

Retirer les couvercles de protection à l'entrée et à la sortie de la vanne.

Éliminer les matériaux d'emballage conformément à la réglementation locale.

Vérifier que la vanne à trois voies à secteur sphérique n'a pas été endommagée pendant le transport. Ne pas installer de vannes endommagées.



#### **AVERTISSEMENT**

Risque d'écrasement

- ▶ Couvrir les ouvertures d'entrée et de sortie lorsque la vanne est actionnée à l'extérieur de la tuyauterie
- 

S'assurer que seules sont montées des vannes à trois voies à secteur sphérique dont la classe de pression, le type de raccordement, les dimensions de raccordement et le matériau correspondent aux conditions d'utilisation.



#### **AVERTISSEMENT**

Danger dû à la rupture de la vanne

- ▶ Sélection de la vanne en fonction de la pression maximale admissible.
- 



#### **AVERTISSEMENT**

Risque de fuite de fluides dangereux après exposition de la vanne à la corrosion.

- ▶ Sélection d'une vanne en matériaux résistants.
- 

Avant l'installation, s'assurer de l'absence d'impuretés et de corps étrangers dans la tuyauterie et, si nécessaire, la nettoyer.

La vanne doit être montée dans la tuyauterie en fonction du sens d'écoulement. Le sens d'écoulement est indiqué par une flèche.

Les tuyauteries doivent être raccordées sans tension à la vanne à installer. La tuyauterie ne doit alors en aucun cas être tirée vers la vanne.

Le fonctionnement de la vanne complète montée doit être contrôlé avant la mise en service de l'installation.

La position de montage n'a pas d'importance.

### 3.10.1. Actionneurs

Un actionneur est nécessaire pour actionner la vanne. Selon les applications, il est possible de monter un entraînement manuel par volant, un actionneur pneumatique ou électrique quart de tour. Le montage standard s'effectue à l'aide d'un kit de montage conforme à la norme DIN ISO 5211 (voir les caractéristiques techniques).

Si l'actionneur n'est pas compris dans la livraison et n'est pas déjà monté sur la vanne, il doit être monté et réglé conformément aux instructions et prescriptions de montage fournies par le fabricant de l'actionneur.

Les actionneurs doivent limiter mécaniquement l'angle de rotation admissible (de 90°) du secteur sphérique.



#### ATTENTION

L'amplitude de rotation autorisée du secteur sphérique ne doit en aucun cas être dépassée, sous peine d'endommager la bague de siège.

Si toutefois l'angle de rotation maximal a été dépassé par erreur, il faut démonter les bagues de siège conformément au chapitre 3.13.2.3 et vérifier s'ils sont endommagés.

Pour les vannes avec actionneur monté en usine, l'amplitude de rotation est pré-réglée.

### 3.10.2. Positionneur

Les vannes peuvent être équipées de positionneurs pneumatiques, de positionneurs électropneumatiques ou de positionneurs numériques.

Le montage des positionneurs s'effectue à l'aide d'une console conforme à la norme VDI/VDE 3845.

La sortie pneumatique du positionneur doit être reliée à l'entrée pneumatique de l'actionneur.

Pour plus d'informations sur le raccordement et la mise en service, veuillez consulter les instructions d'utilisation des positionneurs.

Pour les vannes avec positionneur monté en usine, tous les raccordements et tuyauteries nécessaires entre le positionneur et la vanne sont en place.



#### **NOTE**

Tous les actionneurs et positionneurs sont réglés et contrôlés en usine en fonction de la vanne correspondante.  
Aucun ajustement ou réglage n'est nécessaire.

Toutefois, après réparation ou en cas de remplacement de l'actionneur, il est nécessaire de vérifier le réglage de l'actionneur et du positionneur et, le cas échéant, de procéder à un nouvel ajustement.

---

### **3.11. Mise en service**

Le fonctionnement de la vanne complète montée doit être contrôlé avant la mise en service de l'installation.

Lors de la mise en service, il faut augmenter lentement la pression et veiller à ce qu'il n'y ait pas de fuite. Si une fuite est constatée au niveau de l'assemblage à bride, il faut resserrer les vis ou, le cas échéant, remplacer le joint de bride.

---



#### **AVERTISSEMENT**

Risque de brûlure au niveau des parties chaudes ou froides de la vanne

- ▶ Lors d'un fonctionnement avec des fluides chauds ou froids et lorsque la vanne doit être manipulée, il faut impérativement porter des vêtements et des gants de protection.
- 



#### **AVERTISSEMENT**

Danger lié à une fuite de fluide dangereux

- ▶ Avant la mise en service, contrôler tous les joints d'étanchéité
- 



#### **AVERTISSEMENT**

Danger lié à un niveau sonore élevé

Selon les conditions d'exploitation, des niveaux sonores élevés peuvent être atteints.

- ▶ Porter une protection auditive
-



## 3.12. Fonctionnement

---



### AVERTISSEMENT

Risque de brûlure au niveau des parties chaudes ou froides de la vanne

- ▶ Lors d'un fonctionnement avec des fluides chauds ou froids et lorsque la vanne doit être manipulée, il faut impérativement porter des vêtements et des gants de protection.
- 



### AVERTISSEMENT

Danger lié à un niveau sonore élevé

Selon les conditions d'exploitation, des niveaux sonores élevés peuvent être atteints.

- ▶ Porter une protection auditive
- 

## 3.13. Maintenance

---



### AVERTISSEMENT

Danger lié aux fluides sous pression

- ▶ Ne pas effectuer de travaux de maintenance sur la vanne lorsque les conduites sont sous pression.
  - ▶ Ne pas desserrer les vis de la bride lorsque les conduites sont sous pression.
- 



### AVERTISSEMENT

Risque d'écrasement

- ▶ Pour les actionneurs à ressort, s'assurer que ceux-ci se trouvent en position de sécurité au début des travaux de maintenance.
  - ▶ Purger l'actionneur et le déconnecter de l'alimentation en air comprimé
- 

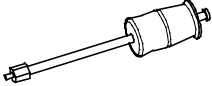
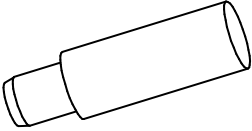
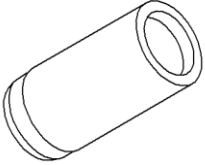
Si les bagues de siège sont usées ou endommagées, l'actionneur et les pièces annexes peuvent rester sur la vanne. Il suffit de démonter la section siège conformément au chapitre 3.13.2.3.

Pour remplacer la garniture et le palier ou le secteur sphérique, la vanne doit être entièrement démontée.

### 3.13.1. Outils de montage

Toutes les opérations de montage peuvent également être réalisées sans outils de montage spéciaux. Cependant, les outils de montage spéciaux proposés simplifient considérablement le montage et réduisent le risque d'endommagement des joints.

Les outils de montage peuvent être commandés sous les références suivantes :

	Tool T4	Tool T5	Tool T6
	Extracteur de goupille	Mandrin de montage	Mandrin de dessertissage
			
DN50	1200161	1 200 785	1 200 789
DN65 – DN100		1 200 786	1 200 790
DN125 – DN150		1 200 787	1 200 791

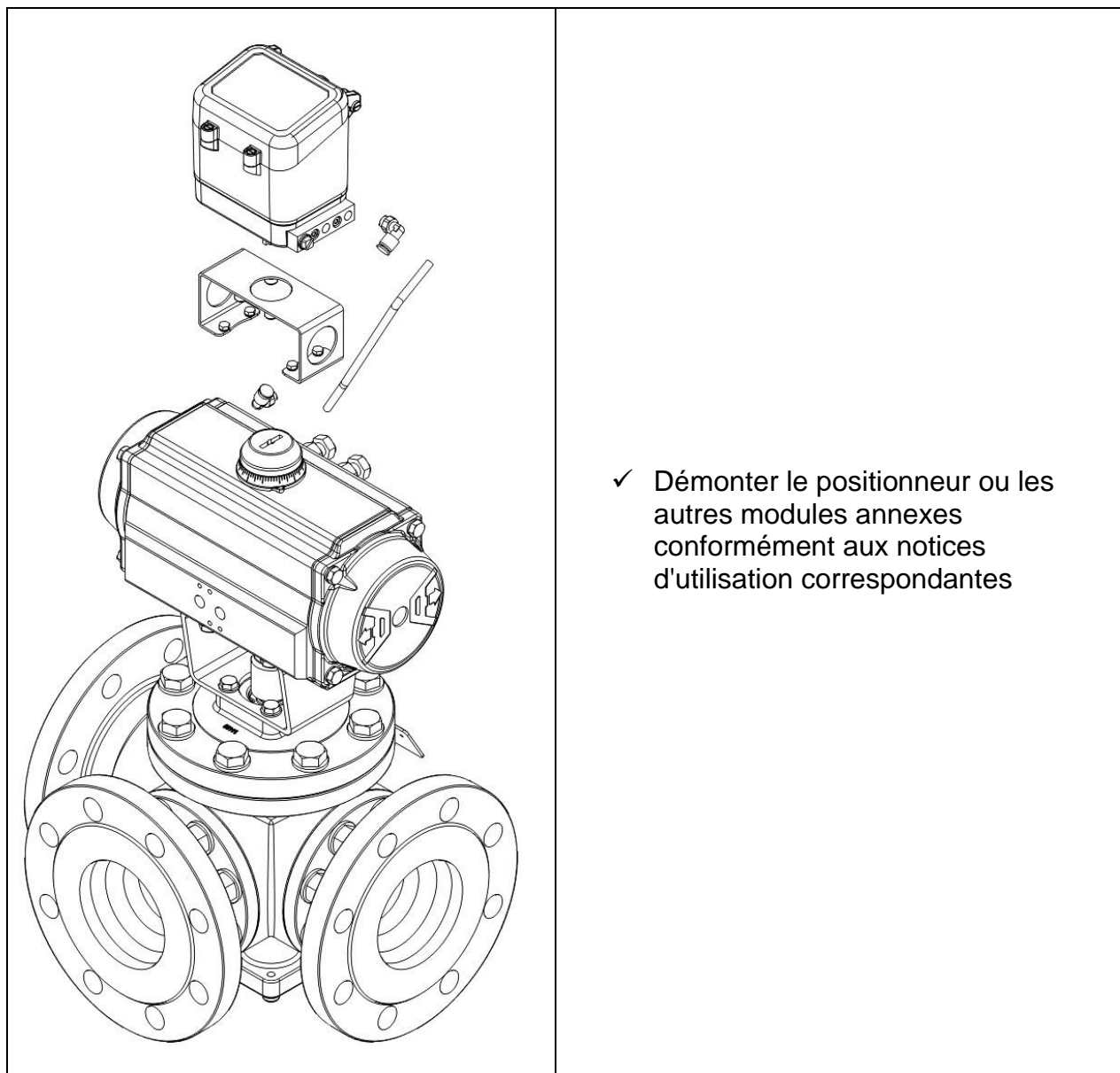
### 3.13.2. Démontage de la vanne

#### 3.13.2.1. Démontage du positionneur 8049

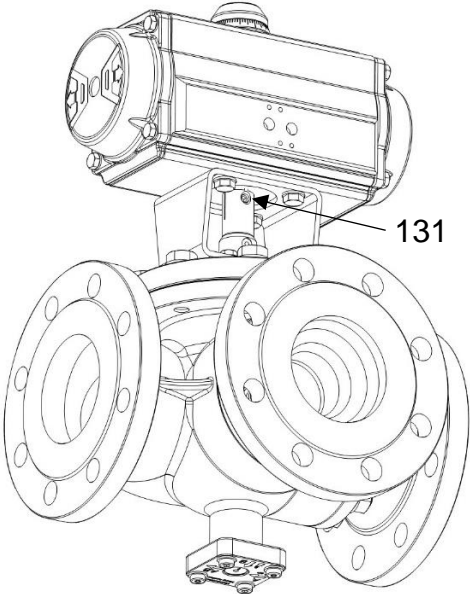
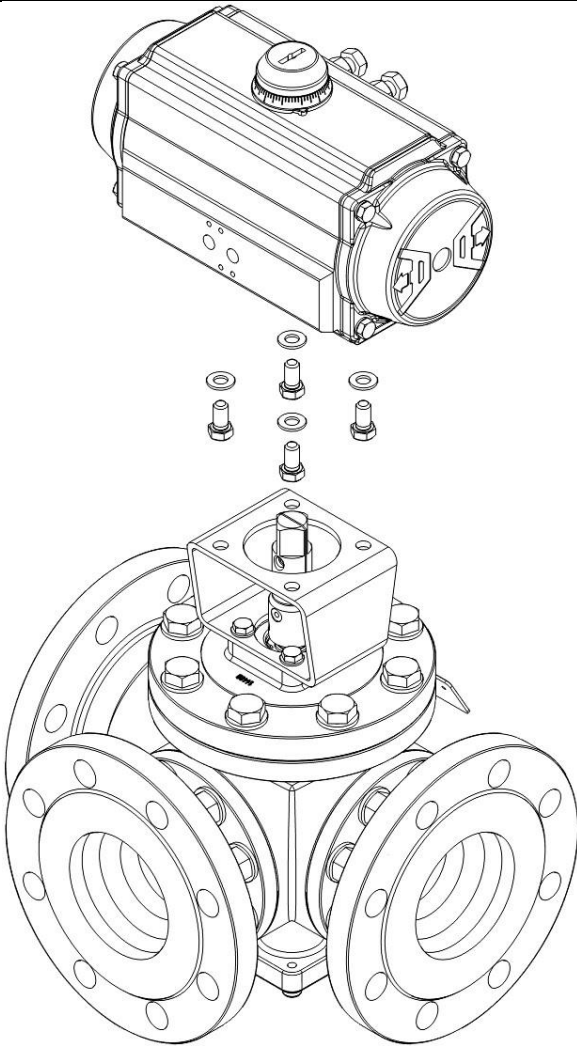


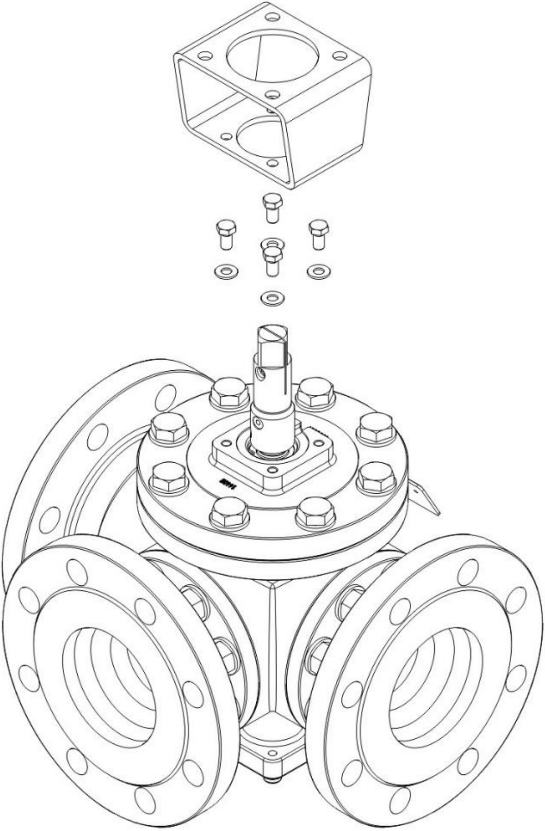
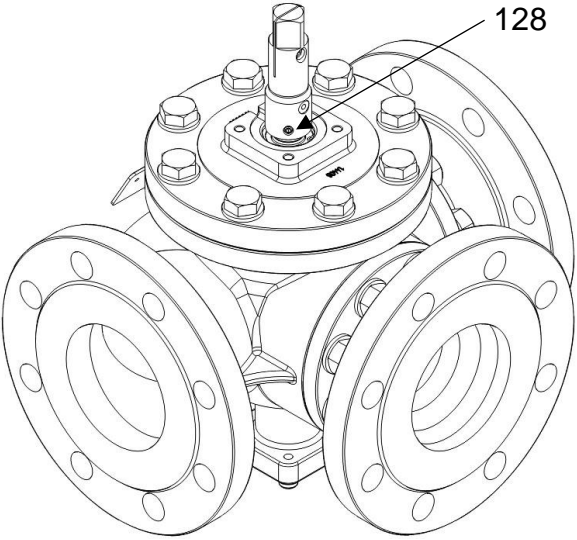
**NOTE**

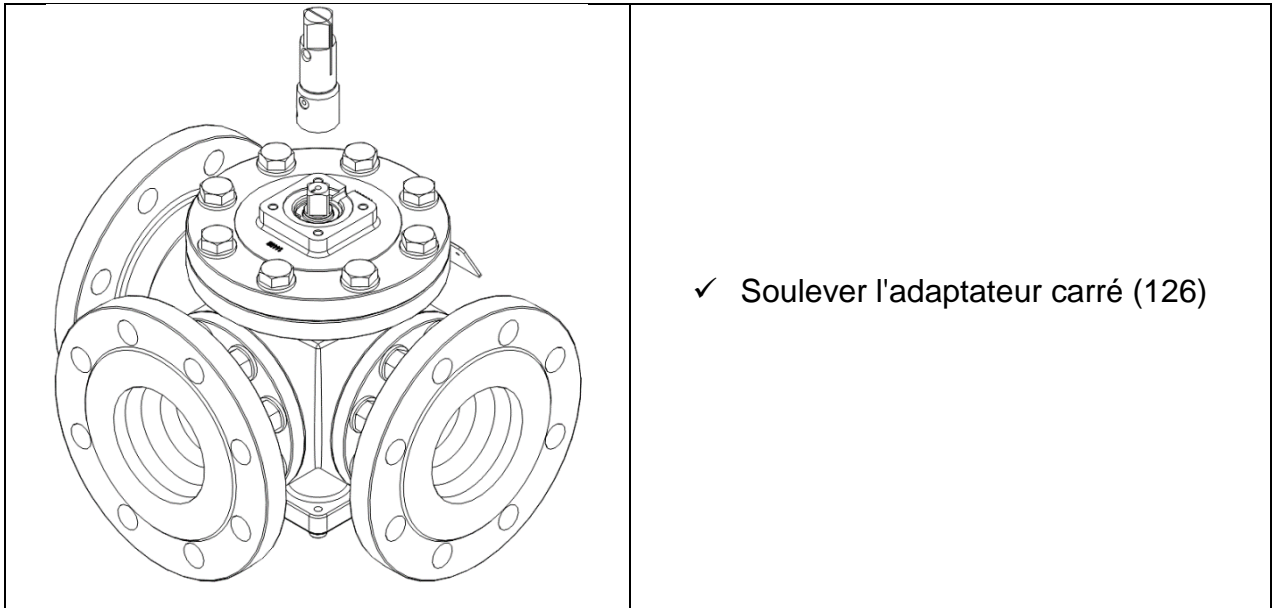
L'actionneur et le positionneur peuvent également être démontés en bloc



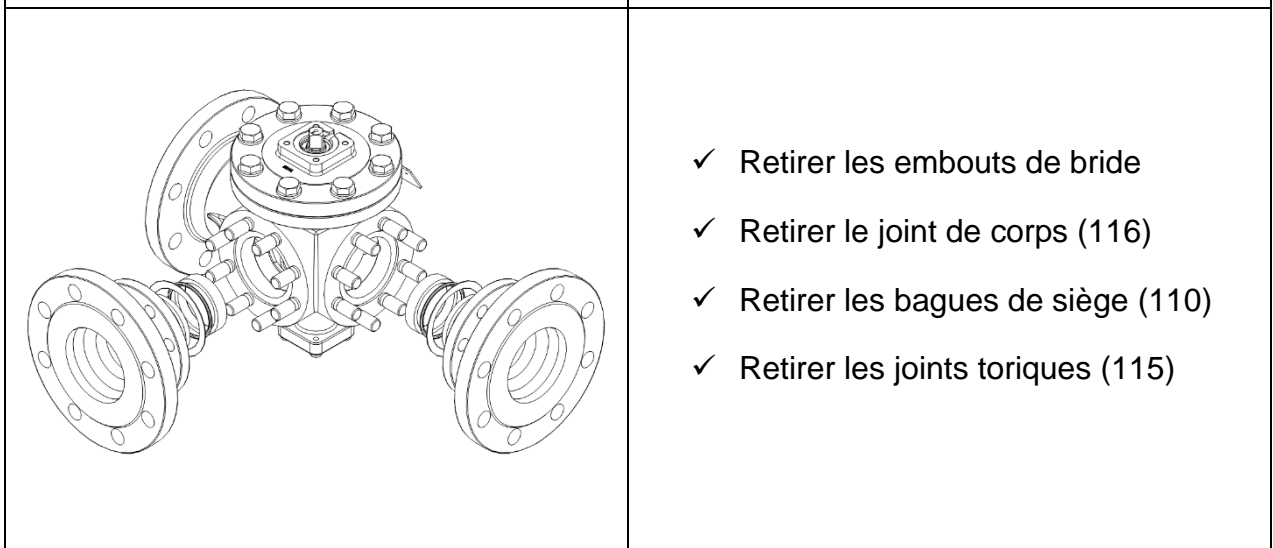
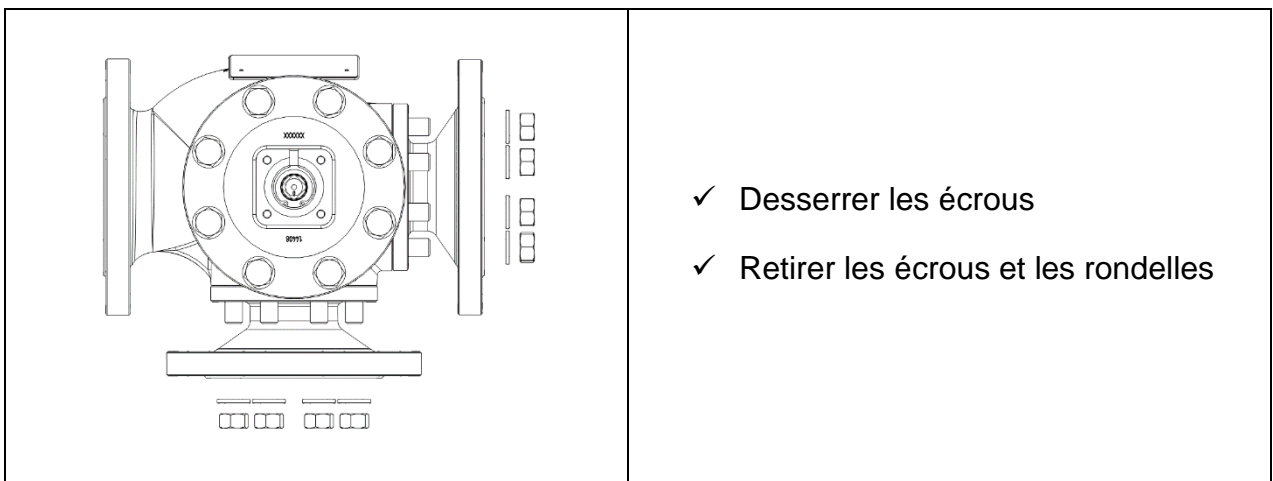
### 3.13.2.2. Démontage de l'actionneur

	<p>✓ Desserrer la tige filetée (131)</p> <p><u>Nota</u> : la tige filetée peut rester dans l'adaptateur</p>
	<p>Démonter l'actionneur en desserrant les vis de la console :</p> <p>✓ Retirer les vis et les rondelles</p> <p>✓ Soulever l'actionneur vers le haut</p>

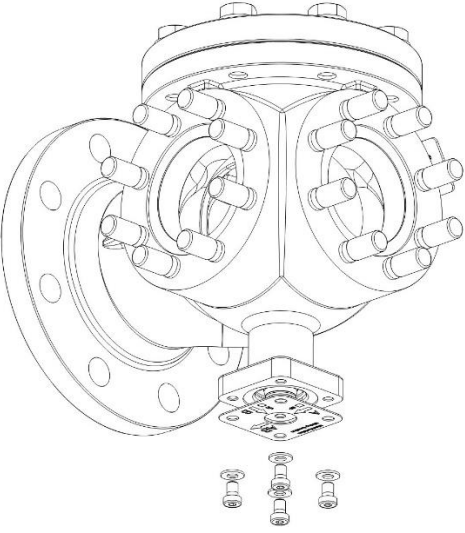
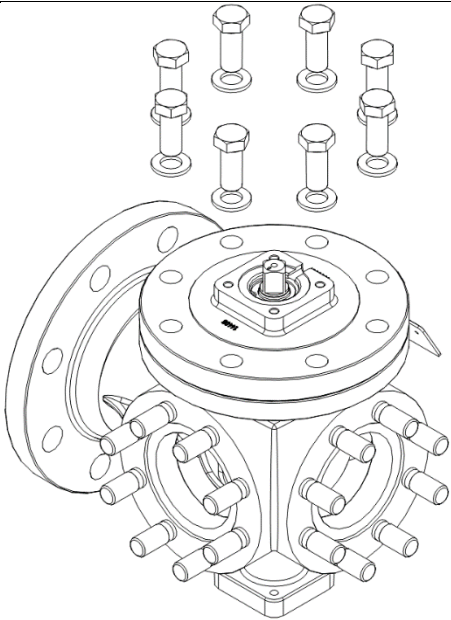
	<p>Démonter la console en desserrant les vis du couvercle du corps :</p> <ul style="list-style-type: none"> <li>✓ Retirer 4x les vis (128) et les rondelles.</li> <li>✓ Retirer la console (127).</li> </ul>
	<ul style="list-style-type: none"> <li>✓ Desserrer la tige filetée (128)</li> </ul> <p><u>Nota</u> : la tige filetée peut rester dans l'adaptateur</p>



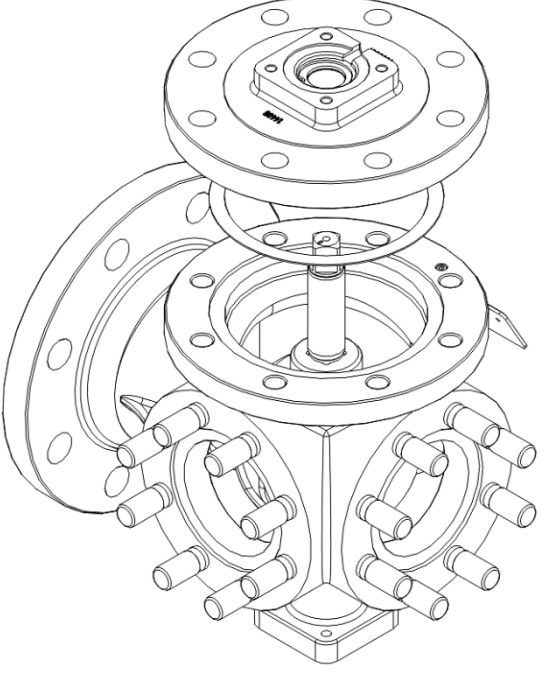
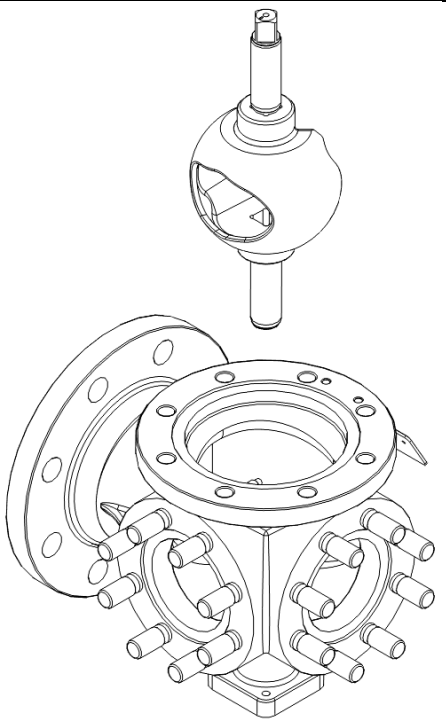
### 3.13.2.3. Démontage des embouts de bride et de la section siège



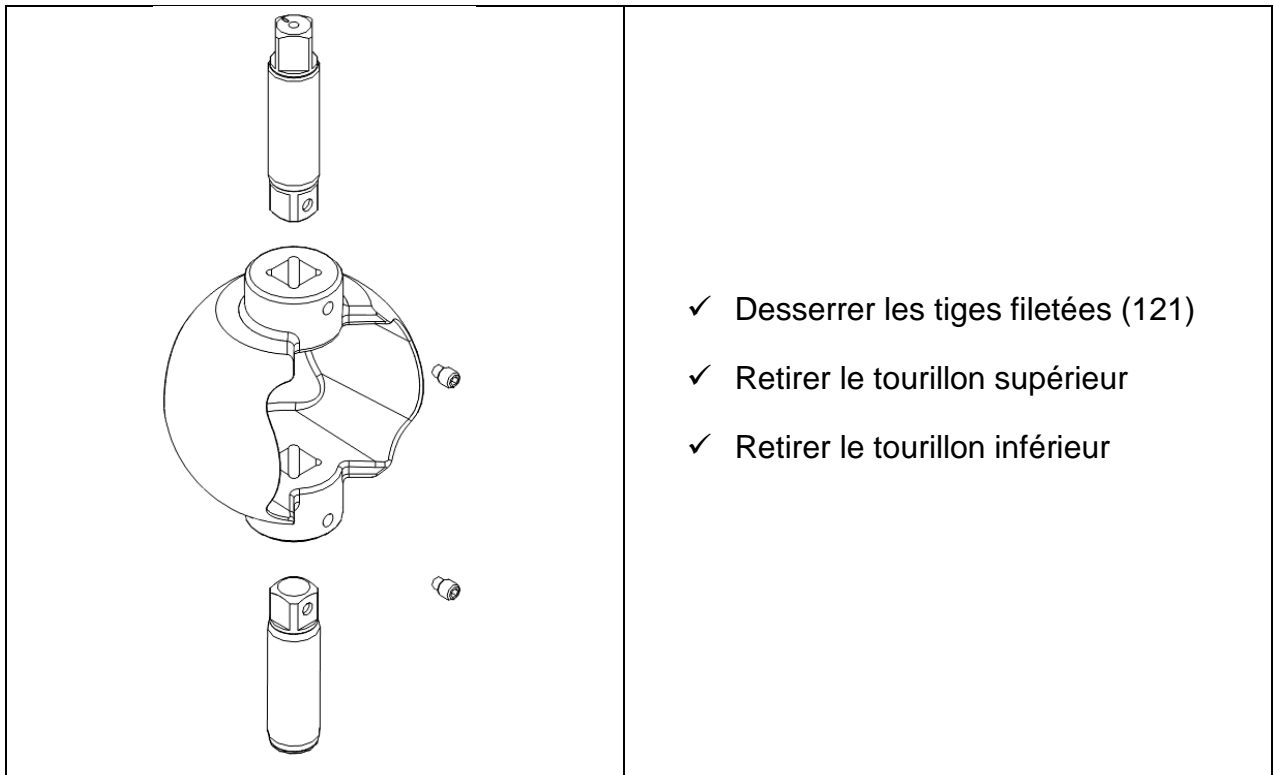
### 3.13.2.4. Démontage du secteur sphérique, des tourillons et des paliers

	<p>Démontage de l'indicateur de débit :</p> <ul style="list-style-type: none"> <li>✓ Retirer les vis et les rondelles</li> <li>✓ Enlever l'indicateur de débit</li> </ul>
	<ul style="list-style-type: none"> <li>✓ Retirer les vis et les rondelles du couvercle du corps</li> </ul>



	<ul style="list-style-type: none"> <li>✓ Enlever le couvercle du corps</li> <li>✓ Retirer le joint du couvercle</li> </ul> <p><u>Nota :</u> le couvercle doit être retiré le plus droit possible vers le haut. Le secteur sphérique avec tourillons doit rester dans le palier inférieur.</p>
	<ul style="list-style-type: none"> <li>✓ Retirer le secteur sphérique avec les tourillons vers le haut hors du corps.</li> </ul> <p><u>Nota :</u> le secteur sphérique ne doit pas toucher l'intérieur du corps pour ne pas endommager la surface.</p>





**NOTE**

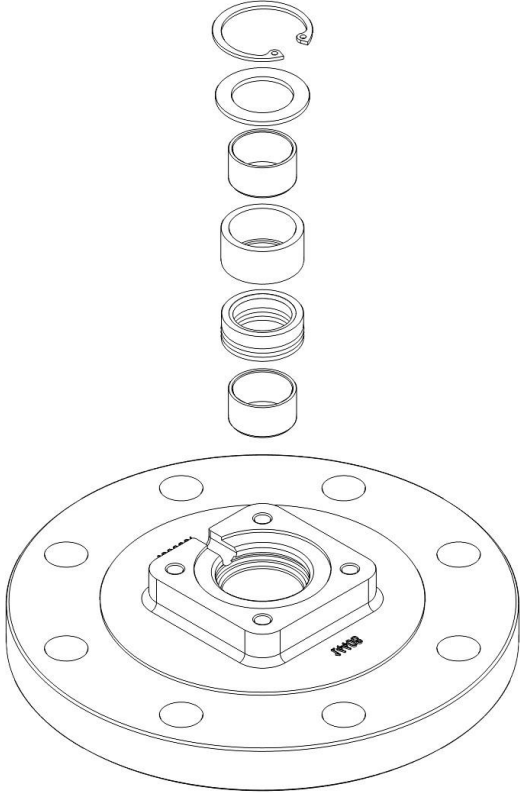
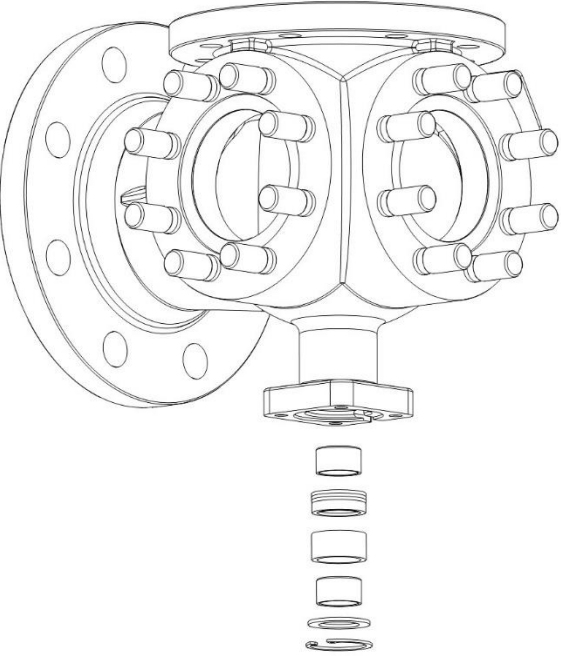
Il suffit de dévisser les tiges filetées d'environ 3 tours.



**ATTENTION**

Risque d'endommagement

- ▶ Veillez à ce que le secteur sphérique ne touche pas l'intérieur du corps de vanne

	<ul style="list-style-type: none"> <li>✓ Démontez le clip (112)</li> <li>✓ Retirez le disque obturateur (108), le palier lisse (109) avec sa douille (104), la garniture (113) avec son joint torique (114).</li> <li>✓ Retirez le palier lisse restant. (Outils optionnels : tool T6 et tool T4)</li> </ul>
	<ul style="list-style-type: none"> <li>✓ Démontez le clip (112)</li> <li>✓ Retirez le disque obturateur (108), le palier lisse (109) avec sa douille (104), la garniture (113) avec son joint torique (114).</li> <li>✓ Retirez le palier lisse restant. (Outils optionnels : tool T6 et tool T4)</li> </ul>

### **3.13.3. Montage de la vanne**

Le secteur sphérique des vannes de type 4080 se centre automatiquement et ne doit pas être déplacé axialement dans le corps. Lors du montage de l'actionneur, veiller impérativement à ce qu'aucune force axiale n'agisse sur le tourillon (106), sous peine d'endommager la bague de siège (10) ou d'autres pièces. Il est interdit de relier le tourillon avec le raccord et/ou avec l'alésage de l'actionneur en frappant avec un marteau. En aucun cas, le secteur sphérique ne doit dépasser l'angle de rotation autorisé de 90°. Sans actionneur, l'angle de rotation du secteur sphérique n'est pas limité.

L'étanchéité optimale n'est obtenue que si la bague de siège (110) est centrée par rapport à la surface du secteur sphérique.

Dans les positions de fin de course, l'ouverture du secteur sphérique et le passage dans l'un ou l'autre des deux embouts de bride sont pratiquement face à face.

### 3.13.3.1. Montage des paliers, des tourillons et du secteur sphérique




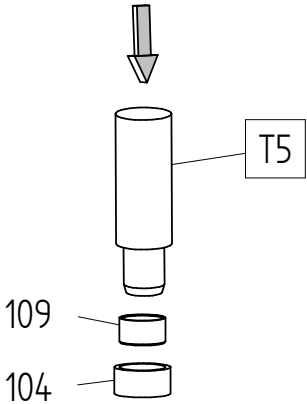
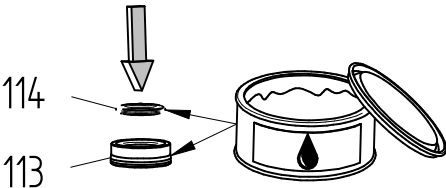
#### ATTENTION

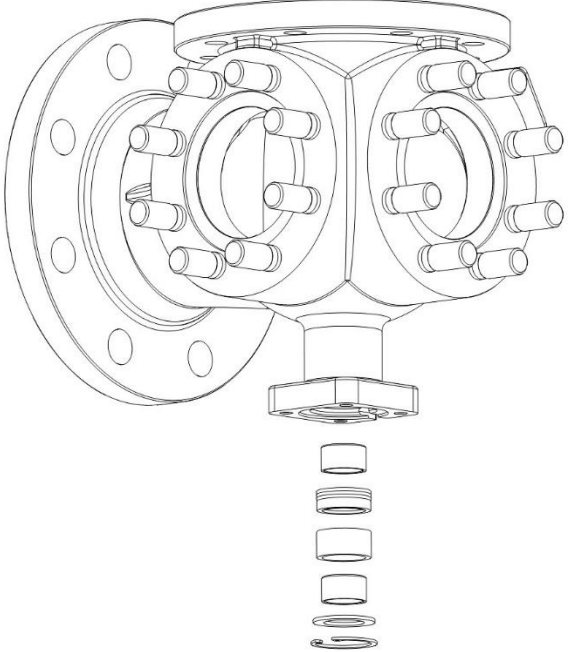
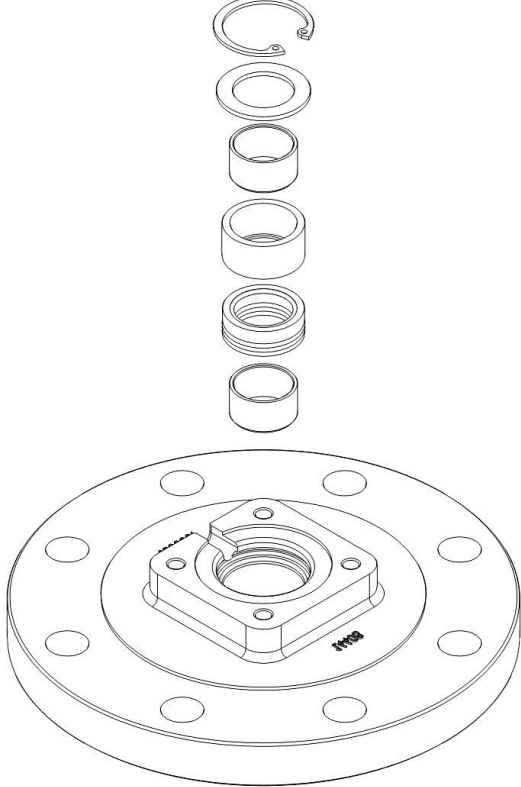
- ▶ Respecter le plan de graissage et de collage !
- ▶ Utiliser uniquement des pièces de rechange d'origine de Schubert & Salzer Control Systems !

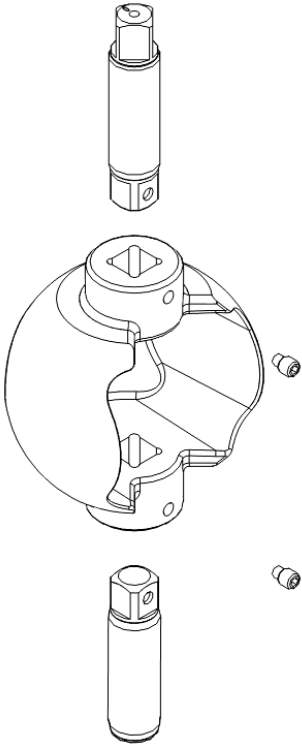
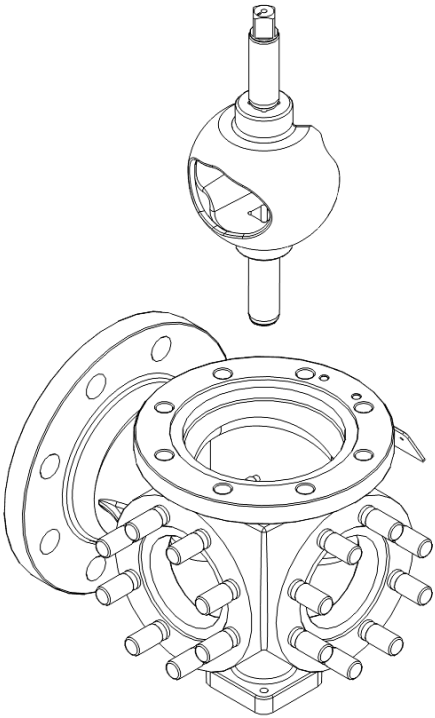


#### NOTE

Le mandrin de montage (tool T5) peut être utilisé comme aide au montage.

	<ul style="list-style-type: none"> <li>✓ Nettoyer toutes les pièces et s'assurer de leur bon état.</li> <li>✓ Remplacer les pièces endommagées.</li> </ul>
	<ul style="list-style-type: none"> <li>✓ Enfoncer le palier lisse (109) dans sa douille (104).</li> </ul>
	<ul style="list-style-type: none"> <li>✓ Graisser le joint torique (114) et la garniture (113).</li> <li>✓ Insérer le joint torique (114) dans la rainure de la garniture (113).</li> </ul>

	<ul style="list-style-type: none"> <li>✓ Monter les goujons, les sécuriser avec de la colle à filetage.</li> <li>✓ Installer les paliers lisses. (Outils optionnels : tool T5)</li> <li>✓ Installer le disque obturateur (108), le palier lisse (109) avec sa douille (104), la garniture (113) avec son joint torique (114).</li> <li>✓ Monter le circlip (112).</li> </ul>
	<ul style="list-style-type: none"> <li>✓ Installer les paliers lisses. (Outils optionnels : tool T5)</li> <li>✓ Graisser la garniture et les joints toriques.</li> <li>✓ Installer le disque obturateur (108), le palier lisse (109) avec sa douille (104), la garniture (113) avec son joint torique (114).</li> <li>✓ Monter le circlip (112).</li> </ul>

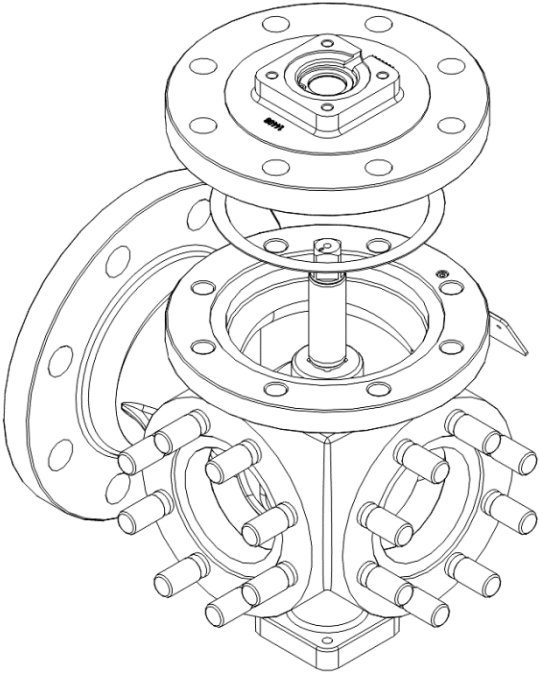
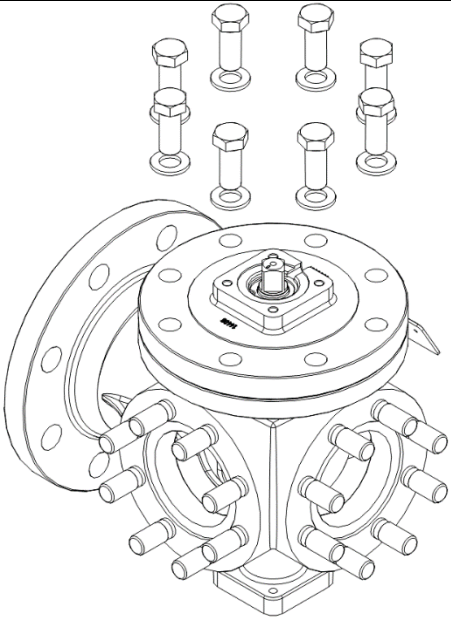
	<ul style="list-style-type: none"> <li>✓ Installer le tourillon supérieur, graisser le carré avant le montage.</li> <li>✓ Installer le tourillon inférieur, graisser le carré avant le montage.</li> <li>✓ Serrer les tiges filetées (121), les sécuriser avec de la colle à filetage.</li> </ul>
	<ul style="list-style-type: none"> <li>✓ Insérer le secteur sphérique avec les tourillons dans le corps par le haut. Graisser au préalable les points de contact des paliers.</li> </ul> <p><u>Nota</u> : le secteur sphérique ne doit pas toucher l'intérieur du corps pour ne pas endommager la surface.</p>

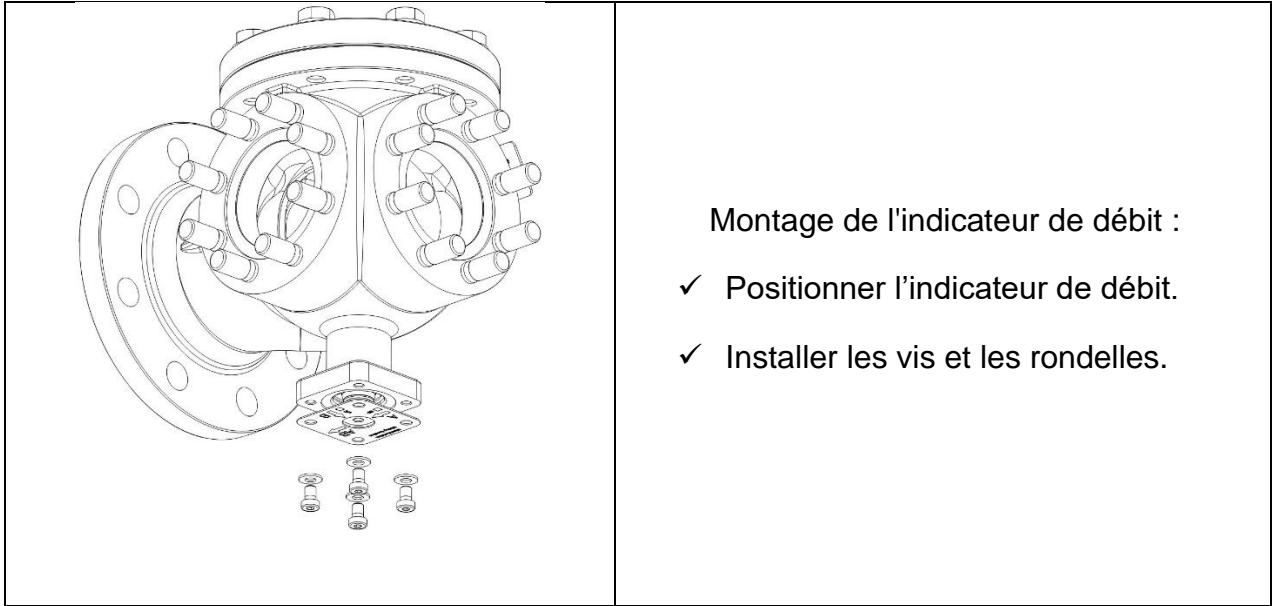


**ATTENTION**

Risque d'endommagement

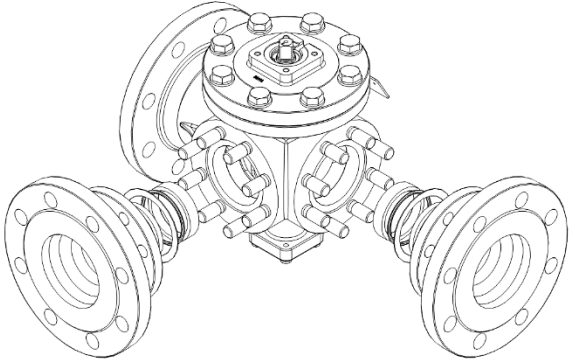
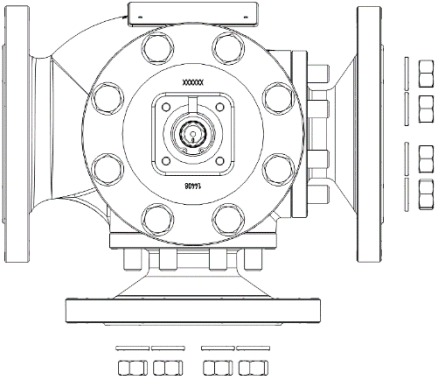
- ▶ Veillez à ce que le secteur sphérique ne touche pas l'intérieur du corps de vanne

	<ul style="list-style-type: none"> <li>✓ Installer le joint du couvercle.</li> <li>✓ Mettre en place le couvercle du corps.</li> </ul> <p><u>Nota :</u> le couvercle doit être mis en place le plus droit possible par le haut.</p>
	<ul style="list-style-type: none"> <li>✓ Insérer les vis et les rondelles dans le couvercle du corps. Graisser le filetage avant le montage.</li> </ul>

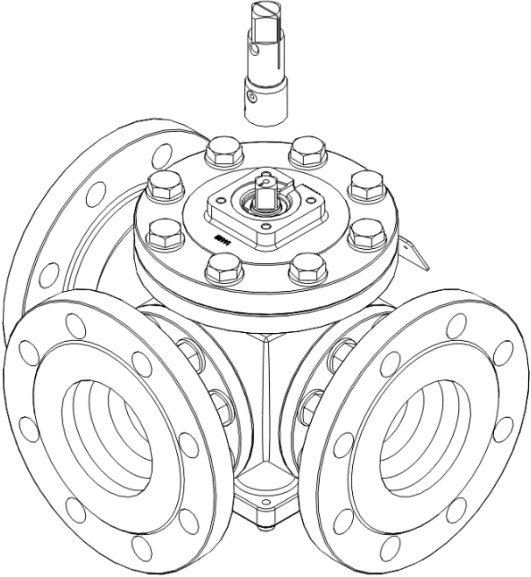
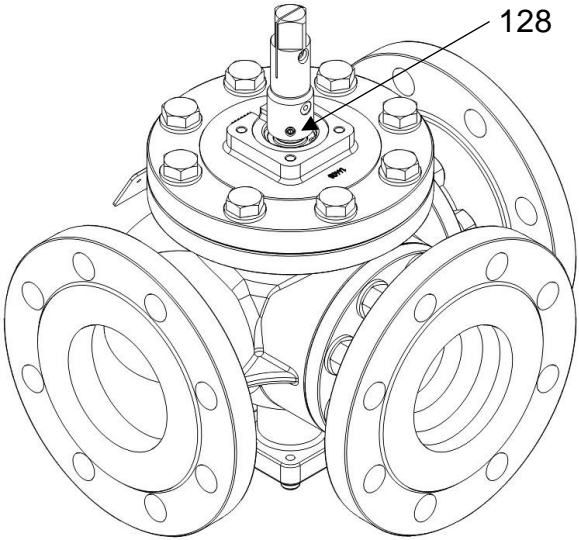


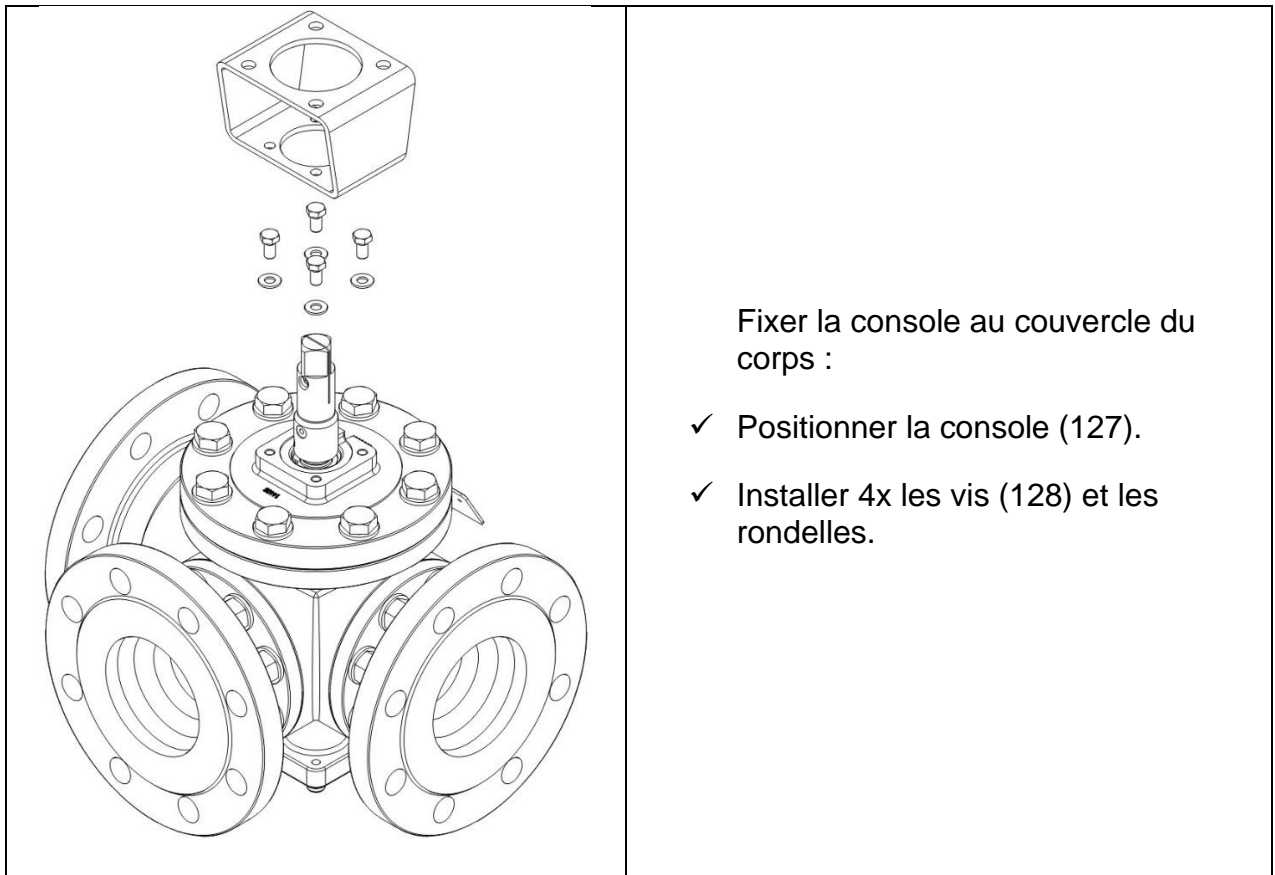


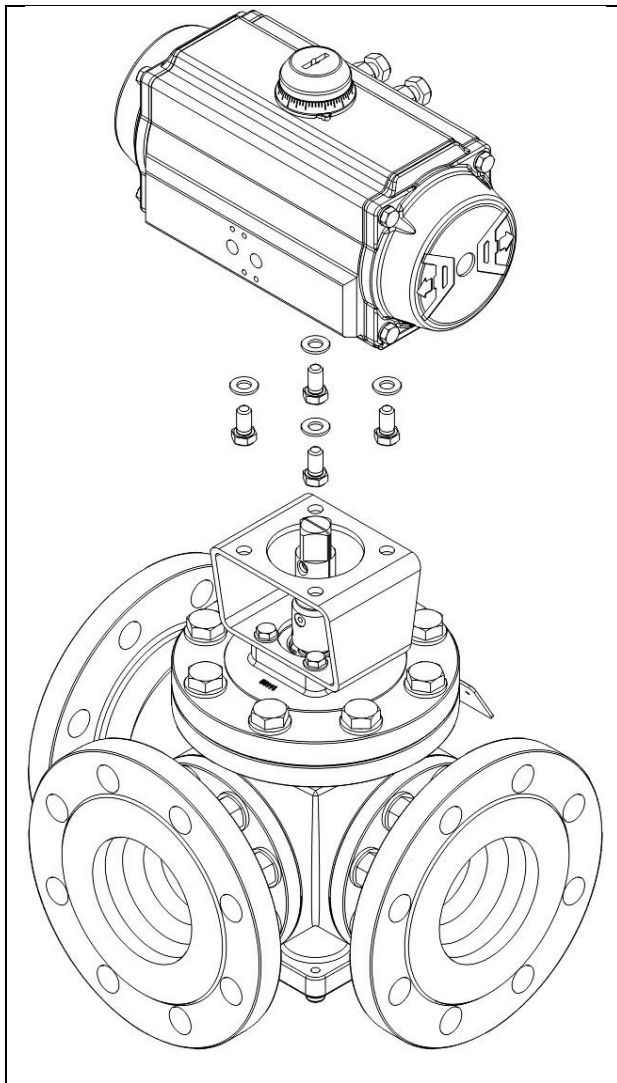
### 3.13.3.2. Montage des embouts de bride avec la section siège

	<ul style="list-style-type: none"> <li>✓ Installer les joints toriques (115).</li> <li>✓ Installer les bagues de siège (110).</li> <li>✓ Installer le joint de corps (116).</li> <li>✓ Mettre en position les embouts de bride.</li> </ul> <p><b>Nota :</b> le secteur sphérique doit être positionné dans le sens axial, au centre des embouts de bride.</p>
	<ul style="list-style-type: none"> <li>✓ Mettre en position les écrous et les rondelles. Graisser le filetage avant le montage.</li> <li>✓ Serrer les écrous.</li> </ul>

### 3.13.3.3. Montage de l'actionneur

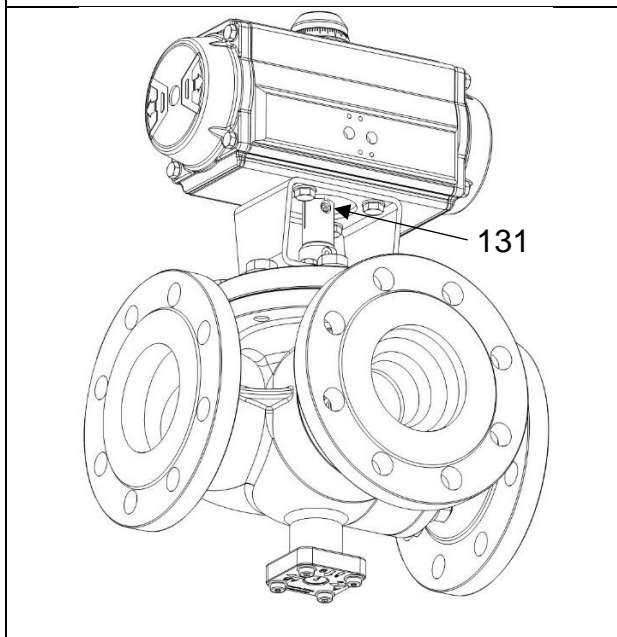
	<p>✓ Positionner l'adaptateur carré (126).</p>
	<p>✓ Installer la tige filetée (128). Graisser le filetage avant le montage.</p>



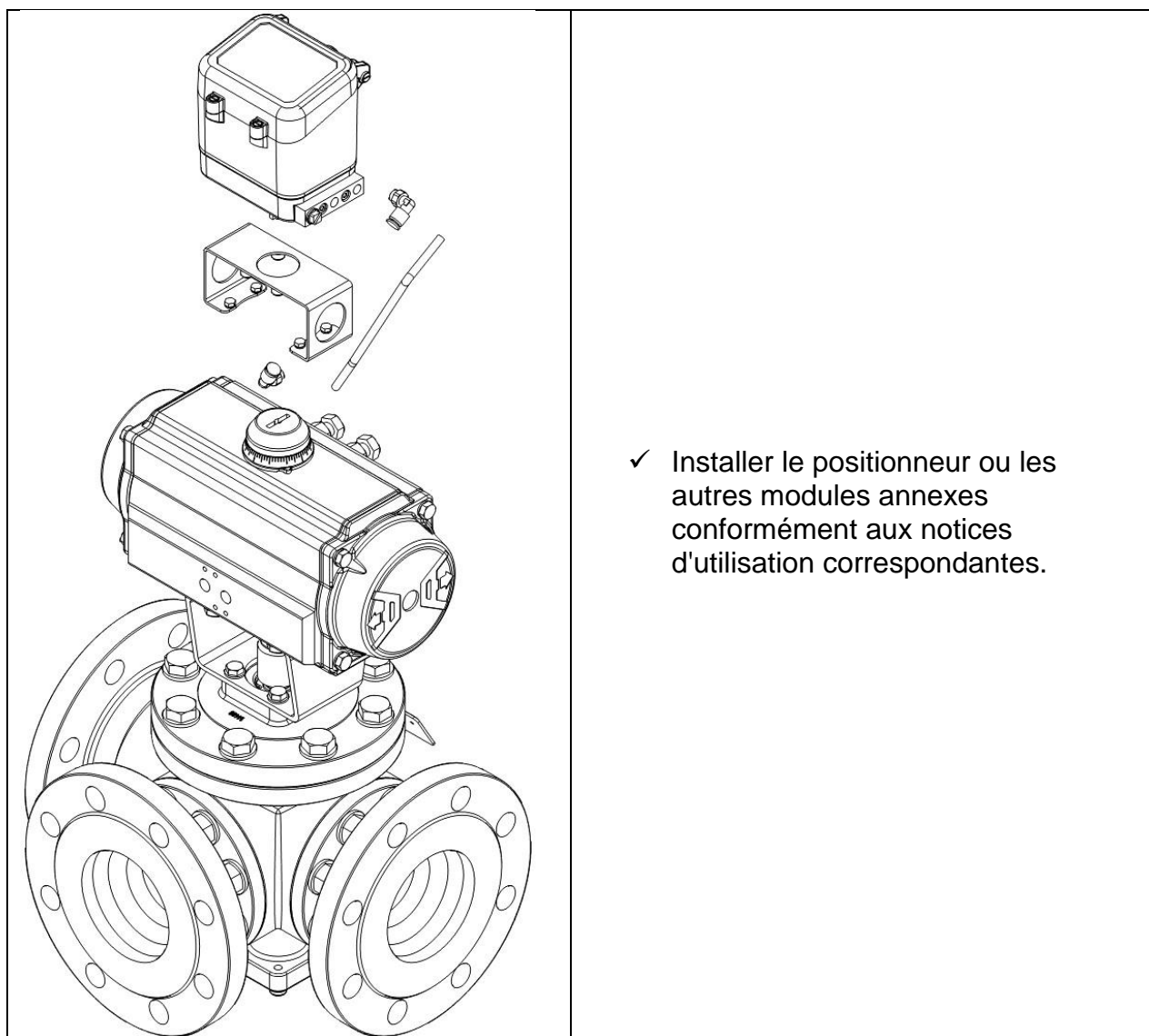


Installer l'actionneur sur la console :

- ✓ Positionner l'actionneur sur la console.
- ✓ Installer les vis et les rondelles.



- ✓ Installer la tige filetée (131). Graisser le filetage avant le montage.



- ✓ Installer le positionneur ou les autres modules annexes conformément aux notices d'utilisation correspondantes.



### ATTENTION

Avant l'installation de l'actionneur, le secteur sphérique doit être aligné par le carré sur le tourillon dans la position de sécurité.



### NOTE

Après le montage du positionneur, il est recommandé de faire un test de bon fonctionnement.



### AVERTISSEMENT

Risque d'écrasement

- ▶ Couvrir les ouvertures d'entrée et de sortie lorsque la vanne est actionnée à l'extérieur de la tuyauterie

### 3.14. Démontage de la vanne

Pour assurer un démontage en toute sécurité, il est conseillé de réduire la pression dans la conduite et de vider le fluide avant de commencer les travaux de démontage.



#### AVERTISSEMENT

Danger lié au fluide sous pression

- ▶ Réduire la pression avant le démontage.
- 



#### AVERTISSEMENT

Danger dû à des produits corrosifs, toxiques ou autrement dangereux pour la santé

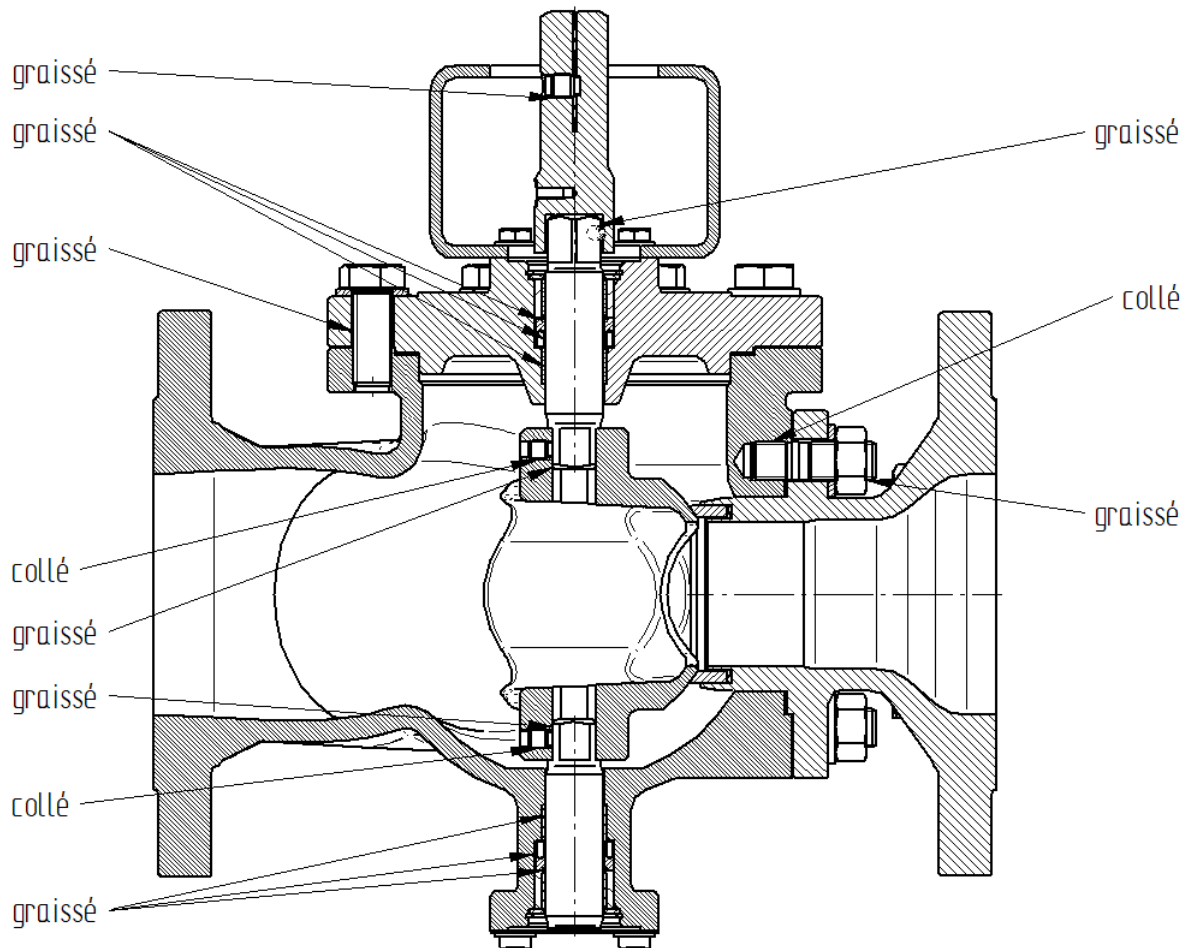
- ▶ Vidange complète de la tuyauterie avant le démontage.
  - ▶ Attention aux résidus dans la vanne.
- 

7. Desserrer le raccord à vis entre les brides
8. Retirer les vis.
9. Soulever la vanne et retirer les joints.

### 3.15. Élimination

L'appareil et son emballage doivent être éliminés conformément aux lois et réglementations en vigueur dans le pays concerné.

### 3.16. Plan de graissage et de collage



Original Schubert & Salzer Produkte werden ausgeliefert über:

Original Schubert & Salzer products are delivered by:

Les produits originaux Schubert & Salzer sont livrés par:

**Schubert & Salzer  
Control Systems GmbH**

Bunsenstraße 38  
85053 Ingolstadt  
Germany  
Tel. +49 / 841 / 96 54 - 0  
Fax +49 / 841 / 96 54 - 5 90  
[info.cs@schubert-salzer.com](mailto:info.cs@schubert-salzer.com)  
[www.schubert-salzer.com](http://www.schubert-salzer.com)

**Schubert & Salzer  
Inc.**

4601 Corporate Drive NW  
Concord, N.C. 28027  
United States of America  
Tel. +1 / 704 / 789 - 0169  
Fax +1 / 704 / 792 - 9783  
[info@schubertsalzerinc.com](mailto:info@schubertsalzerinc.com)  
[www.schubertsalzerinc.com](http://www.schubertsalzerinc.com)

**Schubert & Salzer  
UK Ltd.**

140 New Road  
Aston Fields, Bromsgrove  
Worcestershire B60 2LE  
United Kingdom  
Tel. +44 / 19 52 / 46 20 21  
Fax +44 / 19 52 / 46 32 75  
[info@schubert-salzer.co.uk](mailto:info@schubert-salzer.co.uk)  
[www.schubert-salzer.co.uk](http://www.schubert-salzer.co.uk)

**Schubert & Salzer  
France Sarl**

950 route des Colles  
CS 30505  
06410 Sophia Antipolis  
France  
Tel. +33 / 492 94 48 41  
Fax +33 / 493 95 52 58  
[info.fr@schubert-salzer.com](mailto:info.fr@schubert-salzer.com)  
[www.schubert-salzer-france.com](http://www.schubert-salzer-france.com)

**Schubert & Salzer  
Benelux BV/SRL**

Poortakkerstraat 91/201  
9051 Gent  
Belgium  
Tel. Belgium +32 / 9 / 334 54 62  
Fax Belgium +32 / 9 / 334 54 63  
[info.benelux@schubert-salzer.com](mailto:info.benelux@schubert-salzer.com)  
[www.schubert-salzerbenelux.com](http://www.schubert-salzerbenelux.com)

**Schubert & Salzer  
India Private Limited**

Senapati Bapat Marg. Upper Worli  
Opp. Lodha World Tower  
Lower Parel (W)  
Mumbai 400 013  
India  
[info.cs@schubert-salzer.com](mailto:info.cs@schubert-salzer.com)