

# Dreiwege- Kugelsektorventil 4083

## DN 50 bis DN 150

**Dreiwege-Kugelsektorventil mit Motorantrieb in Aufteillfunktion oder Mischfunktion zum Regeln von neutralen und aggressiven Medien.**

- Hohe Kv Werte
- Ausgezeichnetes Regelverhalten
- Hohe Regelspreizung
- Hohes Stellverhältnis 100:1
- DN 50 bis DN 150
- Variable Montagemöglichkeiten
- Einfache Wartung
- Geeignet für Flüssigkeiten und Gase



### Technische Daten des Ventils

Nennweiten	DN 50 bis DN 150	
Anschluss	Flansche nach DIN EN 1092-1	
Baulänge	nach DIN EN 558-1 Reihe 1	
Gehäusewerkstoff	Gussteile	1.4408 (CF8M)
	Drehteile	1.4404 (316L)
Werkstoff des Lagerzapfens	1.4122	
Lagerwerkstoff	Hochtemperatur Gleitlager	
Schnittstelle zum Antrieb	Anbausatz DIN/ISO 5211	
Nenndruck	DN 50	PN40
	DN 65 - DN150	PN25
Medientemperatur	-40°C bis +220°C je nach Dichtungsausführung	
Umgebungstemperatur	-20°C bis +80°C je nach Antriebsausführung	
	Sonderversionen auf Anfrage	
Vakuum	bis 50 mbar abs.	
Kennlinie	Annähernd gleichprozentig	
Stellverhältnis	100:1	
Leckrate	Sitzring: PTFE / PEEK Kugelsektor: Edelstahl poliert	
% vom Kvs	< 0,00005	
IEC 60534-4	IV-S1	

### Maximale Betriebsdrücke

DN	zulässiger Differenzdruck (delta p)						
	Sitzring PTFE			Sitzring PEEK			
	bis 80°C	120°C	170°C	bis 80°C	120°C	170°C	220°C
	bar	bar	bar	bar	bar	bar	bar
50	25	16	6	40	38,5	25	16
65-150	16	12	5	25	24	16	10

## Temperaturgrenzen

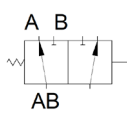
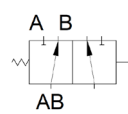
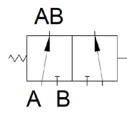
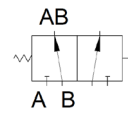
Sitzring	O-Ring hinter Sitzring							
	Viton		NBR		EPDM		FFKM	
	Tmin [°C]	Tmax [°C]	Tmin [°C]	Tmax [°C]	Tmin [°C]	Tmax [°C]	Tmin [°C]	Tmax [°C]
PTFE	-15	170	-30	100	-40	140	-15	170
PEEK	-15	200	-30	100	-40	140	-15	220

## Drehmomente und Anbausätze

zum Nachrüsten von Antrieben

DN	Drehwinkel nominal	max. Druckstufe PN	empf. Drehmoment [Nm]		Anbausatz ISO 5211 diagonaler Vierkant	
			Auf/Zu-Betrieb	Regelbetrieb	Reihe 1	Reihe 2
50	90°	PN40	30	50	F05/SW14	F07/SW17
65	90°	PN25	60	100	F07/SW17	F10/SW22
80	90°	PN25	60	100	F07/SW17	F10/SW22
100	90°	PN25	90	150	F07/SW17	F10/SW22
125	90°	PN25	150	250	F10/SW22	F12/SW27
150	90°	PN25	150	250	F10/SW22	F12/SW27

## Funktionen

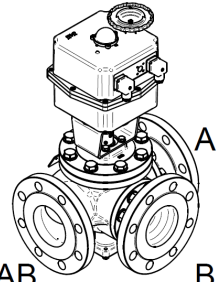
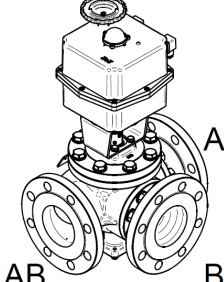
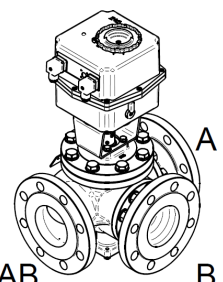
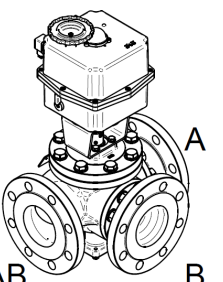
	Sicherheitsstellung	
	A-offen	B-offen
Aufteilmfunktion		
Mischfunktion		

## Kvs-Werte

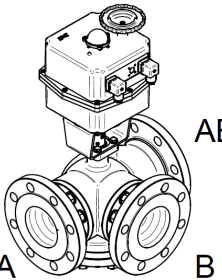
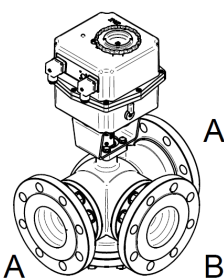
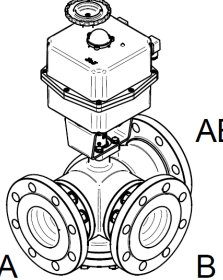
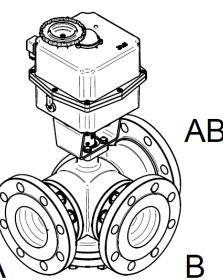
DN	Kvs-Wert
50	61
65	106
80	139
100	202
125	296
150	382

## Montagepositionen des Antriebs

Antriebsmontage am Gehäusedeckel

Standard Montageposition	Montageposition Code „1“	Montageposition Code „2“	Montageposition Code „3“
			

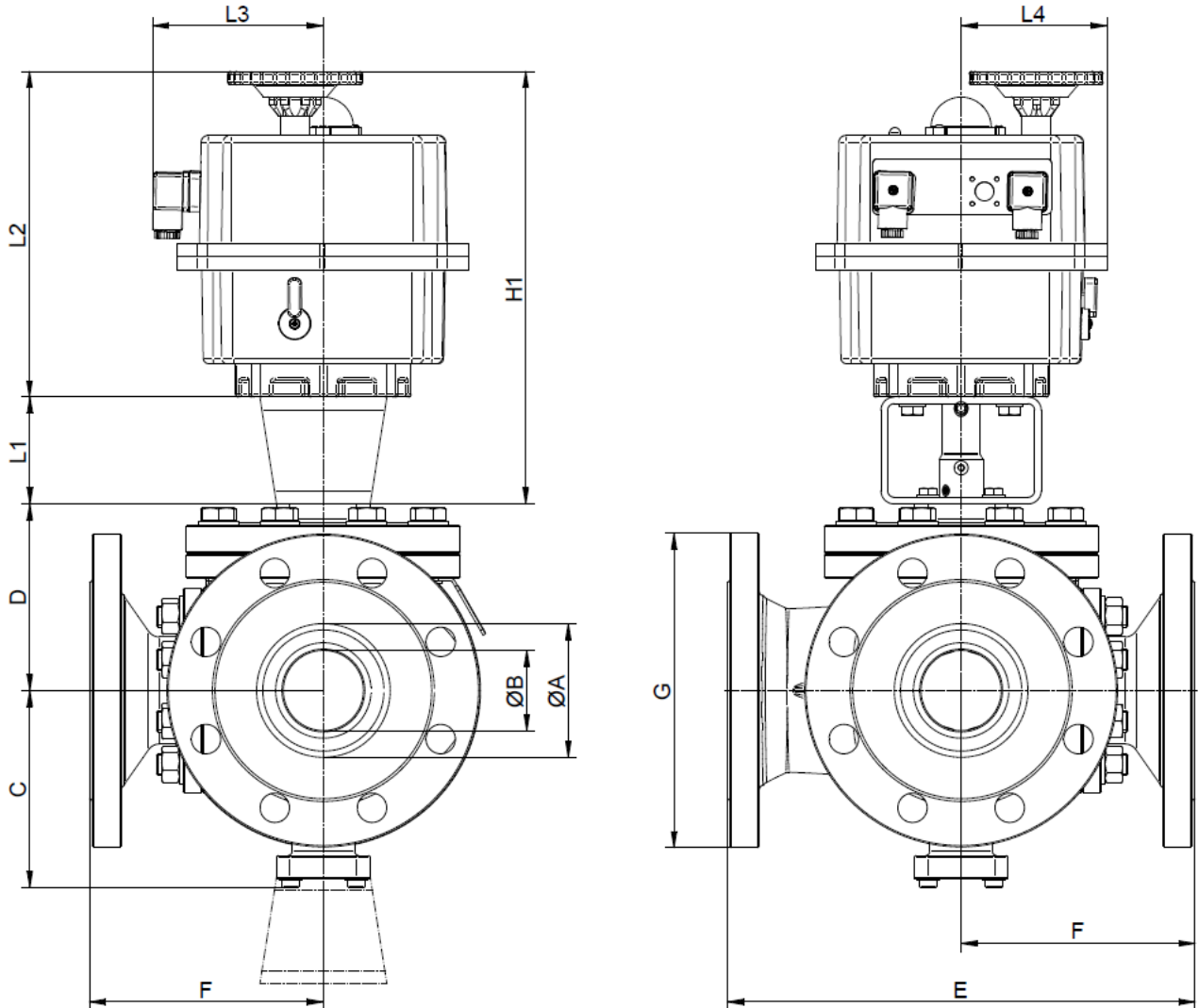
Antriebsmontage am Gehäuseflansch

Montageposition Code „4“	Montageposition Code „5“	Montageposition Code „6“	Montageposition Code „7“
			

## Laufzeit / 90° bei Standardantrieb

DN	Laufzeit / 90° [s]
50	13
65	29
80	29
100	34
125	58
150	58

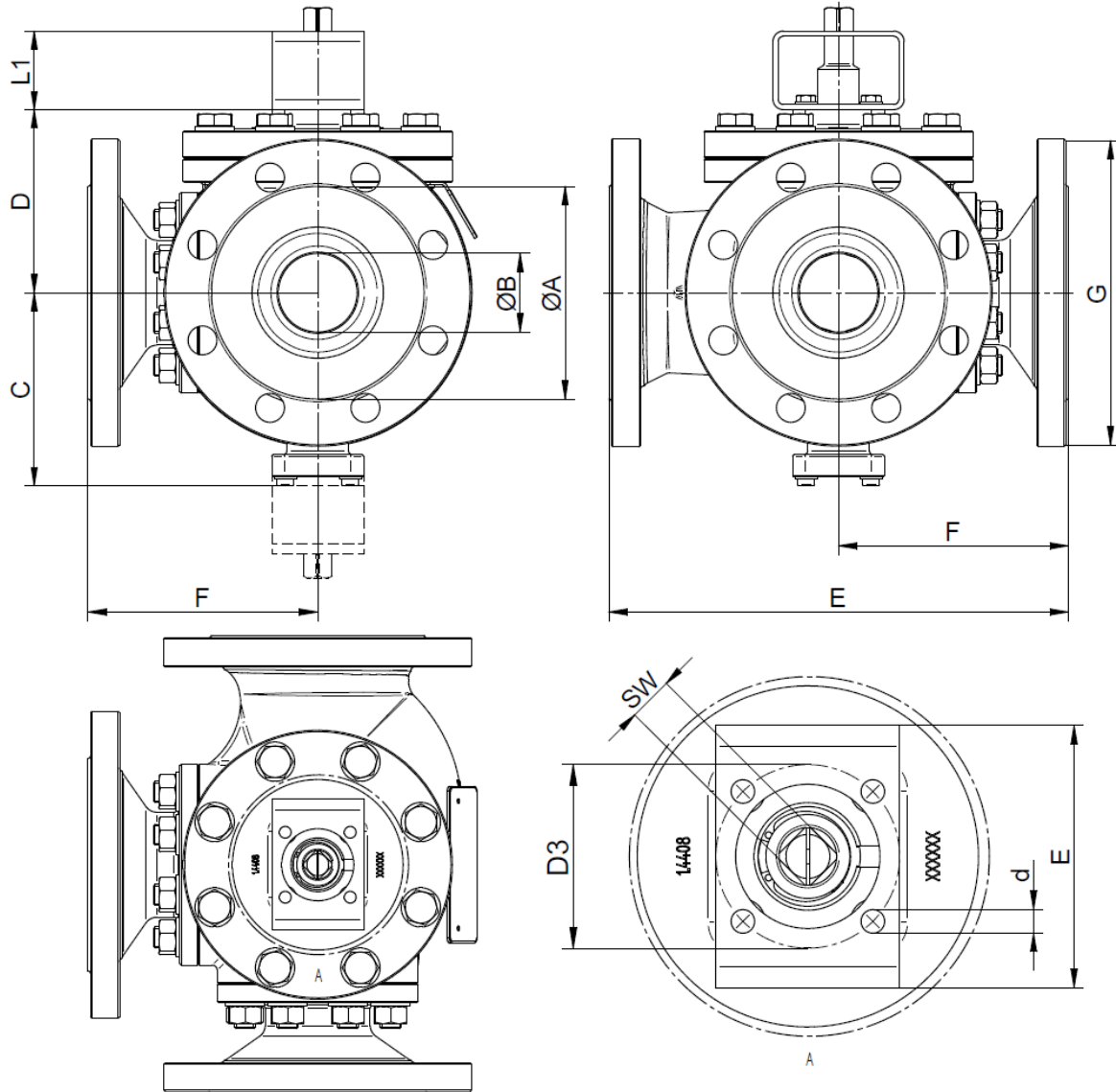
## Maße mit Standardantrieb



DN	L1	L2	L3	L4	H1	A	B	C	D	E	F	G	Gewicht (kg)
50	60	196	130	55	256	50	35	105	96	230	115	165	26,4
65	60	196	130	73	256	65	45	125	116,5	290	145	185	36,8
80	60	196	130	73	256	80	50	133	125	310	155	200	45,6
100	80	254	128	110	334	100	60	148	139,5	350	175	235	60,9
125	80	254	128	110	334	100	75	182	168,5	400	200	270	111,7
150	80	254	128	110	334	150	85	196,5	183	480	245	300	149,4

Maße in mm

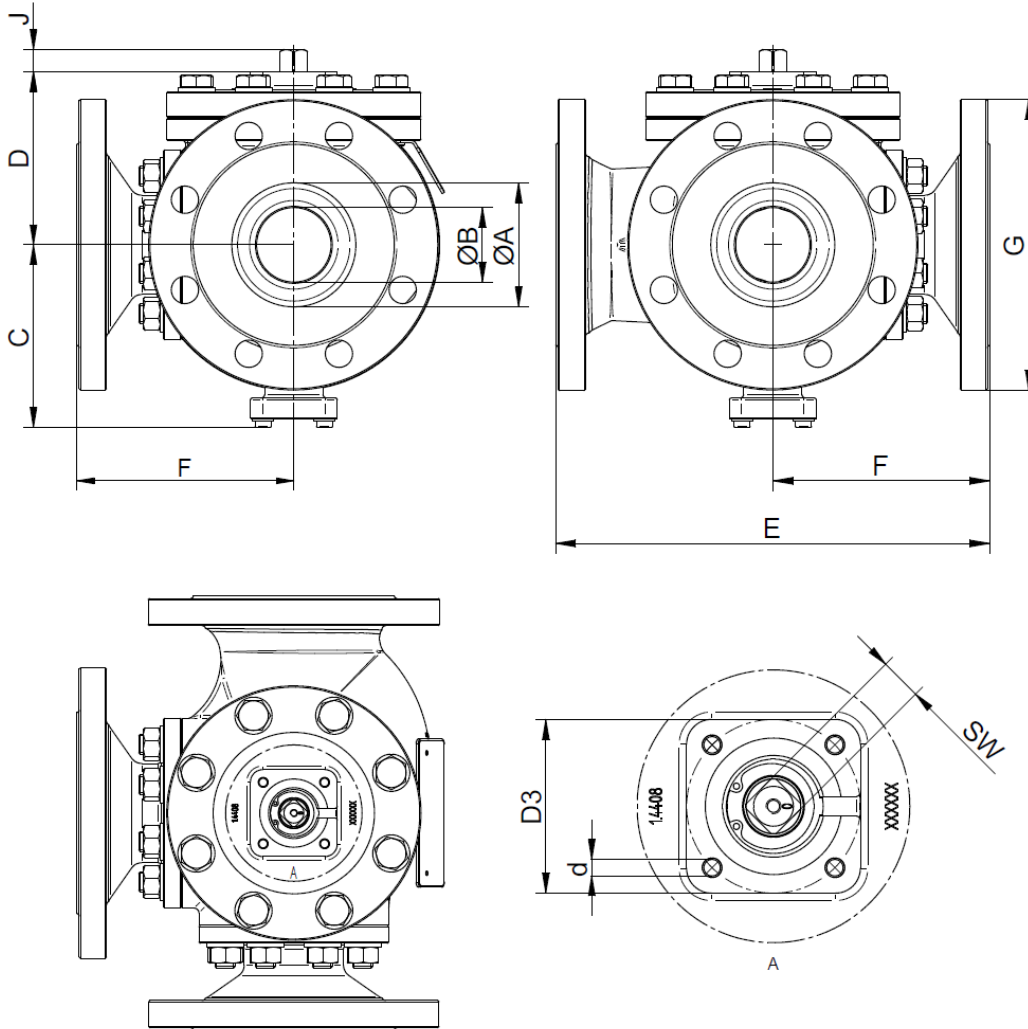
## Maße ohne Antrieb (mit Anbausatz ISO 5211)



DN	A	B	C	D	E	F	G	Reihe 1					Reihe 2						
								L1	SW	d	D3	DIN ISO 5211	Ge- wicht [kg]	L1	SW	d	D3	DIN ISO 5211	Ge- wicht [kg]
50	50	35	105	96	230	115	165	60	14	6,6	50	F 05	22,6	60	17	9	70	F 07	24,0
65	65	45	125	116,5	290	145	185	60	17	9	70	F 07	33,8	80	22	11	102	F 10	35,4
80	80	50	133	125	310	155	200	60	17	9	70	F 07	42,6	80	22	11	102	F 10	44,2
100	100	60	148	139,5	350	175	235	60	17	9	70	F 07	54,2	80	22	11	102	F 10	55,7
125	125	75	182	168,5	400	200	270	80	22	11	102	F 10	106,5	80	27	13,5	125	F 12	107,4
150	150	85	196,5	183	480	240	300	80	22	11	102	F 10	144,2	80	27	13,5	125	F 12	145,1

Maße in mm

## Maße ohne Antrieb Ausführung mit Vierkant



DN	A	B	C	D	E	F	J	SW	d	D3	DIN ISO 5211	Gewicht [kg]
50	50	35	105	96	230	115	15	14	M6	50	F 05	21,9
65	65	45	125	116,5	290	145	18	17	M8	70	F 07	33,1
80	80	50	133	125	310	155	18	17	M8	70	F 07	41,9
100	100	60	148	139,5	350	175	18	17	M8	70	F 07	53,4
125	125	75	182	168,5	400	200	22,5	22	M10	102	F 10	105,1
150	150	85	196,5	183	480	240	22,5	22	M10	102	F 10	142,8

Maße in mm