

D

Betriebsanleitung

GB USA

Operating Instructions

F

Manuel d'utilisation

**Leistungsverstärker
Typ 4090**



Version: 09/2024

M4090-def.doc
Art.-Nr: 1104090

Bunsenstrasse
Tel: (0841) 9654-0
www.schubert-salzer.com

D-85053 Ingolstadt
Fax: (0841) 9654-590

Inhalt/Content/Sommaire

1	D Betriebsanleitung (deutsch)	3
1.1	Technische Daten	3
1.2	Einbau / Anschluss	3
1.3	Einstellung der Empfindlichkeit	5
2	GB USA Operating Instructions (English)	7
2.1	Technical Data	7
2.2	Installation / Connections	7
2.3	Adjusting the sensitivity	9
3	F Instructions de service (français)	11
3.1	Caractéristiques techniques	11
3.2	Pose / Raccordement	11
3.3	Réglage de la sensibilité	13

1 **D** **Betriebsanleitung (deutsch)**

1.1 **Technische Daten**

Max. Luftleistung	800 NI/min
Umgebungstemperatur	-20°C bis +80°C
Dichtungswerkstoff	NBR
Membrane	ECO, verstärkt durch Gewebeeinlage
Gehäusewerkstoff	Aluminium, farblos eloxiert
Zuluftdruck	max. 6 bar
Zuluftanschluss	G 1/2"
Anschluss zum Antrieb	Inline G 1/4" Namur für Schwenkantriebe (1/4")
Artikelnummer	4099020

1.2 **Einbau / Anschluss**

Y1-1	Anschluss Stellsignal vom Regler G 1/8"
Y1-2	Anschluss zum Antrieb G 1/4"
P1	Zuluft max. 6 bar G 1/2"
P2	Zuluft zum Regler G 1/8"
E	Einstellung der Empfindlichkeit
Drehung im UZS	Empfindlichkeit wird gesteigert
Drehung gegen UZS	Empfindlichkeit wird verringert

Einbaulage:

Die Einbaulage ist beliebig.

Anschluss am Antrieb:

Bei Typ 4040 Kugelsektor Ventilenneiten bis DN 250 kann der Leistungsverstärker direkt am Antrieb nach NAMUR (1/4") angeschraubt werden. Bei der Nennweite DN 300 ist zusätzlich eine Adapterplatte (Artikelnummer 2700461) zwischen Leistungsverstärker und Antrieb zu montieren.

Bei Antrieben ohne NAMUR Anschlussbild kann der Leistungsverstärker am G1/4" Gewinde verrohrt werden.

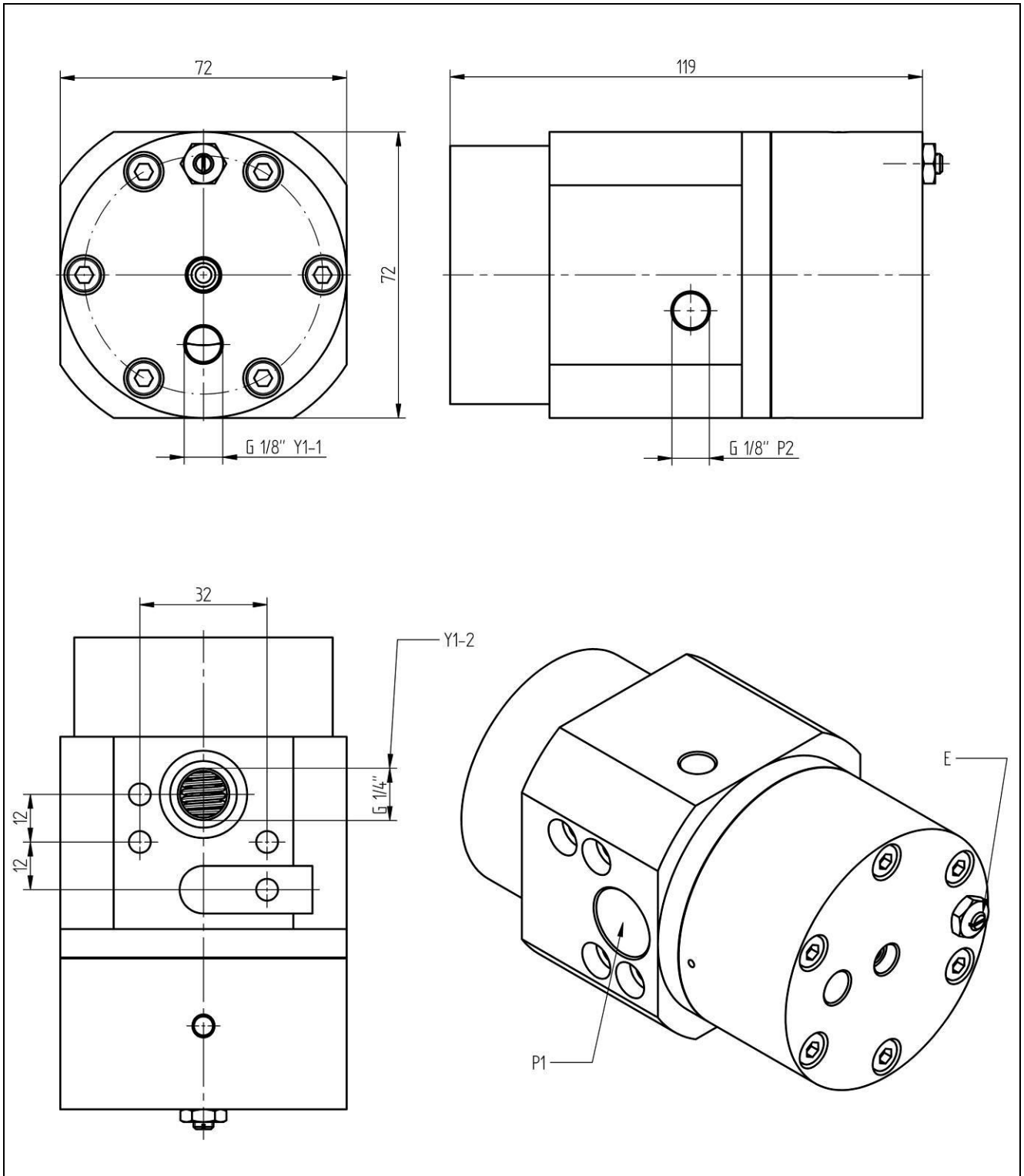
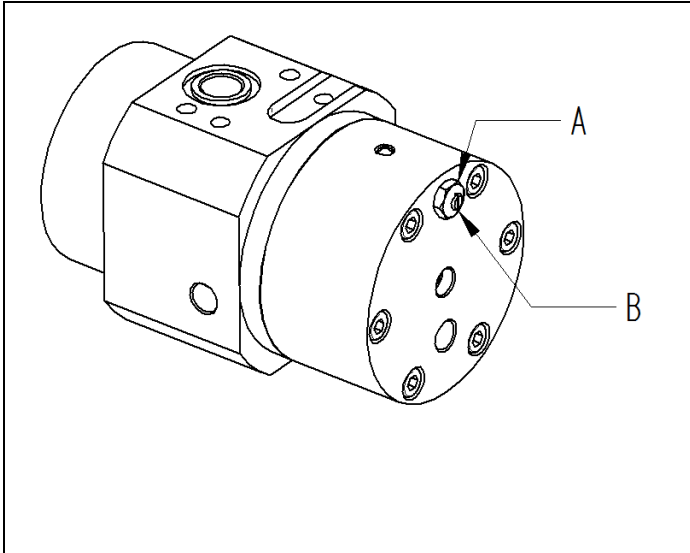


Abbildung 1: Anschluss

1.3 Einstellung der Empfindlichkeit



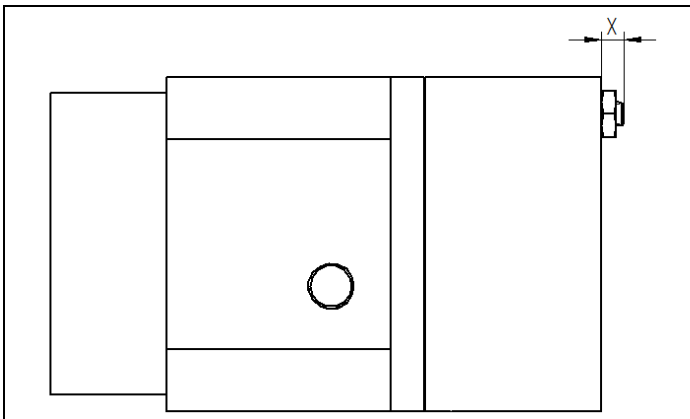
Bei einer Veränderung der Bypassstellschraube ist am Stellungsregler ein Selbstabgleich durchzuführen.



1. Zum Einstellen der Stellschraube B, bitte die Mutter A (SW10) lösen.
2. Empfindlichkeit des Bypasses über Stellschraube B mit einem Schlitzschraubenzieher einstellen (Zur Hilfe können die nachfolgenden Kennlinien und die Tabelle herangezogen werden).
3. Stellschraube B nach der Einstellung mit der Mutter A wieder festziehen.
4. Selbstabgleich des Reglers ausführen.

Die nachfolgende Tabelle stellt die Einstellung der Stellschraube dar. Als Standardeinstellung dienen die Tabellenwerte für stabile Regelung. Die Einstellung ist für eine stabile Regelung der Arbeitspunkte sinnvoll.

Bei einer Drehung im Uhrzeigersinn (UZS) wird die Empfindlichkeit des Verstärkers gesteigert. Hingegen reduziert eine Drehung gegen den UZS die Empfindlichkeit.



Einstellung der Stellschraube B		
	stabile Regelung	aggressive Regelung
DN	X	X
100	7,1 mm	5,5 mm
150	7,2 mm	5,5 mm
200	7,7 mm	5,5 mm
250	7,8 mm	5,5 mm
300	8,0 mm	5,5 mm

Die Diagramme in Abbildung 2 und 3 stellen den Zeitverlauf für jede Nennweite bei einer stabilen und aggressiven Regelung dar.

Stellzeiten für einfachwirkende Antriebe (5%-95% Öffnen)

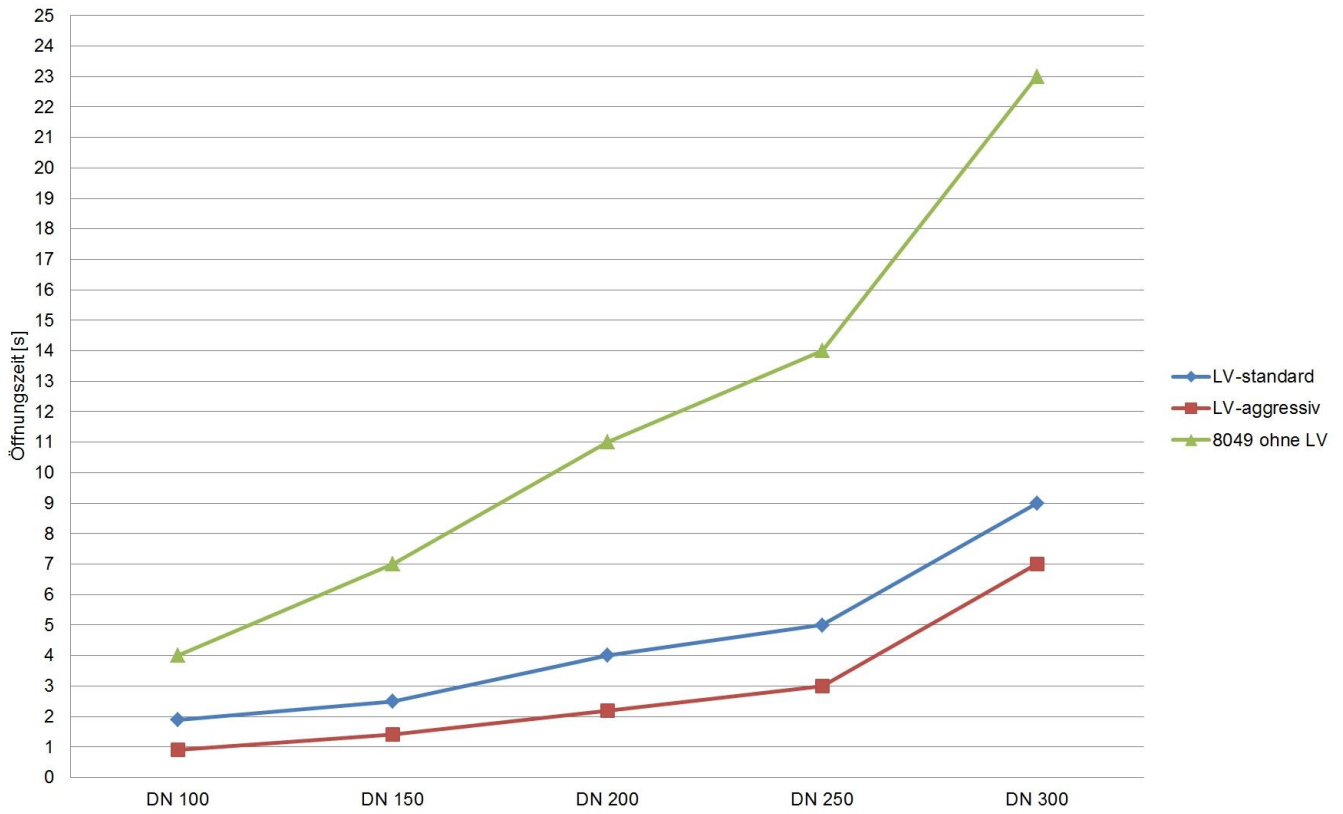


Abbildung 2: Öffnungszeiten

Stellzeiten für einfachwirkende Antriebe (95%-5% Schließen)

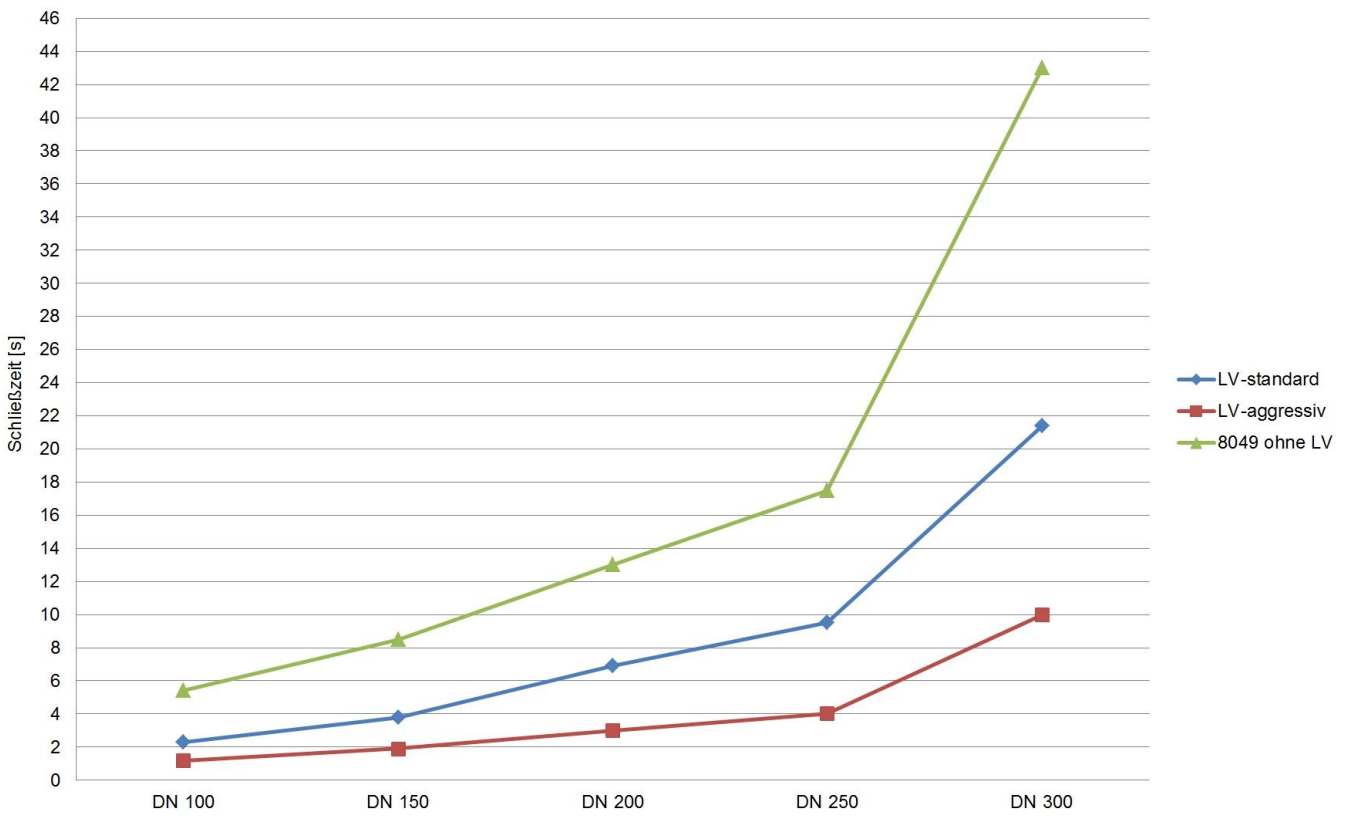


Abbildung 3: Schließzeiten

2 Operating Instructions (English)

2.1 Technical Data

Max. air flow	800 NI/min
Ambient temperature	-20°C to +80°C (-4°F to 176°F)
Sealing material	NBR
Diaphragm	ECO, reinforced with fabric lining
Body material	Aluminium, natural anodised
Supply air pressure	max. 6 bar (87 psi)
Supply air connection	G 1/2" (NPT 1/2" USA)
Connection to actuator	In line G 1/4" NAMUR for rotary actuators (1/4")
Part number	4099020

2.2 Installation / Connections

Y1-1	Set point signal connection from controller G 1/8"
Y1-2	Connection to actuator G 1/4"
P1	Supply air max. 6 bar G 1/2" (87psi, 1/2"NPT USA)
P2	Supply air to controller G 1/8"
E	Sensitivity adjustment
Turn clockwise	Sensitivity is increased
Turn anticlockwise	Sensitivity is reduced

Installation position:

The installation position is optional.

Connection to the actuator:

For nominal sizes of type 4040 ball sector valves up to DN 250 (10"), the power amplifier can be screwed directly to the actuator according to NAMUR (1/4"). DN 300 (12") valves need, in addition, an adapter plate (part no. 2700461) to be fitted between the power amplifier and the actuator.

For actuators without a NAMUR interface, the power amplifier can be connected with a pipe connection on the G1/4" thread.

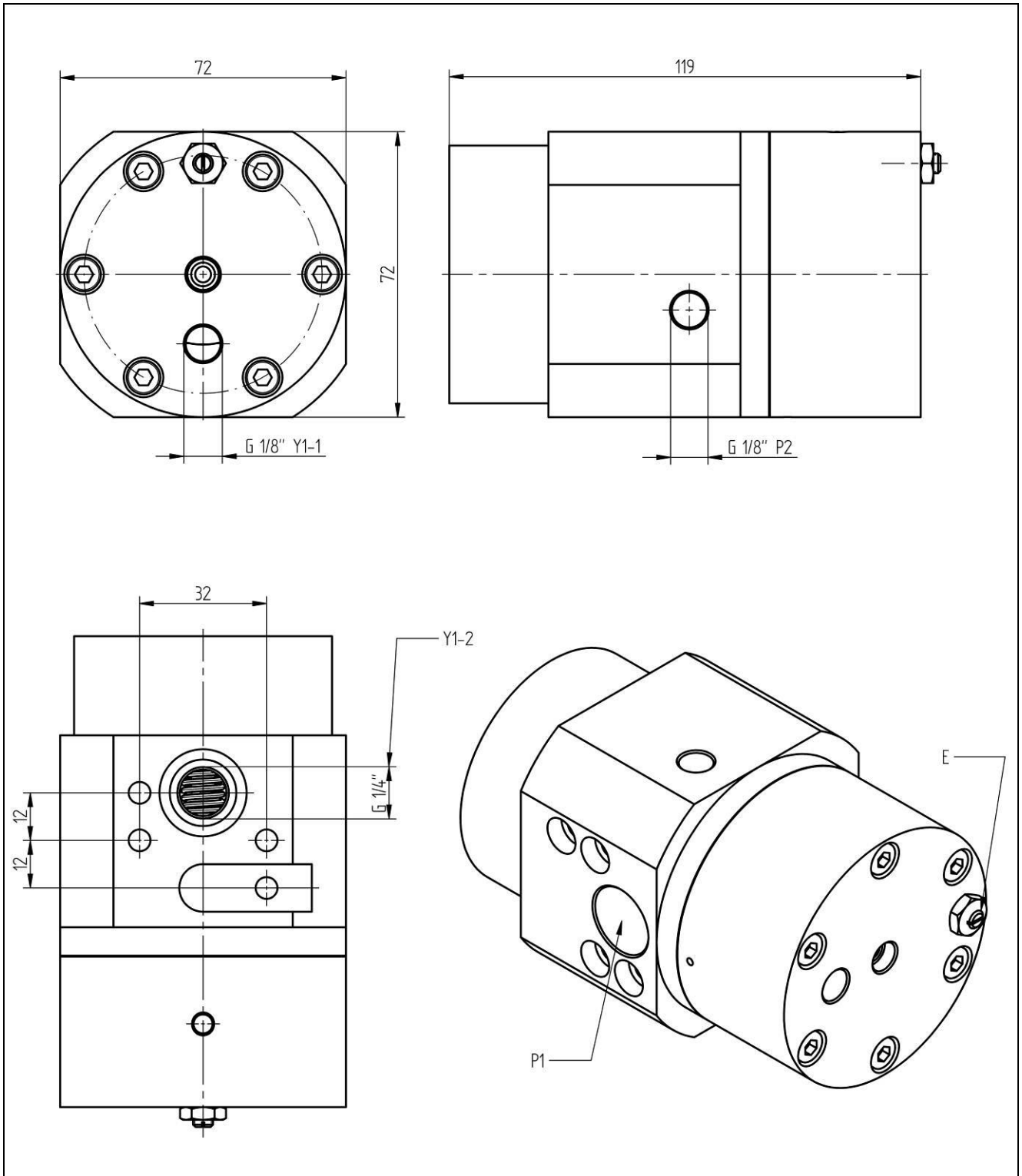
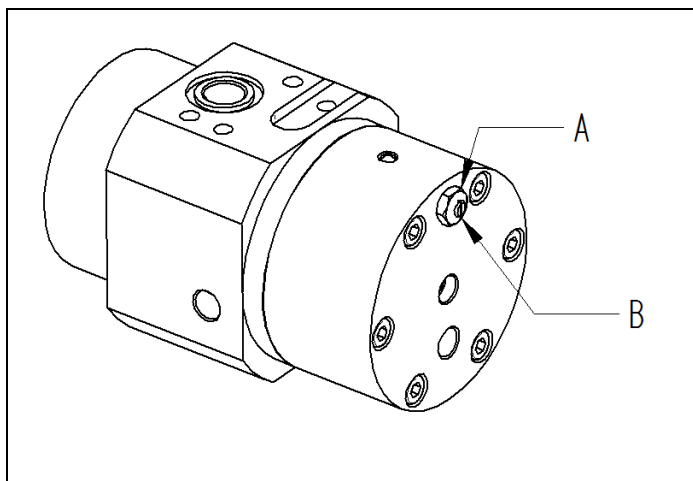


Figure 1: Connections

2.3 Adjusting the sensitivity



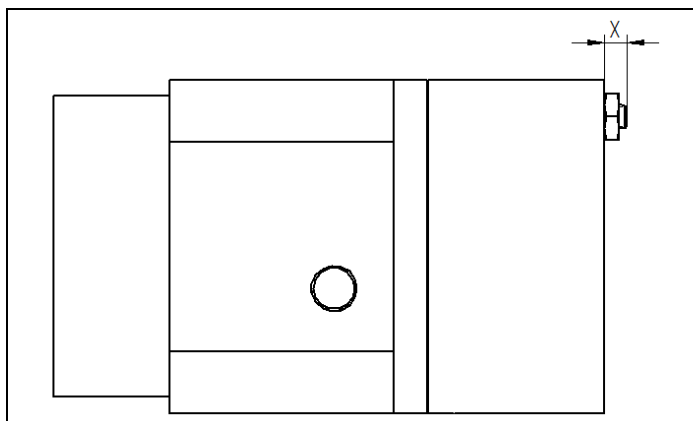
A self adjustment needs to be performed on the positioner when the setting of the bypass adjustment screw is changed.



1. To reset the adjustment screw B, please slacken nut A (SW10).
2. Adjust the sensitivity of the bypass using a slotted screwdriver to turn adjustment screw B (the following characteristic graphs and the table can be used as an aid).
3. After adjusting, re-tighten nut A to secure adjustment screw B.
4. Perform a self-adjustment on the positioner.

The following table illustrates the resetting of the adjustment screw. The values in the table represent standard settings to achieve steady control. The settings are useful in obtaining steady control of the operation points.

The sensitivity of the power amplifier is increased by turning the screw in a clockwise direction. Turning anticlockwise reduces the sensitivity.



Adjustment screw B settings		
DN	Steady control	Aggressive control
	X	X
100	7.1 mm / 0,279"	5.5 mm / 0,217"
150	7.2 mm / 0,283"	5.5mm / 0,217"
200	7.7 mm / 0,303"	5.5 mm / 0,217"
250	7.8 mm / 0,307"	5.5 mm / 0,217"
300	8.0 mm / 0,315"	5.5 mm / 0,217"

The diagrams in Figures 2 and 3 illustrate the operating times for each nominal size with steady and aggressive control.

Positioning times for single-acting actuators (5%-95% opening)

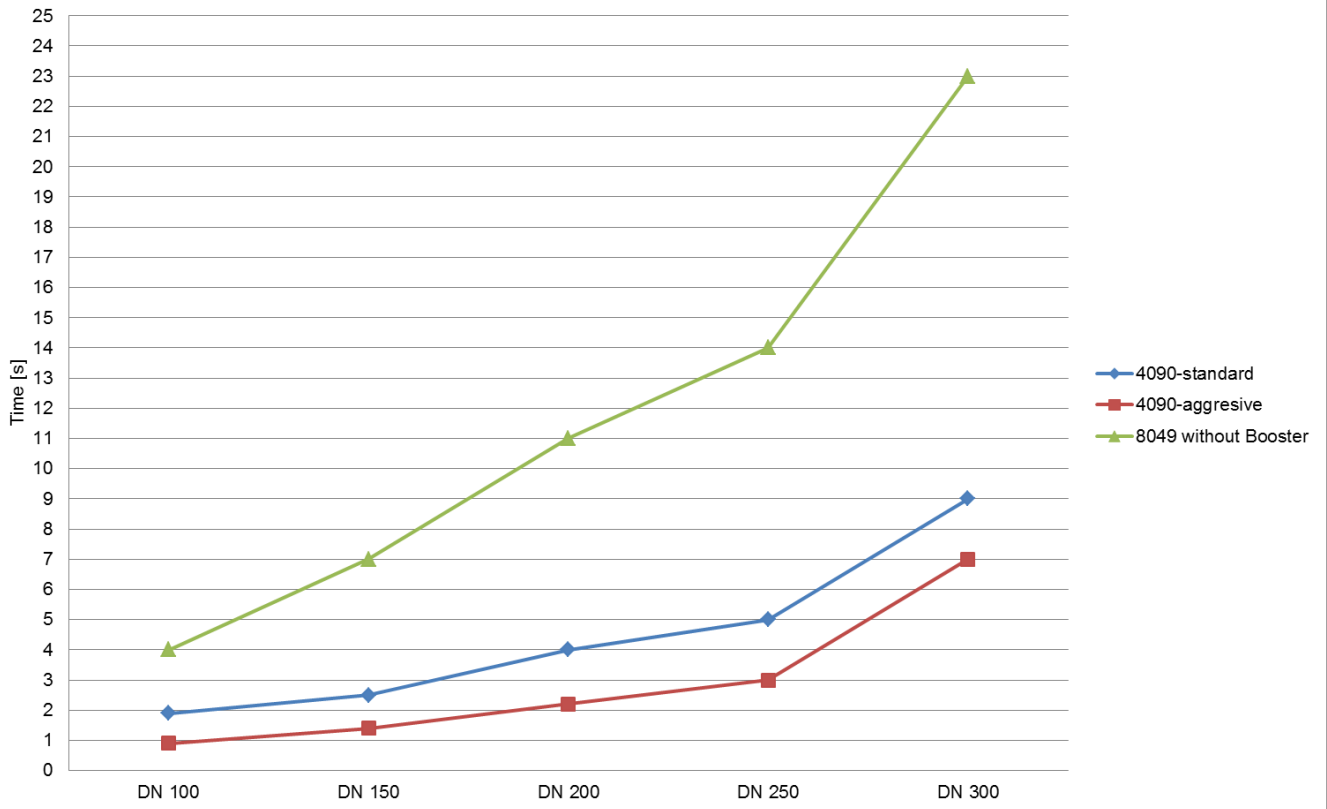


Figure 2: Opening times

Positioning times for single-acting actuators (95%-5% closing)

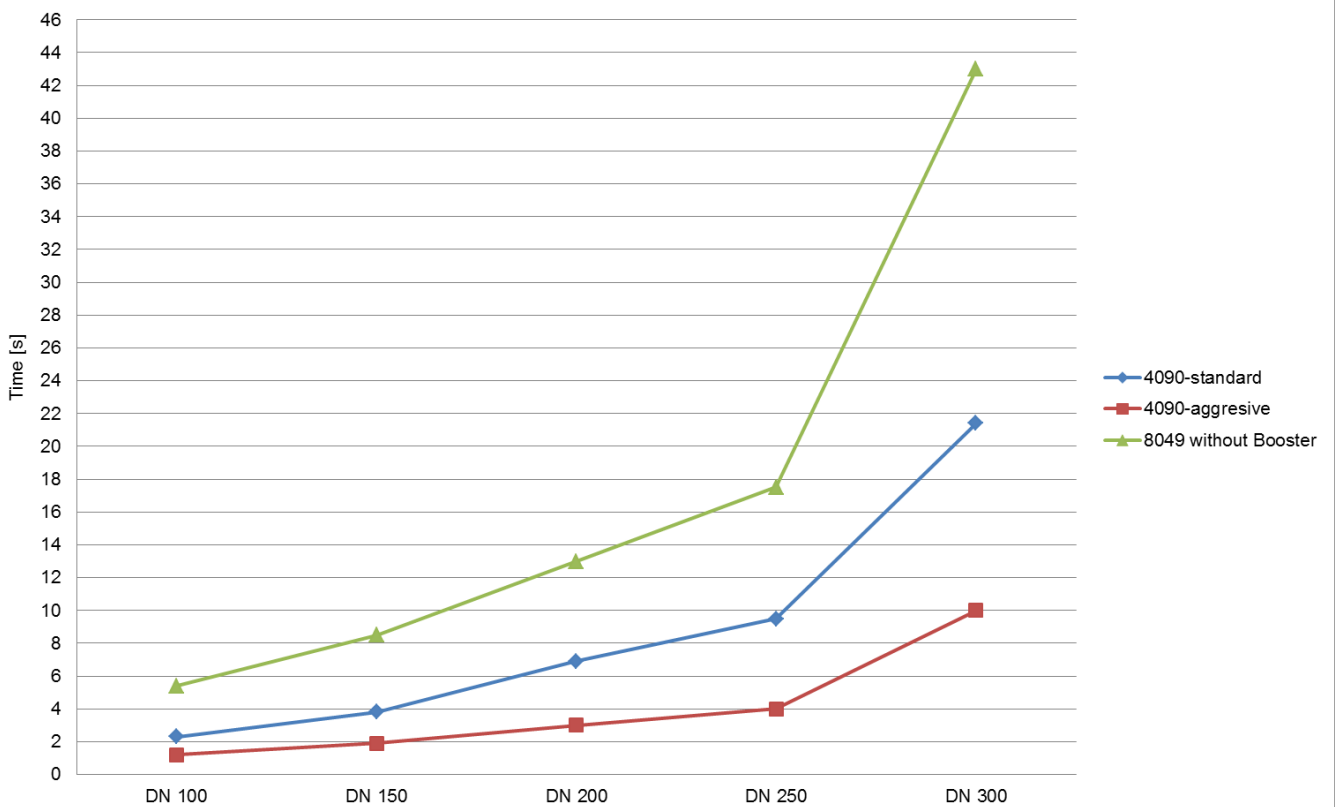


Figure 3: Closing times

3 F Instructions de service (français)

3.1 Caractéristiques techniques

Débit d'air maxi.	800 NI/min
Température ambiante	de -20°C à +80°C
Matériau du joint	NBR
Membrane	ECO renforcé par textile
Matériau du corps	Aluminium anodisé incolore
Pression d'arrivée	maxi. 6 bars
Raccordement de l'air d'arrivée	G 1/2"
Raccordement à l'entraînement	Inline G 1/4" Namur pour actionneurs rotatifs (1/4")
Référence	4099020

3.2 Pose / Raccordement

Y1-1	Raccordement du signal de réglage du régulateur G 1/8"
Y1-2	Raccordement à l'entraînement G 1/4"
P1	Air d'arrivée maxi. 6 bars G 1/2"
P2	Air d'arrivée au régulateur G 1/8"
E Rotation dans le sens des aiguilles d'une montre Rotation dans le sens inverse des aiguilles d'une montre	Réglage de la sensibilité Augmentation de la sensibilité Réduction de la sensibilité

Position de montage :

La vanne peut être montée dans n'importe quelle position.

Raccordement à l'entraînement :

Pour le type 4040 à secteur sphérique et diamètre nominal jusqu'à DN 250, l'amplificateur peut être vissé directement sur l'entraînement NAMUR (1/4"). Avec un diamètre nominal DN 300, il faut en plus monter un adaptateur (référence 2700461) entre l'amplificateur et l'entraînement.

Avec des entraînements sans schéma de raccordement NAMUR, l'amplificateur peut être tubé sur le filetage G1/4".

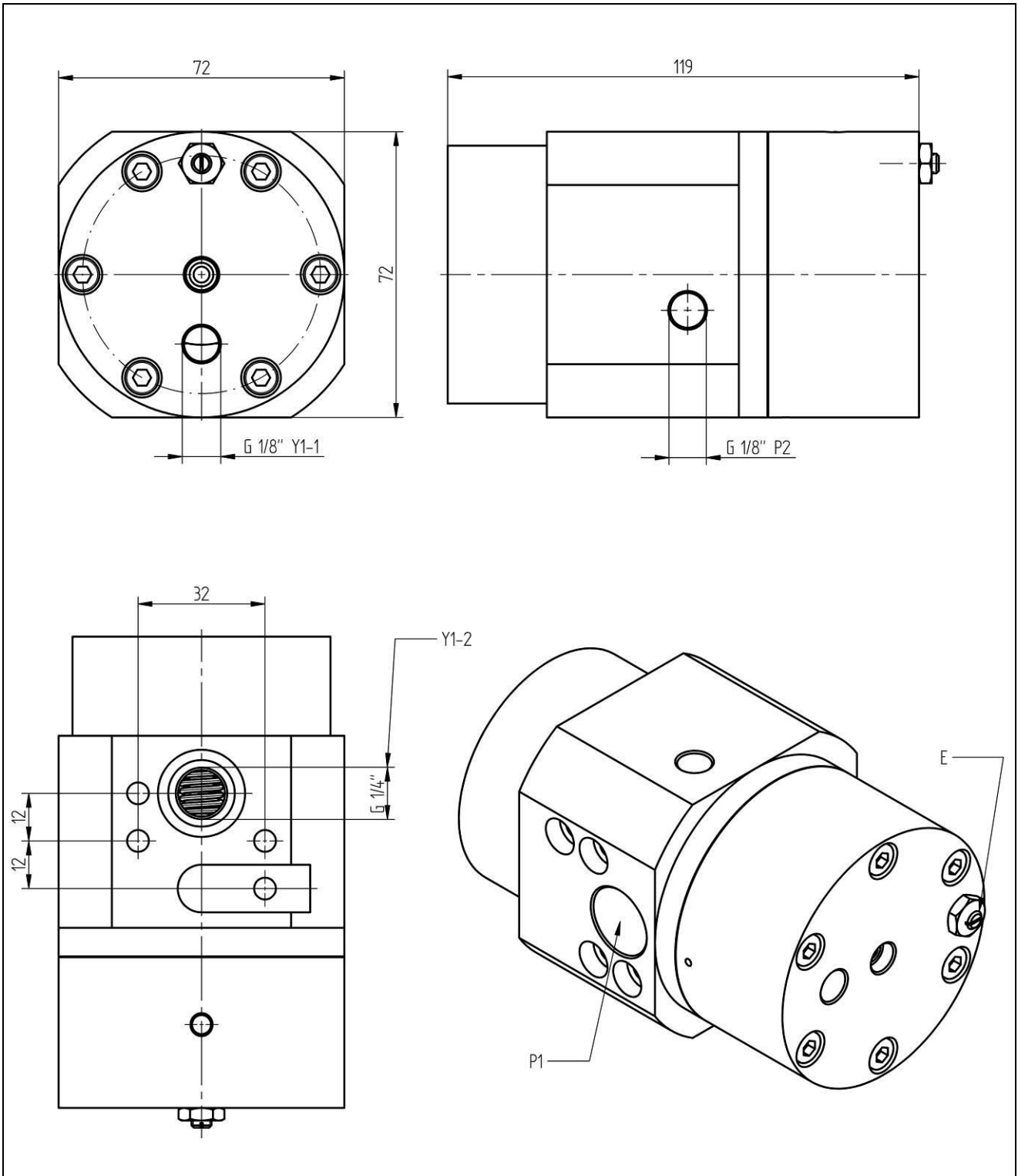
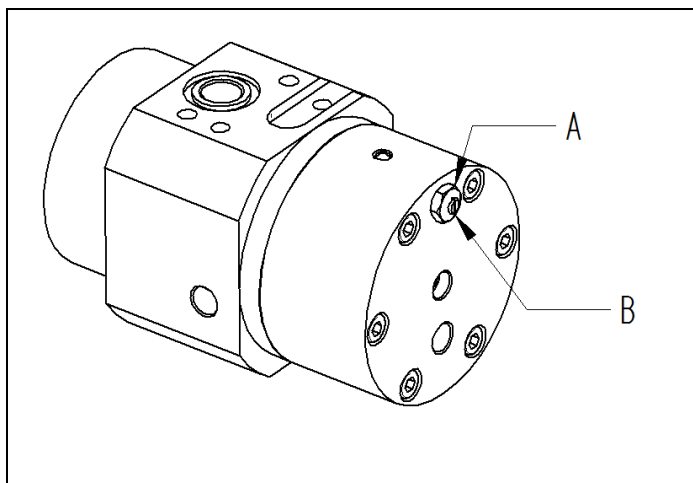


Figure 1 : Raccordement

3.3 Réglage de la sensibilité

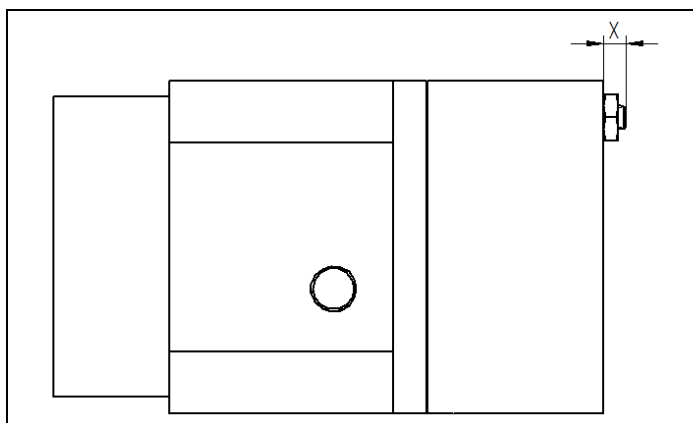


Après une modification de la vis de réglage de la dérivation, il faut lancer un équilibrage automatique du positionneur.



1. Pour régler la vis de réglage B, desserrer l'écrou A (clé de 10).
2. Régler la sensibilité de la dérivation par le biais de la vis de réglage B, à l'aide d'un tournevis (les courbes suivantes et le tableau peuvent servir de référence).
3. Après le réglage, resserrer la vis de réglage B avec l'écrou A.
4. Lancer un équilibrage automatique du positionneur.

Le tableau suivant sert de référence pour le réglage de la vis de réglage. Ces valeurs de réglage standard garantissent une régulation stable. Il est recommandé de s'y conformer. Une rotation dans le sens des aiguilles d'une montre permet d'augmenter la sensibilité de l'amplificateur. Une rotation dans le sens inverse des aiguilles d'une montre réduit la sensibilité.



Réglage de la vis de réglage B		
	Régulation stable	Régulation agressive
DN	X	X
100	7,1 mm	5,5 mm
150	7,2 mm	5,5mm
200	7,7 mm	5,5 mm
250	7,8 mm	5,5 mm
300	8,0 mm	5,5 mm

Les diagrammes des figures 2 et 3 représentent l'évolution dans le temps pour chaque diamètre nominal avec une régulation stable et une régulation agressive.

Temps de réglage pour actionneurs à effet simple (ouverture 5%-95%)

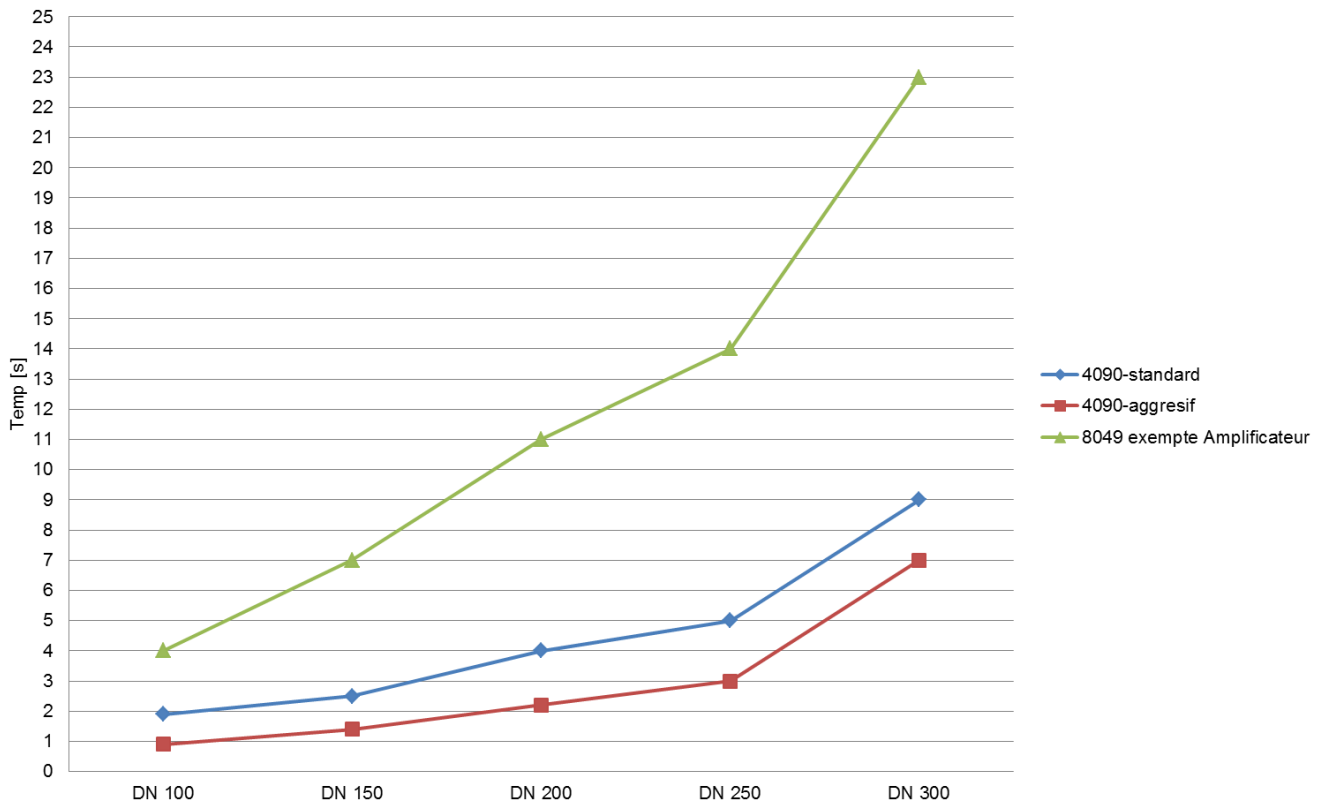


Figure 2 : Temps d'ouverture

Temps de réglage pour actionneurs à effet simple (fermeture 95%-5%)

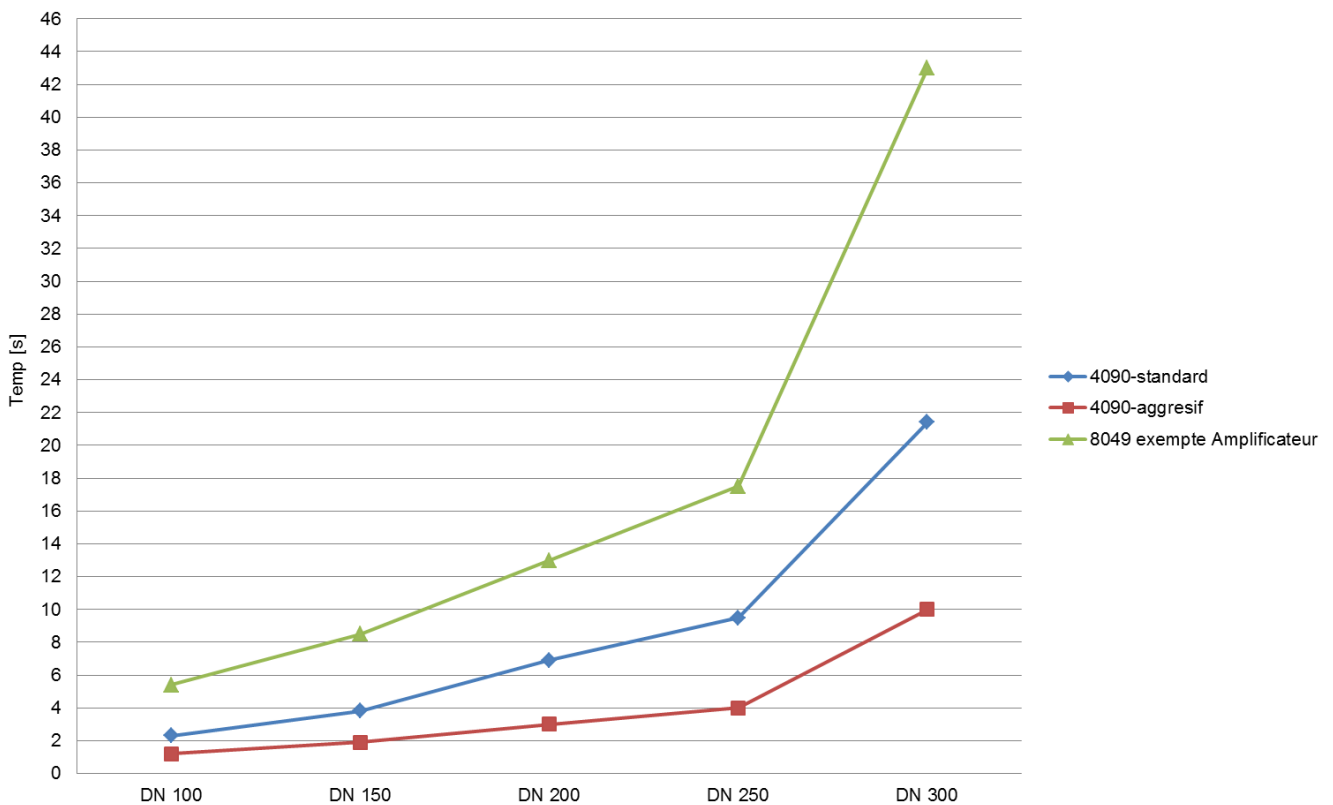


Figure 3 : Temps de fermeture

Original Schubert & Salzer Produkte werden ausgeliefert über:

Original Schubert & Salzer products are delivered by:

Les produits originaux Schubert & Salzer sont livrés par:

**Schubert & Salzer
Control Systems GmbH**

Bunsenstraße 38
85053 Ingolstadt
Germany
Tel. +49 / 841 / 96 54 - 0
Fax +49 / 841 / 96 54 - 5 90
info.cs@schubert-salzer.com
www.schubert-salzer.com

**Schubert & Salzer
Inc.**

4601 Corporate Drive NW
Concord, N.C. 28027
United States of America
Tel. +1 / 704 / 789 - 0169
Fax +1 / 704 / 792 - 9783
info@schubertsalzerinc.com
www.schubertsalzerinc.com

**Schubert & Salzer
UK Ltd.**

140 New Road
Aston Fields, Bromsgrove
Worcestershire B60 2LE
United Kingdom
Tel. +44 / 19 52 / 46 20 21
Fax +44 / 19 52 / 46 32 75
info@schubert-salzer.co.uk
www.schubert-salzer.co.uk

**Schubert & Salzer
France Sarl**

950 route des Colles
CS 30505
06410 Sophia Antipolis
France
Tel. +33 / 492 94 48 41
Fax +33 / 493 95 52 58
info.fr@schubert-salzer.com
www.schubert-salzer-france.com

**Schubert & Salzer
Benelux BV/SRL**

Poortakkerstraat 91/201
9051 Gent
Belgium
Tel. Belgium +32 / 9 / 334 54 62
Fax Belgium +32 / 9 / 334 54 63
info.benelux@schubert-salzer.com
www.schubert-salzerbenelux.com

**Schubert & Salzer
India Private Limited**

Senapati Bapat Marg. Upper Worli
Opp. Lodha World Tower
Lower Parel (W)
Mumbai 400 013
India
info.cs@schubert-salzer.com