

Segmentplattenventile mit Pneumatiktrieb MZ DN 25 bis DN 80

Pneumatisches Stellventil zum Stellen von flüssigen Medien und Dampf.

- Einsetzbar bei verschmutzten Medien
- Robuste Bauart
- Rückdichtend
- Regelbar auch gegen die Durchflussrichtung
- Platzsparende Zwischenflanschbauweise
- Geräuscharmer Betrieb
- Hohe Kvs-Werte



Technische Daten

Bauform	Zwischenflansch-Ausführung für Flansche nach DIN EN 1092-1 Form B	
Nennweiten	DN 25 bis DN 80	
Nenndruck	DN 25 bis DN 80	PN 25 nach DIN 2401 auch passend für Flansche PN 10 - PN 25
Medientemperatur	-60°C bis +220°C	
Umgebungstemperatur *	-40°C bis +80°C	
Stellverhältnis:	60 : 1	
Kennlinie	modifiziert linear	
Leckrate % vom Kvs	<0,001	
Anwendung nach DGRL 2014/68/EU	DN25 bis DN150 DN200 bis DN300	bis Kategorie I bis Kategorie II

* Einsatzgrenzen des Stellungsreglers beachten!

Werkstoffe

Gehäuse	Edelstahl 1.4301 bzw . 14408
Zahnstange	Edelstahl 1.4112, behandelt
Anpressfedern	Edelstahl 1.4310
Dichtscheibe (feststehend)	Edelstahl 1.4112, behandelt
Dichtscheibe (beweglich)	Edelstahl 1.4112, behandelt
Gleitring	Edelstahl 1.4112, behandelt alternativ Rotguss
Federhalter	Edelstahl 1.4301 bzw . 14408
Schleißring	Edelstahl 1.4301 bzw . 14408
Gehäuse Stellungsregler	Aluminium eloxiert, Kunststoff

Stellungsregler

Die technischen Daten der Stellungsregler entnehmen sie bitte den entsprechenden Datenblättern.

Segmentplattenventile mit Pneumatik- antrieb MZ 5020



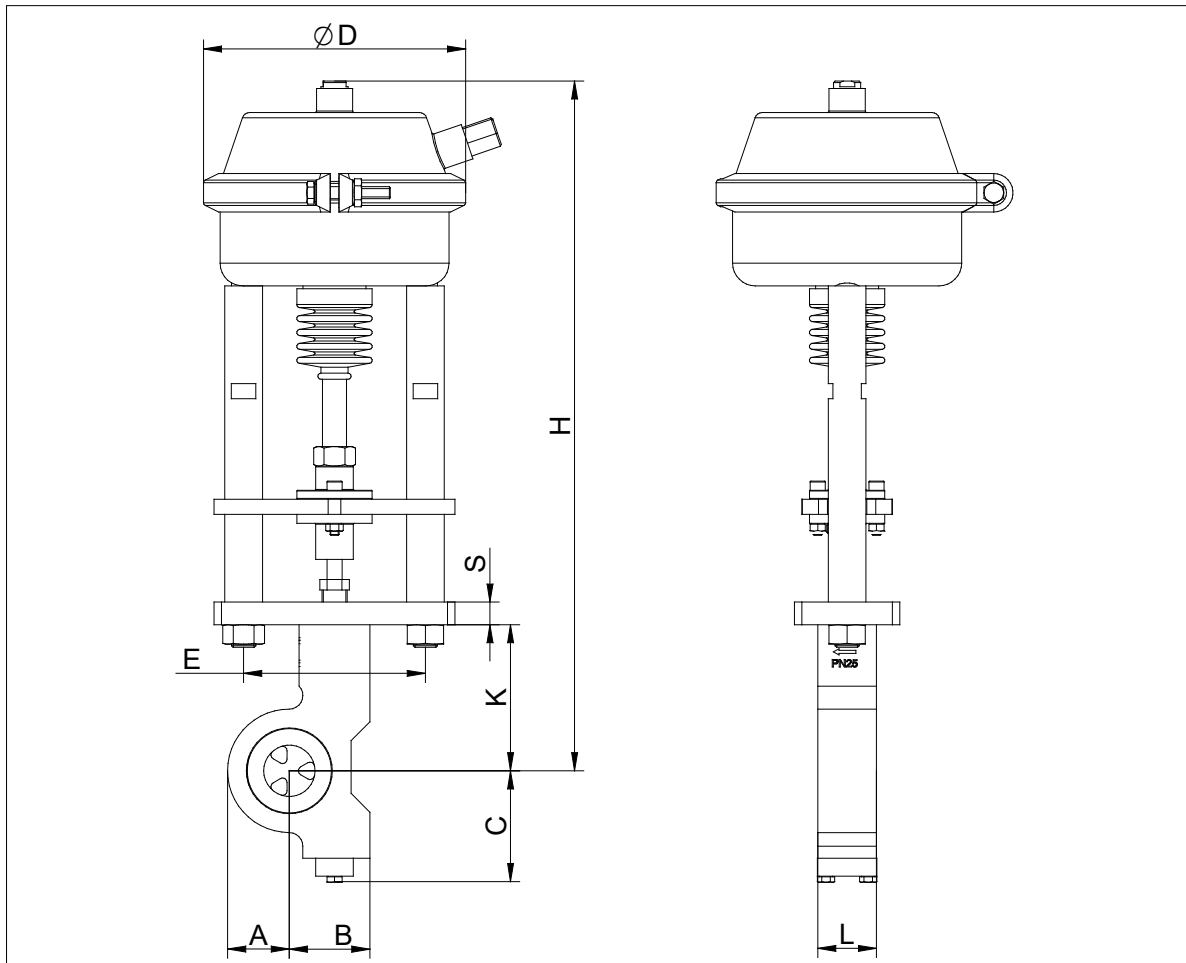
**Zulässige Differenzdrücke
(Für Temperaturen bis 120°C)**

**Bei Temperaturen über 120°C:
Druck-Temperatur-Rating berücksichtigen**

Antrieb	MZ 20"	MZ 30"
Steuerdruck	5 - 6	
Nennweite	max. Differenzdruck in Durchflussrichtung (gegen Durchflussrichtung) (bar)	
DN25	25 (12)	-
DN32	25 (6,5)	-
DN40	13 (4)	-
DN50	-	9 (3)
DN65	-	8 (2,5)
DN80	-	3,5 (1,5)

Segmentplattenventile mit Pneumatik- antrieb MZ 5020

Einbaumaße

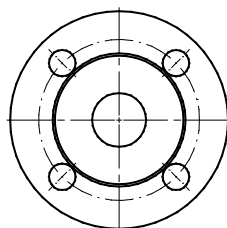


DN	A	B	C	K	L	Hub	Kvs [m ³ /h]	Antrieb MZ 20"				Antrieb MZ 30"			
								D	H	S	E	D	H	S	E
25	35	49	70	85	39	24	7	174	446	15	120,7	-	-	-	-
32	41	54	78	97	39	28	15	174	458	15	120,7	-	-	-	-
40	46	59	82	88	45	32	24	174	449	15	120,7	-	-	-	-
50	54	69	100	110	56	29	38	-	-	-	-	204	460	15	120,7
65	64	77	96	133	63	23	52	-	-	-	-	204	483	15	120,7
80	71	85	120	140	69	26	87	-	-	-	-	204	490	15	120,7

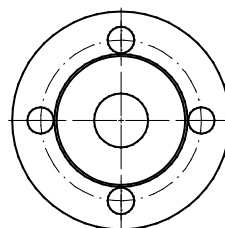
Maße in mm

Hinweis:

Bei DN25 bis DN50 müssen die Flansch um 45° gedreht werden, wenn das Ventil senkrecht oder wagrecht montiert werden soll.



Standard



45° gedreht