

Vanne segment à disque avec actionneur pneumatique 5020 DN 25 à DN 300

Vanne de régulation à pilotage pneumatique pour la régulation des fluides liquides et vapeur.

- Utilisable avec des fluides pollués
- Construction robuste
- Etanche dans deux sens
- Réglable contre le sens du fluide
- Montage entre brides, peu encombrant
- Fonctionnement silencieux
- KV élevé



Caractéristiques Techniques

Type de construction	version entre brides	
	pour brides selon DIN EN 1092-1 Form B	
Diamètre nominal	DN 25 à DN 300	
Pression nominale	DN 25 à DN 150	PN 25 selon DIN 2401 aussi pour PN 10 - PN 25
	DN 200	PN 25 selon DIN 2401
	DN 250 à DN 300	PN 16 selon DIN 2401
Plage d'utilisation	-60°C à +220°C	
Température ambiante*	positionneur digital: -10°C à +75°C	positionneur analog: -15°C à +60°C
Rapport de rég.	60 : 1	
Caractéristiques	linéaire	
Fuite % de la valeur du Kv	<0,001	
* Veuillez respecter les limites d'utilisation du positionneur!		

Matériaux

Corps	Inox 1.4571
crémaillère	Inox 1.4112, traité
bague de pression	Inox 1.4310
glissière fixe	Inox 1.4112, traité
glissière mobile	Inox 1.4112, traité
bague coulissante	Inox 1.4112, traité alternative bronze
support de ressorts	Inox 1.4571
bague de abrasion	Inox 1.4571

Positionneur

Veuillez trouver les informations techniques des positionneurs dans les notices correspondantes.

Vanne segment à disque avec actionneur pneumatique 5020



**Pressions Différentielles
(Pour températures jusqu' à 120°C)**

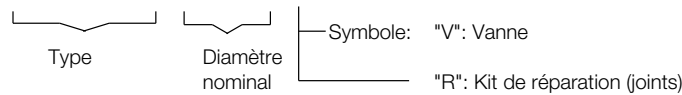
**Températures au-dessous de 120°C
Veuillez prendre en considération la
limite d'application**

Surface de membrane (cm ²)	250 cm ²	500 cm ²	1000 cm ²	1500 cm ²	3000 cm ²
Pression d'alimentation (bar)	5	5	5	5	5
Ressorts	10	20	10	10	20
	Pression différentielles max. dans le sens du fluide (contre le sens du fluide) [bar]				
25	25 (25)	25 (25)	-	-	-
32	25 (21)	25 (25)	-	-	-
40	25 (13)	25 (25)	-	-	-
50	25 (10)	25 (22)	25 (25)	-	-
65	25 (8)	25 (17)	25 (25)	-	-
80	20,8 (6)	25 (14)	25 (25)	-	-
100	10,4 (3,5)	25 (8)	25 (24)	-	-
125	5 (2)	12 (4,3)	25 (21)	-	-
150	-	-	25 (13)	25 (24)	25 (25)
200	-	-	25 (5,3)	25 (12)	24 (24)
250	-	-	-	16 (6)	16 (13)
300	-	-	-	16 (4,6)	16 (10)

Valeur de pression d'actionneur non listé sur demande

Codification

5 0 2 0 / V G M Z S



1 - 5 : à compléter
6 - 16: Versions spéciales sur demande

1. Type de construction	2. Corps	3. Position de sécurité	4. Actionneur	5. Autres versions	7. Ressorts	8. Étanchéité	9. Joints intérieurs
1 Raccordement entre brides SPV1, PN25 (PN16 à partir de DN250, pour brides selon DIN EN 1092-1, form B)	1 Inox 1.4571 ou 1.4112 0 Acier 1.0570 ou 1.7131	- sans 0 NF 1 NO	2 Actionneur à membrane 250cm ² 3 Actionneur à membrane 500cm ² 1 Actionneur à membrane 1000cm ² 5 Actionneur à membrane 1500cm ² 7 Actionneur à membrane 3000cm ²	M Indiquer si une ou plusieurs positions 7-16 sont occupées version encapsulée K	- Standard 2 12 ressorts	- Standard (presse étoupe)	- Standard (PTFE) 1 EPDM
10. Glissière mobile	11. Glissière fixe	12. Valeur Kvs/Caractéristique	13. Accessoire	14. Positionneur	15. Calibration du positionneur	16. Signalisation	16. Autres versions
- Standard, inox 1.4112, durci 1 Acier 1.7131, durci	- Standard, inox 1.4112, durci 1 Acier 1.7131, durci	- Lineaire 100% (Standard) X Caractéristique spéciale	Z indiquer si vous souhaitez des accessoires pour les positions suivantes	- sans C Positionneur numérique type 8049, version 4 fil, IP 65 P Positionneur i/p PS2 6DR 5010-0N, IP66	- Standard	- sans	S voir positions suivantes

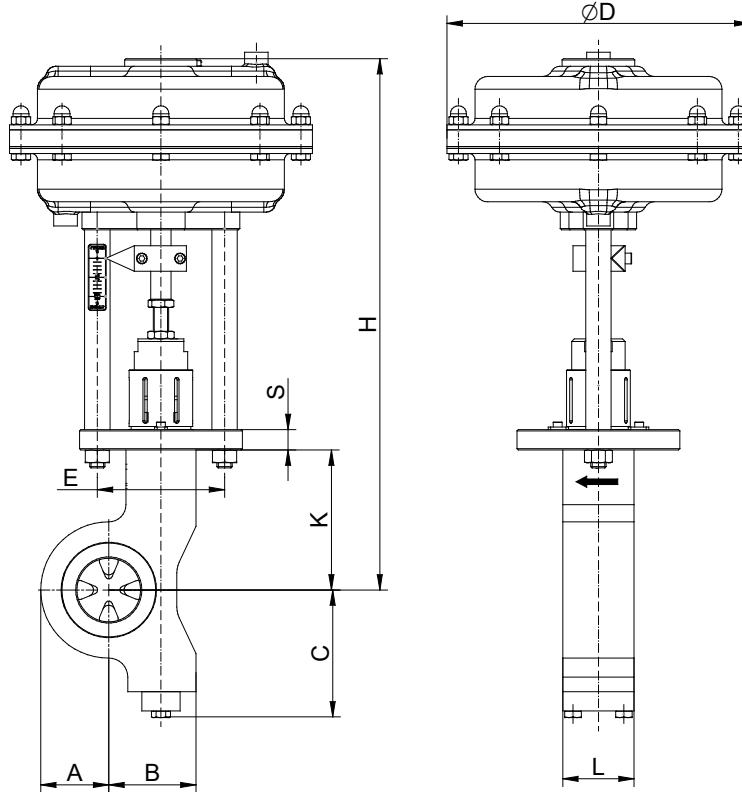
Exemple de commande: 5020/050V1102M-----ZC

SP-Vanne de Régulation, Type 5020, DN50, PN 10 - PN 40, Corps Inox, NO, Actionneur à membrane 250cm², avec positionneur numérique type 8049

Vanne segment à disque avec actionneur pneumatique 5020



Dimensions et Valeur KVS



DN	A	B	C	K	L	Course	Kvs [m³/h]	actuateur 250 cm²				actuateur 500 cm²				actuateur 1000 cm²				actuateur 1500 cm²				actuateur 3000 cm²									
								D	H	S	E	D	H	S	E	D	H	S	E	D	H	S	E	D	H	S	E						
25	35	49	70	85	39	24	7	240	358	16	80	240	479	16	80	---	---	---	---	---	---	---	---	---	---	---	---	---	---	---	---	---	---
32	41	54	78	97	39	28	15	240	370	16	80	240	491	16	80	---	---	---	---	---	---	---	---	---	---	---	---	---	---	---	---	---	
40	46	59	82	88	45	32	24	240	361	16	80	240	482	16	80	---	---	---	---	---	---	---	---	---	---	---	---	---	---	---	---	---	
50	54	69	100	110	56	29	38	240	418	16	100	240	539	16	100	477	655	20	216	---	---	---	---	---	---	---	---	---	---	---	---	---	
65	64	77	96	133	63	23	52	240	441	16	100	240	562	16	100	477	677,5	20	216	---	---	---	---	---	---	---	---	---	---	---	---	---	
80	71	85	120	140	69	26	87	240	448	16	100	240	569	16	100	477	685	20	216	---	---	---	---	---	---	---	---	---	---	---	---	---	---
100	83	95	112	160	79	31	171	240	468	16	100	240	589	16	100	477	705	20	216	---	---	---	---	---	---	---	---	---	---	---	---	---	---
125	97	108	139	170	79	37	275	240	478	16	100	240	599	16	100	477	715	20	216	---	---	---	---	---	---	---	---	---	---	---	---	---	---
150	113	130	182	205	129	45	410	---	---	---	---	---	---	---	---	477	750	20	216	550	908	24	230	550	1212	24	230	---	---	---	---	---	---
200	142	162	193	215	159	60	600	---	---	---	---	---	---	---	---	477	760	20	216	550	918	24	230	550	1222	24	230	---	---	---	---	---	---
250	160	195	218	255	153	74	1000	---	---	---	---	---	---	---	---	---	---	---	---	550	958	24	230	550	1262	24	230	---	---	---	---	---	---
300	192	217	248	280	154	64	1440	---	---	---	---	---	---	---	---	---	---	---	---	550	983	24	230	550	1287	24	230	---	---	---	---	---	---

Dimensions en mm

Indication:

Entre DN25 et DN50 il est nécessaire de tourner les brides par 45° dans le cas où la vanne doit être montée verticalement ou horizontalement.

