

**D**

**Betriebsanleitung**

**GB USA**

**Operating Instructions**

**F**

**Manuel d'utilisation**

# Typ 5050



**Version: 10/2022**

M5050-def.doc  
**Art.-Nr: 1105050**

Bunsenstraße 38  
Tel: (0841) 9654-0  
[www.schubert-salzer.com](http://www.schubert-salzer.com)

D-85053 Ingolstadt  
Fax: (0841) 9654-590

# Inhalt/Content/Sommaire

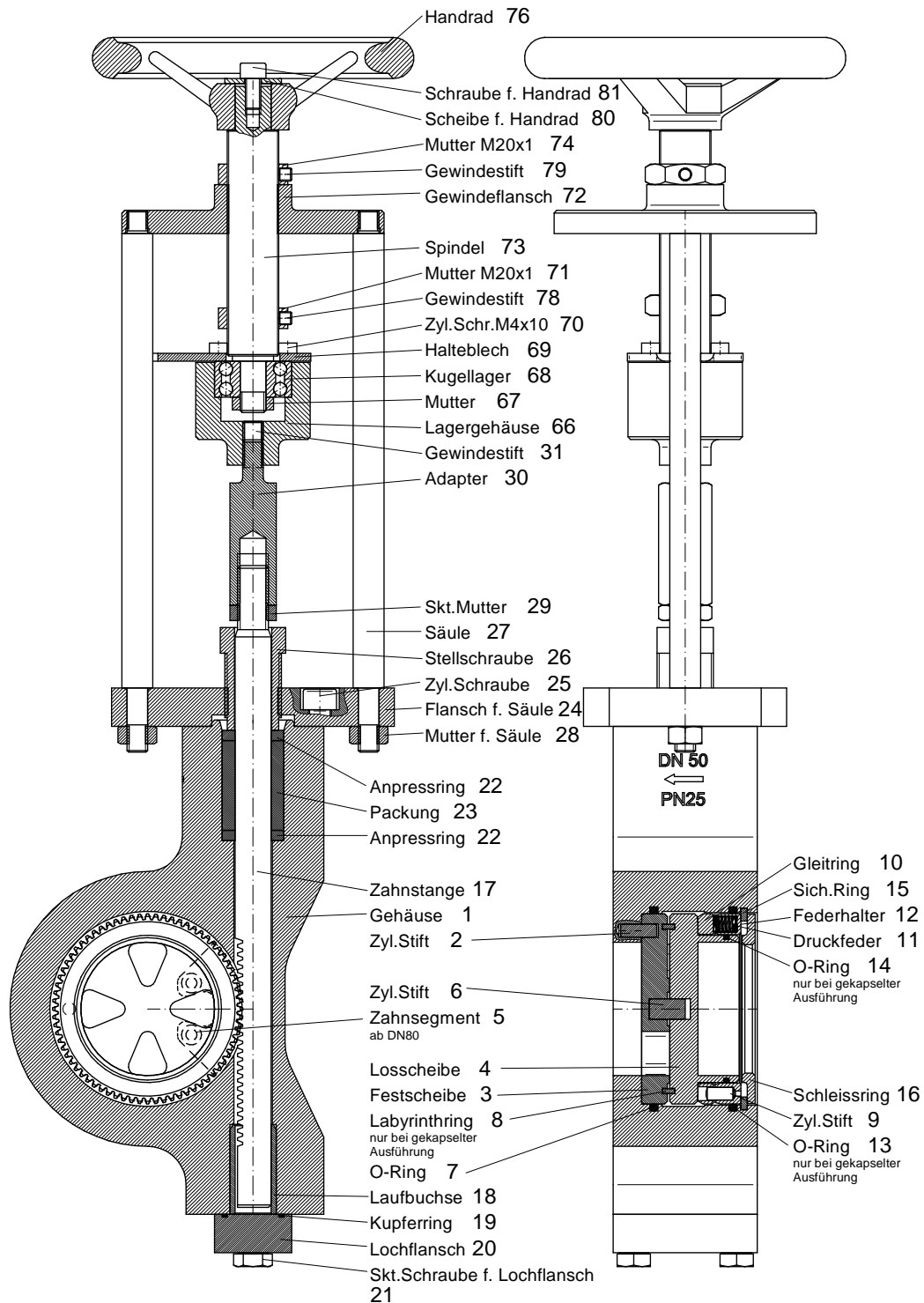
1	<b>(D)</b> Betriebsanleitung (deutsch) .....	3
1.1	Ersatzteilliste	3
1.2	Technische Daten	4
1.3	Einbau	4
1.4	Explosionsschutz nach ATEX 2014/34/EU	5
1.5	Betätigung	6
1.6	Demontage und Montage der Funktionseinheit	6
1.7	Demontage und Montage des Ventils	8
1.8	Entsorgung	9
1.9	Schmier- und Klebeplan	9
2	<b>(GB) (USA)</b> Operating Instruction (English) .....	10
2.1	Spare parts list	10
2.2	Technical data	11
2.3	Installation	11
2.4	Explosion protection according to ATEX 2014/34/EU	12
2.5	Actuation	13
2.6	Disassembly and assembly of the function unit	13
2.7	Dismantling and Assembling the Valve	15
2.8	Disposal	16
2.9	Lubrication and bonding plan	16
3	<b>(F)</b> Manuel d'utilisation (Français) .....	17
3.1	Liste des pièces de rechange	17
3.2	Informations techniques	18
3.3	Installation	18
3.4	Protection antidéflagrante selon ATEX 2014/34/UE	19
3.5	Commande	20
3.6	Démontage et montage de l'unité fonctionnelle	20
3.7	Démontage et montage des vannes	22
3.8	Gestion des déchets	22
3.9	Plan de graissage et de collage	23

# 1 **D** Betriebsanleitung (deutsch)

## 1.1 Ersatzteilliste



(Nur Original Ersatzteile von Schubert & Salzer Control Systems verwenden!)



Neben den einzelnen Ersatzteilen sind für alle Ventile Reparatursätze erhältlich, die alle Dichtungs- und Verschleißteile enthalten.

## 1.2 Technische Daten

Bauform	Zwischenflansch-Ausführung für Flansche nach DIN EN 1092-1 Form B	
Nennweiten	DN25 bis DN300	
Nenndruck	DN25 bis DN150	PN 25 nach DIN 2401 ( passend für Flansche PN 10 bis PN 25)
	DN 200	PN 25 nach DIN 2401
	DN 250 Bis DN 300	PN 16 nach DIN 2401
Medientemperatur	-60°C bis +220°C	
Umgebungstemperatur*	-30°C bis +100°C	
Stellverhältnis	60:1	
Kennlinie	modifiziert linear	
Leckrate % vom Kvs	<0,001	

\* Einsatzgrenzen des Handantriebs beachten

## 1.3 Einbau

Von der Armatur sind alle Verpackungsmaterialien zu entfernen.

Vor dem Einbau ist die Rohrleitung auf Verunreinigung und Fremdkörper zu untersuchen und ggf. zu reinigen.

Das Stellventil ist entsprechend der Durchflussrichtung in die Rohrleitung einzubauen. Die Durchflussrichtung ist am Gehäuse durch einen Pfeil angegeben. Das Segmentplattenventil schließt und regelt das Medium in beide Durchflussrichtungen, jedoch ist der Einbau in Pfeilrichtung unbedingt empfohlen. Beim Durchfluss entgegen der Pfeilrichtung ergeben sich höhere Stellkräfte, die jeweilig möglichen Differenzdrücke müssen dem Datenblatt entnommen werden.

Als Flanschdichtungen sind Dichtungen nach DIN EN 1514-1 bzw ANSI B16.21 in der jeweiligen Nenndruckstufe zu verwenden.

Wir empfehlen Flanschdichtungen aus Reingraphit mit Edelstahleinlage.

Die Funktion der kompletten eingebauten Armatur ist vor der Inbetriebnahme der Anlage zu überprüfen.

### Einbaulage:

Die Einbaulage ist beliebig

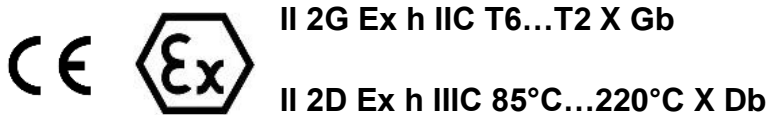
## 1.4 Explosionsschutz nach ATEX 2014/34/EU



### WARNUNG

Die in diesem Kapitel aufgeführten Hinweise zum Betrieb der Armatur in explosionsgefährdeten Bereichen sind zwingend zu beachten!

Das Ventil Typ 5050 wurde nach der ATEX-Richtlinie einer Zündgefahrenbewertung für nichtelektrische Geräte unterzogen. Daraus ergibt sich die folgende Kennzeichnung



Aus dieser Kennzeichnung ergeben sich Unterschiede in den einzelnen Varianten, die für einen sicheren Betrieb in einer explosionsgefährdeten Atmosphäre zu beachten sind.

#### Grenzen des Betriebsbereichs

- Die zu erwartende Oberflächentemperatur des Ventils ist von der Medientemperatur abhängig und kann maximal die Medientemperatur erreichen.
- Die maximal erlaubte Medientemperatur ist von der der Ventilausführung abhängig und ist dem Datenblatt zu entnehmen.
- Bei Schaltfrequenzen von mehr als 0,5 Hz ist eine zusätzliche Erwärmung des Antriebs um 10K über die Medientemperatur zu berücksichtigen. Schaltfrequenzen von über 2 Hz sind in explosionsgefährdeten Bereichen nicht zulässig.

Die Zuordnung der Temperaturklassen zur maximalen Oberflächentemperatur erfolgt nach DIN EN ISO 80079-36 6,2,5 Tabelle 2:

Temperaturklasse	Maximale Oberflächentemperatur
T1	≤ 450°C
T2	≤ 300°C
T3	≤ 200°C
T4	≤ 135°C
T5	≤ 100°C
T6	≤ 85°C

Die Kennzeichnung gilt für alle Ventile der aufgeführten Baureihe inklusive Antrieb jedoch nur in den Standard-Ausführungen, die in den Datenblättern aufgeführt sind. Sonderausführungen und andere Antriebe müssen einer eigenen Konformitätsbewertung nach ATEX unterzogen werden.

**Alle elektrischen und mechanischen Zubehörteile (z.B. Stellungsregler, Grenzsignalgeber, Magnetventile usw.) müssen einer eigenen Konformitätsbewertung nach ATEX unterzogen werden.**

Im Zweifel wird angeraten, der Hersteller zu kontaktieren.

## 1.5 Betätigung

Das Ventil schließt, wenn das Handrad im Uhrzeigersinn gedreht wird.  
Das Ventil öffnet, wenn das Handrad gegen Uhrzeigersinn gedreht wird.

DN	Ventilhub (mm)
25	24
32	28
40	32
50	29
65	23
80	26
100	31
125	37
150	45
200	60
250	74
300	64

Der Hub je Umdrehung des Handrades beträgt 1 mm.  
Der Hub / Umdrehung kann sich besonders bei Antrieben für die größeren Nennweiten unterscheiden. Dieser Wert muss dann den entsprechend beigelegten Datenblättern entnommen werden.

## 1.6 Demontage und Montage der Funktionseinheit

### 1.6.1 Demontage der Funktionseinheit

1. Vor Beginn der Demontage muss das Ventil in Stellung „geschlossen“ sein. Dafür wird das Handrad bis auf Anschlag zu gedreht und anschließend ca. eine halbe Umdrehung zurückgedreht. Ob das Ventil geschlossen ist, kann an der Hubanzeige auf der Säule (11) abgelesen werden.
2. Schleißring (16) abnehmen
3. Lochflansch (20) inkl. Kupferring (19) demontieren
4. Sicherungsring (15) mit Sicherungsringzange ausbauen. Achtung: unter dem Federhalter (12) befinden sich Druckfedern die unter Spannung stehen. Bei dem Entfernen des Sicherungsringes entspannen sich diese Federn.
5. Losscheibe (4) (inkl. Gleitring (10) und Federhalter (12)) aus dem Gehäuse entnehmen.
6. Stellschraube (26) lösen. Flansch für Säule (24) demontieren.
7. Zahnstange (17) nach oben hin entnehmen
8. Packung (23) und Anpressringe (22) entnehmen.
9. Festscheibe (3) inkl. Zylinderstift (6) demontieren. Anschließend Labyrinthring (8) entfernen (Labyrinthring entfällt bei der ungekapselten Version). Bei korrosiven Medien kann sich das demontieren schwergängig gestalten.
10. Federhalter (12) von der Losscheibeneinheit abziehen (bei gekapselter Version).
11. Von der Losscheibe den O-Ring (14) abnehmen (nur bei gekapselter Version). Gleitring (10) abziehen.

12. Druckfedern (11) aus dem Federhalter entnehmen (bei korrosiven Medien kann sich das demontieren schwergängig gestalten).

### **1.6.2 Montage der Funktionseinheit**

1. Zur Montage des Scheibensatzes muss der O-Ring (7) im Gehäuse eingelegt sein. Es muss vor Montage des Scheibensatzes geprüft werden ob der O-Ring (7) vollständig in der dafür vorgesehenen Gehäusenut eingelegt ist. Bei gekapselter Version muss vor Montage zusätzlich geprüft werden, ob die O-Ringe (13 und 14) ebenfalls vollständig in die Nuten eingelegt sind.
2. Zylinderstifte (2) bei der Bohrung in der Festscheibe (3) einlegen. Dieser Zylinderstift ist nur bis einschließlich DN80 vorhanden. Ab DN100 ist dieser Stift fest mit dem Gehäuse verschweißt.
3. Festscheibe (3) in das Gehäuse einpressen (vorzugsweise mit einer kleiner hydraulischen Presse). Achtung: Auf richtige Lage des VD – Stiftes achten!
4. Labyrinthtring ((8) nur bei gekapselter Version) und Zylinderstift (6) in die vorgesehene Nut bzw. Bohrung der Festscheibe (3) setzen.
5. Laufbuchse (18) in das Gehäuse einlegen.
6. Zahnstange (17) in das Gehäuse (1) einführen. Der vorgeschriebene Sicherheitsabstand zwischen Zahnstange (17) und Lochflansch (20) beträgt bei (DN25-DN32: 1mm, bei DN40-DN300: 2mm)!
7. Anpressringe (22) und Packung (23) in richtiger Reihenfolge einlegen.
8. O-Ring (14) auf die Losscheibe (4) montieren (O-Ring entfällt bei ungekapselter Version).
9. Losscheibe (4) einlegen. Position der Schlitze: geschlossen. (Ventil geschlossen an unterster Position)
10. Zylinderstifte (9) auf Federhalter (12) montieren und zur Seite legen.
11. Die Druckfedern (11) in die Bohrungen des Federhalters einlegen. Den Gleitring (10) nun auf den Federhalter setzen (Bohrungen für die Passstifte (9) müssen fluchten).
12. Vormontierte Einheit (Gleitring (10) voraus) auf die Losscheibe setzen.
13. Eingebaute Einheit nach unten drücken und Sicherungsring (15) montieren. Achtung: Sicherungsring muss vollständig in der dafür vorgesehenen Nut im Gehäuse positioniert sein!
14. Schleißring (16) einsetzen.

## 1.7 Demontage und Montage des Ventils

### 1.7.1 Demontage des Ventils

1. Zylinderschrauben (70) an der Oberseite des Lagergehäuses (66) entfernen.
2. Muttern für Säule (28) lösen und den kompletten Handantrieb abnehmen.
3. Gewindestift (31) lösen und Lagergehäuse (66) abschrauben.
4. Falls notwendig Funktionseinheit entfernen (siehe 1.6.1 „Demontage der Funktionseinheit“)
- 5.

### 1.7.2 Montage des Ventils



Schmier- und Klebeplan beachten!  
Nur original Ersatzteile von Schubert & Salzer verwenden!

1. Sämtliche Einzelteile des Antriebes mit Waschbenzin (oder anderem geeigneten Lösungsmittel) säubern.
2. Anweisung „Montage der Funktionseinheit (1.6.2)“ befolgen.
3. Flansch für Säule (24) mit Zylinderschrauben (25) auf das Gehäuse (1) anschrauben.
4. Stellschraube (26) in den Flansch für Säulen (24) schrauben. Bei erstmaliger Montage „handfest“ anziehen, nach etwas Einsatzzeit muss die Stellschraube nachgezogen werden, bis keine Leckage mehr feststellbar ist. Die Stopfbuchspackung dabei nicht zu stark anziehen da dies zu erhöhten Verschleiß und Reibung führt. Eine regelmäßige Sichtprüfung auf äußere Leckage wird empfohlen, die Intervalle sind aufgrund des hohen Einflusses von dem Medium vom Anwender selbst festzulegen. Sollte eine Leckage festgestellt werden muss die Stellschraube (26) leicht nachgezogen werden, anschließend ist eine erneute Kontrolle notwendig.
5. Sechskantmutter (29) sowie Adapter (30) auf das Gewinde der Zahnstange (17) schrauben. Lagergehäuse (66) auf Zahnstange (17) schrauben. Das Lagergehäuse (66) mit dem Gewindestift (31) sichern.
6. Handantrieb mit Säulen (27) auf den Flansch für Säulen (24) mit den dazugehörigen Muttern (28) montieren. Zylinderschrauben (70) in Lagergehäuse (66) einschrauben.
7. Der obere sowie untere Ventilanschlag muss nun mit den Muttern (71 bzw.74) eingestellt werden. Nachdem die Positionen eingestellt sind die Muttern mit dem Gewindestift (79) sichern. Antrieb in oberste sowie unterste Stellung fahren um die korrekte Überdeckung der Fest – sowie Losscheibe zu kontrollieren
8. Wenn der Scheibensatz im geschlossenen Zustand ist und die Zahnstange (17) den Sicherheitsabstand von 1mm bzw. 2mm einhält, kann der Lochflansch (20) mit eingelegtem Kupferring (19) montiert werden.



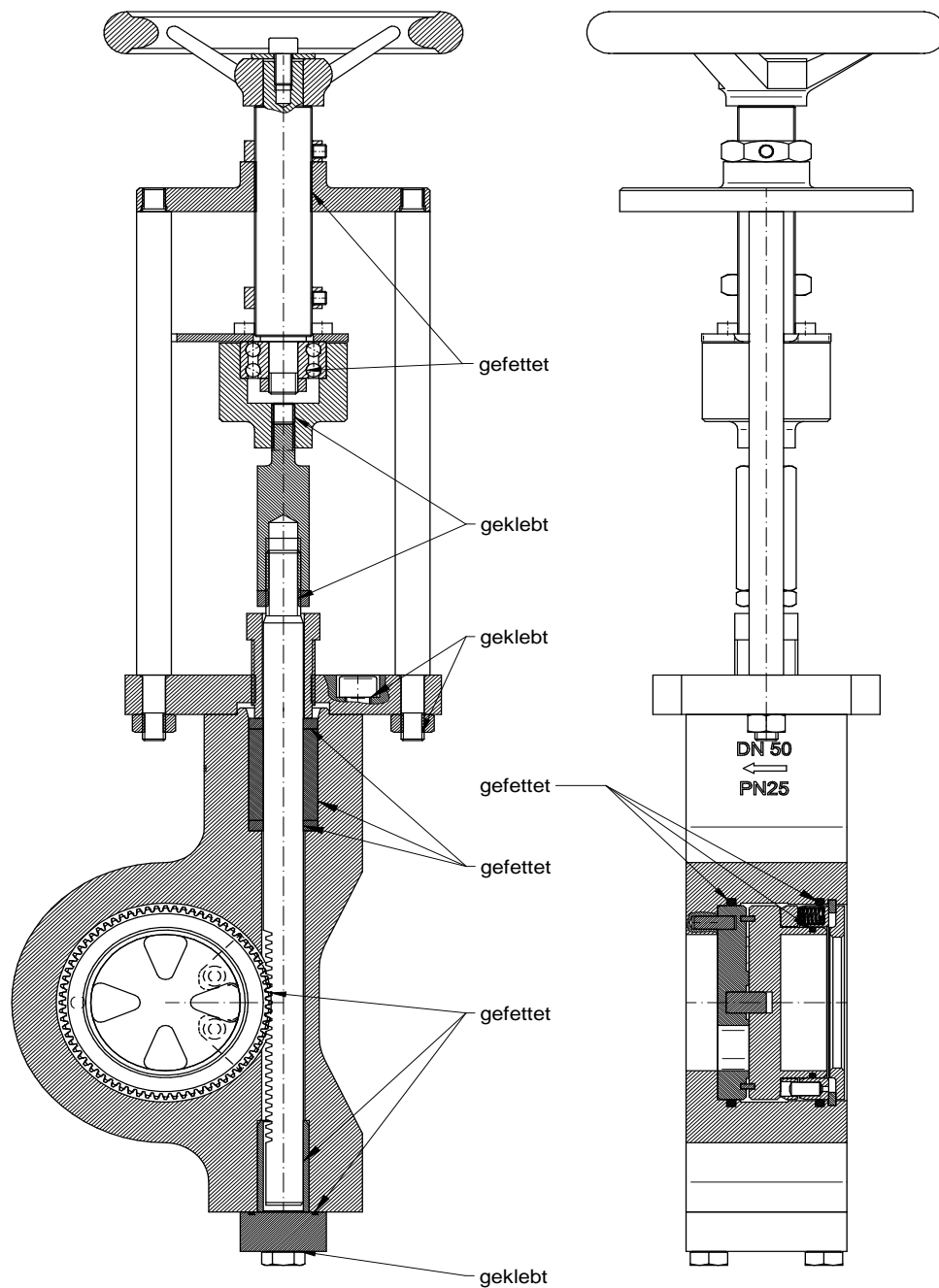
## 1.8 Entsorgung

Das Gerät und die Verpackung müssen entsprechend den einschlägigen Gesetzen und Vorschriften im jeweiligen Land entsorgt werden.

## 1.9 Schmier- und Klebeplan



Der Schmier- und Klebeplan gilt für alle Standardausführungen dieses Ventiltyps.  
Informieren Sie sich beim Hersteller über die geeigneten Schmierstoffe. Bei Sonderausführungen (z. B. silikonfrei, für Sauerstoffanwendungen oder für Lebensmittelanwendungen) sind gegebenenfalls andere Fettsorten zu verwenden.

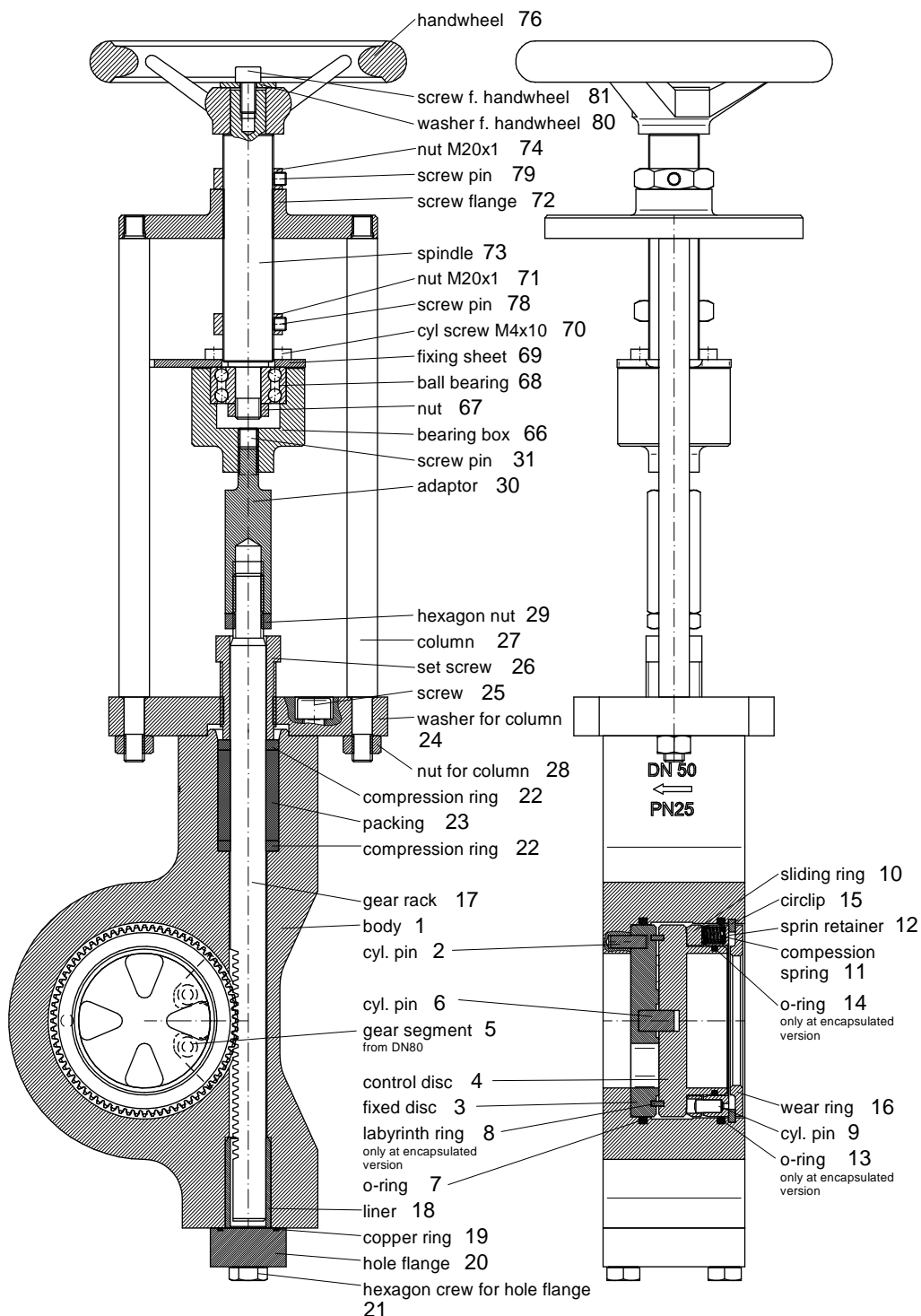


## 2 Operating Instruction (English)

### 2.1 Spare parts list



(Only use original spare parts from Schubert & Salzer Control Systems!)



In addition to the individual spare parts, repair kits, which contain all seal and wear parts are also available for all valves.

## 2.2 Technical data

Design	Waver type design for flanges according to DIN EN 1092-1, Form B	
Nominal sizes	DN25 to DN300	
Nominal pressure	DN25 to DN150	PN 25 nach DIN 2401 (suitable for PN 10 to PN 25 flanges)
	DN 200	PN 25 according to DIN 2401
	DN 250 to DN 300	PN 16 according to DIN 2401
Fluid temperature	-60°C to +220°C	
Ambient temperature*	-30°C to +100°C	
Setting ratio	60:1	
Characteristic curve	modified linear	
Leakage rate % of the Kvs	<0,001	

## 2.3 Installation

All packaging materials must be removed from the valve.

The piping must be checked for contamination and foreign particles and, where necessary, must be cleaned prior to installation.

The control valve must be installed in the pipe according to the direction of flow. The direction of flow is stated on the housing by means of an arrow. The segment disc valve closes and regulates the fluid in both directions of flow. However, installation in the direction indicated by the arrow is strongly recommended. If the fluid flows in the opposite direction to that indicated on the arrow, this leads to the generation of higher positioning forces and the potential respective differential pressures can be found in the data sheet.

Seals in accordance with DIN EN 1514-1 or ANSI B16.21 with the respective nominal pressure level shall be used as flange seals.

We recommend using pure graphite flange seals with a stainless steel insert.

The function of the fully-installed fitting must be examined prior to commissioning of the plant.

### Installation position:

The valve can be installed as desired.

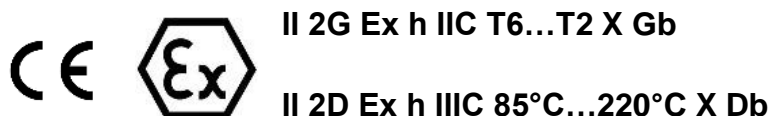
## 2.4 Explosion protection according to ATEX 2014/34/EU



### WARNING

The instructions for operating the valve in potentially explosive atmospheres, as detailed in this chapter, must be observed without fail!

The valve type 5050 has been subjected to an ignition hazard assessment for non-electrical devices in accordance with the ATEX directive. This results in the following marking



This marking indicates differences in the individual variants, which must be observed for safe operation in a potentially explosive atmosphere.

#### Limitations of the operating range

- The expected surface temperature of the valve depends on the media temperature and can reach the media temperature at the most.
- The maximum permitted media temperature depends on the valve version and can be taken from the data sheet.
- In the case of switching frequencies of more than 0.5 Hz, an additional heating of the actuator by 10K above the media temperature must be taken into account. Switching frequencies higher than 2 Hz are not permitted in potentially explosive atmospheres.

The temperature classes are assigned to the maximum surface temperature in accordance with EN ISO 80079-36 6,2,5 Table 2:

Temperature class	Maximum surface temperature
T1	≤ 450°C / 842°F
T2	≤ 300°C / 572°F
T3	≤ 200°C / 392°F
T4	≤ 135°C / 275°F
T5	≤ 100°C / 212°F
T6	≤ 85°C / 185°F

The marking applies to all valves from the listed series including actuator, but only in the standard versions, which are listed in the data sheets. Special versions and other actuators must be subjected to a separate conformity assessment according to ATEX.

**All electrical and mechanical accessories (e.g. positioners, limit signal transmitters, solenoid valves, etc.) must be subjected to their own conformity assessment according to ATEX.**

## 2.5 Actuation

The valve closes when the hand wheel is turned in a clockwise direction.

The valve opens when the hand wheel is turned in an anti-clockwise direction.

DN	Valve stroke (mm)
25	24
32	28
40	32
50	29
65	23
80	26
100	31
125	37
150	45
200	60
250	74
300	64

The stroke per rotation of the hand wheel is 1 mm.

The stroke / rotation can vary greatly, especially when dealing with drives for larger nominal sizes. This value must then be taken from the respectively enclosed data sheets.

## 2.6 Disassembly and assembly of the function unit

### 2.6.1 Disassembly of the function unit

1. The valve must be in the "closed" position prior to disassembly. In order to do so, the hand wheel must be turned until the lower stop is reached and then turned back by approx. half a rotation. The stroke display located on the column (11) can be read to check whether the valve is closed or not.
2. Remove the wear ring (16)
3. Disassemble the hole flange (20) incl. copper ring (19).
4. Disassemble the circlip (15) using circlip pliers. Attention: Pressure springs, which are under pressure, are located beneath the spring holder (12). These springs are relieved of pressure when the circlip is removed.
5. Remove the control disc (4) (incl. slide ring (1) and spring holder (12)) from the body.
6. Unscrew adjusting screw (26). Dismantle the flange for the column (24).
7. Remove the gear rack (17) upwards.
8. Remove the packing (23) and pressure rings (22).
9. Disassemble the fixed disc (3) incl. cylinder pin (6). Subsequently remove the labyrinth ring (8) (the labyrinth ring is omitted from the non-encapsulated version). The disassembly may be difficult when dealing with corrosive fluids.
10. Remove the spring holder (12) from the moving disc unit (when dealing with the encapsulated version).
11. Remove the O-ring (14) from the moving disc (only when dealing with the encapsulated version). Remove the sliding ring (10).

12. Remove the pressure springs (11) from the spring holder (the disassembly may be difficult when dealing with corrosive fluids).

## **2.6.2 Assembly of the function unit**

1. The O-ring (7) has to be inserted in the body in order to assemble the function unit. Before installing the washer set, examine whether the O-ring (7) is fully installed in the corresponding groove inside the body. In case of an encapsulated version, an additional check has to be performed before assembling the O-rings (13 and 14) to ensure that these are also fully inserted in the grooves.
2. Insert cylinder pins (2) into the bore holes of the fixed disc. This cylinder pin is only available up to and including DN80. From DN100 and above, this pin is firmly welded into the body.
3. Push the fixed disc (3) into the body (preferably with a small hydraulic press).
4. Attention: Pay attention to the correct position of the cylinder pin (2)!
5. Insert the labyrinth ring ((8) only when dealing with the encapsulated version) and the cylinder pin (6) into the corresponding groove / bore hole of the fixed disc (3).
6. Insert the liner (18) into the body.
7. Insert the gear rack (17) into the body (1). Please consult the table on Page 21 for information regarding distance "Z".
8. Insert the pressure rings (22) and packing (23) in the correct sequence.
9. Screw the flange for the column (24) into the body (1) using the corresponding cylinder screws (25),
10. Screw the adjusting screw (26) into the flange (24). When assembling for the first time, only "hand-tightened". After a certain period of operation, the adjusting screw has to be re-tightened until no further leakage can be detected.
11. Apply the protective pipe (38) to the flange (24) and fix it with the locking plate (35) and cylinder screws (36).
12. Screw the stroke limitation (37), hexagon nut (39), lock nut (40) and adjusting nut (41) (or threaded pin) to the gear rack.
13. Insert the moving disc (4). Position of the slots: Open. (Valve open at the uppermost position). There may be no offset at the transitional point between the slots on the fixed and moving disc.
14. Assemble the cylinder pins (9) with spring holder (12) and place to one side.
15. Insert the pressure springs (11) into the bore holes of the spring holder. Now place the sliding ring (10) on the spring holder (the bore holes for the cyl. pins (9) must align).
16. Place the pre-assembled units (sliding ring (10) pointing forwards) on the loose disc.
17. Push the installed unit downwards and assemble the circlip (15). Attention: Circlip has to be fully positioned in the intended groove in the body!

18. Insert the wear ring (16).

## **2.7 Dismantling and Assembling the Valve**

### **2.7.1 Disassembly of the valve**

1. Remove the cylinder screws (70) on the upper side of the bearing housing (66).
2. Unscrew the nut for the column (28) and remove the entire manual actuator.
3. Unscrew the threaded pin (31) and unscrew the bearing housing (66).
4. If necessary, remove the function unit (see 2.6.1 "Disassembly of the function unit")

### **2.7.2 Assembly of the valve**



Observe the lubrication and bonding plan!  
Only use original spare parts from Schubert & Salzer!

1. Clean all individual parts of the actuator using benzene (or another suitable solvent).
2. Observe the "Assembly of the function unit (2.6.2)" instructions.
3. Screw the flange for the column (24) to the body (1) with cylinder screws (25).
4. Screw the adjusting screw (26) into the flange for column (24). When assembling for the first time, only tighten by hand. After a certain period of operation, the adjusting screw has to be re-tightened until no further leaks can be detected. Please do not overtighten the packing as this could lead to increased wear and friction. We recommend to regularly carry out a visual check in order to detect an external leakage. We are not able to propose maintenance intervals as this is related to the fluid and the application. In case you detect a leakage you can retighten the set screw (26) slightly and repeat the visual control.
5. Screw the hexagon nut (29) as well as the adapter (3) on to the thread of the gear rack (17). Screw the bearing housing (66) to the gear rack (17). Secure the bearing housing (66) with the threaded pin (31).
6. Assemble the manual actuator with columns (27) on to the flange for column (24) with the respective nuts (28). Screw the cylindrical screws (70) into the bearing housing (66).
7. Now the upper as well as the lower valve stop has to be set using the nuts (71 / 74). Once the positions have been set, the nuts have to be secured with the threaded pin (79). Move the actuator into the uppermost and lowermost position in order to check the correct coverage of the fixed and loose discs
8. The hole flange (20) complete with inserted copper ring (19) can be assembled if the disc set is closed and the gear rack (17) observes the safety distance of 1 mm or 2 mm.

## 2.8 Disposal

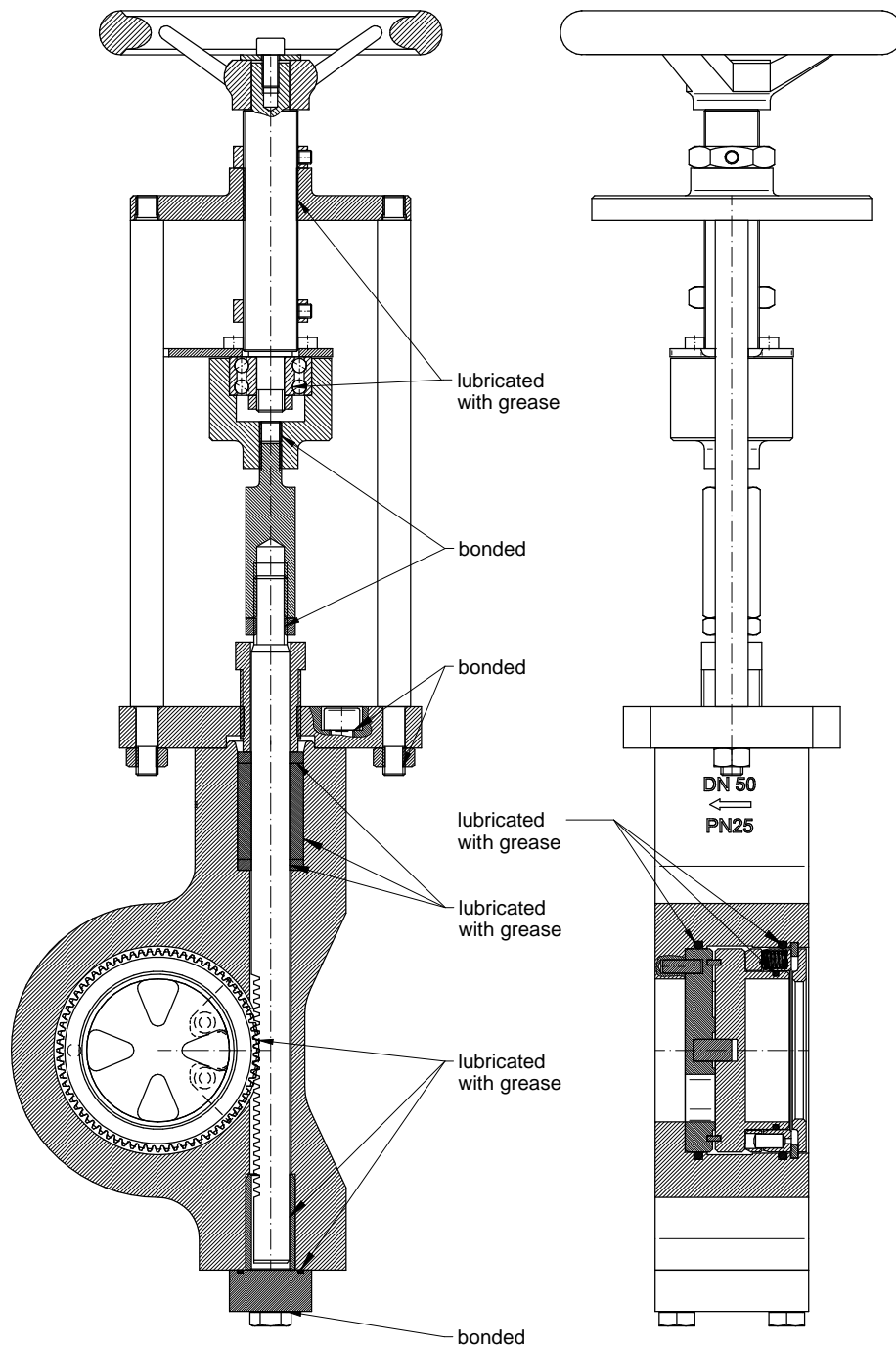
The device and packaging must be disposed of in accordance with the relevant laws and directives in the respective country.

## 2.9 Lubrication and bonding plan



The lubrication and bonding plan applies for all standard designs of this valve type.

Please obtain further information regarding suitable lubricants from the manufacturer. Other grease types may be used when dealing with special designs (e.g. silicone-free for oxygen applications or foodstuff applications).



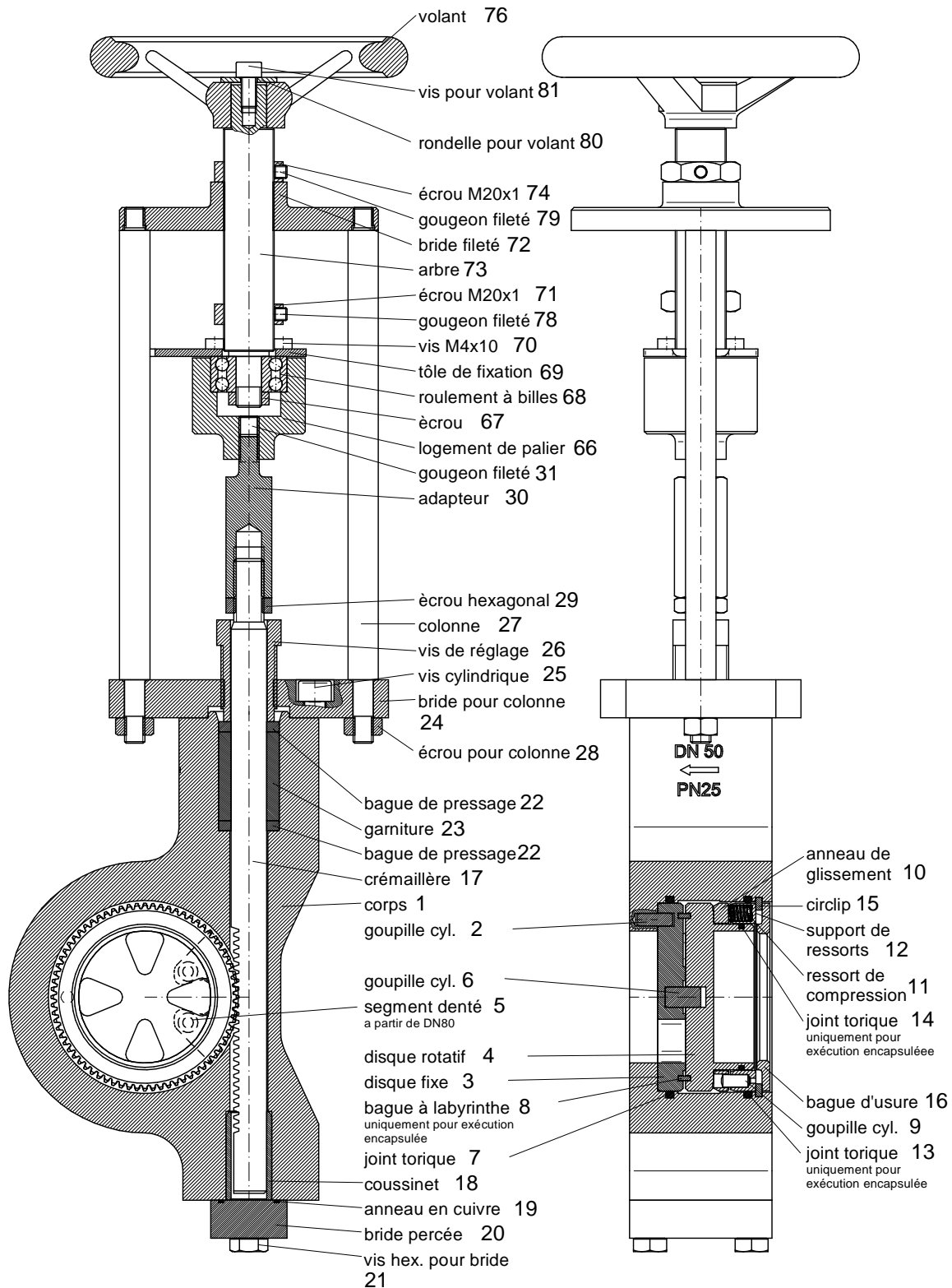


### 3 **F** Manuel d'utilisation (Français)

#### 3.1 Liste des pièces de rechange



(N'utiliser que des pièces de rechange d'origine de Schubert & Salzer Control Systems!)



En plus des pièces de rechange des kits de réparation contenant des joints et des pièces d'usure sont disponibles pour toutes les vannes.

## 3.2 Informations techniques

Exécution	Exécution entre-bridés Pour brides selon DIN EN 1092-1 Type B	
Diamètre nominal	DN25 à DN300	
Pression nominale	DN25 à DN150	PN 25 selon DIN 2401 (adapté pour brides PN 10 à PN 25)
	DN 200	PN 25 selon DIN 2401
	DN 250 Bis DN 300	PN 16 selon DIN 2401
Température fluide	-60°C à +220°C	
Température ambiante*	-30°C à +100°C	
Rapport de réglage	60:1	
Courbe caractéristique	Linéaire modifiée	
Classe de fuite % de Kvs	<0,001	

\* Respecter les limites d'utilisation des actionneurs manuels

## 3.3 Installation

Enlever tous les matériaux d'emballage de la vanne.

Contrôler avant l'installation la présence d'impuretés et de corps étrangers dans la conduite et par la suite nettoyer.

La vanne de régulation doit être montée dans la conduite en tenant compte du sens d'écoulement du fluide. Le sens d'écoulement est indiqué sur le corps de la vanne au moyen d'une flèche. La vanne segment à disque arrête et régule le fluide dans les deux sens d'écoulement, toutefois il est fortement recommandé de monter la vanne dans le sens indiqué par la flèche. Dans le cas d'un montage contraire au sens de la flèche une force de manoeuvre plus importante en résulte, et par conséquent la valeur de la différence de pression admissible telle qu'indiquée dans le tableau doit être réduite.

Les joints pour assemblage à brides à utiliser sont conformes respectivement à DIN EN 1514-1 et ANSI B16.21 selon le niveau de pression nominale.

Nous recommandons l'utilisation de joints de bride en graphite pur avec insert en acier inoxydable.

Avant la mise en service de l'installation les différentes fonctionnalités de la vanne doivent être vérifiées.

### **Position de montage:**

La position de montage est indifférente.

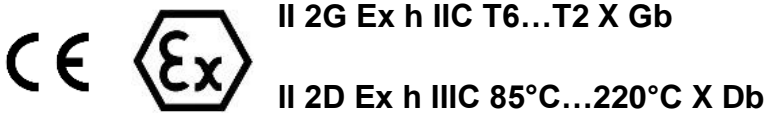
### 3.4 Protection antidéflagrante selon ATEX 2014/34/UE



#### AVERTISSEMENT

Les instructions données dans ce chapitre pour le fonctionnement de la vanne dans des atmosphères potentiellement explosives doivent être respectées!

La vanne de type 5050 a été soumise à une évaluation des risques d'inflammation pour les équipements non électriques conformément à la directive ATEX. Il en résulte l'identification suivante



Ce marquage entraîne des différences dans les différentes variantes qui doivent être respectées pour un fonctionnement sûr dans une atmosphère potentiellement explosive.

#### Limites de la plage de fonctionnement

- La température de surface prévue de la vanne dépend de la température du fluide et peut atteindre au maximum la température du fluide.
- La température maximale admissible du fluide dépend de la version de la vanne et peut être trouvée dans la fiche technique.
- Pour les fréquences de commutation supérieures à 0,5 Hz, il faut tenir compte d'un réchauffement supplémentaire de l'actionneur de 10K au-dessus de la température du milieu. Les fréquences de commutation supérieures à 2 Hz ne sont pas autorisées dans les atmosphères potentiellement explosives.

L'attribution des classes de température à la température maximale de surface est effectuée selon la norme DIN EN ISO 80079-36 6.2.5 Tableau 2:

Classe de température	Température maximale de surface
T1	≤ 450°C
T2	≤ 300°C
T3	≤ 200°C
T4	≤ 135°C
T5	≤ 100°C
T6	≤ 85°C

Le marquage s'applique à toutes les vannes des séries énumérées, y compris l'actionneur, mais uniquement dans les versions standard énumérées dans les fiches techniques. Les versions spéciales et autres actionneurs doivent être soumis à une évaluation de conformité distincte selon ATEX.

**Tous les accessoires électriques et mécaniques (par exemple, les positionneurs, les interrupteurs de fin de course, les électrovannes, etc.) doivent être soumis à leur évaluation de conformité spécifique selon ATEX**

En cas de doute, il est conseillé de contacter le fabricant.

## 3.5 Commande

La vanne se ferme lorsque l'on tourne le volant dans le sens horlogique.  
La vanne s'ouvre lorsque l'on tourne le volant dans le sens anti-horlogique.

DN	Levée (mm)
25	24
32	28
40	32
50	29
65	23
80	26
100	31
125	37
150	45
200	60
250	74
300	64

La course par tour du volant est de 1 mm.  
La course par tour peut être différente pour de plus grands diamètres.  
Cette valeur doit être prise dans les feuilles de données correspondantes.

## 3.6 Démontage et montage de l'unité fonctionnelle

### 3.6.1 Démontage de l'unité fonctionnelle

1. Mettre la vanne en position „fermée“ avant le démontage. À cet effet tourner le volant jusqu'à la butée et par la suite tourner environ d'un demi-tour dans le sens contraire. Contrôler si la vanne est fermée en lisant l'indicateur de position sur la colonne (11).
2. Retirer la bague d'usure (16).
3. Démontez la bride forée (20), l'anneau en cuivre inclus.
4. Démontez le circlip (15) au moyen d'une pince à circlip. Attention : sous le support de ressort (12) se trouvent des ressorts de compression sous contrainte. Lors du démontage des circlips les ressorts se détendent.
5. Retirer le disque rotatif (4) (l'anneau de glissement (10) et le support de ressorts (12) inclus du corps.
6. Déserrer la vis de réglage (26). Démontez la bride pour colonnes (24).
7. Retirer la crémaillère (17) vers le haut.
8. Retirer la garniture (23) et l'anneau de compression (22).
9. Démontez le disque fixe (3), la goupille comprise (6). Par la suite retirer la bague labyrinthe (8) (la bague labyrinthe n'est pas montée dans la version encapsulée). Dans le cas de fluides corrosifs le démontage peut être plus difficile.
10. Retirer le support de ressort (12) du disque mobile (pour la version encapsulée).
11. Retirer le joint torique (14) du disque mobile (uniquement pour la version encapsulée). Retirer l'anneau de glissement (10).

12. Retirer le ressort de compression (11) du support de ressort (Dans le cas de fluides corrosifs le démontage peut être plus difficile).

### **3.6.2 Montage de l'unité fonctionnelle**

1. Pour effectuer le montage de l'unité fonctionnelle le joint torique (7) doit être préalablement monté dans le corps. Avant le montage de l'ensemble de disques il y a lieu de vérifier si le joint torique (7) se trouve bien monté dans la gorge prévue à cet effet. Dans le cas de la version encapsulée il y a lieu également de vérifier si les joints toriques (13 et 14) sont correctement montés dans les gorges.
2. Insérer la goupille cylindrique (2) dans l'orifice du disque fixe (3). Cette goupille cylindrique est présente jusqu'au diamètre DN80 compris. À partir du diamètre DN100 cette goupille est soudée au corps.
3. Emmancher le disque fixe (3) dans le corps (à exécuter de préférence au moyen d'une petite presse hydraulique). Attention : accorder une attention particulière à la position correcte des goupilles cylindriques!
4. Placer la bague labyrinthe ((8) uniquement pour la version encapsulée) et la goupille cylindrique (6) respectivement dans la gorge et l'orifice du disque fixe (3).
5. Placer le coussinet (18) dans le corps.
6. Introduire la crémaillère (17) dans le corps (1). La valeur de la distance de sécurité prescrite entre la crémaillère (17) et la bride (20) est de 1 mm pour DN25-DN32 et de 2 mm pour DN40-DN300!
7. Placer dans l'ordre exacte la bague de pressage (22) et la garniture (23).
8. Monter le joint torique (14) sur le disque rotatif (le joint torique n'est pas monté dans la version encapsulée).
9. Insérer le disque rotatif (4). Position des orifices: fermés. (Vanne fermée en position inférieure).
10. Monter la goupille cylindrique (9) sur le support de ressort (12) et mettre de côté.
11. Placer les ressorts de compression (11) dans les alésages des supports de ressort. Placer maintenant l'anneau de glissement (10) sur le support de ressort (Les alésages pour les goujons (9) doivent être alignés).
12. Monter l'unité pré-montée (l'anneau de glissement (10) à l'avant) sur le disque rotatif
13. Pousser vers le bas l'unité pré-montée et monter le circlip (15). Attention : le circlip doit être complètement introduit dans la gorge prévue à cet effet dans le corps!
14. Insérer la bague d'usure (16).

## **3.7 Démontage et montage des vannes**

### **3.7.1 Démontage des vannes**

1. Retirer les vis (70) côté supérieur des logements de palier (66).
2. Déserrer les écrous des colonnes (28) et retirer la commande manuelle complète.
3. Déserrer le gougeon fileté (31) et dévisser le logement de palier.
4. Si nécessaire retirer l'unité fonctionnelle (voir 3.6.1 „Démontage de l'unité fonctionnelle“).

### **3.7.2 Montage de la vanne**



Tenir compte du plan de graissage et de collage!  
N'utiliser que les pièces de rechange d'origine Schubert & Salzer!

1. Nettoyer toutes les pièces de l'actionneur au moyen white-spirit (ou tout autre solvant approprié).
2. Suivre les instructions « « Montage de l'unité fonctionnelle (3.6.2) » ».
3. Fixer la bride pour colonnes (24) sur le corps (1) au moyen des vis (25). Visser la vis de réglage (26) dans la bride (24). Serrer « manuellement » lors du premier montage. Resserrer la vis de réglage après un certain temps de façon à ne plus observer de fuites. Nous vous prions de ne pas trop serrer la garniture pour éviter une usure et friction plus élevées. Nous préconisons de régulièrement contrôler visuellement si une fuite externe est présent. Nous ne pouvons pas recommander des intervalles de maintenance car cela dépend du fluide et de l'application. Si vous constatez une fuite il est possible de resserrer la vis de réglage (26) légèrement et de répéter après le contrôle visuel.
4. Dévisser l'écrou hexagonal (29) ainsi que l'adaptateur (30) du filet de la crémaillère (17). Visser le logement de palier (66) sur la crémaillère (17). Sécuriser le logement de palier (66) avec le gougeon fileté (31).
5. Monter la commande manuelle avec les colonnes (27) sur la lanterne (24) au moyen des écrous (28) correspondants. Visser les vis (70) dans le logement de palier (66).
6. Régler maintenant les butée supérieure et inférieure au moyen des écrous (respectivement 71 et 74). Après réglage des butées sécuriser ces écrous au moyen du gougeon fileté (79). Amener l'actionneur en position supérieure et inférieure afin de contrôler le recouvrement correct du disque fixe et du disque rotatif.
7. Monter la bride (20) avec l'anneau en cuivre (19 inséré lorsque le set de disque est en position fermée et que la crémaillère (17) maintient une distance de sécurité respectivement de 1 mm et de 2 mm.

## **3.8 Gestion des déchets**

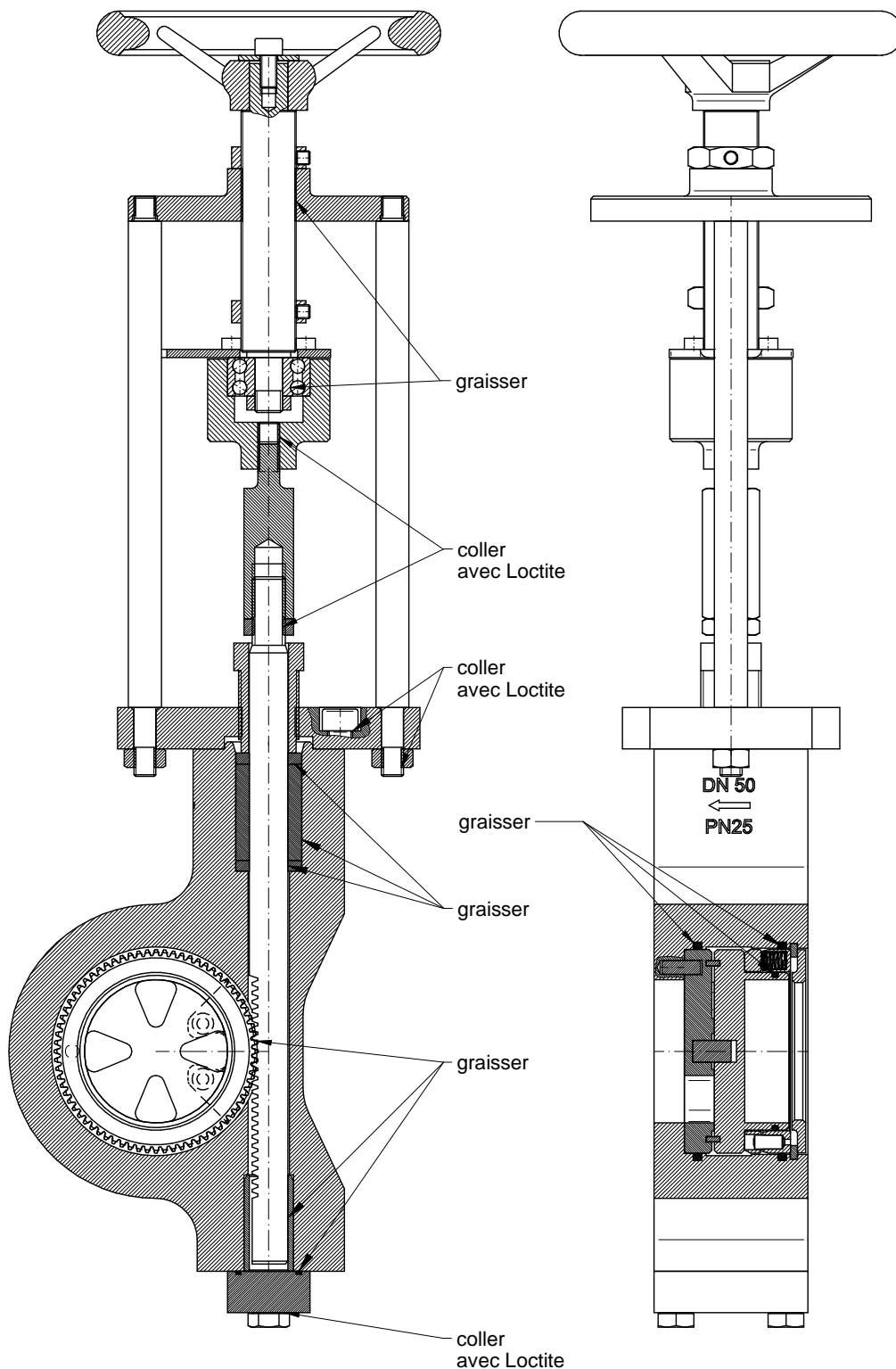
L'appareil et l'emballage doivent être éliminés conformément aux lois et réglementations spécifiques de chaque pays.

### 3.9 Plan de graissage et de collage



Les plans de graissage et de collage sont valables pour toutes les exécutions standard de ce type de vanne.

Demander des informations relatives aux graisses à utiliser auprès d'un réparateur. Pour des exécutions spécifiques (par exemple exempt de silicone, pour des applications à l'oxygène ou des applications alimentaires) il est impératif d'utiliser d'autres types de graisses.



Original Schubert & Salzer Produkte werden ausgeliefert über:  
Original Schubert & Salzer products are delivered by:  
Les produits originaux Schubert & Salzer sont livrés par:

**Schubert & Salzer  
Control Systems GmbH**

Bunsenstrasse 38  
85053 Ingolstadt  
Germany  
Tel. +49 / 841 / 96 54 - 0  
Fax +49 / 841 / 96 54 - 5 90  
info.cs@schubert-salzer.com  
www.schubert-salzer.com

**Schubert & Salzer  
Inc.**

4601 Corporate Drive NW  
Concord, N.C. 28027  
United States of America  
Tel. +1 / 704 / 789 - 0169  
Fax +1 / 704 / 792 - 9783  
info@schubertsalzerinc.com  
www.schubertsalzerinc.com

**Schubert & Salzer  
UK Ltd.**

140 New Road  
Aston Fields, Bromsgrove  
Worcestershire B60 2LE  
United Kingdom  
Tel. +44 / 19 52 / 46 20 21  
Fax +44 / 19 52 / 46 32 75  
info@schubert-salzer.co.uk  
www.schubert-salzer.co.uk

**Schubert & Salzer  
France Sarl**

291, rue Albert Caquot  
06902 Sophia Antipolis Cedex  
France  
Tel. +33 / 492 94 48 41  
Fax +33 / 493 95 52 58  
info.fr@schubert-salzer.com  
www.schubert-salzer-france.com

**Schubert & Salzer  
Benelux BVBA**

Gaston Crommenlaan (Zuiderpoort) 8  
9050 Gent  
Belgium  
Tel. Belgium +32 / 9 / 334 54 62  
Fax Belgium +32 / 9 / 334 54 63  
[info.benelux@schubert-salzer.com](mailto:info.benelux@schubert-salzer.com)  
[www.schubert-salzerbenelux.com](http://www.schubert-salzerbenelux.com)

**Schubert & Salzer  
India Private Limited**

Senapati Bapat Marg. Upper Worli  
Opp. Lodha World Tower  
Lower Parel (W)  
Mumbai 400 013  
India  
info.cs@schubert-salzer.com