

# Vanne d'équerre aseptique 6051

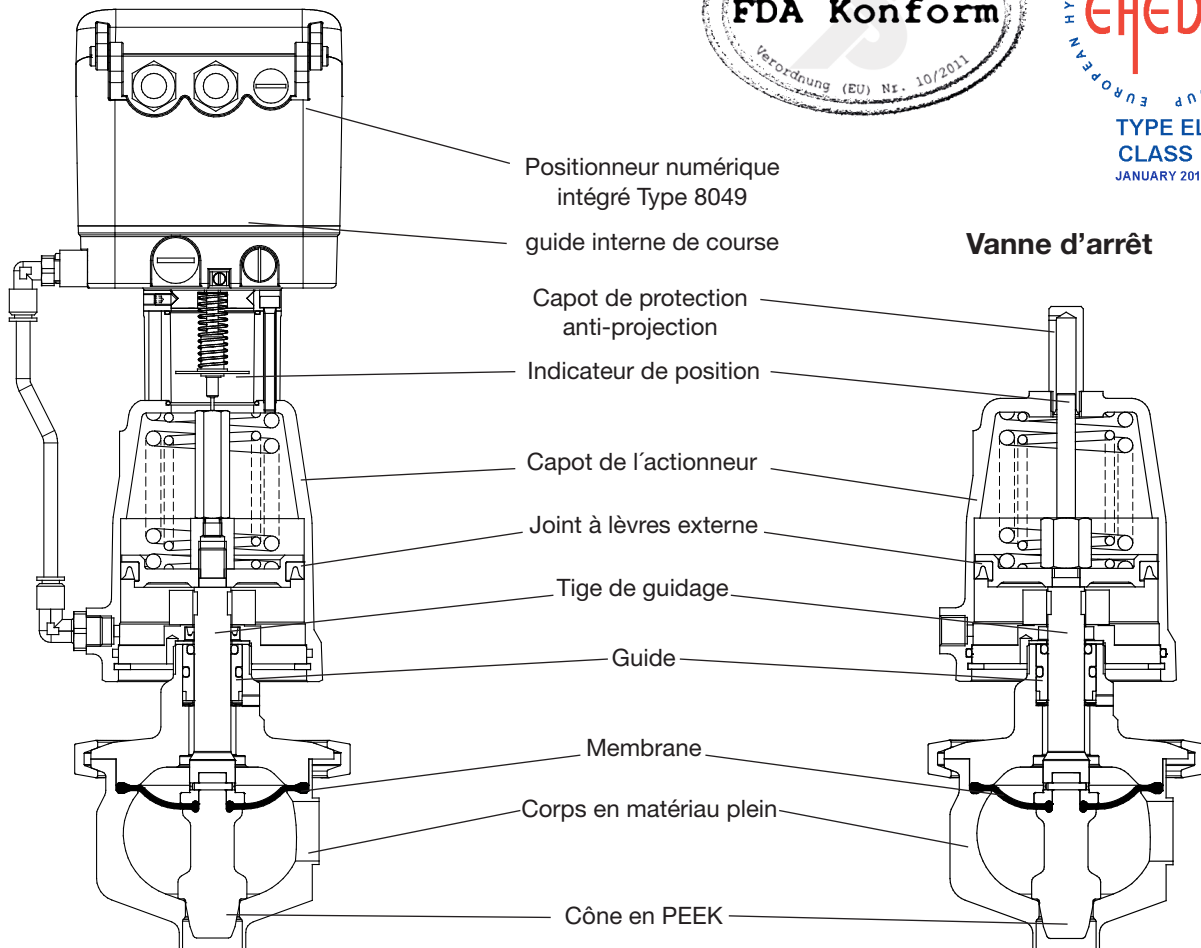
DN 15 à DN 65

## Vanne d'équerre de régulation pneumatique avec positionneur intégré Type 8049 ou vanne d'arrêt pour application dans la technologie de l'industrie pharmaceutique ou alimentaire.

- Nettoyabilité améliorée grâce à un écoulement optimisé en raison de contraintes de cisaillement de paroi constantes plus importantes
- Construction facilement nettoyable éprouvée pour des exigences aseptiques élevées confirmée par la certification EHEDG
- Corps fabriqué en matériau plein non poreux
- Étanchéité du fluide au moyen d'une membrane
- Construction de la membrane adaptée à des variations extrêmes de température
- Amélioration de la résistance chimique grâce à un film en PTFE sur la membrane
- Principe de construction simple
- Entretien facile
- Composants utilisés conformes à FDA et selon USP class VI, 1935/2004 et 10/2011
- Convient aux applications sous vide



## Vanne de régulation avec positionneur Type 8049



## Données techniques de la vanne

Matériau du corps	Acier inoxydable 1.4435
Diamètres nominaux	DN 15 à DN 65
Raccordements	Embouts à souder selon DIN 11850 (série 2) Embouts à souder selon ASME BPE Embouts à souder selon ISO 1127 Raccord Clamp en pouce (DIN 32676-C)
Pression nominale	PN 16
Membrane	EPDM-membrane renforcée avec film PTFE (côté fluide)
Température du fluide	-20 °C à +140 °C
Rapport de réglage	50 : 1
Vide	max. 0,001 bar abs
Hystérésis	< 0,5 %
Qualité de surface intérieure	Ra < 0,6 µm poli électro Ra < 0,4 µm (optionel pour le corps) poli électro Ra < 0,25 µm (optionel pour le corps)
Qualité de surface extérieur	Ra < 1,2 µm

## Matière

Corps vanne	Acier inoxydable 1.4435
Actionneur	Acier inoxydable 1.4408 (matière synthétique en option)
Actionneur membrane	Acier inoxydable 1.4301
Actionneur ressort	Acier inoxydable 1.4310
Tige de guidage	Acier inoxydable 1.4571
Cône de réglage / Joint de siège	PEEK
Raccord Clamp	Acier inoxydable 1.4435
Corps positionneur	Aluminium, Matière synthétique, en option : acier inoxydable 1.4305
Corps indicateur de position	PA Trogamid T 5000 (clair)

## Positionneur

Les données techniques du positionneur sont reprises dans les fiches techniques du Type 8049 ou 8047

### Valeurs KVS avec certificat EHEDG (corps selon ASME BPE)

Courbe caractéristique	linéaire					égale pourcentage				
	15	20	25	40	50	15	20	25	40	50
Diamètre nominal	15	20	25	40	50	15	20	25	40	50
100%	3,1 (2,35)	3,5	8,1	19,2	35	2,3 (1,9)	2,4	5,7	10,9	24,5
réduit (63 %)	1,9	1,9	4,7	14	-	1,4	1,4	2,8	6,7	-
réduit (40 %)	1	1	3,3	8,8	-	0,9	0,9	2,4	-	-
réduit (25 %)	0,88	0,88	1,9	-	-	-	-	1,4	-	-
réduit (16 %)	0,55	0,55	1	-	-	-	-	0,9	-	-
réduit (10 %)	0,35	0,35	0,88	-	-	-	-	-	-	-
réduit (6,3 %)	0,19	-	0,55	-	-	-	-	-	-	-
réduit (4 %)	-	-	0,35	-	-	-	-	-	-	-
réduit (2,5 %)	0,06	0,06	-	-	-	-	-	-	-	-
course mm	14					14				

### Valeurs KVS sans certificat EHEDG (corps selon ASME BPE)

Courbe caractéristique	linéaire						égale pourcentage					
	15	20	25	40	50	65	15	20	25	40	50	
Diamètre nominal	15	20	25	40	50	65	15	20	25	40	50	
100%	3,6 (2,6)	4	10	23,9	40	60	3,5 (2,5)	4	9,9	18,3	32	
réduit (63 %)	2,3	2,3	5,6	16	-	-	2,5	2,5	6,3	14,5	-	
réduit (40 %)	1,25	1,25	4	10	-	-	1,6	1,6	4	-	-	
réduit (25 %)	1	1	2,3	-	-	-	-	-	2,5	-	-	
réduit (16 %)	0,63	0,63	1,25	-	-	-	-	-	1,6	-	-	
réduit (10 %)	0,4	0,4	1	-	-	-	-	-	-	-	-	
réduit (6,3 %)	0,25	-	0,63	-	-	-	-	-	-	-	-	
réduit (4 %)	-	-	0,4	-	-	-	-	-	-	-	-	
réduit (2,5 %)	0,1	0,1	-	-	-	-	-	-	-	-	-	
course mm	16						24	16				

Valeurs de pression pour vanne de régulation

Valeurs de pression pour les vannes de régulation avec positionneur Type 8049

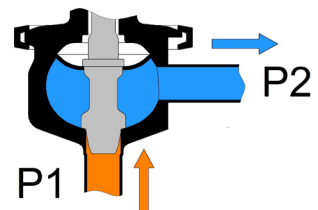
				Max. Pression de service P1 [bar] (en fonction de la pression de maintien P2 [bar])																										
DN	actionneur	Ressorts	Pression de commande	P2	0	1	2	2,1	2,2	2,3	2,4	2,5	2,6	2,7	2,8	2,9	3	4	5	6	6,1	6,2	6,3	6,4	6,5	6,6	6,7	6,8	6,9	
15	D80	2	5 à 6 bar	max. P1	10	10	10	10	10	10	10	9,8	8,3	6,9	5,4	3,9														
	D125	3	4 à 6 bar	max. P1	10	10	10	10	10	10	10	10	10	10	10	10	10	10	10	10	10	10	10	10	10	9,4	7,9			
20	D80	2	5 à 6 bar	max. P1	10	10	10	10	10	10	10	9,8	8,3	6,9	5,4	3,9														
	D125	3	4 à 6 bar	max. P1	10	10	10	10	10	10	10	10	10	10	10	10	10	10	10	10	10	10	10	10	10	9,4	7,9			
25	D80	2	5 à 6 bar	max. P1	10	0,1	0,2	0,4	0,6	0,8	1	1,2	1,4	1,6	1,7	2	2,1	4	4,2	4,4	4,6	4,8	5	5,1	6,4	6,5	6,6	6,7	6,9	
	D125	3	4 à 6 bar	max. P1	10	10	10	10	10	10	10	10	10	10	10	10	10	10	10	10	9,2	8,2	7,2	6,2	5,2					
	D250	6	3 à 6 bar	max. P1	10	10	10	10	10	10	10	10	10	10	10	10	10	10	10	10	10	10	10	10	10	10	9,7	9,2	8,7	7,7
40	D125	3	4 à 6 bar	max. P1	10	10	9,9	9,4	9	8,5	8	7,5	7	6,5	6	5,5	5	4,5	4	3,8										
	D250	6	3 à 6 bar	max. P1	10	10	10	10	10	10	10	10	10	10	10	10	10	10	10	9,9	9,7	9,4	9	8,5	8	7,5	7	6,5	6	5,5
50	D125	3	4 à 6 bar	max. P1	5,9	5,6	5,3	5,1	5	4,7	4,4	4,1	4	3,8	3,7	3,5	3,2	2,9	2,6	2,5										
	D250	6	3 à 6 bar	max. P1	7,5	7,5	7,5	7,5	7,5	7,5	7,5	7,5	7,5	7,4	7,2	7,2	6,8	6,5	6,2	6	5,9	5,6	5,3	5	4,7	4,4	4,4	4		
65	125	3	4 à 6 bar	max. P1	2,6	2,4	2,3	2,2	2,1	2	1,9	1,8	1,7	1,6	1,4	1,3														
	250	6	3 à 6 bar	max. P1	3	3	3	3	3	3	2,9	2,8	2,7	2,6	2,5	2,4	2,2	2,1	2	1,9	1,8									

Convient aux applications sous vide

Valeurs de pression pour les vannes d'arrêt (fermeture par ressort\*)

				Max. Pression de service P1 [bar] (en fonction de la pression de maintien P2 [bar])																										
DN	actionneur	Ressorts	Pression de commande	P2	0	1	2	2,1	2,2	2,3	2,4	2,5	2,6	2,7	2,8	2,9	3	4	5	6	6,1	6,2	6,3	6,4	6,5	6,6	6,7	6,8	6,9	
15	D80	2	4,8 à 10 bar	max. P1	14	14	14	14	14	12,5	11	9,8	8,3	6,9	5,4	3,9														
	D125	3	3,1 à 10 bar	max. P1	14	14	14	14	14	14	14	14	14	14	14	14	14	14	14	14	13,5	12	10,5	9,4	7,9					
20	D80	2	4,8 à 10 bar	max. P1	14	14	12,5	11	9,8	8,3	6,9	5,4	3,9																	
	D125	3	3,1 à 10 bar	max. P1	14	14	14	14	14	14	14	14	14	14	14	14	14	14	14	14	14	13,5	12	10,5	9,4	7,9				
25	D80	2	4,8 à 10 bar	max. P1	10	9,8	9,3	4,3	7,3	6,4	5,4	4,4	3,4	2,4	1,9															
	D125	3	3,1 à 10 bar	max. P1	14	14	14	14	14	14	14	14	14	14	14	14	13,5	13	12,5	10	7,7	5,2								
	D250	6	2,2 à 6 bar	max. P1	14	14	14	14	14	14	14	14	14	14	14	14	14	14	14	14	14	14	14	14	14	13,5	13	12	9,7	7,7
40	D125	3	3,1 à 10 bar	max. P1	11	10,7	10,4	9,9	9,4	9,2	9	8,7	8,5	8	7,7	7,5	7	6,5	6	5,5	5	4,5	4	3,8						
	D250	6	2,2 à 6 bar	max. P1	11	11	11	11	11	11	11	11	11	11	11	11	11	11	11	11	11	10,9	10,4	9,9	9,7	9,4	9	8,5	8	5,5
50	D125	3	3,1 à 10 bar	max. P1	5,9	5,7	5,6	5,1	5	4,7	4,4	4,1	3,8	3,7	3,5	3,2	2,9	2,6	2,5											
	D250	6	2,2 à 6 bar	max. P1	9	9	9	8,7	8,5	8,2	8	7,7	7,4	7,2	7,2	6,8	6,5	6,2	6	5,9	5,7	5,3	5	4,7	4,4	4,3	4,4	3,8		
65	125	3	3,1 à 10 bar	max. P1	2,6	2,4	2,3	2,1	2	1,9	1,7	1,6	1,4	1,3																
	250	6	2,2 à 6 bar	max. P1	3,1	3,1	3,1	3,1	3	2,9	2,7	2,6	2,5	2,4	2,2	2,1	2	1,9	1,8											
	250	8	2,7 à 6 bar	max. P1	3,1	3,1	3,1	3,1	3,1	3,1	3,1	3,1	3,1	3,1	3,1	3,1	3,1	3,1	3,1	3,1	3,1	3,1	3,1	3,1	3,1	3	2,9	2,8	2,7	

\*Valeurs de pression pour le „ressort à ouvrir“ sur demande.  
 Convient aux applications sous vide  
 Les valeurs intermédiaires peuvent être interpolées de manière linéaire



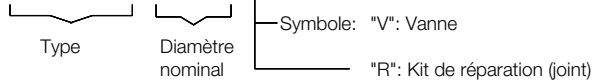
## Valeurs de pression pour vanne de régulation

### Vannes de contrôle avec actionneur électrique Type 2030

DN	actionneur	Force motrice	P2	Max. Pression de service P1 [bar] (en fonction de la pression de maintien P2 [bar])																					
				0	0,5	1	1,5	2	2,5	3	3,5	4	4,5	5	5,5	6	6,5	7	7,5	8	8,5	9	9,5	10	
15	Typ 2030	2 kN	max. P1	10	10	10	10	10	10	10	10	10	4,2												
		5 kN	max. P1	10	10	10	10	10	10	10	10	10	10	10	10	10	10	10	10	10	10	10	10	10	
20	Typ 2030	2 kN	max. P1	10	0,5	1	1,5	2	2,5	3	3,5	4	4,5	5	5,5	6	6,5	7	7,5	8	8,5	9	9,5	10	
		5 kN	max. P1	10	10	10	10	10	10	10	10	10	10	10	10	10	10	10	10	10	10	10	10	10	10
25	Typ 2030	2 kN	max. P1	10	10	10	8,4	6	3,5																
		5 kN	max. P1	10	10	10	10	10	10	10	10	10	10	10	10	10	10	10	10	10	10	10	10	10	10
40	Typ 2030	5 kN	max. P1	10	10	10	10	10	10	10	10	10	10	10	10	10	10	10	10	10	10	10	10	10	10
50	Typ 2030	5 kN	max. P1	9	9	9	9	9	9	9	9	9	9	8,4	7,6	6,9	6,2								
65	Typ 2030	5 kN	max. P1	6	6	6	6	6	6	6	6	6	6	6	5,5	5									

## Codification commande

6	0	5	1	/																			S
---	---	---	---	---	--	--	--	--	--	--	--	--	--	--	--	--	--	--	--	--	--	--	---



1 - 6 : indiquer les 6 paramètres  
7 - 12: uniquement si nécessaire

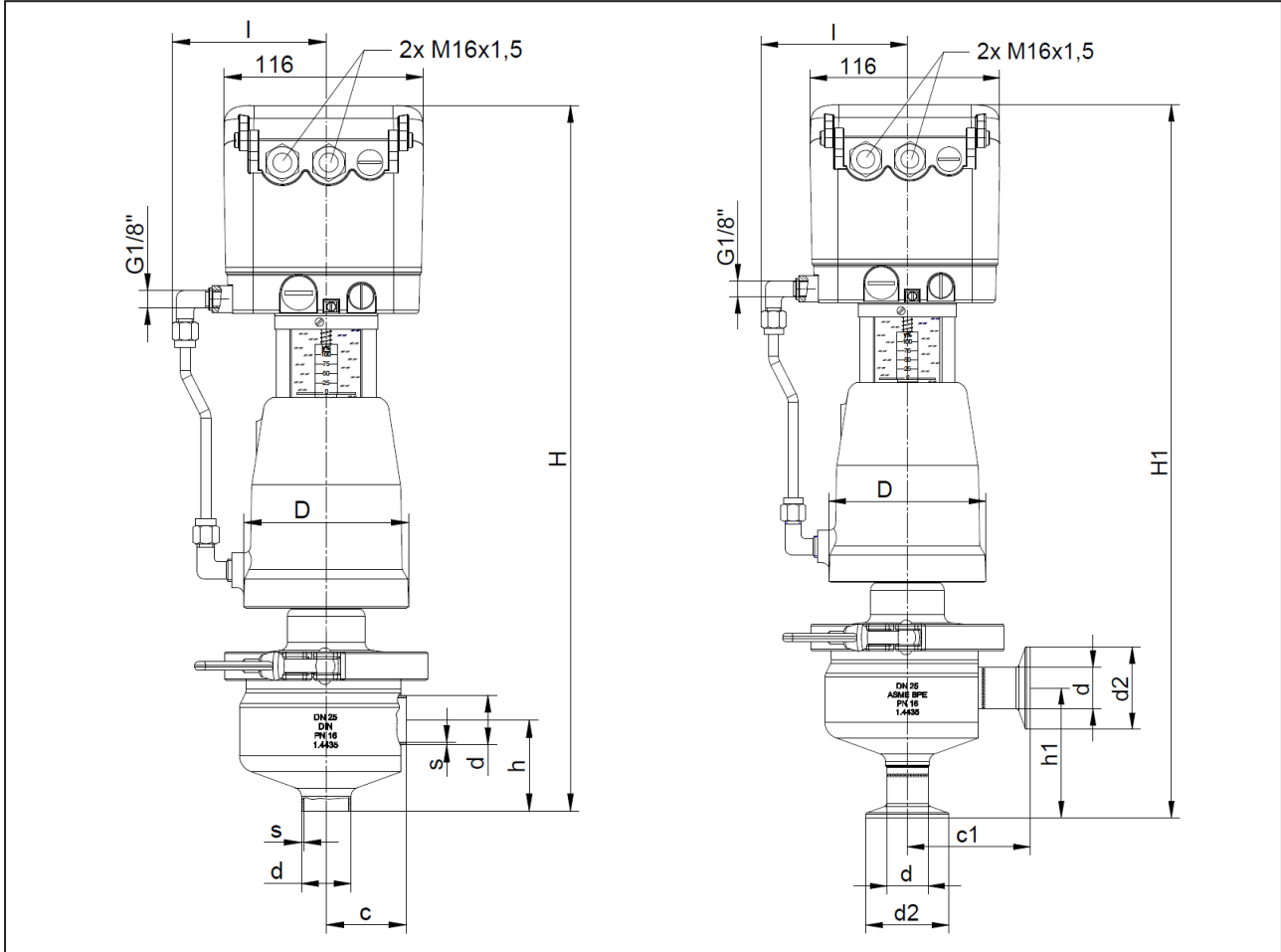
1.	Type de construction	2.	Raccordement	3.	Matière Corps	4.	Cône de régulation/ Matière membrane	5.	Positionneur	6.	Actionneur
A	Vanne équerre avec certificat EHEDG	D	Embout soudé selon DIN 11850, série 2	7	Acier inoxydable 1.4435 Ra <0,6 µm	P	Cône de réglage en PEEK Ra <0,6 µm Membrane en EPDM recouverte d'un film en PTFE coté fluide Ra <0,6 µm	-	Sans ( vanne tout ou rien)	1	Piston Ø 80mm avec capot en acier inoxydable
B	Vanne équerre sans certificat EHEDG	E	Embout soudé selon ASME BPE	9	Acier inoxydable 1.4435 Rugosité interne Ra <0,4 µm électropoli			6	p/p positionneur Type 8047	2	Piston Ø 125mm avec capot en acier inoxydable
		F	Embout soudé selon ISO 1127					8	i/p positionneur Type 8047	M	Piston Ø80mm avec capot en matière synthétique
		Z	Raccords Clamp en pouce (DIN 32676-C)					C	Positionneur digital Type 8049, 4-conducteurs	C	Membrane actionneur 250 cm <sup>2</sup> en acier inoxydable
								R	Positionneur digital Type 8049, 2-conducteurs		
								W	Positionneur digital Type 8049. 2-Leiter exécution Ex		

7.	Exécutions spéciales	8.	Ressorts	9.	Courbe caractéristique	10.	Valeur Kvs	11.	Accessoires	12.	Version spéciale
M	À indiquer quand les autres postes sont remplis	-	Pièce standard	-	linéaire	-	Complet (100%)	-	Sans	S	À indiquer lorsque les positions suivantes sont remplies
		1	Ressort ouvert (uniquement avec positionneur digital ou comme vanne tout ou rien)	1	Égal pourcentage	1	red. 40 %	1	1 microrupteur de fin de course	B	Positionneur digital avec Bluetooth
		R	4 ressorts			2	red. 25 %	2	2 microrupteur de fin de course	C	Positionneur digital
		W	8 ressorts			3	red. 16 %	K	1 microrupteurs compacte	D	Actionneur AS-I
						4	red. 10 %	M	2 microrupteurs inductifs	M	Indicateur de position électrique avec raccord de câble
						5	red. 6,3 %	P	1 microrupteurs inductifs	N	Indicateur de position avec fiche
						6	red. 4 %				
						7	red. 2,5 %				
						A	red. 63 %				

# Vanne d'équerre aseptique 6051

Avec positionneur intégré Type 8049

## Dimensions et poids



DN	Piston ø	D	DIN				ISO				ASME BPE				l	H	Poids (~kg)
			s	d	c	h	s	d	c	h	s	d	c	h			
15	80	96	1,5	19	46,5	53,5	1,6	21,3	46,5	53	1,65	12,7	46,5	61,5	90	414	7
15	125	146	1,5	19	46,5	53,5	1,6	21,3	46,5	53	1,65	12,7	46,5	61,5	105	424	9,7
20	80	96	1,5	23	46,5	53,5	1,6	26,9	46,5	53	1,65	19,05	46,5	53,5	90	409	7
20	125	146	1,5	23	46,5	53,5	1,6	26,9	46,5	53	1,65	19,05	46,5	53,5	105	422	9,7
25	80	96	1,5	29	46,5	53,5	2	33,7	46,5	53	1,65	25,4	46,5	53,5	90	412	7,1
25	125	146	1,5	29	46,5	53,5	2	33,7	46,5	53	1,65	25,4	46,5	53,5	105	432	9,8
40	80	96	1,5	41	49,5	48	2	48,3	49,5	47	1,65	38,1	49,5	54,5	90	417	7,6
40	125	146	1,5	41	49,5	48	2	48,3	49,5	47	1,65	38,1	49,5	54,5	105	437	10,3
50	80	96	1,5	53	51	52	2	60,3	51	52	1,65	50,8	51	59	90	427	8
50	125	146	1,5	53	51	52	2	60,3	51	52	1,65	50,8	51	59	105	447	10,7
65	125	146	2	70	56	67	2	76,1	56	64	1,65	63,5	56	70	105	505	12,3

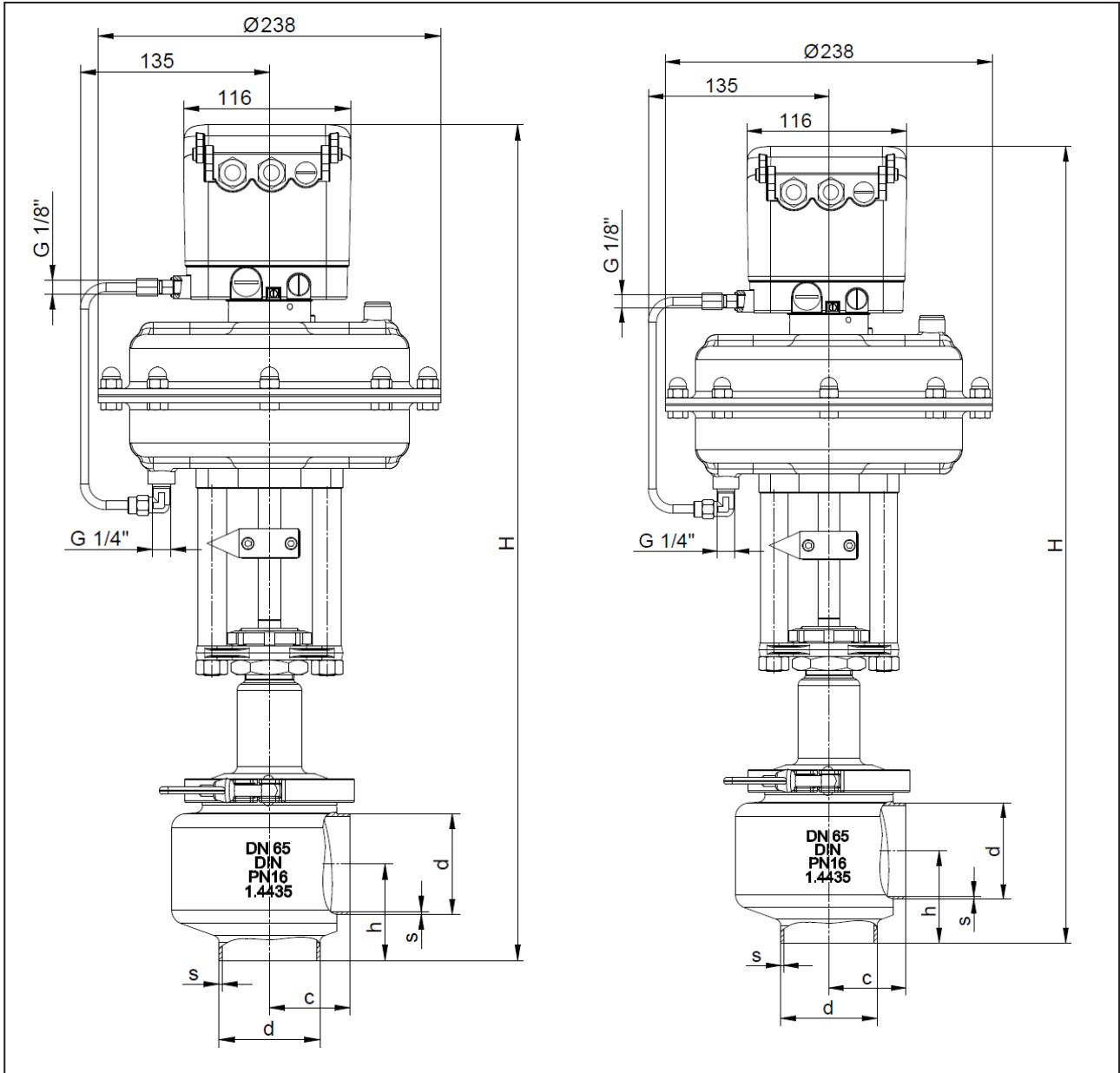
DN	Piston ø	D	Tri-Clamp selon ASME BPE				l	H1	Poids (~kg)
			d	d2	c1	h1			
15	80	96	12,7	25	71,5	85,5	90	438	7
15	125	146	12,7	25	71,5	85,5	105	459	9,7
20	80	96	19,05	25	71,5	83	90	438	7
20	125	146	19,05	25	71,5	83	105	459	9,7
25	80	96	25,4	50,5	75,2	79,5	90	438	7,2
25	125	146	25,4	50,5	75,2	79,5	105	458	9,9
40	80	96	38,1	50,5	87	99	90	462	8
40	125	146	38,1	50,5	87	99	105	482	10,7
50	80	96	50,8	64	88,9	88,9	90	458	8,2
50	125	146	50,8	64	88,9	88,9	105	478	11,3
65	125	146	63,5	77,5	88,9	88,9	105	525	13,6

Dimensions en mm

# Vanne d'équerre aseptique 6051

Avec positionneur intégré Type 8049

## Dimensions et poids



DN	Piston ø	DIN				ISO				ASME BPE				H	Poids (~kg)
		s	d	c	h	s	d	c	h	s	d	c	h		
15	250	1,5	19	46,5	53,5	1,6	21,3	46,5	53	1,65	12,7	46,5	61,5	510	15,5
20	250	1,5	23	46,5	53,5	1,6	26,9	46,5	53	1,65	19,05	46,5	53,5	505	15,5
25	250	1,5	29	46,5	53,5	2	33,7	46,5	53	1,65	25,4	46,5	53,5	508	15,7
40	250	1,5	41	49,5	48	2	48,3	49,5	47	1,65	38,1	49,5	54,5	513	16,5
50	250	1,5	53	51	52	2	60,3	51	52	1,65	50,8	51	59	523	16,7
65	250	2	70	56	67	2	76,1	56	64	1,65	63,5	56	70	581	18,3

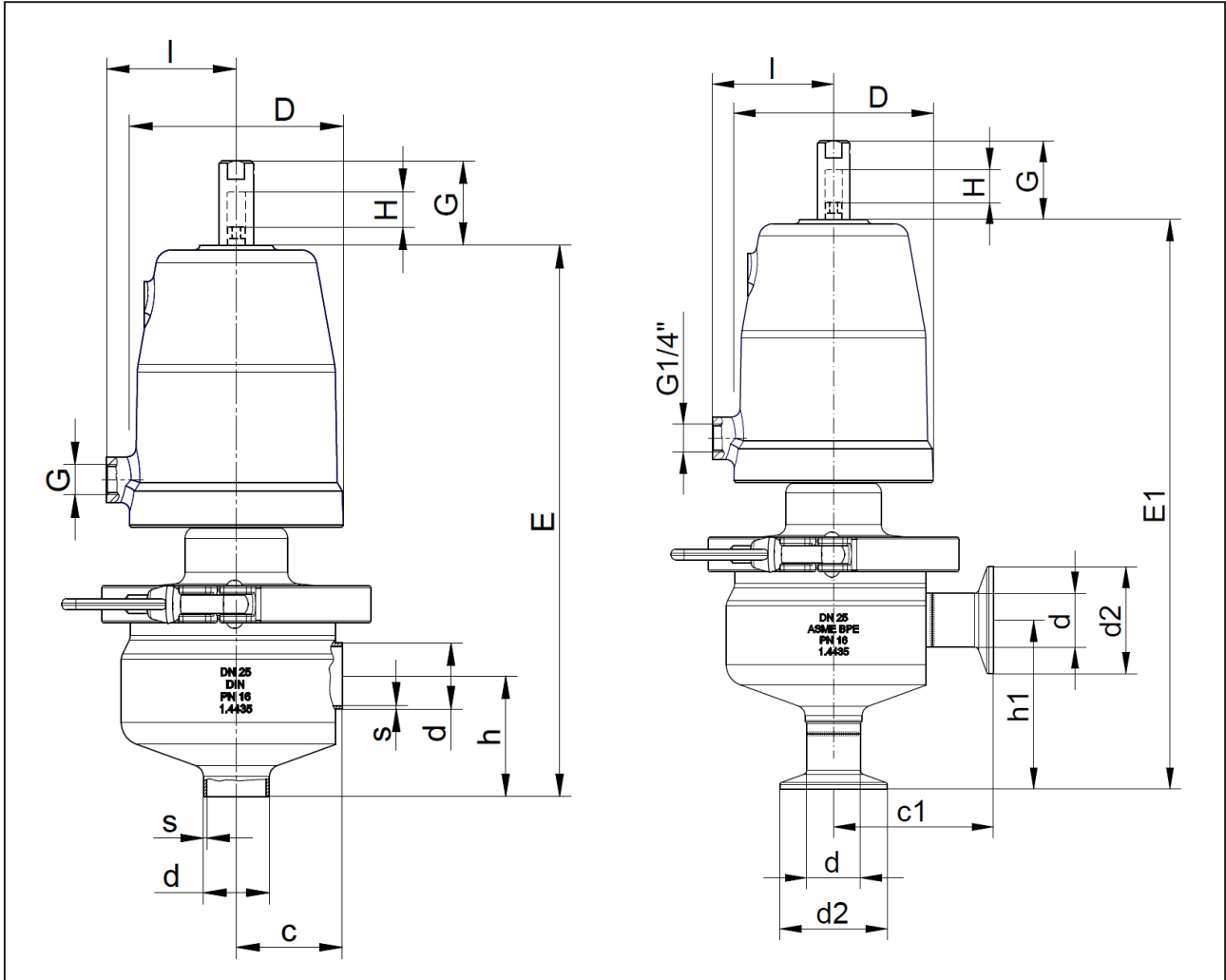
DN	Piston ø	Tri-Clamp selon ASME BPE				H1	Poids (~kg)
		d	d2	c1	h1		
15	250	12,7	25	71,5	85,5	533	15,5
20	250	19,05	25	71,5	83	533	15,7
25	250	25,4	50,5	75,2	79,5	533	16
40	250	38,1	50,5	87	99	557	16,5
50	250	50,8	64	88,9	88,9	553	16,7
65	250	63,5	77,5	88,9	88,9	600	19

Dimensions en mm

# Vanne d'équerre aseptique 6051

## Vanne d'arrêt

### Dimensions et poids



DN	Piston ø	D	DIN				ISO				ASME BPE				I	H	E	G	Poids (~kg)
			s	d	c	h	s	d	c	h	s	d	c	h					
15	80	96	1,5	19	46,5	53,5	1,6	21,3	46,5	53	1,65	12,7	46,5	61,5	57	16	245	37	5,8
20	80	96	1,5	23	46,5	53,5	1,6	26,9	46,5	53	1,65	19,1	46,5	53,5	57	16	240	37	5,8
25	80	96	1,5	29	46,5	53,5	2	33,7	46,5	53	1,65	25,4	46,5	53,5	57	16	243	37	5,9
25	125	146	1,5	29	46,5	53,5	2	33,7	46,5	53	1,65	25,4	46,5	53,5	80	16	263	37	8,6
40	80	96	1,5	41	49,5	48	2	48,3	49,5	47	1,65	38,1	49,5	54,5	57	16	248	37	6,4
40	125	146	1,5	41	49,5	48	2	48,3	49,5	47	1,65	38,1	49,5	54,5	80	16	268	37	9,1
50	80	96	1,5	53	51	52	2	60,3	51	52	1,65	50,8	51	59	57	16	258	37	6,8
50	125	146	1,5	53	51	52	2	60,3	51	52	1,65	50,8	51	59	80	16	278	37	9,5
65	125	146	2	70	56	67	2	76,1	56	64	1,65	63,5	56	70	80	16	336	37	11,1

DN	Piston ø	D	Tri-Clamp selon ASME BPE				I	H	E1	G	Poids (~kg)
			d	d2	c1	h1					
15	80	96	12,7	25	71,5	85,5	57	16	269	37	5,8
20	80	96	19,1	25	71,5	83	57	16	269	37	5,8
25	80	96	25,4	50,5	75,2	79,5	57	16	269	37	6
25	125	146	25,4	50,5	75,2	79,5	80	16	289	37	8,7
40	80	96	38,1	50,5	87	99	57	16	293	37	6,8
40	125	146	38,1	50,5	87	99	80	16	313	37	9,5
50	80	96	50,8	64	88,9	88,9	57	16	289	37	7
50	125	146	50,8	64	88,9	88,9	80	16	309	37	10,2
65	125	146	63,5	77,5	88,9	88,9	80	16	356	37	12,5

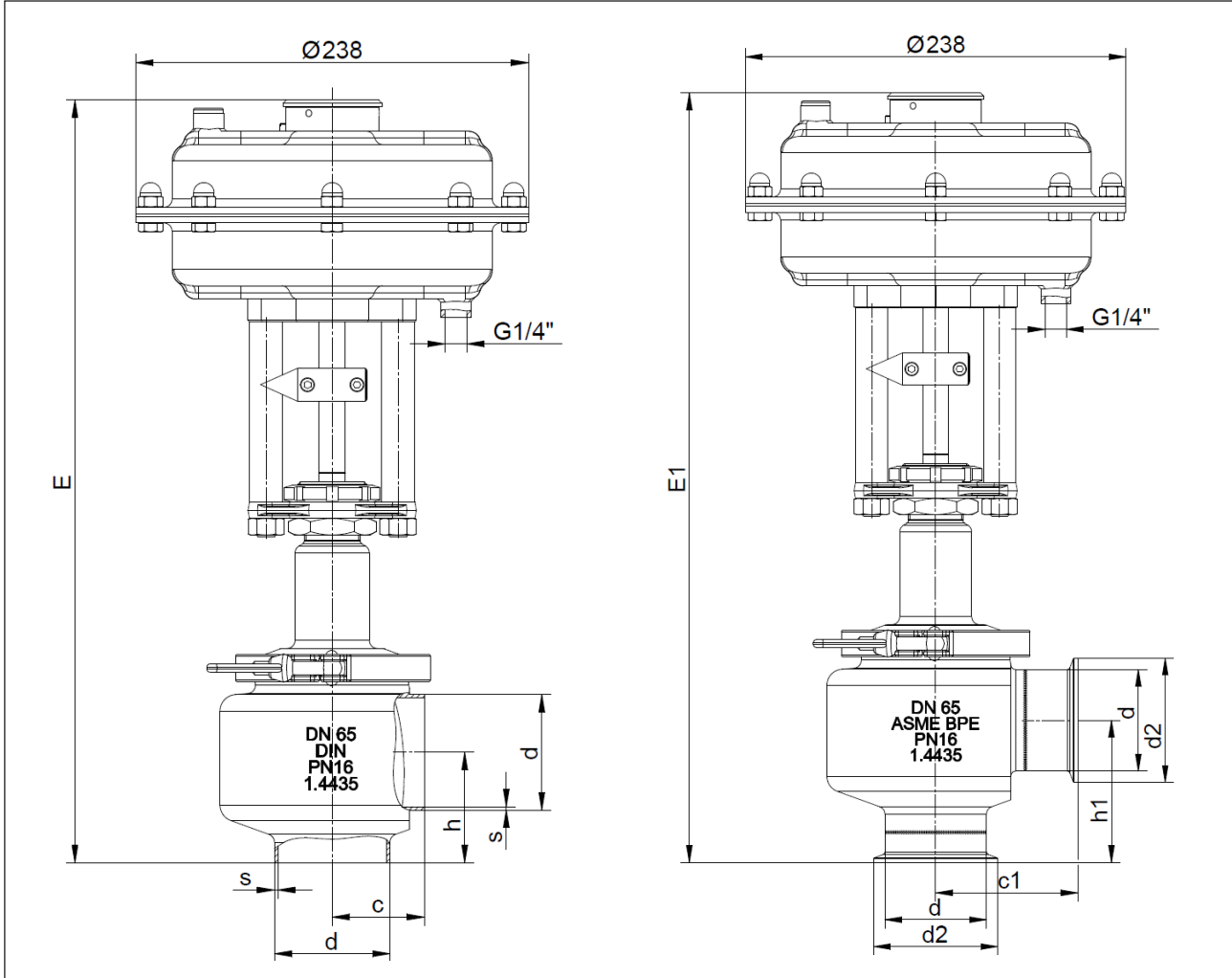
Dimensions en mm



# Vanne d'équerre aseptique 6051

## Vanne d'arrêt

### Dimensions et poids



DN	Piston ø	DIN				ISO				ASME BPE				E	Poids (~kg)
		s	d	c	h	s	d	c	h	s	d	c	h		
15	250	1,5	19	46,5	53,5	1,6	21,3	46,5	53	1,65	12,7	46,5	61,5	392	14,3
20	250	1,5	23	46,5	53,5	1,6	26,9	46,5	53	1,65	19,05	46,5	53,5	387	14,3
25	250	1,5	29	46,5	53,5	2	33,7	46,5	53	1,65	25,4	46,5	53,5	390	14,5
40	250	1,5	41	49,5	48	2	48,3	49,5	47	1,65	38,1	49,5	54,5	395	15,3
50	250	1,5	53	51	52	2	60,3	51	52	1,65	50,8	51	59	405	15,5
65	250	2	70	56	67	2	76,1	56	64	1,65	63,5	56	70	463	17,1

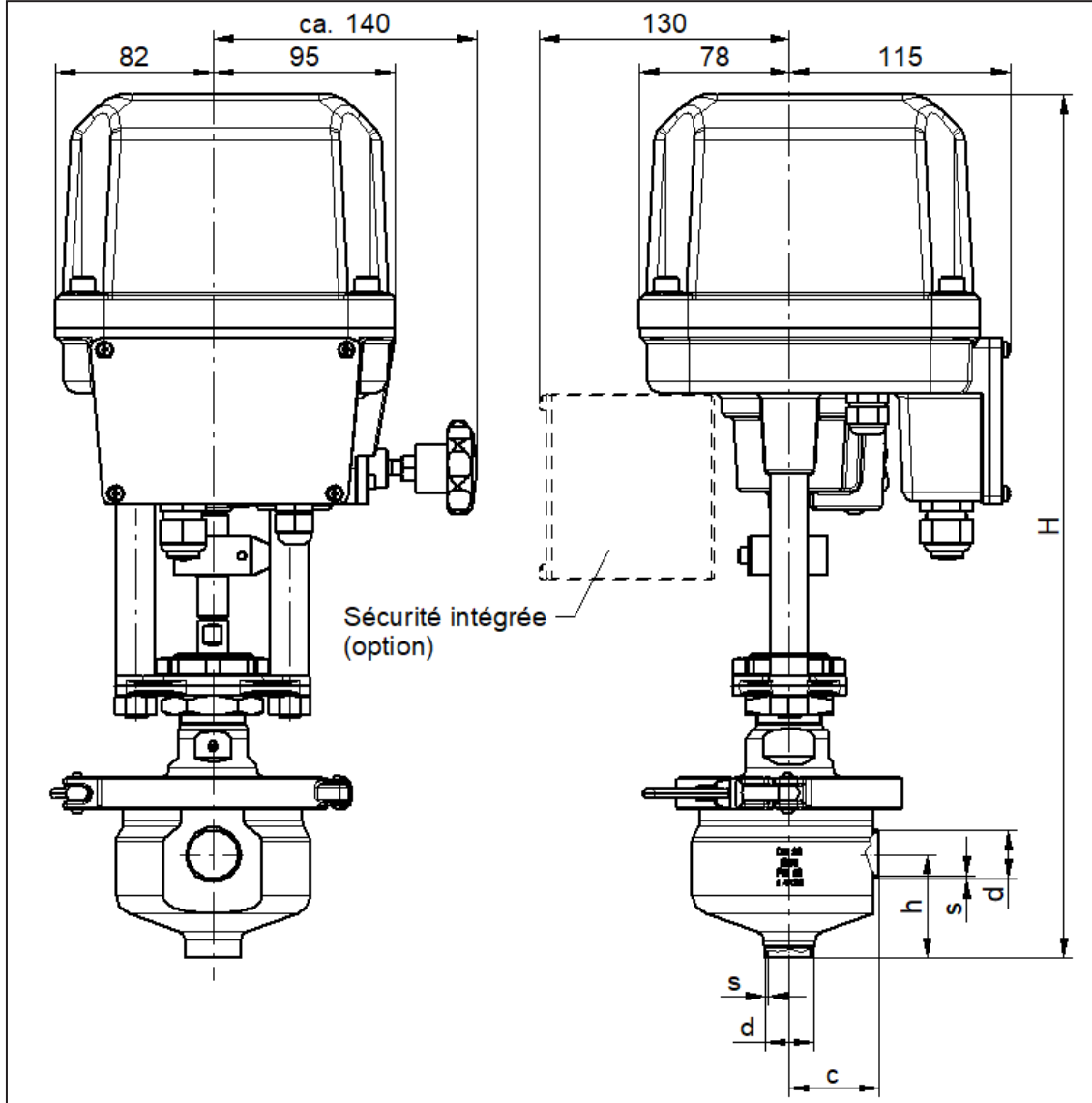
DN	Piston ø	Tri-Clamp selon ASME BPE				E1	Poids (~kg)
		d	d2	c1	h1		
15	250	12,7	25	71,5	85,5	415	14,3
20	250	19,05	25	71,5	83	415	14,5
25	250	25,4	50,5	75,2	79,5	415	14,8
40	250	38,1	50,5	87	99	439	15,3
50	250	50,8	64	88,9	88,9	435	15,5
65	250	63,5	77,5	88,9	88,9	482	17,8

Dimensions en mm

# Vanne d'équerre aseptique 6051

Vanne de régulation avec embouts à souder selon DIN  
et actionneur électrique 2030

## Dimensions et poids



DN	Connexion selon DIN				Hauteur H		Poids 2 kN		Poids 5 kN	
	s	d	c	h	2 kN	5 kN	sans Fail-Save	avec Fail-Save	sans Fail-Save	avec Fail-Save
15	1,5	19	46,5	53,5	444	476	11,9	13,6	12,8	14,5
20	1,5	23	46,5	53,5	447	479	11,9	13,6	12,8	14,5
25	1,5	29	46,5	53,5	450	482	12,0	13,7	12,9	14,6
40	1,5	41	49,5	48	451	483	12,5	14,2	13,4	15,1
50	1,5	53	51	52	463	495	12,9	14,6	13,8	15,5

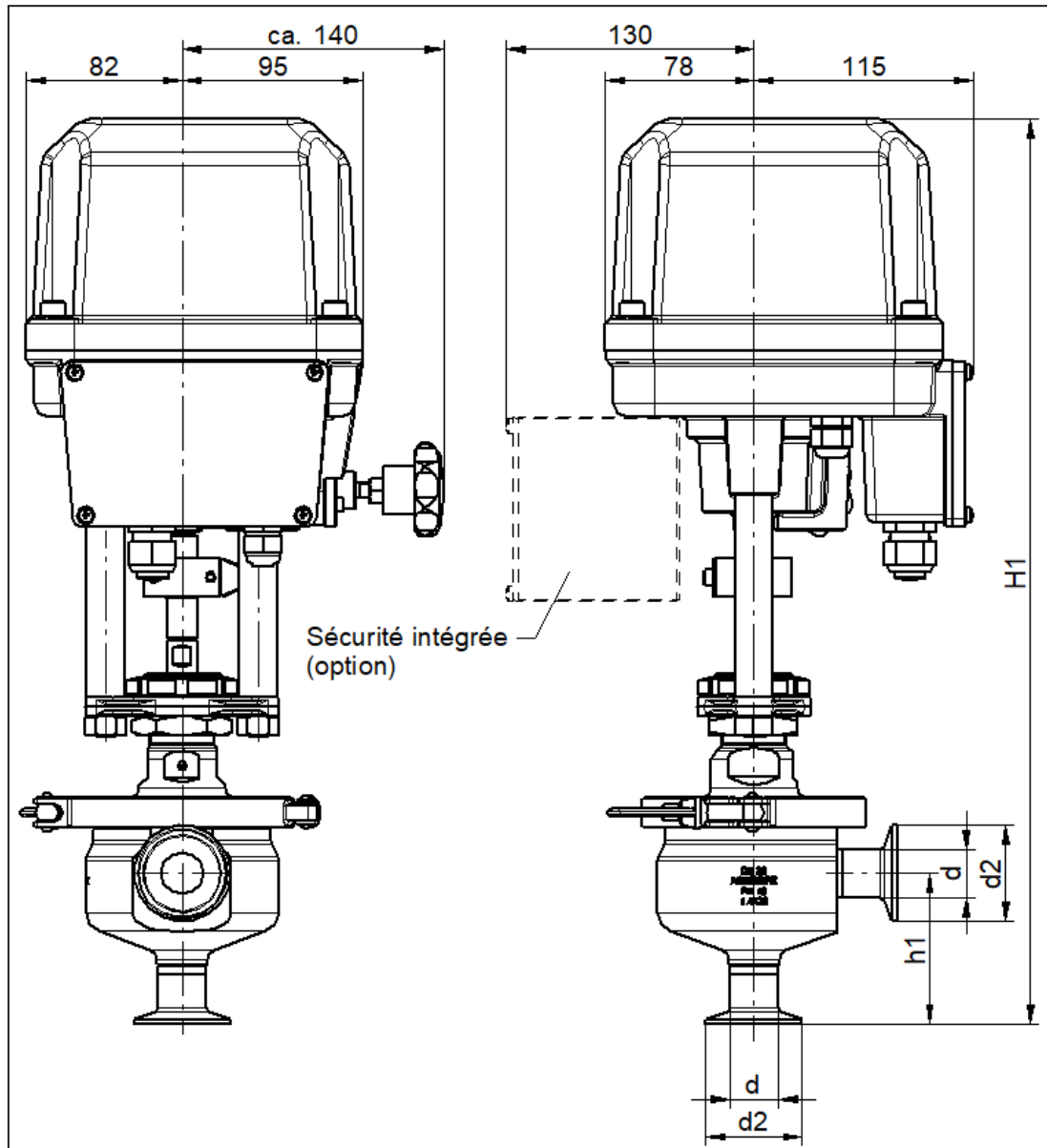
Dimensions en mm

# Vanne d'équerre aseptique 6051

Vanne de régulation avec raccordement clamp selon ASME BPE et actionneur électrique 2030



## Dimensions et poids



DN	Tri-Clamp selon ASME BPE				Hauteur H		Poids 2 kN		Poids 5 kN	
	d	d2	c1	h1	2 kN	5 kN	sans Fail-Save	avec Fail-Save	sans Fail-Save	avec Fail-Save
15	12,7	25	71,5	85,5	470,0	502,0	11,9	13,6	12,8	14,5
20	19,05	25	71,5	83	473,0	505,0	11,9	13,6	12,8	14,5
25	25,4	50,5	75,2	79,5	476,0	508,0	12,0	13,7	12,9	14,6
40	38,1	50,5	87	99	477,0	509,0	12,9	14,6	13,8	15,5
50	50,8	64	88,9	88,9	489,0	521,0	13,1	14,8	14,0	15,7

Dimensions en mm