

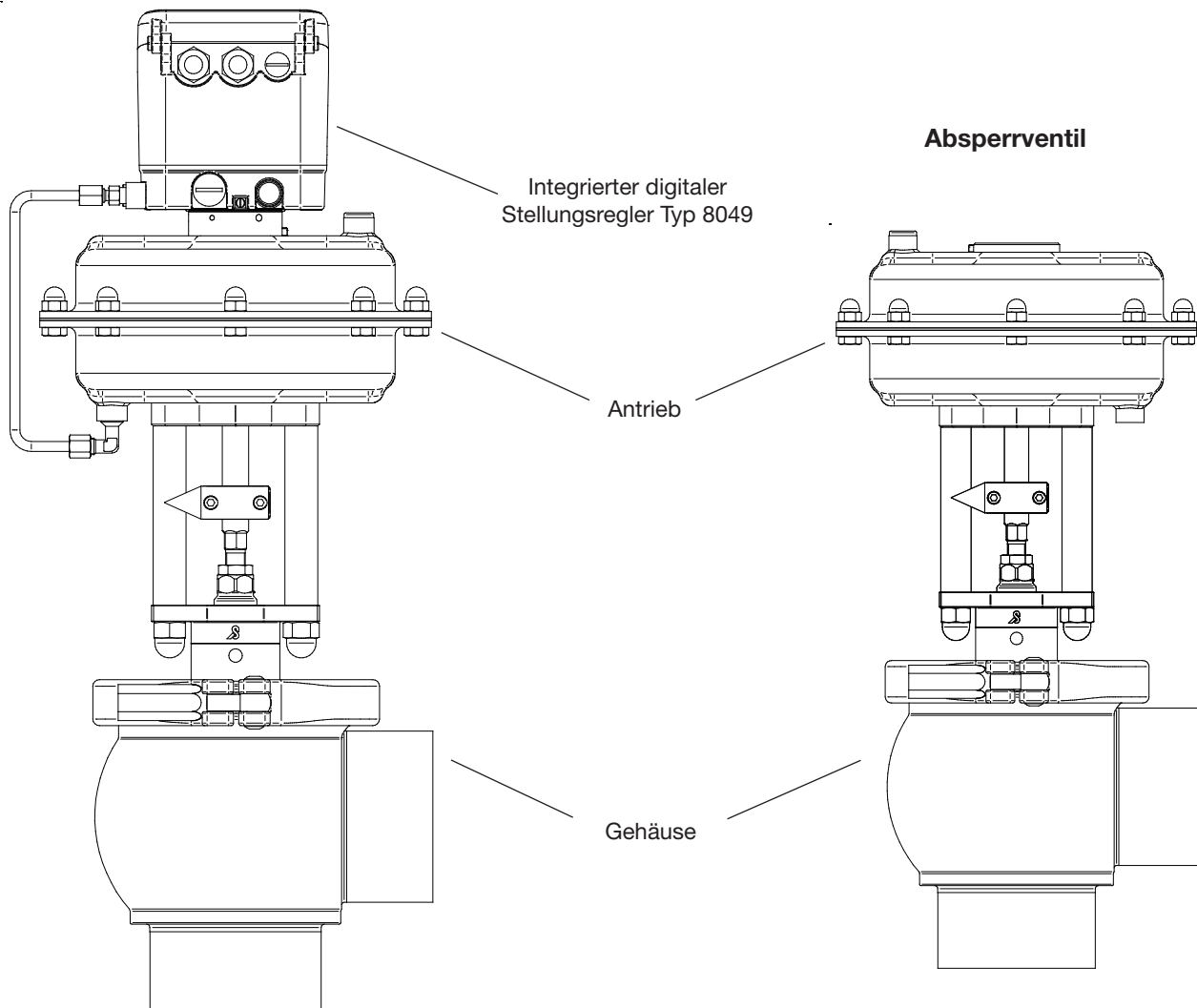
DN65 bis DN150

Pneumatisches Stellventil in Eckventil-Bauweise mit integriertem Stellungsregler Typ 8049 oder als Absperrventil für Anwendungen in der Lebensmitteltechnik und Getränkeindustrie

- Gehäuse aus Vollmaterial gefertigt
- Kundenfreundliche Wartung
- Eingesetzte Komponenten mit FDA und EG 1935/2004 Konformität
- Optional mit 3A-konformen Ventilunterteil
- Membranantrieb aus Edelstahl
- Totraumarm
- Alle medienberührten Teile aus Edelstahl mit $Ra < 0,8 \mu m$
- Temperaturex Ausführungen von $-25^{\circ}C$ bis $+170^{\circ}C$
- Betriebsdrücke bis 25 Bar
- Leicht zu reinigen
- Medienberührte Edelstahlkomponenten aus Vollmaterial



Stellventil mit Stellungsregler Typ 8049



Technische Daten Ventil

Nennweiten	DN65-DN150	
Anschlüsse	Schweißenden nach DIN 11850 Reihe 2 Clampstutzen nach ASME BPE (DIN 32676-C)	
Nennndruck	PN 25 PN 16	DN65-DN100 DN125-DN150
Betriebsdrücke	Begrenzung für gefährliche Gase nach Druckgeräterichtlinie 2014/68/EU (Kategorie I): PS x DN < 1000	
Medientemperatur*	EPDM FKM HNBR	-20°C bis +130°C -15°C bis +170°C -25°C bis +130°C
Umgebungstemperatur	Digitaler Regler Typ 8049: -10°C bis +75°C Analoger Regler Typ 8047: -15°C bis +60°C	
Stellverhältnis	Digitaler Regler Typ 8049: 40 : 1 Analoger Regler Typ 8047: 25 : 1	
Oberflächenbehandlung innen	Ra ≤ 0,8 µm	
Oberflächenbehandlung außen (Ventilunterteil)	Ra ≤ 1,6 µm	
Kennlinie	Gleichprozentig	

* Abhängig vom Dichtungswerkstoff

Werkstoffe

Ventilgehäuse	Edelstahl 1.4404 (316L)
Membranantrieb	Edelstahl 1.4301
Antriebsfedern	Edelstahl 1.4310
Ventilspindel	Edelstahl 1.4404 (316L)
Regelkegel	Edelstahl 1.4404 (316L)
Sitzdichtung	EPDM, optional: FKM, HNBR
Gehäuse Stellungsregler Typ 8049	Aluminium beschichtet und Kunststoff Edelstahl beschichtet und Kunststoff Edelstahl komplett

Stellungsregler

Die technischen Daten der Stellungsregler entnehmen Sie bitte den Datenblättern vom Typ 8049 bzw. Typ 8047.

Kvs-Werte

	DN				
	65	80	100	125	150
100%	63	100	160	250	400
63%	40	63	100	160	-

Sitzdurchmesser

DN	Kvs-Wert 100%	Sitzdurchmesser in mm	Kvs-Wert 63%	Sitzdurchmesser in mm
65	63	66	40	50
80	100	81	63	66
100	160	100	100	81
125	250	125	160	100
150	400	150	-	-

Druckwerte (Feder schließt)

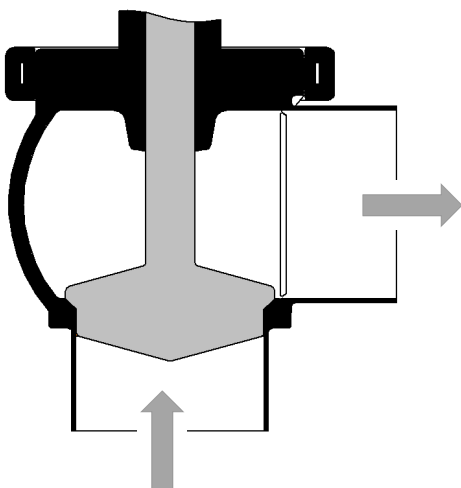
DN	Membranantrieb mm	Federbe- stückung Anzahl	Zulässiger Differenzdruck bar	Zuluft-Druck bar
65	250	6	10	3 - 6
		8	13	3 - 6
		10	16	4 - 6
		12	19	4 - 6
80	250	6	6	3 - 6
		8	7,8	3 - 6
		10	9,6	4 - 6
		12	11	4 - 6
	500	16	17	3 - 6
		20	20,5	4 - 6
100	250	6	4	3 - 6
		8	5,3	3 - 6
		10	6,5	4 - 6
		12	7,7	4 - 6
	500	16	11,5	3 - 6
		20	14	4 - 6
125	250	12	2,1	4 - 6
	500	16	3,2	3 - 6
		20	4,1	4 - 6
		24	4,9	4 - 6
150	500	16	1,4	3 - 6
		20	1,7	4 - 6
		24	2,1	4 - 6

Druckwerte (Feder öffnet)

Nennweite	Antrieb	Feder- bestückung Anzahl	Max. Differenzdruck [bar] bei erforderlichen Steuerdruck [bar]								
			2	2,5	3	3,5	4	4,5	5	5,5	6
DN65	D250	4 (Standard)	6,9	12	17,5	-	-	-	-	-	-
		6	0,2	5,5	10,5	16	19,5	-	-	-	-
DN80	D250	4 (Standard)	4,1	7,2	10	13,5	-	-	-	-	-
		6	0	3,2	6,4	9,6	12,5	15	-	-	-
DN100	D250	4 (Standard)	2,7	4,9	7	9,2	11	12,5	-	-	-
		6	0	2,1	4,3	6,5	8,6	10,5	12,5	-	-

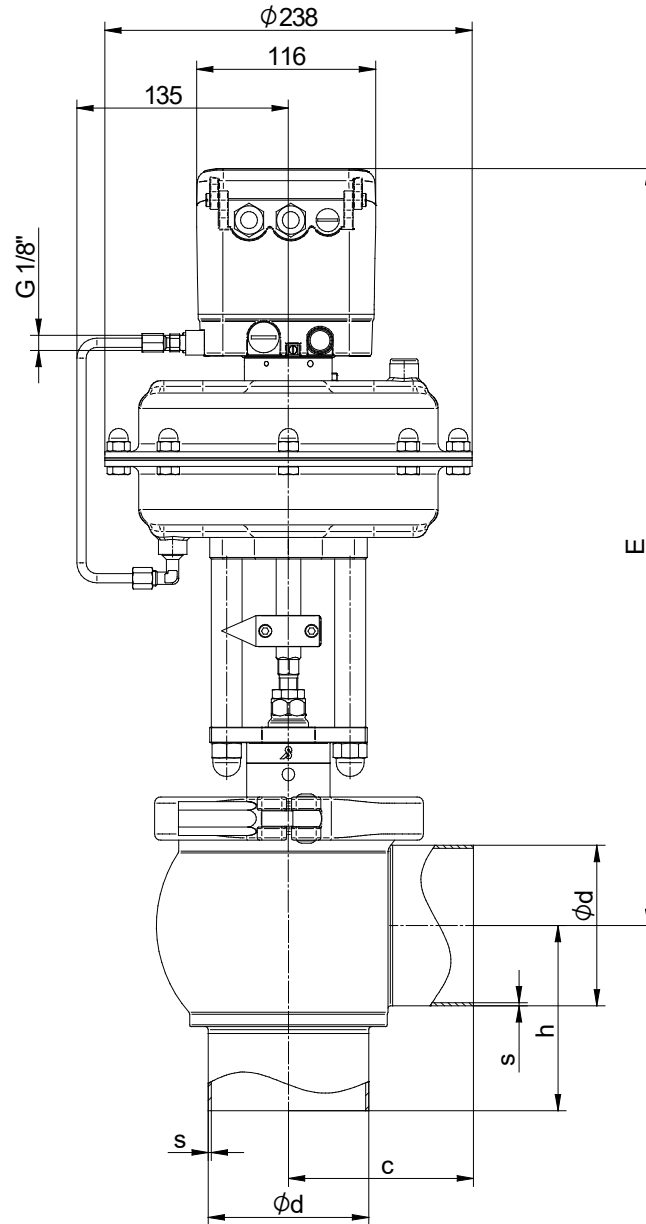
Antrieb D250: max. Steuerdruck 0,5 bar über dem erforderlichen Steuerdruck

Bevorzugte Durchflussrichtung



Hygiene-Eck-Ventil 6053 mit integriertem Stellungsregler Typ 8049

Maße und Gewichte



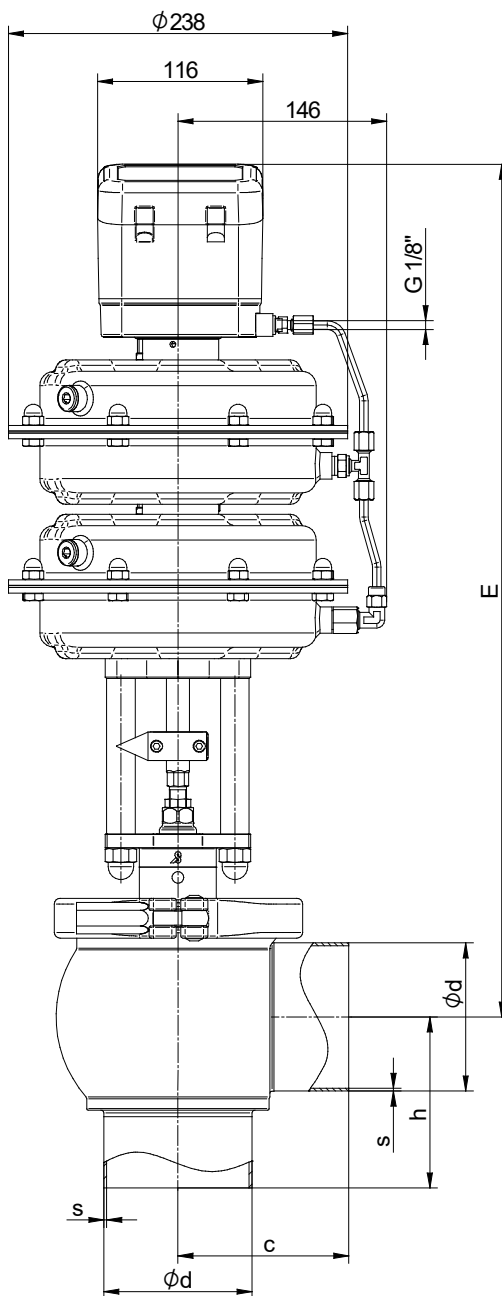
DN	Antrieb ø	DIN				E	Hub	Gewicht [kg]
		s	d	c	h			
65	250	2	70	100	100	470	24	17,5
80	250	2	85	110	110	478	24	20
100	250	2	104	120	120	491	24	24,5
125	250	2	129	130	130	565	38	32

Maße in mm

Bei NO-Ventilen ist das Maß E um 31 mm höher

Hygiene-Eck-Ventil 6053 mit integriertem Stellungsregler Typ 8049

Maße und Gewichte



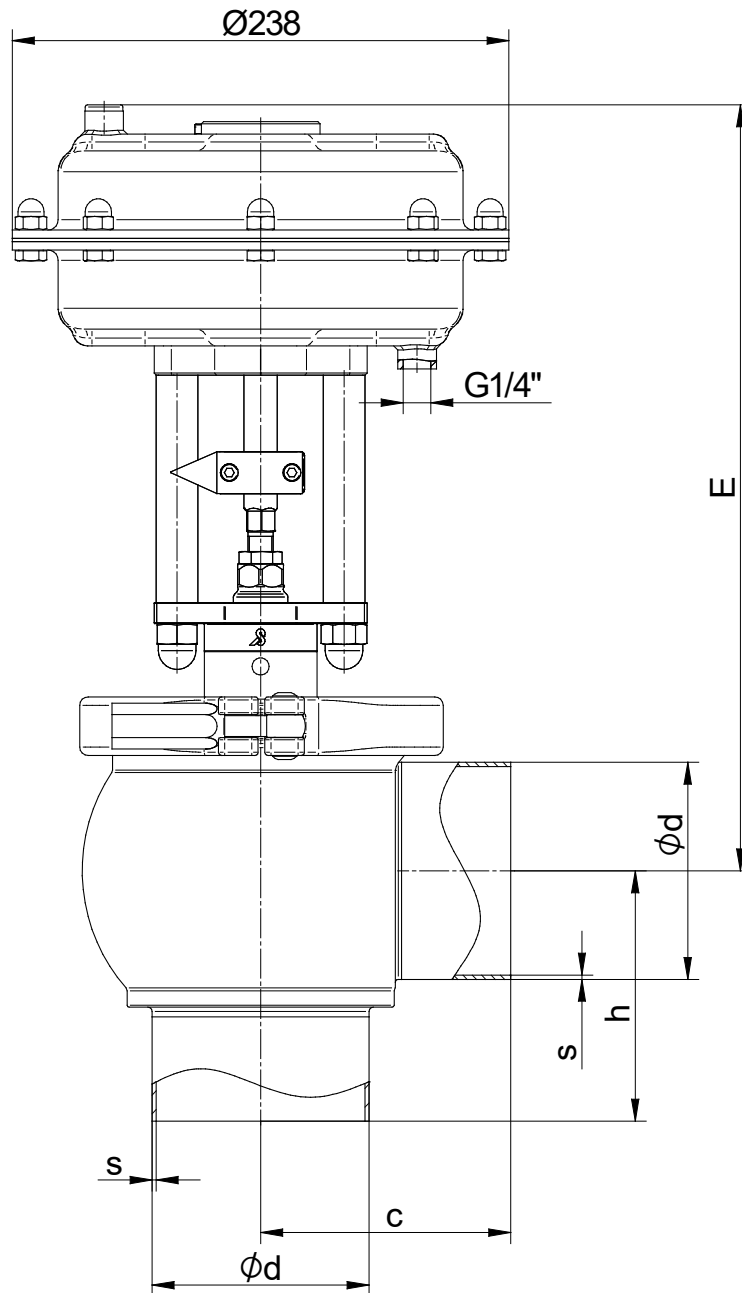
DN	Antrieb ϕ	DIN				E	Hub	Gewicht [kg]
		s	d	c	h			
80	500	2	85	110	85	586	24	30,5
100	500	2	104	120	104	599	24	33
125	500	2	129	130	129	732	38	47
150	500	2	154	150	154	744	38	58

Maße in mm

Ausführung als NO-Ventil auf Anfrage erhältlich

Hygiene-Eck-Ventil 6053 Absperrventil

Maße und Gewichte



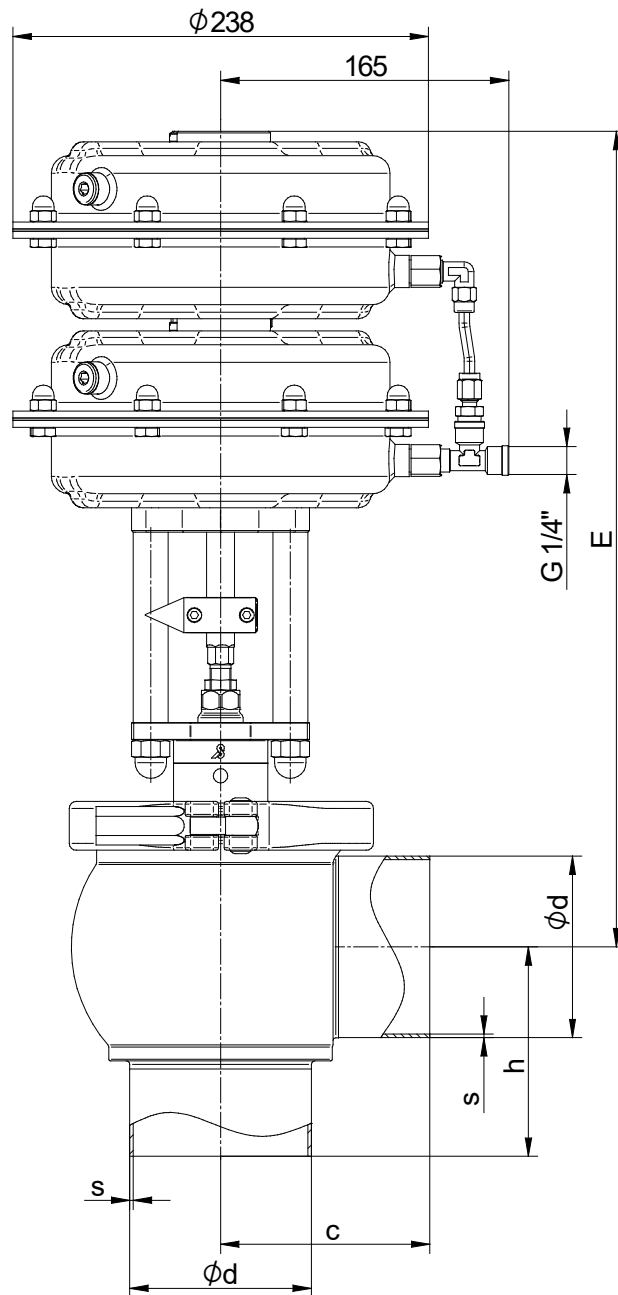
DN	Antrieb σ	DIN				E	Hub	Gewicht [kg]
		s	d	c	h			
65	250	2	70	100	100	346	24	16,5
80	250	2	85	110	110	354	24	19
100	250	2	104	120	120	367	24	23,5
125	250	2	129	130	130	413	38	31

Maße in mm

Bei NO-Ventilen ist das Maß E um 32 mm höher

Hygiene-Eck-Ventil 6053 Absperrventil

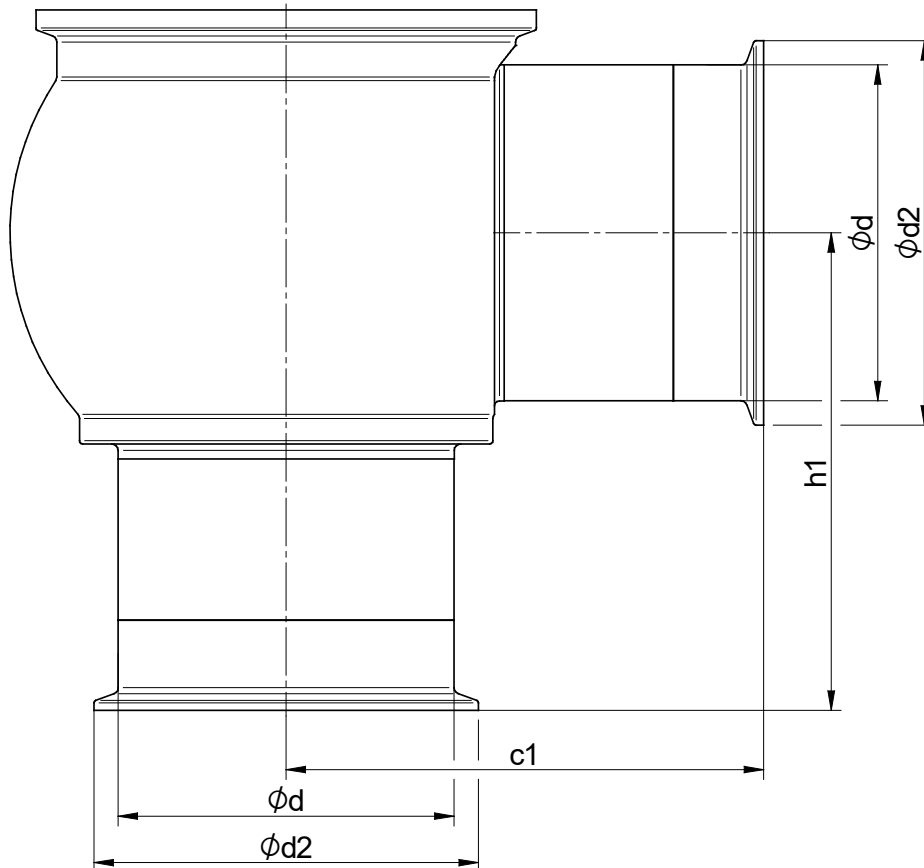
Maße und Gewichte



DN	Antrieb σ	DIN				E	Hub	Gewicht [kg]
		s	d	c	h			
80	500	2	85	110	85	455	24	29
100	500	2	104	120	104	468	24	31,5
125	500	2	129	130	129	556	38	45,5
150	500	2	154	150	154	569	38	57

Maße in mm

Maße Clampgehäuse nach ASME BPE (DIN 32676-C)



DN	Clampstutzen nach DIN 32676-C (ASME-BPE)				
	PN	ϕd	$\phi d2$	$c1$	$h1$
65	16	70	91	128	128
80	16	85	106	138	138
100	10	104	119	147,8	147,8
125	10	129	155	157,7	157,7
150	10	154	183	177,7	177,7

Maße in mm