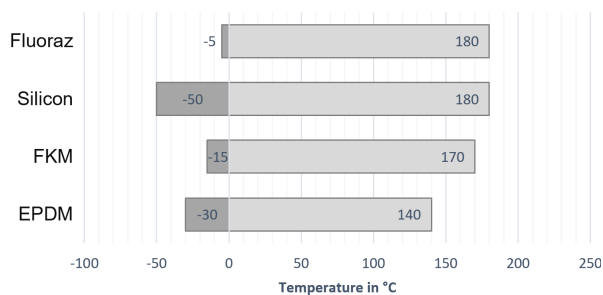


DN 15 up to DN 50 - PN 40

Pneumatically operated hygienic angle seat valve for the control of neutral, slightly aggressive and highly aggressive media

- FDA and EC 1935/2004 regulation
- Construction without wake spaces
- Unaffected by media containing particles
- Compact design
- Working pressure up to 25 bar
- Actuator can be rotated

Temperature limits stem sealing



Technical Information

Nominal sizes	DN 15 up to DN 50	
Body material	stainless steel 1.4408(CF8M), in hygienic design: wetted parts Ra < 0.8 µm	
Connection	Welding ends acc. DIN (DIN 11850 series 2, DIN 11866 series A, EN 10357 series A) Welding ends acc. ISO (DIN EN ISO 1127, DIN 11866 series B, EN 10357 series C) Welding ends acc. ASME BPE (ASME BPE, DIN 11866 series C) Tri-Clamp-Connexion acc. DIN, ISO or inch (DIN 32676 series A, B or C; max. operating pressure 16 bar)	
Nominal pressure	PN 40	
with metal bonnet with plastic bonnet with diaphragm actuator	Max. fluid temperature *	Ambient temperature *
	-30°C bis +140°C (optionally -50°C up to +180°C)	-15°C bis +60°C (optionally -40°C up to +100°C)
Viscosity of media	maximum 600 mm ² /s (600cSt, 80°E)	
Vakuum	maximum 0,001 bar abs	
Working pressure	limitation for dangerous gases acc. Pressure equipment directive 2014/68/EU (category I): PS x DN < 1000	
Leakage acc. EN 12266-1	leakage class A	
Specific leakage rate shaft and body sealing for head section with O-ring sealing	FKM: ISO FE-BH-CO3-SSA0-t(-15°C / +170 °C)-PN40-ISO 15848-1 EPDM: ISO FE-BH-CO3-SSA0-t(-30°C / +140 °C)-PN40-ISO 15848-1	

* Other temperature versions available on request

Options and accessories

- All wetted parts made of stainless steel Ra < 0,8 µm
- Stroke limitation
- Manual emergency operation
- El. position indicator with inductive or mechanical limit switches
- Solenoid valves
- AS-I control head
- Oil- and greasefree version, siliconfree version
- Versions for oxygen or ozon applications
- FDA-compliant version
- Version for hydrogen
- Feedback unit for inductive limit switches
- TA-Luft Certificate
- ...

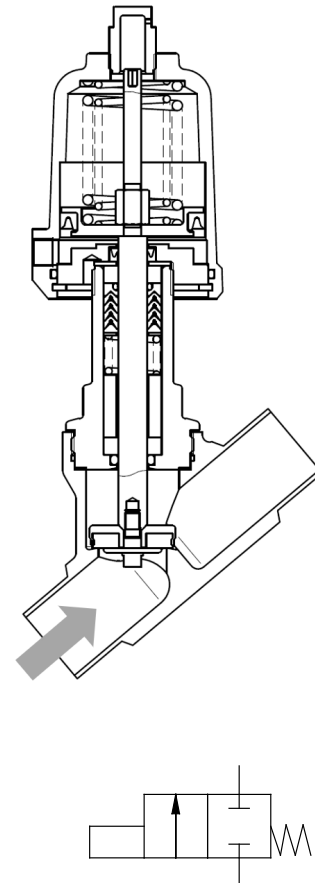
Hygienic Angle Seat Valve 7015

Pilot and operating pressures

Function „spring closes“, closing against flow

Nominal size	Version	Actuator	Springs	Max. differential pressure [bar]	Pilot pressure [bar]
DN15	Standard	D50	1	17	3,5 - 10
			2	25	4,5 - 10
			3	25	5,7 - 10
		D80	1	25	3,5 - 10
DN20	Standard	D50	1	3,7	3,5 - 10
			2	9,6	4,5 - 10
			3	15,5	5,7 - 10
		D80	1	25	3,5 - 10
			2	25	4,4 - 10
			3	25	5,6 - 10
DN25	Standard	D50	2	3,2	4,5 - 10
			3	6,6	5,7 - 10
		D80	1	19,5	3,5 - 10
			2	25	4,4 - 10
		D125	3	25	5,6 - 10
			1	16,5	1,3 - 10
			2	25	2,3 - 10
			3	25	3,1 - 10
DN32	Standard	D50	2	1,1	4,5 - 10
			3	3,1	5,7 - 10
		D80	1	10,5	3,5 - 10
			2	15	4,4 - 10
		D125	3	20,5	5,6 - 10
			1	8,9	1,3 - 10
			2	21,5	2,3 - 10
			3	25	3,1 - 10
		D250	4	25	4,0 - 10
			8	25	2,7 - 6
DN40	Standard	D50	3	1,6	5,7 - 10
			1	6,2	3,5 - 10
		D80	2	9,3	4,4 - 10
			3	12,5	5,6 - 10
		D125	1	5,3	1,3 - 10
			2	14	2,3 - 10
			3	20,5	3,1 - 10
			4	23,5	4,0 - 10
D250	8	25	2,7 - 6		
DN50	D16	D80	1	2,6	3,5 - 10
			2	4,4	4,4 - 10
			3	6,3	5,6 - 10
		D125	1	2,5	1,3 - 10
			2	7,6	2,3 - 10
			3	11	3,1 - 10
			4	12	4,0 - 10
		D250	8	18,5	2,7 - 6
			10	22	3,2 - 6
			12	25	3,7 - 6

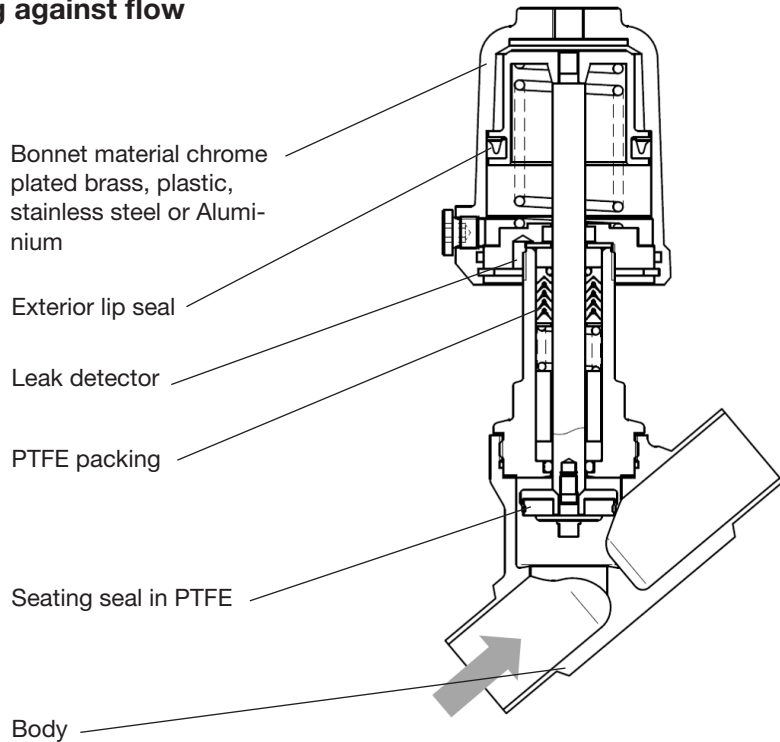
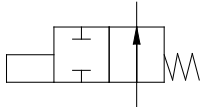
= Standard spring configuration



Hygienic Angle Seat Valve 7015

Pilot and operating pressures

Function „spring opens“, closing against flow



Nominal size	Version	Actuator	Max. differential pressure [bar] at available pilot pressure [bar]																
			2	2,5	3	3,5	4	4,5	5	5,5	6	6,5	7	7,5	8	8,5	9	9,5	10
DN15	Standard	D50	0	0	6,6	13,5	20,5	25	25	-	-	-	-	-	-	-	-	-	-
		D80	25	-	-	-	-	-	-	-	-	-	-	-	-	-	-	-	-
DN20	Standard	D50	0	0	0,6	4,1	7,6	11	14,5	18	21	24,5	25	25	-	-	-	-	-
		D80	19,5	25	25	-	-	-	-	-	-	-	-	-	-	-	-	-	-
DN25	Standard	D50	0	0	0	1,2	3,3	5,3	7,4	9,5	11,5	13,5	15,5	17,5	19,5	21,5	23,5	25	25
		D80	10	15,5	21	25	25	-	-	-	-	-	-	-	-	-	-	-	-
DN32	Standard	D50	0	0	0	0,3	1,6	2,8	4,1	5,4	6,7	8	9,3	10,5	11,5	13	14	15,5	16,5
		D80	5,6	9	12	15,5	19	22,5	25	25	-	-	-	-	-	-	-	-	-
		D125	24,5	25	-	-	-	-	-	-	-	-	-	-	-	-	-	-	-
DN40	Standard	D50	0	0	0	0	0,8	1,7	2,6	3,5	4,4	5,3	6,2	7,1	8	8,9	9,8	10,5	11,5
		D80	3,4	5,8	8,1	10,5	12,5	15	17,5	19,5	22	24,5	25	-	-	-	-	-	-
		D125	16,5	22	25	-	-	-	-	-	-	-	-	-	-	-	-	-	-
DN50	d16	D50	0	0	0	0	0,3	0,8	1,4	2	2,6	3,2	3,7	4,3	4,9	5,5	6	6,6	7,2
		D80	1,7	3,2	4,7	6,2	7,7	9,2	10,5	12	13,5	15	16,5	18	19,5	21	22,5	24	25
		D125	10	13,5	17,5	21	25	-	-	-	-	-	-	-	-	-	-	-	-

d16: reinforced design with 16mm piston rod

Actuator D50: max. pilot pressure 1 bar above the required pilot pressure

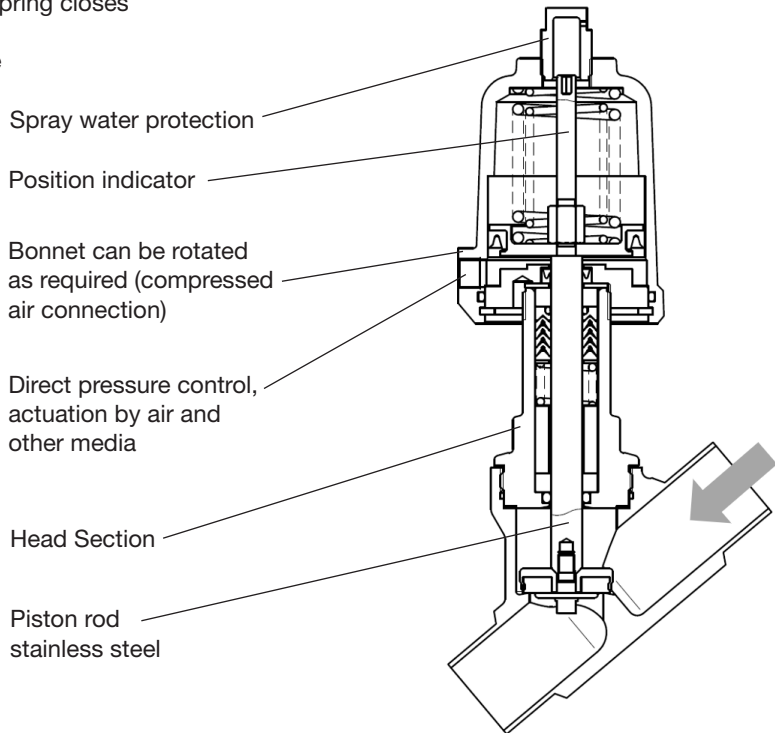
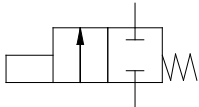
Actuator D80: max. pilot pressure 0,8 bar above the required pilot pressure

Actuator D125 and D250: max. pilot pressure 0,5 bar above the required pilot pressure

Pilot and operating pressures

Function „spring closes“, closing with flow

- Angle seat valve closing with the flow, spring closes
- Use preferably for gaseous fluids
- With liquids waterhammers are possible



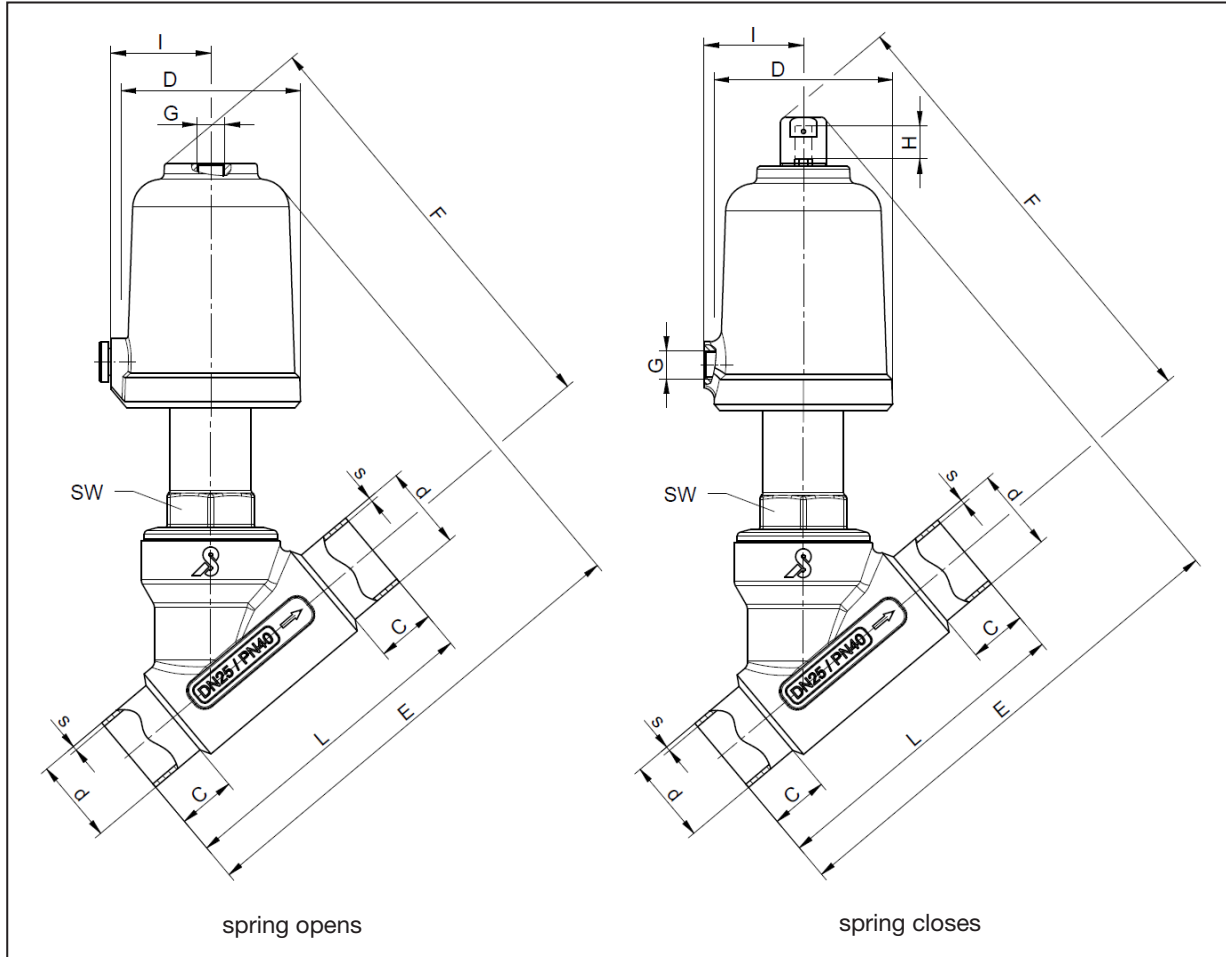
Nominal Size	Version	Actuator	Springs	Max. differential pressure [bar] at available pilot pressure [bar]															
				2	2,5	3	3,5	4	4,5	5	5,5	6	6,5	7	7,5	8	8,5	9	9,5
DN15	Standard	D50	Standard	0	0	21,5	25	25	25	25	25	25	25	25	25	25	25	25	25
DN20	Standard	D50	Standard	0	0	8,7	13,5	18	23	25	25	25	25	25	25	25	25	25	25
		D80	Standard	25	25	25	25	25	25	25	25	25	25	25	25	25	25	25	25
DN25	Standard	D50	Standard	0	0	5,2	7,7	10	12,5	15	17,5	20	22,5	25	25	25	25	25	25
		D80	Standard	13,5	20	25	25	25	25	25	25	25	25	25	25	25	25	25	25
DN32	Standard	D50	Standard	0	0	3	4,4	5,9	7,3	8,7	10	11,5	13	14,5	15,5	17	18,5	19	19
		D80	Standard	8	11,5	15,5	19	23	25	25	25	25	25	25	25	25	25	25	25
		D125	Standard	25	25	25	25	25	25	25	25	25	25	25	25	25	25	25	25
DN40	Standard	D50	Standard	0	0	0	2,4	3,4	4,3	5,3	6,3	7,2	8,2	9,2	10	11	12	13	13
		D80	Standard	0	5,1	7,7	10	12,5	15	17,5	20	22,5	23	23	23	23	23	23	23
		D125	Standard	12,5	18,5	23	23	23	23	23	23	23	23	23	23	23	23	23	23
DN50	d16	D80	Standard	0	3,6	5,2	6,8	8,4	10	11,5	13	14,5	15	15	15	15	15	15	15
		D125	Standard	8,3	12	15	15	15	15	15	15	15	15	15	15	15	15	15	15

d16: reinforced design with 16mm piston rod

Hygienic Angle Seat Valve 7015

Standard design

Dimensions and weights



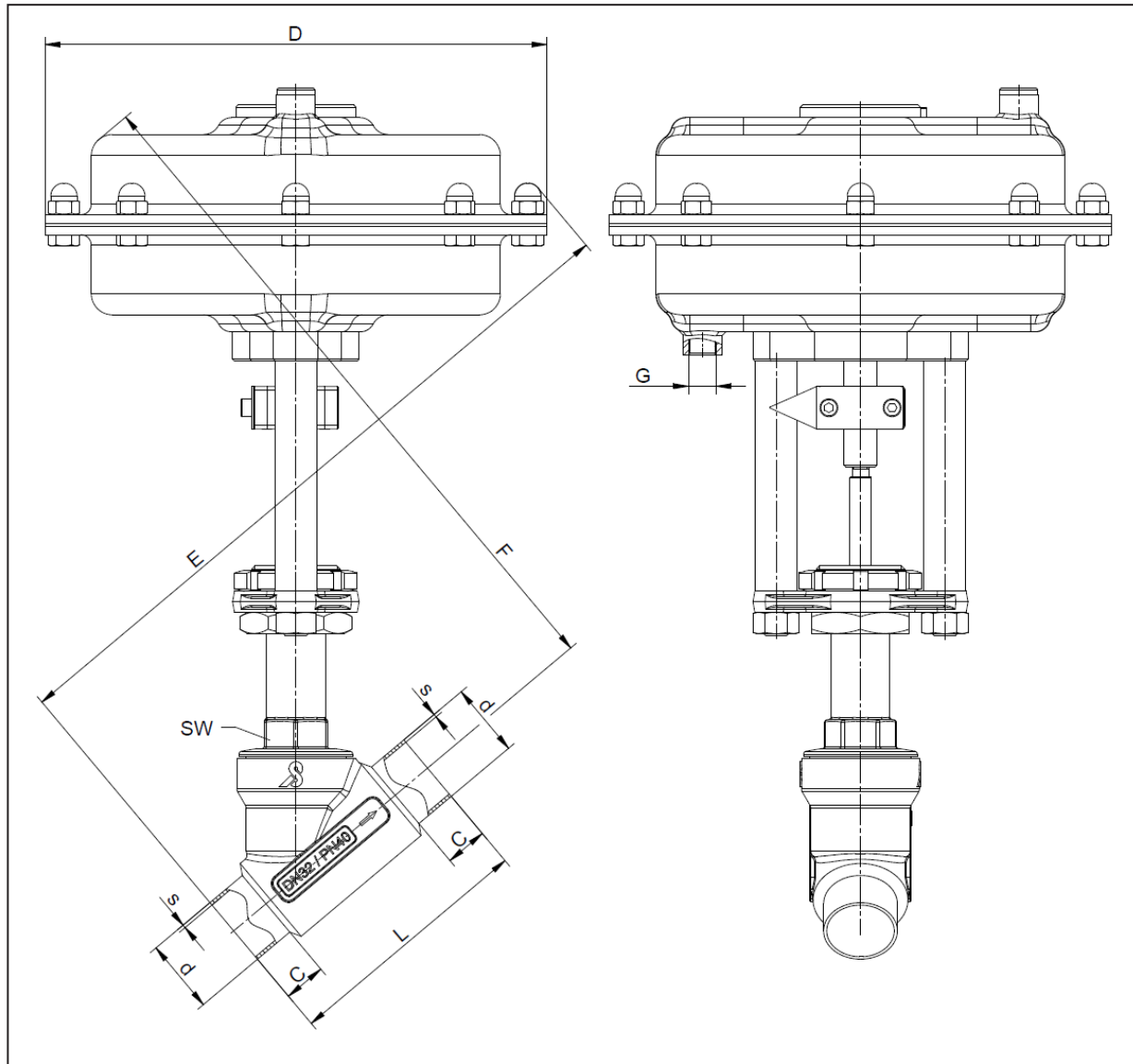
DN	Actuator	Welding ends acc DIN				Welding ends acc ISO				Welding ends acc ASME BPE				D	E	F	G	H (stroke)	I	SW	Weight (kg)
		d	s	C	L	d	s	C	L	d	s	C	L								
15	D50	19	1,5	20	90	21,3	1,6	20	90	12,7	1,65	20	90	62	155	146	G1/8"	7	34,5	30	1,1
20	D50	23	1,5	20	100	26,9	1,6	20	100	19,05	1,65	20	100	62	162	151	G1/8"	12	34,5	30	1,2
25	D50	29	1,5	20	110	33,7	2	20	110	25,4	1,65	20	110	62	170	156	G1/8"	16	34,5	30	1,4
	D80	29	1,5	20	110	33,7	2	20	110	25,4	1,65	20	110	96	210	201	G1/4"	16	55	30	3,0
32	D50	35	1,5	20	120	42,4	2	20	120	-	-	-	-	62	185	173	G1/8"	16	34,5	30	1,8
	D80	35	1,5	20	120	42,4	2	20	120	-	-	-	-	96	225	218	G1/4"	20	55	30	3,3
	D125	35	1,5	20	120	42,4	2	20	120	-	-	-	-	146	255	248	G1/4"	20	80	30	5,5
40	D50	41	1,5	25	140	48,3	2	25	140	38,1	1,65	25	140	62	193	175	G1/8"	16	34,5	30	2,1
	D80	41	1,5	25	140	48,3	2	25	140	38,1	1,65	25	140	96	233	220	G1/4"	23	55	30	3,6
	D125	41	1,5	25	140	48,3	2	25	140	38,1	1,65	25	140	146	263	250	G1/4"	23	80	30	5,8
50	D80	53	1,5	25	160	60,3	2	25	160	50,8	1,65	25	160	96	259	242	G1/4"	29	55	36	4,7
	D125	53	1,5	25	160	60,3	2	25	160	50,8	1,65	25	160	146	289	272	G1/4"	29	80	36	6,9

Dimensions in mm

Hygienic Angle Seat Valve 7015

Version with diaphragm actuator

Dimensions and weights



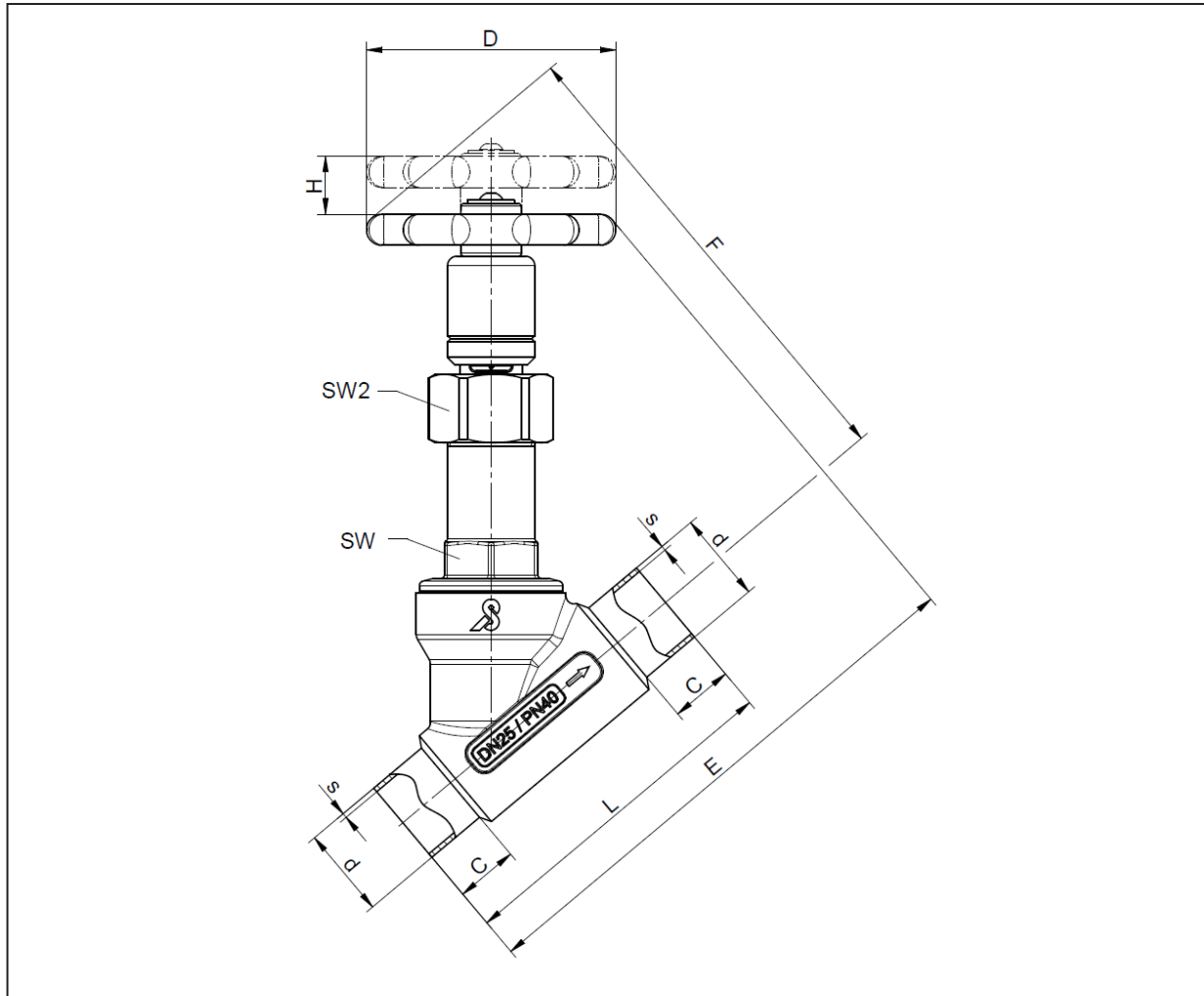
DN	Actuator	Welding ends acc DIN				Welding ends acc ISO				Welding ends acc ASME BPE				D	E	F	G	H (stroke)	I	SW	Weight (kg)
		d	s	C	L	d	s	C	L	d	s	C	L								
32	D250	35	1,5	20	120	42,4	2	20	120	-	-	-	-	238	337	329	G1/4"	20	80	30	11,7
40	D250	41	1,5	25	140	48,3	2	25	140	38,1	1,65	25	140	238	348	334	G1/4"	23	80	30	12,1
50	D250	53	1,5	25	160	60,3	2	25	160	50,8	1,65	25	160	238	374	356	G1/4"	29	80	36	12,9

Dimensions in mm

Hygienic Angle Seat Valve 7015

Manually operated version

Dimensions and weights



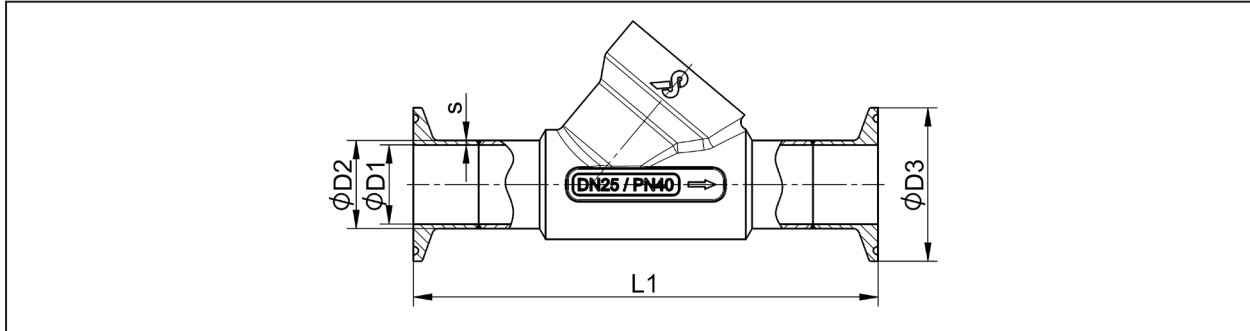
DN	Welding ends acc DIN				Welding ends acc ISO				Welding ends acc ASME BPE				D	E	F	H (stroke)	SW	SW2	Weight (kg)
	d	s	C	L	d	s	C	L	d	s	C	L							
15	19	1,5	20	90	21,3	1,6	20	90	12,7	1,65	20	90	80	168	153	8	30	36	1,1
20	23	1,5	20	100	26,9	1,6	20	100	19,05	1,65	20	100	80	172	154	12	30	36	1,2
25	29	1,5	20	110	33,7	2	20	110	25,4	1,65	20	110	80	176	156	16	30	36	1,4
32	35	1,5	20	120	42,4	2	20	120	-	-	-	-	80	192	172	20	30	36	1,8
40	41	1,5	25	140	48,3	2	25	140	38,1	1,65	25	140	80	200	175	23	30	36	2,1
50	53	1,5	25	160	60,3	2	25	160	50,8	1,65	25	160	80	226	196	28	36	36	2,9

Dimensions in mm

Hygienic Angle Seat Valve 7015

Body with clamp connection

Dimensions



DN	Clamp connection acc. DIN					Clamp connection acc. ISO				
	Code: „N“					Code: „K“				
	L1	D1	D2	s	D3	L1	D1	D2	s	D3
15	126	16	19	1,5	34	116	18,1	21,3	1,6	34
20	136	20	23	1,5	34	133	23,7	26,9	1,6	50,5
25	153	26	29	1,5	50,5	143	29,7	33,7	2	50,5
32	163	32	35	1,5	50,5	153	38,4	42,4	2	50,5
40	183	38	41	1,5	50,5	163	44,3	48,3	2	64
50	203	50	53	1,5	64	206	56,3	60,3	2	77,5

Dimensions in mm

DN	Clamp-connection acc. Inch				
	Code: „Z“				
	L1	D1	D2	s	D3
15	115,4	9,4	12,7	1,5	25
20	125,4	15,75	19,05	1,5	25
25	153	22,1	25,4	1,5	50,5
32	-	-	-	-	-
40	183	34,8	38,1	1,5	50,5
50	203	47,5	50,8	1,5	64

Dimensions in mm

Kvs-values

Nominal size	Actuator	with welding ends acc. DIN or ISO	with welding ends acc. ASME BPE
15	D50	3,2	1,7
20	D50	8,5	6,3
25	D50 / D80	14	13
32	D50	18	-
32	D80 / D125	21	-
40	D50	26	26
40	D80 / D125	31	32
50	D50	36	36
50	D80 / D125	44	46