

Geradsitz-Stellventil 7027

mit integriertem Stellungsregler

DN 15 bis DN 50 - PN 40

Pneumatisch betätigte Stellventile in Geradsitzbauform für die Regelung neutraler bis hochaggressiver Medien.

- Hohe Kvs-Werte
- Gute Isolierbarkeit
- Kompakte Bauform
- Alle medienberührten Teile aus Edelstahl
- Temperaturentwürfen von -100°C bis +220°C
- Betriebsdrücke bis 40 bar
- Drehbarer Antrieb
- Integrierter Stellungsregler



Technische Daten

Gehäusewerkstoff	Edelstahl 1.4408
Nennweiten	DN 15 bis DN 50
Anschluss	Schweißenden nach ISO 1127
Nenndruck	PN 40
Medientemperatur*	-30°C bis +200°C, opt. -100°C bis +220°C
Umgebungstemperatur	Digitaler Regler -20(-10)°C bis +75°C Analoger Regler -20°C bis +60°C
Leckage nach IEC 60534-4	Class VI
Leckage Packung	ISO FE BH-CC3-SSA1-t(-30°C, +80°C) Prüfdruck 40 bar

*: Bitte weitere Temperaturentwürfen und Temperaturgrenzen im Infoblatt 32 beachten

Optionen:

z. B.

- optische Stellungsanzeige
- externer i/p-Wandler Typ 8045
- elektropneumatischer Stellungsregler
- in Ex-Ausführung (Ex) II 2 G EEx ib IIC T6

Werkstoffe

Gehäuse	Edelstahl 1.4408
Sitzdichtung	PTFE
Haube	Messing verchromt (Antrieb 50 mm, 80 mm) Aluminium korrosionsgeschützt (Antrieb 125 mm)
Membranantrieb	Edelstahl 1.4301/1.4305
Antriebsfedern	Edelstahl 1.4310 (Antrieb 80 mm, Membranantrieb), Federstahldraht C, kunststoffbeschichtet (Antrieb 125 mm)
Packung	PTFE mit Kohle gefüllt (Feder 1.4310)
Kolbenstange	Edelstahl 1.4571, rollpoliert DN15 - DN40: ø10mm DN50: ø16mm (verstärkte Ausführung)
Gehäuse Stellungsanzeige	PA Trogamid (klar)

Stellungsregler

Die technischen Daten der Stellungsregler entnehmen sie bitte den entsprechenden Datenblättern.

Standardausführung mit integriertem Stellungsregler

Zulässige Differenzdrücke mit Stellungsregler

Digitaler Stellungsregler

DN	Antriebs- durchmesser	Federbe- stückung	Zulässiger Diff.- druck	Zuluft- Druck
	mm	Anzahl	bar	bar
15	80	2	17	4 - 6
20	80	2	17	4 - 6
25	80	1	17	4 - 6
25	125	2	17	3 - 6
25	250	4	17	3 - 6
32	80	1	10	4 - 6
32	125	2	17	3 - 6
32	250	4	17	3 - 6
40	80	1	6	4 - 6
40	125	3	17	4 - 6
40	250	6	17	3 - 6

Verstärkte Ausführung:

50	80	1	3	4 - 6
50	125	3	11	4 - 6
50	250	6* (Code T)	12	4 - 6
50	250	8	17	4 - 6

* Sonderfederbestückung

Analoger Stellungsregler

DN	Antriebs- durchmesser	Federbe- stückung	Zulässiger Diff.- druck	Zuluft- Druck
	mm	Anzahl	bar	bar
15	80	2	17	4 - 6
20	80	2	17	4 - 6
25	80	1	12	4 - 6
25	125	2	17	3 - 6
25	250	4	11	2,8 - 6
32	80	1	7	4 - 6
32	125	2	13	3 - 6
32	250	6	17	2,8 - 6
40	80	1	4	4 - 6
40	125	3	11	4 - 6
40	250	6* (Code T)	9	2,8 - 6
40	250	8	15	3,4 - 6

Verstärkte Ausführung:

50	80	1	2	4 - 6
50	125	3	6	4 - 6
50	250	6* (Code T)	5	4 - 6
50	250	8* (Code W)	9	4 - 6
50	250	10* (Code X)	13	4 - 6
50	250	12	16,9	4 - 6

* Sonderfederbestückung

Zulässige Differenzdrücke direkt druckbetätigt

DN	Zulässiger Differenzdruck (NC) in bar		Zulässiger Differenzdruck (NO) in bar		erf. Zuluftdruck [bar]		Membranflä- che (cm ²)
	Federbereich		Federbereich		0,2 - 1 bar	0,4 - 2 bar	
	0,2 - 1 bar	0,4 - 2 bar	0,2 - 1 bar	0,4 - 2 bar			
15	17	17	17	17	1,2	2,4	250
20	16	17	17	17	1,2	2,4	250
25	9	17	12	15	1,2	2,4	250
32	5	15	6	13	1,2	2,4	250
40	3	10	2	5	1,2	2,4	250
50	2	6	1	2	1,2	2,4	250

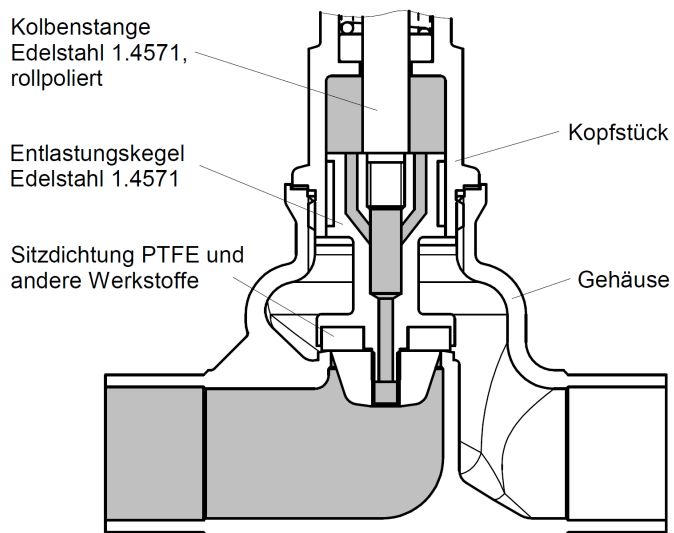
Kvs-Werte

DN	linear						gleichprozentig					
	15	20	25	32	40	50	15	20	25	32	40	50
100%	4,5	7,8	12	18,8	25,7	33,5	3,6	7	12,3	19,7	30	35
63%	-	-	-	-	-	26,5	-	-	-	-	-	22,4
40%	1,8	4,2	6,7	10,3	12,5	-	1,6	2,7	5,3	8,5	12,3	-
25%	1,1	2,9	3,8	-	-	-	1,2	1,8	4,9	-	-	-

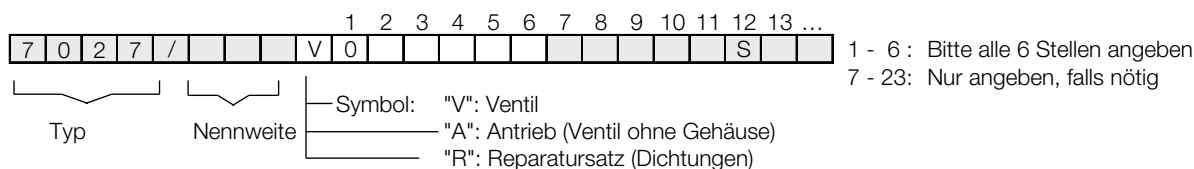
Druckentlastete Ausführung mit integriertem Stellungsregler

Zulässige Differenzdrücke mit Stellungsregler

DN	Antriebs- durchmesser mm	Federbe- stückung Anzahl	Digitaler Stellungsregler 8049		Analoger Stellungsregler 8047	
			Zulässiger Diff.-druck bar	Zuluft-Druck- bereich bar	Zulässiger Diff.-druck bar	Zuluft-Druck- bereich bar
50	80	2	17	4 - 6	17	4 - 6



Bestellnummernsystem



Verstärkte Ausführung bei DN50: "K" an Stelle 22

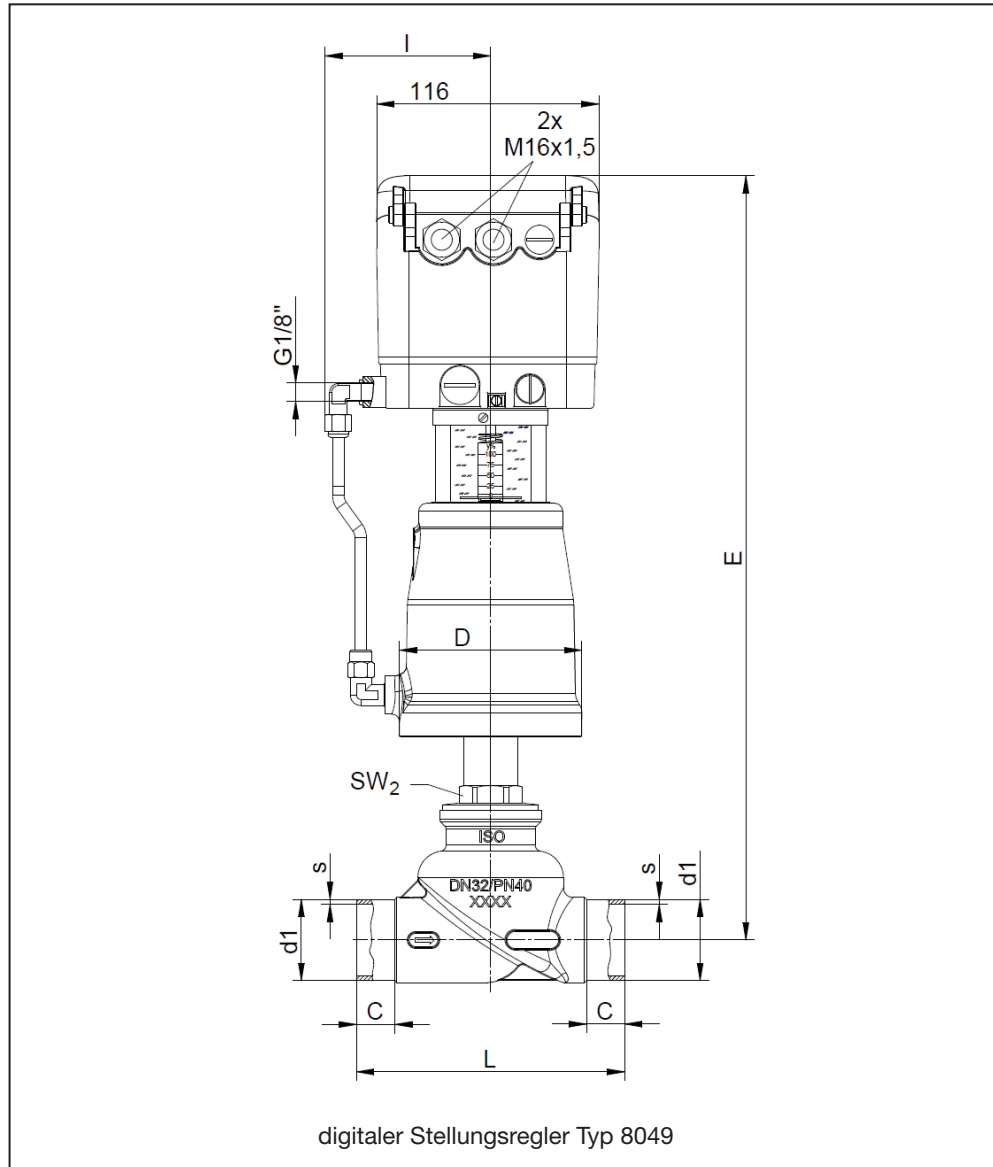
1.	Bauform	2.	Anschluss	3.	Gehäusewerkstoff	4.	Sitzdichtung	5.	Stellungsregler	6.	Antrieb	7.	Federn
0	Geradsitz-ventil	H	mit Schweißenden nach ISO 1127	2	Edelstahl 1.4408	0	PTFE (Teflon)	C	dig. Stellungsregler Typ 8049 4-Leiter	1	Kolben 80 mm	-	Standard bei Feder schließt
						5	PTFE mit 25% Glasfaser	R	dig. Stellungsregler Typ 8049 2-Leiter	2	Kolben 125 mm	1	Feder öffnet (nur mit dig. Stellungsregler)
						7	PEEK	W	dig. Stellungsregler Typ 8049-ExPro, ATEX, IECEX	C	Membranantrieb D250	P	Federsatz 0,2-1 bar (D250 mm)
						8	PEEK bei Anwendungen über 160°C	K	dig. Stellungsregler Typ 8049-ExPro-FM	T		6	Federn (D250 mm)
								N	dig. Stellungsregler Typ 8049 IO-Link Ausführung	W		8	Federn (D250 mm)
								6	p/p Stellungsregler, Typ 8047	Y		12	Federn (D250 mm)
								7	i/p Stellungsregler, Typ 8047				
								8	i/p Stellungsregler mit Stecker M12x1, Typ 8047				
								9	i/p Stellungsregler ex-geschützt (II 2G EEX ib II C T6) Stecker M12x1, Typ 8047				

8.	Kennlinie	9.	Packing	10.	Kvs-Werte	11.	Zubehör	12.	Weitere Sonderausführungen		Sonstige Ausführungsvarianten und Sonderwünsche bitte im Klartext angeben.
-	linear	-	Standard	-	100%	-	ohne	S	Angaben, für Sonderausführungen		
1	gleichprozentig	2	totraumfrei (Packing liegt unten)	1	red. auf 40%	6	Pilotventil DN2, 230 VAC				
				2	red. auf 25%	7	Pilotventil DN2, 24 VDC				
				3	red. auf 15%						
				4	red. auf 7,5%						
				5	red. auf 22,5%						
				6	red. auf 10%						

Bestellbeispiel: 7027/020V0H20C1
Geradsitz-Stellventil, DN20, Schweißenden nach ISO 1127, Edelstahl-Gehäuse, Sitzdichtung PTFE, digitaler Stellungsregler 8049 4-Leiter mit Stellungsanzeige, Antrieb Ø80mm, Kennlinie linear, Kvs-Wert 8,8

mit Kolbenantrieb und integriertem Stellungsregler

Maße und Gewichte



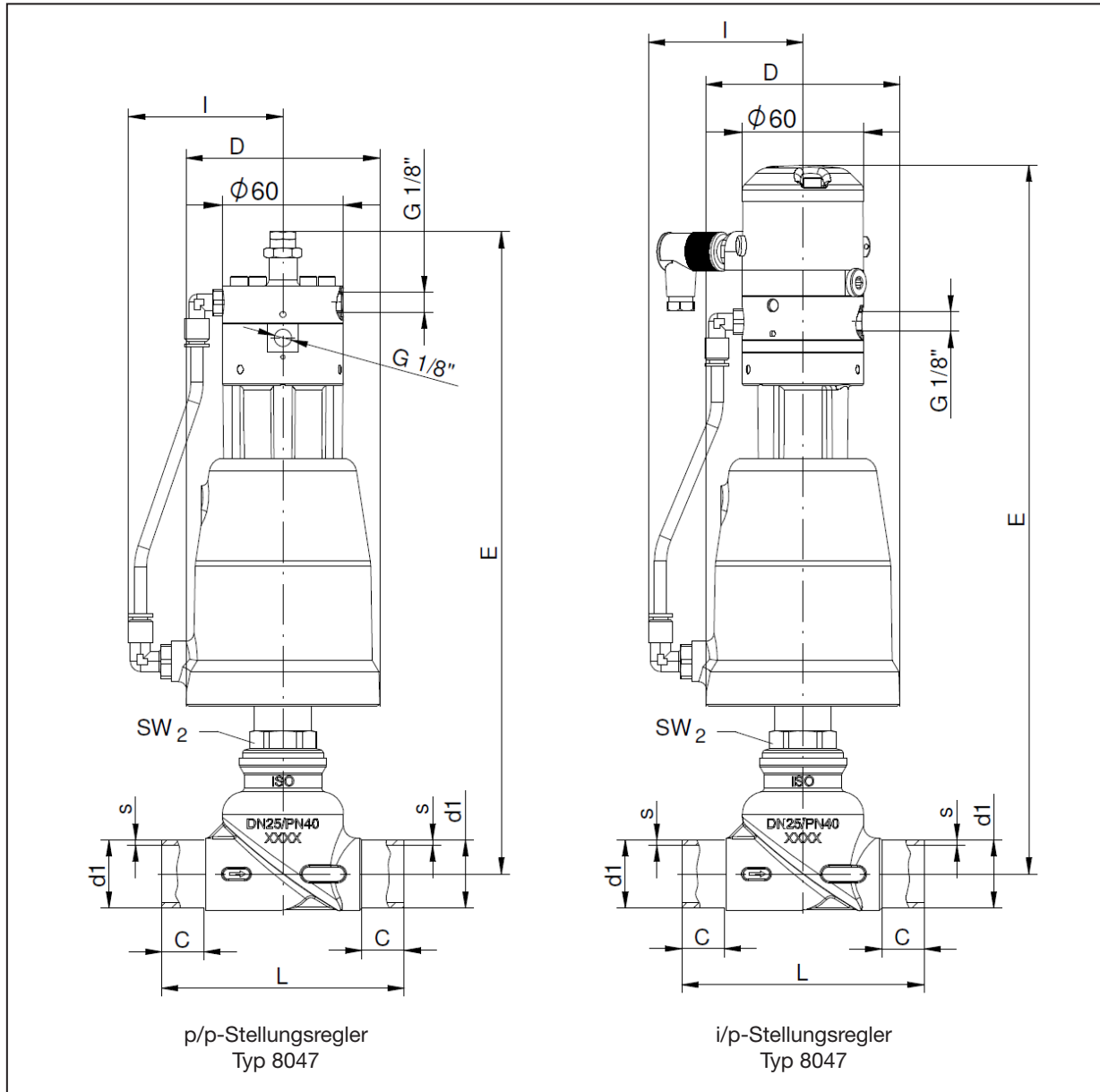
DN	Antrieb	d1	s	C	D	E	I	L	SW2	Gewicht (kg)
15	80	21,3	2	20	96	359	80	95	30	4,4
20	80	26,9	2,3	22	96	367	80	110	30	4,5
25	80	33,7	2,6	21	96	376	80	120	30	4,7
32	80	42,4	2,6	20	96	397	80	140	30	5,0
32	125	42,4	2,6	20	146	419	105	140	30	7,6
40	80	48,3	2,6	22	96	402	80	160	30	5,3
40	125	48,3	2,6	22	146	425	105	160	30	7,9

Verstärkte Ausführung:

50	80	60,3	2,9	28	96	429	80	190	32	5,9
50	125	60,3	2,9	28	146	450	105	190	32	8,5

mit Kolbenantrieb und integriertem Stellungsregler

Maße und Gewichte



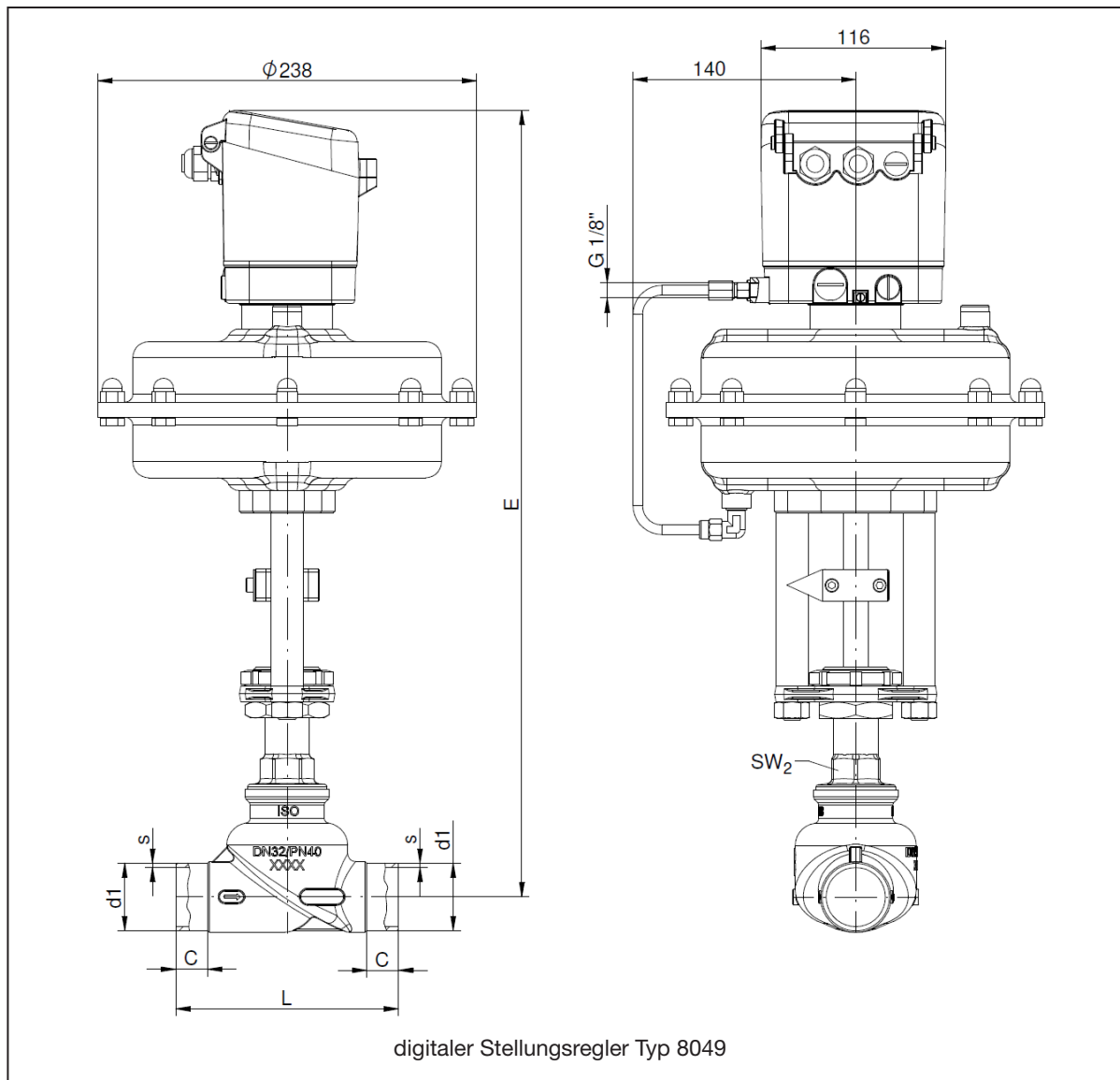
DN	Antrieb	d1	s	C	D	E		I	L	SW2	Gewicht (kg)	
						p/p	i/p				p/p	i/p
15	80	21,3	2	20	96	301	334	77	95	30	3,7	4,0
20	80	26,9	2,3	22	96	309	342	77	110	30	3,8	4,1
25	80	33,7	2,6	21	96	318	351	77	120	30	4,0	4,3
32	80	42,4	2,6	20	96	339	372	77	140	30	4,3	4,6
32	125	42,4	2,6	20	146	363	394	104	140	30	6,9	7,2
40	80	48,3	2,6	22	96	346	379	77	160	30	4,6	4,9
40	125	48,3	2,6	22	146	369	400	104	160	30	7,2	7,5

Verstärkte Ausführung:

50	80	60,3	2,9	28	96	371	404	77	190	32	5,3	5,5
50	125	60,3	2,9	28	146	394	452	104	190	32	7,8	8,1

mit Membranantrieb und integriertem Stellungsregler

Maße und Gewichte



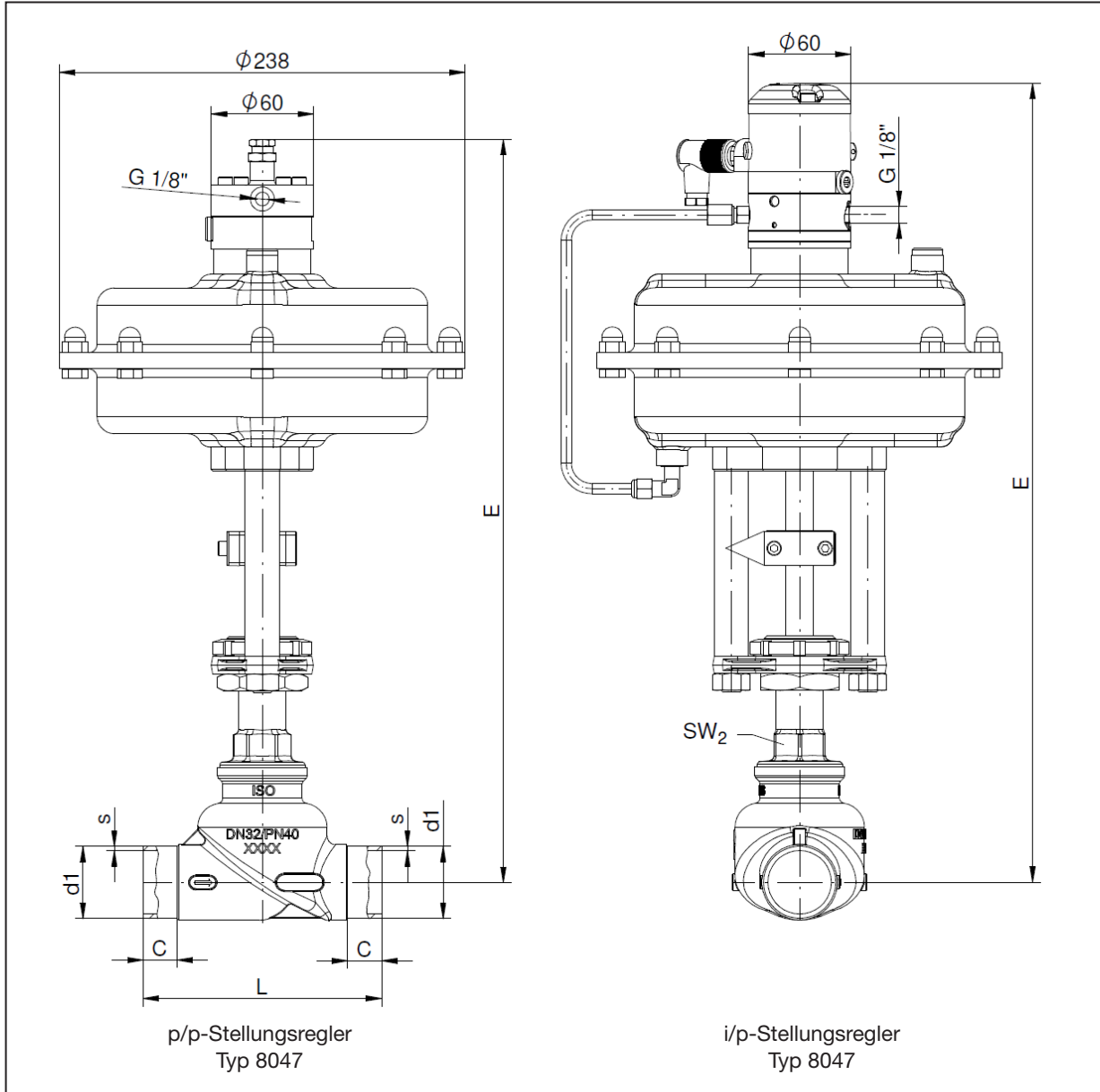
DN	d1	s	C	E	L	SW2	Gewicht (kg)
15	21,3	2	20	456	95	30	15,6
20	26,9	2,3	22	464	110	30	15,7
25	33,7	2,6	21	473	120	30	15,9
32	42,4	2,6	20	494	140	30	16,0
40	48,3	2,6	22	501	160	30	16,2

Verstärkte Ausführung:

50	60,3	2,9	28	526	190	32	16,5
----	------	-----	----	-----	-----	----	------

mit Membranantrieb und integriertem Stellungsregler

Maße und Gewichte



DN	d1	s	C	E		L	SW2	Gewicht (kg)	
				p/p	i/p			p/p	i/p
15	21,3	2	20	398	431	95	30	14,9	15,2
20	26,9	2,3	22	406	439	110	30	15,0	15,3
25	33,7	2,6	21	415	448	120	30	15,2	15,5
32	42,4	2,6	20	436	469	140	30	15,3	15,6
40	48,3	2,6	22	443	476	160	30	15,5	15,8

Verstärkte Ausführung:

50	60,3	2,9	28	468	501	190	32	15,8	16,1
----	------	-----	----	-----	-----	-----	----	------	------

Angaben und Abbildungen sind unverbindlich. Änderungen vorbehalten.