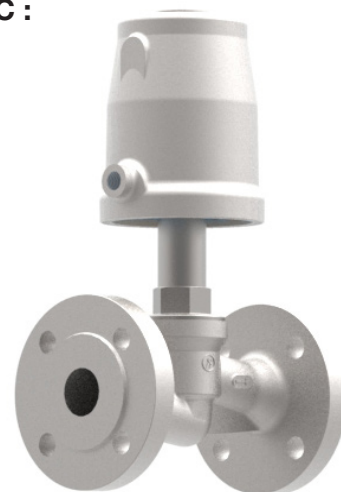


DN 15 à DN 50

Vanne à brides à commande pneumatique pour l'utilisation dans l'approvisionnement en eau Distribution de liquides jusqu'à 220 °C :

- Forme compacte
- Résistance aux fluides légèrement pollués
- Plage de température à +220°C
- Pression de service jusqu'à 40 bars
- Têtes de commande orientables
- Utilisation préférentielle pour la vapeur



Caractéristiques Techniques

Diamètres nominaux	DN 15 à DN 50
Matériau du corps	1.4408 ou 1.4436 (CF8M)
Raccordement	Brides selon DIN EN1092-1 Brides selon ANSI #150
Dimensions	selon DIN EN 558-1 série 1 selon ANSI/ISA-7508.01
Pression nominale	PN 40, ANSI #150
Plage d'utilisation*	0°C à +220°C
Joint de siège	PEEK-7 (T<160°C) PEEK-8 (T>160°C)
Température ambiante*	-15°C à +60°C
Viscosité maxi du fluide	maximum 600 mm ² /s (600cSt, 80°E)
Pression de service	Voir tableaux et graphiques, Limitation pour gazes danérous selon la directive sur les aappareits sous pression 97/23/EC (cetegorie I) PS x DN < 1000
Fuite de Garniture	conformément TA-Luft testé selon DIN EN ISO 15848-1 et VDI 2440

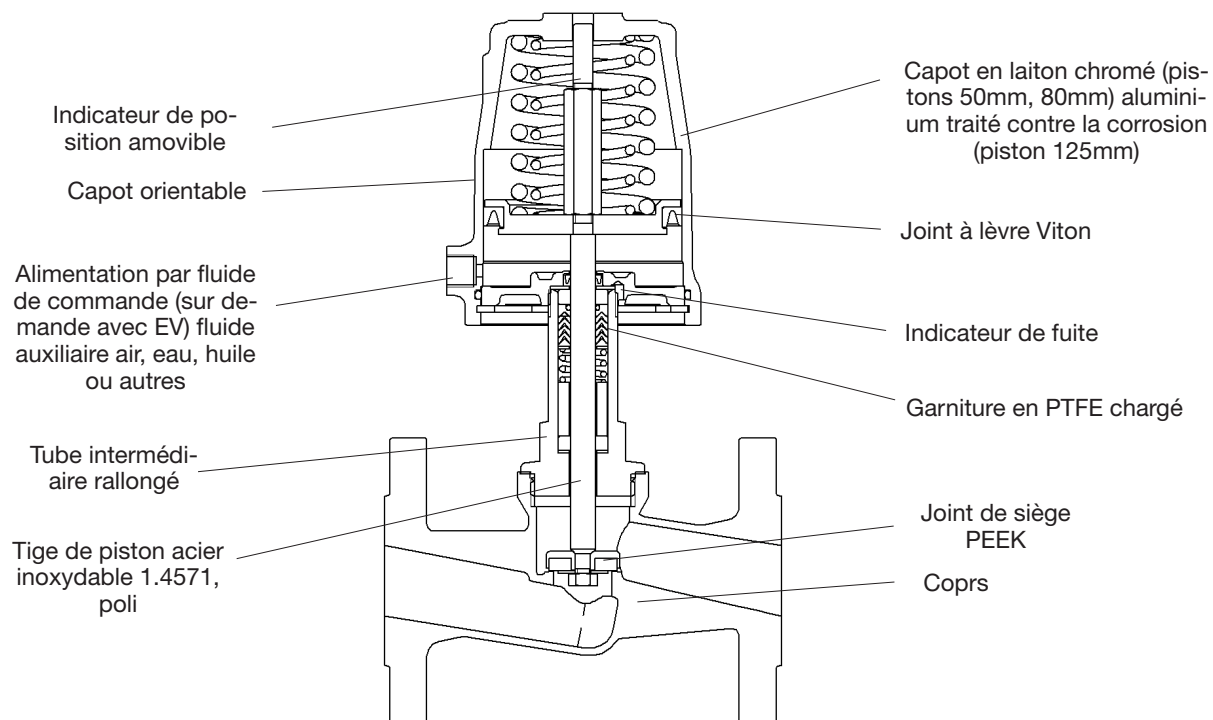
*: Nous vous prions de consulter la notice d'info 32 pour plus de versions et limites de températures

Options

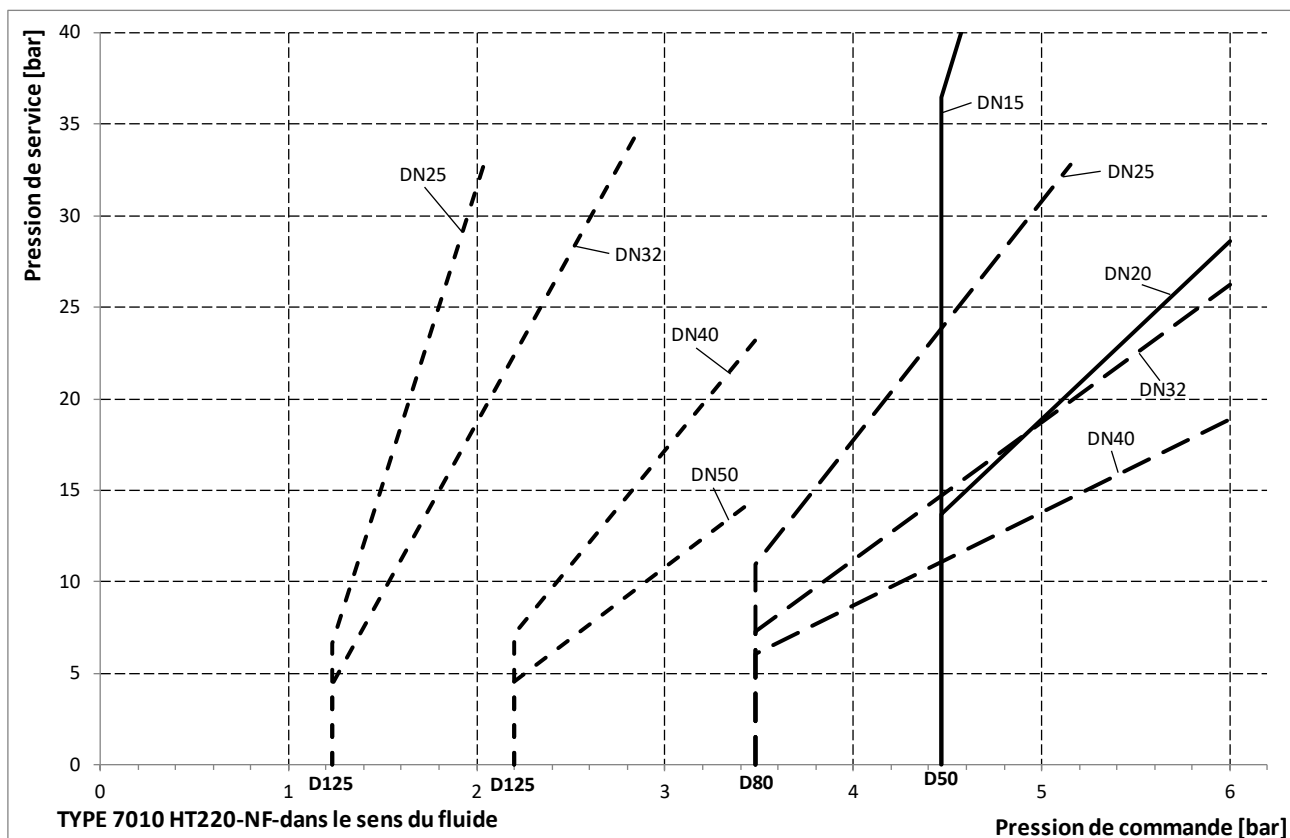
Par ex.:

- Contact de fin de course
 - inductif
 - contact
- EV de pilotage
- Commande manuelle supplémentaire

NF (normalement fermée)



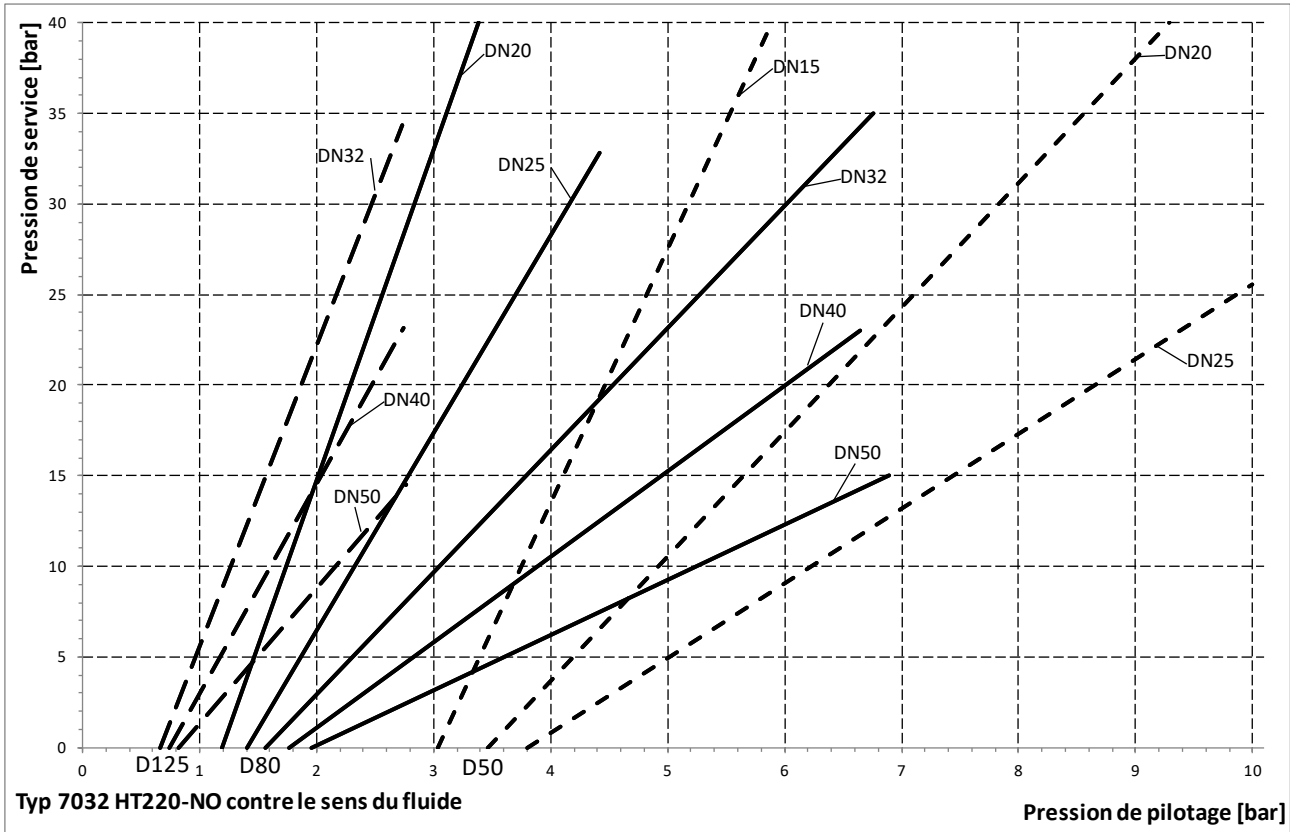
Vannes à siège incliné, fermeture dans le sens du fluide, NF (normalement fermée), Joint de siège PEEK. Utilisation de préférence pour les gaz ; coups de bélier possibles pour les liquides.



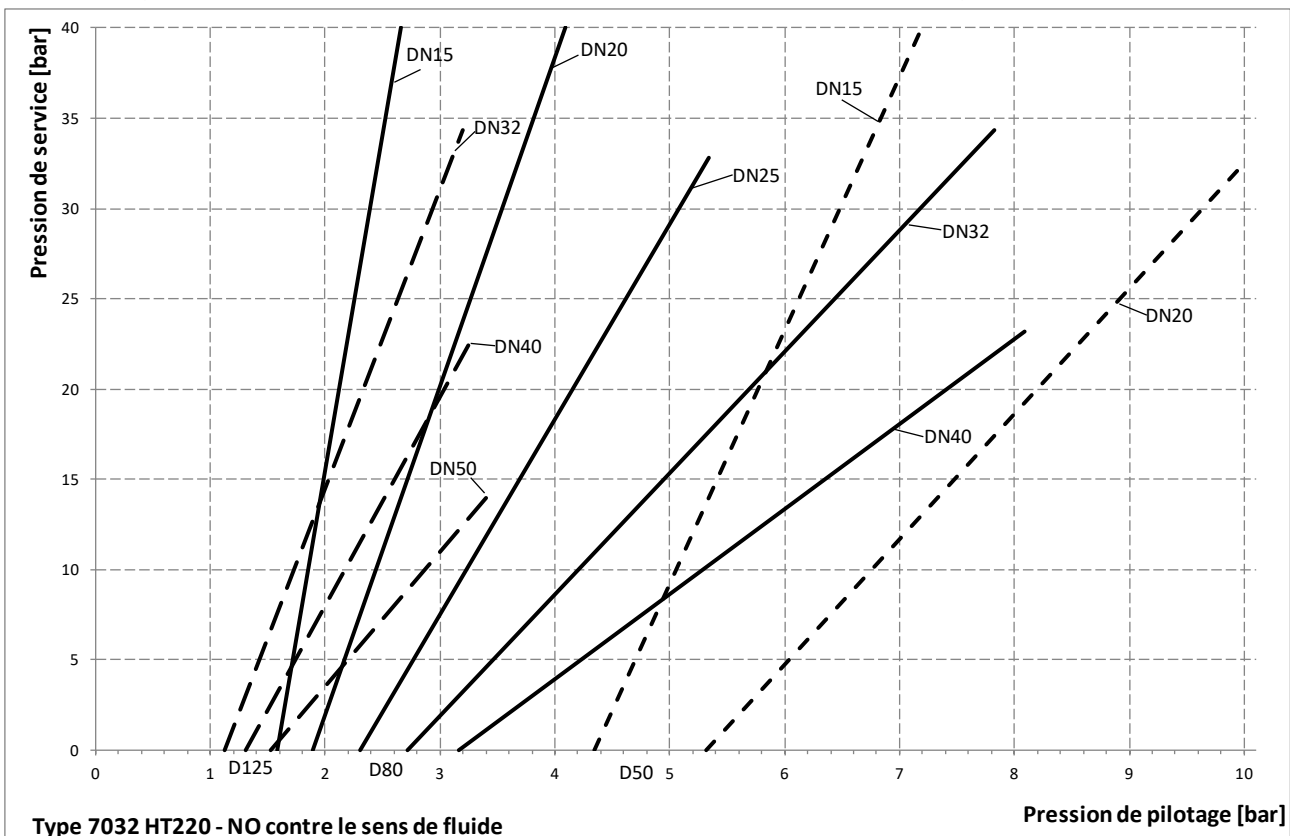
Ressorts pour la version à fermeture dans le sens du fluide :

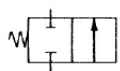
actionneur D50:		2 ressorts
actionneur D80:		2 ressort fort
actionneur D125:	DN25-32	1 ressort fort
actionneur D125:	DN40-50	2 ressorts fort

Vannes à siège incliné, fermeture contre le sens fluide, normalement ouverte. Joint de siège PEEK-8.



Vannes à siège incliné, fermeture contre le sens fluide, normalement ouverte. Joint de siège PEEK-7.

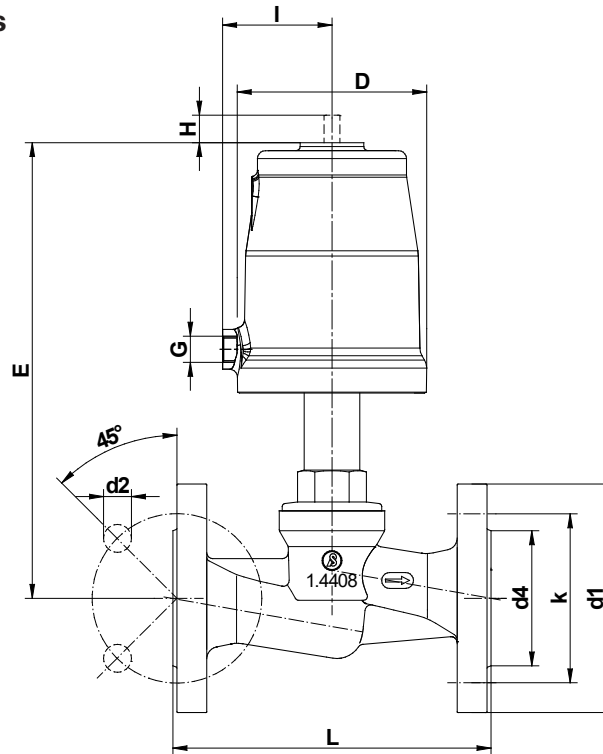




Vannes à siège incliné, fermeture contre le sens du fluide, NF (normalement fermée). Utilisation avec fluides liquides et gazeux.

DN	Pression de service maxi (pression différentielle) bar		Pression de commande bar	Diamètre de piston Ø mm	Ressorts
	PEEK-7 (T<160°C)	PEEK-8 (T>160°C)			
15	-	11	3,5-10	D50	1
15	4,9	23	4,5-10	D50	2
15	17	35	5,7-10	D50	3
20	-	7,4	4,5-10	D50	2
20	-	13	5,7-10	D50	3
20	22	35	3,5-10	D80	1
20	35	40	4,4-10	D80	2
25	8,4	18	3,5-10	D80	1
25	15	25	4,4-10	D80	2
25	24	32	5,6-10	D80	3
32	-	9,7	3,5-10	D80	1
32	6,3	14	4,4-10	D80	2
32	11	19	5,6-10	D80	3
32	-	8,4	1,3-10	D125	1
32	13	20	2,2-10	D125	2
32	22	30	3,1-10	D125	3
40	-	8	4,4-10	D80	2
40	4,3	10	5,6-10	D80	3
40	6,1	12	2,2-10	D125	2
40	11	18	3,1-10	D125	3
Version renforcée					
40	17	23	2,2 - 6	D250	6
50	-	6,4	5,6 - 10	D80	3
50	-	7,6	2,2 - 10	D125	2
50	5,9	11	3,1 - 10	D125	3
50	9,5	14	2,2 - 6	D250	6
50	13	18	2,7 - 6	D250	8

Dimensions et Poids



Dimensions en mm

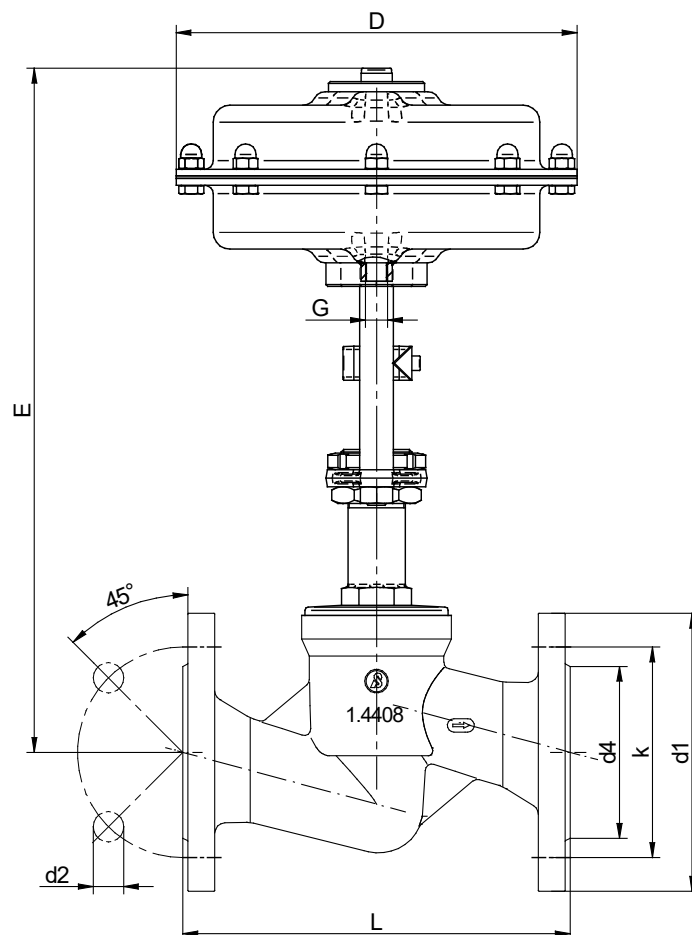
Brides selon DIN

DN	Diamètre de piston	L	D	d	d1	d2	k	E	G	Course	I	Valeurs Kvs	Poids (kg)
15	50	130	62	95	45	14	65	169	1/8"	12	34,5	3,1	3,2
20	50	150	62	105	58	14	75	174	1/8"	15,5	34,5	6,5	4
25	50	160	62	115	68	14	85	191	1/8"	15,5	34,5	12	4,6
25	80	160	98	115	68	14	85	228	1/4"	20	55	12	6,2
32	50	180	62	140	78	18	100	195	1/8"	15,5	34,5	17	6,2
32	80	180	98	140	78	18	100	232	1/4"	23	55	17,5	7,7
32	125	180	144	140	78	18	100	258	1/4"	23	80	17,5	9,9
40	50	200	62	150	88	18	110	201	1/8"	15,5	34,5	25	7,3
40	80	200	98	150	88	18	110	239	1/4"	28,5	55	25	8,8
40	125	200	144	150	88	18	110	264	1/4"	28,5	80	25	11
Version renforcée													
40	50	200	62	150	88	18	110	216	1/8"	15,5	34,5	25	7,4
40	80	200	98	150	88	18	110	254	1/4"	28,5	55	25	8,9
40	125	200	144	150	88	18	110	279	1/4"	28,5	80	25	11,1
50	80	230	98	165	102	18	125	278	1/4"	30	55	40	10,9
50	125	230	144	165	102	18	125	303	1/4"	30	80	40	13,1

Brides selon ANSI 150 (ANSI/ISA-75.08.01)

DN	Diamètre de piston	L	D	d	d1	d2	k	E	G	Course	I	Valeurs Kvs	Poids (kg)
15	50	184	62	88,9	35,1	15,7	60,5	169	1/8"	12	34,5	3,1	2,5
20	50	184	62	98,6	42,9	15,7	69,9	174	1/8"	15,5	34,5	6,5	3,3
25	50	184	62	108	50,8	15,7	79,2	191	1/8"	15,5	34,5	12	3,9
25	80	184	98	108	50,8	15,7	79,2	228	1/4"	20	55	12	5,5
32	50	200	62	117,3	63,5	15,7	88,9	195	1/8"	15,5	34,5	17	5,5
32	80	200	98	117,3	63,5	15,7	88,9	232	1/4"	23	55	17,5	7
32	125	200	144	117,3	63,5	15,7	88,9	258	1/4"	23	80	17,5	9,2
40	50	222	62	127	73,2	15,7	98,6	201	1/8"	15,5	34,5	25	6,6
40	80	222	98	127	73,2	15,7	98,6	239	1/4"	28,5	55	25	8,1
40	125	222	144	127	73,2	15,7	98,6	264	1/4"	28,5	80	25	10,3
Version renforcée													
40	50	222	62	127	73,2	15,7	98,6	216	1/8"	15,5	34,5	25	7,4
40	80	222	98	127	73,2	15,7	98,6	254	1/4"	28,5	55	25	8,9
40	125	222	144	127	73,2	15,7	98,6	279	1/4"	28,5	80	25	11,1
50	80	254	98	152,4	91,9	19,1	120,7	278	1/4"	30	55	40	10,1
50	125	254	144	152,4	91,9	19,1	120,7	303	1/4"	30	80	40	12,3

Dimensions et Poids



Brides selon DIN

DN	Piston	L	d1	d2	d4	k	D	E	G	Course	Valeur Kvs	Poids (kg)
40	250	200	150	18	88	110	238	411	G1/4"	25	25	17,8
50	250	230	165	18	102	125	238	407	G1/4"	25	40	20

Brides selon ANSI 150 (ANSI/ISA-75.08.01)

DN	Piston	L	d1	d2	d4	k	D	E	G	Course	Valeur Kvs	Poids (kg)
40	250	222	127	15,7	73,2	98,6	238	411	G 1/4"	25	25	17,8
50	250	254	152,4	19,1	91,9	102,7	238	407	G 1/4"	25	40	20

Dimensions en mm