

Ventil für kleine und kleinste Durchflüsse wahlweise mit integriertem Stellungsregler zum Absperrn und Regeln flüssiger und gasförmiger Medien für industrielle Anwendungen.

- Kleine und kleinste Kvs-Werte
- Hohe Differenzdrücke bis 320 bar
- Metallisch dichtende Sitzgarnitur aus Edelstahl oder Hartmetall
- Metallische Gehäuseabdichtung

Technische Daten

Nennweiten	DN8 (1/4"), DN15 (1/2")	
Anschluss	Rohrgewinde nach ISO 228-1 NPT Gewinde nach ANSI B1.20.1	
Nenndruck	PN 320	
Medientemperatur	-60°C bis +210°C	
Umgebungstemperatur	mit Stellungsregler Typ 8049	-10°C bis +75°C
	ohne Regler	-20°C bis +80°C
Leckrate	EN 60534-4	IV
	EN 12266-1	F

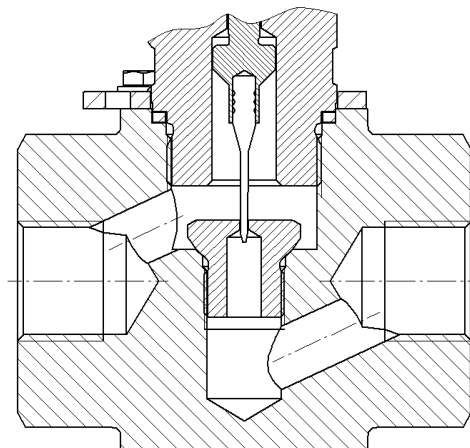


Werkstoffe

Gehäuse	1.4404	
Kopfstück	1.4404	
Kopfstückdichtung	1.4404	
Ventilspindel	1.4571	
Packung	PTFE und PEEK Compound	
Nadel	1.4404	Hartmetall
Sitz	1.4404	Hartmetall
Antriebsschalen	Aluminium KTL-beschichtet	
Antriebsfeder	Feder 1: 1.4310	
	Feder 2: Federstahldraht KTL-beschichtet	

KVS-Werte

Kennlinie: linear			
DN8		DN15	
KVS	Stellverhältnis	KVS	Stellverhältnis
0,17	30:1	1,7	40:1
0,11	30:1	1,1	40:1
0,068	30:1	0,68	40:1
0,043	30:1	0,43	40:1
0,027	30:1	0,27	30:1
0,017	30:1	0,17	30:1
0,011	25:1	0,11	30:1
0,0068	25:1	0,068	30:1
0,0043	25:1	0,043	30:1
0,0027	25:1	0,027	30:1
		0,017	30:1
		0,011	25:1
		0,0068	25:1
		0,0043	25:1
		0,0027	25:1



Einsatzgrenzen

Werkstoff Sitzgarnitur		Temperatur	max. Differenzdruck [bar]	
Nadel	Sitz		Flüssigkeit	Gas
1.4404	1.4404	T ≤ 100°C	100	320
		T > 100°C	40	160
Hartmetall	Hartmetall	-	200	320

Zulässige Differenzdrücke (Feder schließt)

Nennweite	KVS-Wert	Differenzdruck [bar] bei Federdruckbereich des Antriebs							
		Feder 1				Feder 2			
		0,2 - 1,0 bar	0,3 - 1,1 bar	0,4 - 1,2 bar	0,6 - 1,4 bar	0,8 - 1,6 bar	1,0 - 1,8 bar	1,4 - 2,4 bar	1,8 - 2,8 bar
DN08	0,043 - 0,17	63	161	260	320	320	-	-	-
	0,0027 - 0,027	292	320	320	-	-	-	-	-
DN15	1,1 - 1,7	2,1	19	33	63	92	121	179	238
	0,27 - 0,68	17,5	53	88	160	231	302	320	320
	0,043 - 0,17	63	161	260	320	320	-	-	-
	0,0027 - 0,027	292	320	320	-	-	-	-	-
erforderlicher Steuerdruck		1,1 - 6 bar	1,2 - 6 bar	1,3 - 6 bar	1,5 - 6 bar	1,7 - 6 bar	1,9 - 6 bar	2,7 - 6 bar	3,1 - 6 bar

Bei Werten von P2 > 0 können sich die zulässigen Differenzdrücke erheblich reduzieren.
Die Auslegung sollte daher grundsätzlich vom Hersteller geprüft werden.

Zulässige Differenzdrücke (Feder öffnet)

Nennweite	Kvs-Wert	max. Betriebsdruck [bar]	Zuluftdruck [bar] bei tatsächlichem Differenzdruck [bar]							pst max [bar]
			Δp: <25	Δp: 25 - 50	Δp: 50 - 75	Δp: 75 - 100	Δp: 100 - 150	Δp: 150 - 200	Δp: 200 - 320	
DN08	0,043 - 0,17	320	1,2	1,2	1,2	1,3	1,3	1,4	1,5	1,5
	0,0027 - 0,027	320	1,2	1,2	1,2	1,2	1,2	1,2	1,2	1,3
DN15	1,1 - 1,7	116	1,4	1,6	1,8	1,9	-	-	-	2,1
	0,27 - 0,68	197	1,3	1,4	1,4	1,5	1,6	-	-	1,8
	0,043 - 0,17	320	1,2	1,2	1,2	1,3	1,3	1,4	1,5	1,6
	0,0027 - 0,027	320	1,2	1,2	1,2	1,2	1,2	1,2	1,2	1,4

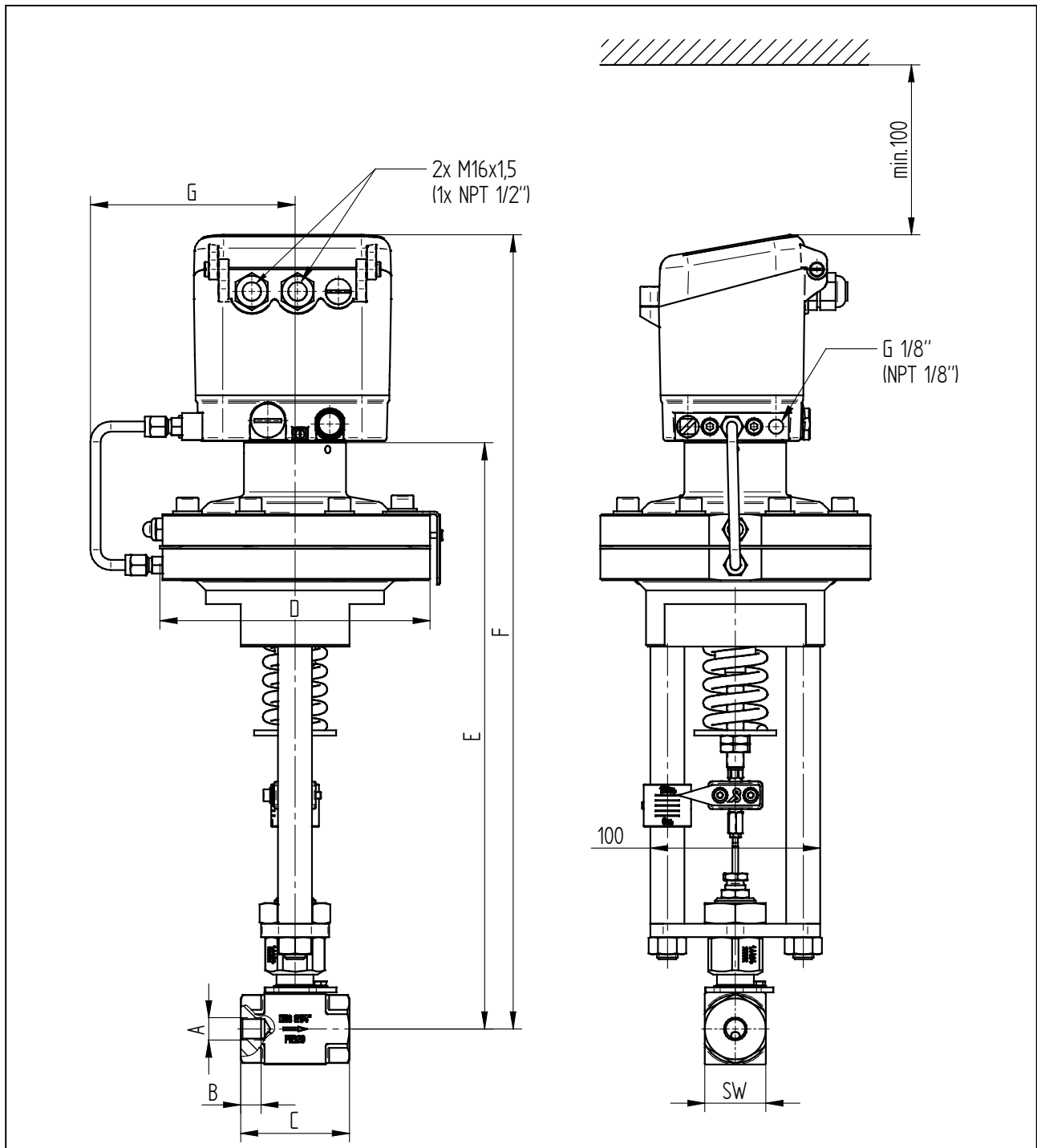
Bei Werten von P2 > 0 können sich die zulässigen Differenzdrücke erheblich reduzieren.
Die Auslegung sollte daher grundsätzlich vom Hersteller geprüft werden.

Die angegebenen Steuerdrücke dürfen max um 0,1 bar überschritten werden um Schäden an der Sitzgarnitur zu vermeiden.

Druck-Temperaturrating

T [°C]	PS [bar]
-60 bis +120	320
150	304
200	274
210	270

Maße und Gewichte



Nennweite	Steuerfunktion	Anschluss G-Gewinde		Anschluss NPT-Gewinde		C	D	E	F	G	Gewicht [kg]
		A	B	A	B						
DN08	NC	G 1/4"	12	G 1/4"	10	64	159	345	468	120	7
DN08	NO	G 1/4"	12	G 1/4"	10	64	159	377	500	120	7,4
DN15	NC	G 1/2"	15	G 1/2"	14	79	159	352	474	120	7,6
DN15	NO	G 1/2"	15	G 1/2"	14	79	159	384	506	120	8