

DN 15 bis DN 50 - PN 40

Pneumatisch betätigte Stellventile für Regelungen mit neutralen bis hochaggressiven Medien

- Integrierter Stellungsregler
- Kompakte Bauform
- Alle medienberührten Teile aus Edelstahl
- Temperturaturausführungen von -100°C bis +220°C
- Betriebsdrücke bis 40 bar

Technische Daten

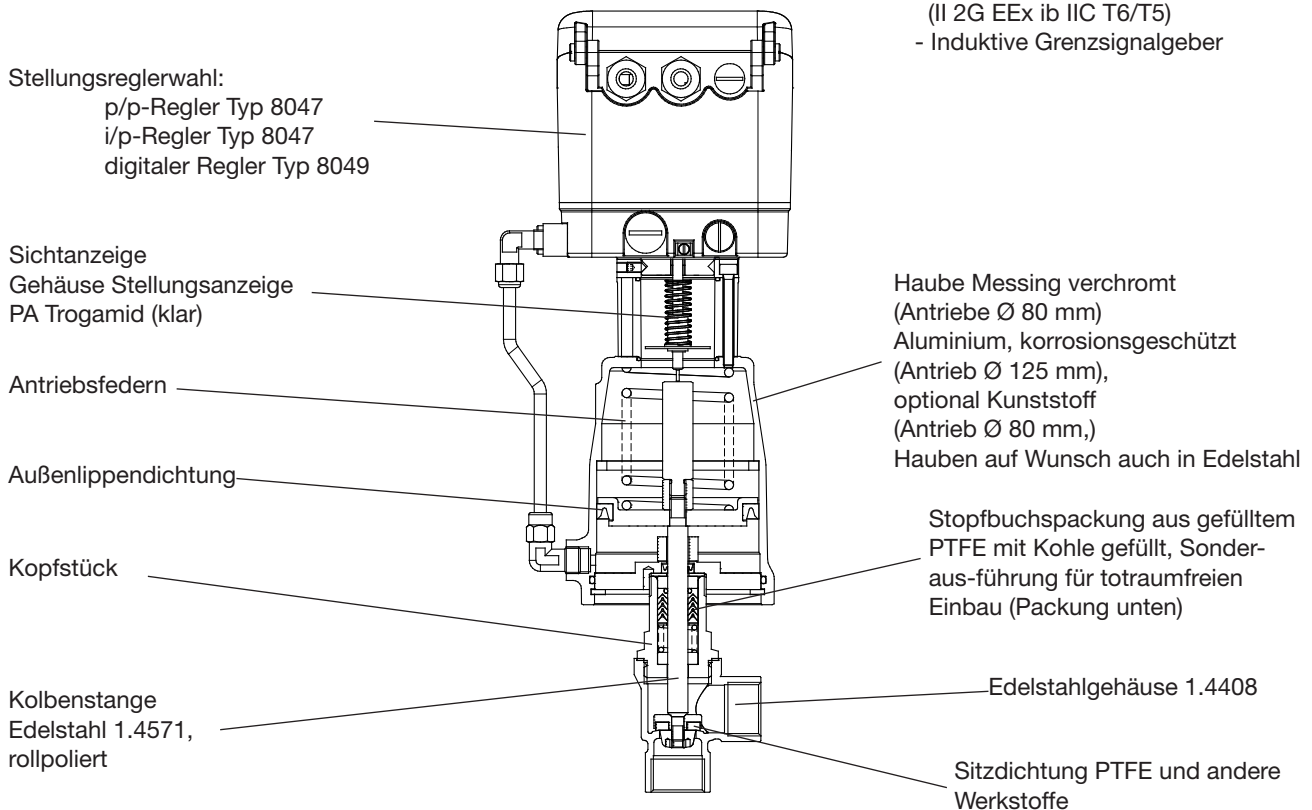
Nennweiten	DN 15 bis DN 50
Gehäusewerkstoff	1.4408
Anschluss Rohrgewinde nach ISO 228-1	1/2" - 2"
Nenndruck	PN 40
Medientemperatur* (Standardausführung)	-30°C bis +200°C opt. -100°C bis +220°C
Umgebungstemperatur**	digitaler Regler -10°C bis +75°C analoger Regler -15°C bis +60°C
Vakuum	maximal 0,001 bar abs
Betriebsdruck bei totraumfreier Ausführung	maximal 12 bar

*: Bitte weitere Temperaturausführungen und Temperaturgrenzen im Infoblatt 32 beachten



Optionen

- z. B.:
- Optische Stellungsanzeige
 - Externer i/p-Wandler 8045
 - Ex-i/p-Stellungsregler (II 2G EEx ib IIC T6/T5)
 - Induktive Grenzsignalgeber



mit integriertem Stellungsregler

Kvs- Werte

DN	Linear						Gleichprozentig					
	15	20	25	32	40	50	15	20	25	32	40	50
100 %	5,2	10,5	16,5	25	40	47	4,1	9,3	12	16	32	-
40 %	2,1	4,2	6,6	10	16	-	1,7	3,7	4,8	6,4	12,8	-
25 %	1,3	2,65	4,1	-	-	-	1	2,3	3	-	-	-

Zulässige Differenzdrücke

digitaler Stellungsregler

DN	Diff.-druck bar	Zuluft-Druckbereich bar	Antriebs-durchmesser mm	Federbestückung Anzahl
15	17	4 - 6	80	2
20	17	4 - 6	80	2
25	17	4 - 6	80	1
32	10	4 - 6	80	1
32	17	3 - 6	125	2
40	6	4 - 6	80	1
40	17	4 - 6	125	3

p/p- und i/p-Stellungsregler

DN	Diff.-druck bar	Zuluft-Druckbereich bar	Antriebs-durchmesser mm	Federbestückung Anzahl
15	17	4 - 6	80	2
20	17	4 - 6	80	2
25	12	4 - 6	80	1
32	7	4 - 6	80	1
32	13	3 - 6	125	2
40	4	4 - 6	80	1
40	11	4 - 6	125	3

Membranantrieb direkter Druckbereich

DN	Differenzdruck (bar) Federbereich		Zuluftdruck (bar) Federbereich		Antriebsfläche mm
	0,2 - 1 bar	0,4 - 2 bar	0,2 - 1 bar	0,4 - 2 bar	
15	16	16	1,2	2,4	250
20	15	16	1,2	2,4	250
25	8	16	1,2	2,4	250
32	5	15	1,2	2,4	250
40	3	10	1,2	2,4	250
50	2	6	1,2	2,4	250

Stellungsregler

Die technischen Daten der Stellungsregler entnehmen sie bitte den entsprechenden Datenblättern.

Eck-Stellventil 7051, verstärkte Ausführung mit integriertem Stellungsregler DN50 PN40

Zulässige Differenzdrücke

digitaler Stellungsregler

DN	Differenzdruck (bar)		Zuluftdruckbereich bar	Antriebs-durchmesser mm	Federbestückung Anzahl
	PTFE	PEEK			
50	3	-	4 - 6	80	1
50	9	3	4 - 6	125	3
50	12	5	3 - 6	250	6
50	16	10	4 - 6	250	8
50	16	16	4 - 6	250	12

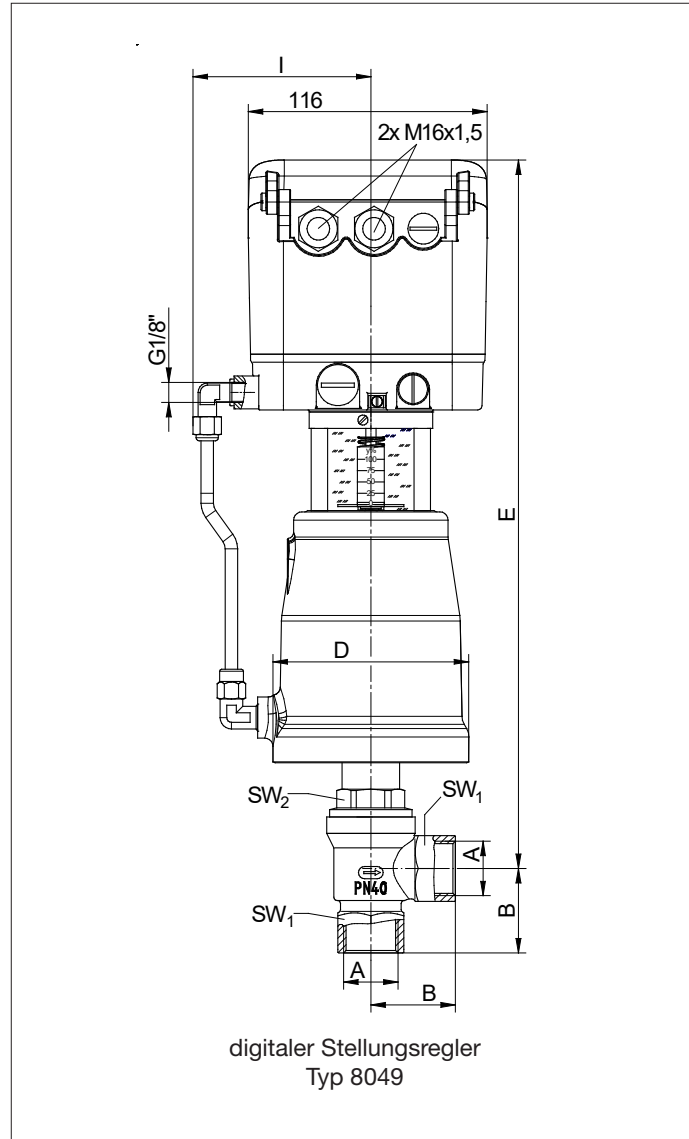
p/p- und i/p-Stellungsregler

DN	Differenzdruck (bar)	Zuluftdruckbereich bar	Antriebs-durchmesser mm	Federbestückung Anzahl
	PTFE			
50	2	4 - 6	80	1
50	6	4 - 6	125	3
50	12	4 - 6	250	10
50	16	4 - 6	250	12

Eck-Stellventil 7051, Kolbenantrieb

mit integriertem Stellungsregler

Maße und Gewichte



DN	Antrieb	A	B	D	E	Hub red.	I	SW1	SW2	Gewicht
15	80	1/2"	41	96	343	9	90	25	30	4,4
20	80	3/4"	41	96	344	13	90	32	30	4,5
25	80	1"	41	96	357	15	90	41	60	4,7
32	80	1 1/4"	65	96	357	18	90	50	30	5,0
32	125	1 1/4"	65	146	378	18	105	50	30	7,6
40	80	1 1/2"	65	96	361	24	90	55	32	5,3
40	125	1 1/2"	65	146	382	24	105	55	32	7,9

Verstärkte Ausführung:

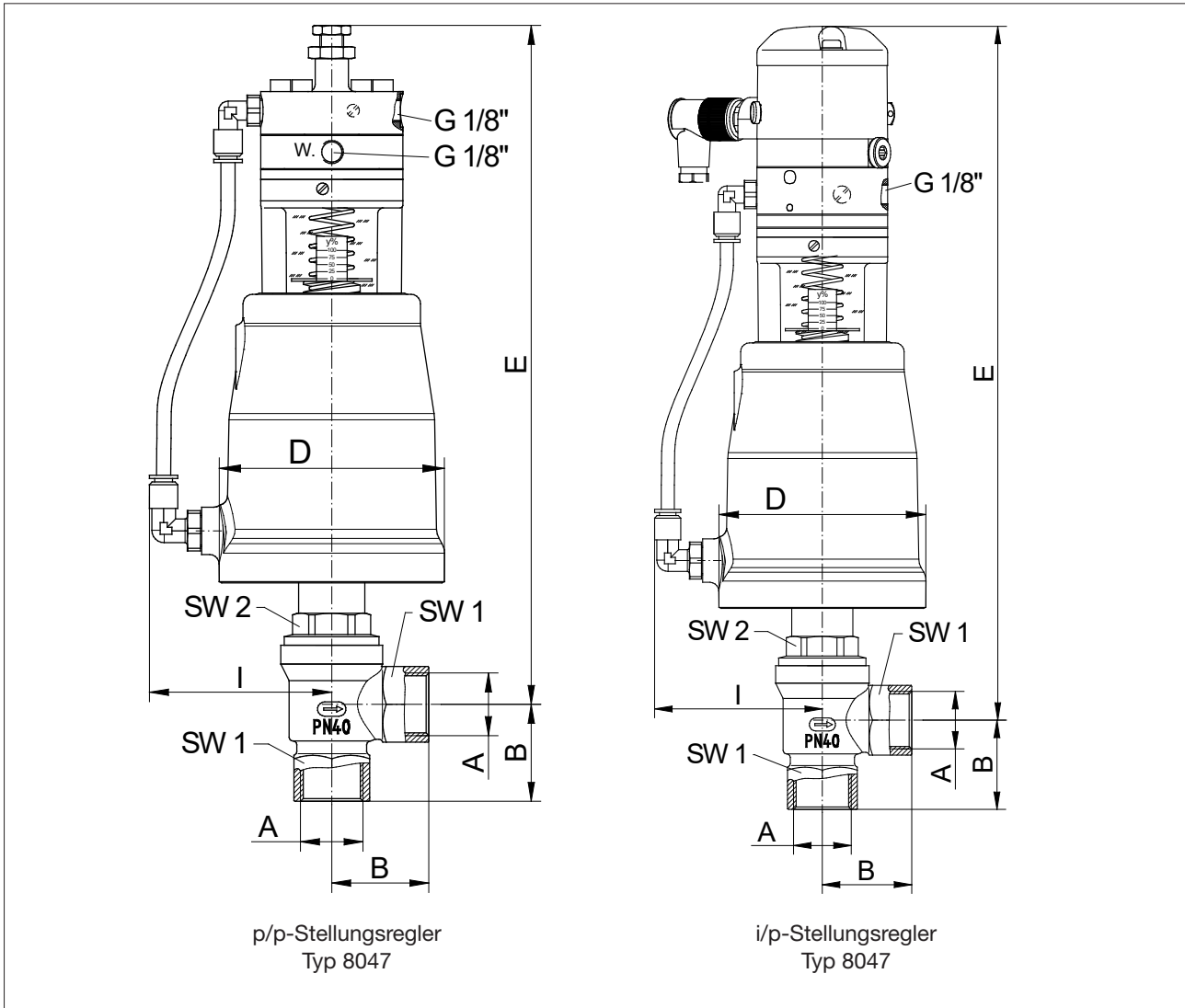
50	80	2"	65	96	378	22	90	68	36	5,9
50	125	2"	65	146	399	22	105	68	36	8,5

Maße in mm

Eck-Stellventil 7051, Kolbenantrieb

mit integriertem Stellungsregler

Maße und Gewichte



DN	Antrieb	A	B	D	I	E		Gewicht (kg)		Hub
						Stellungsregler p/p	Stellungsregler i/p	p/p	i/p	
15	80	1/2"	41	96	80	281	318	3,7	4,0	10
20	80	3/4"	41	96	80	282	319	3,8	4,1	13
25	80	1"	41	96	80	295	332	4,0	4,3	15
32	80	1 1/4"	65	96	80	295	332	4,3	4,6	18
32	125	1 1/4"	65	146	105	315	352	6,9	7,2	18
40	80	1 1/2"	65	96	80	299	336	4,6	4,9	24
40	125	1 1/2"	65	146	105	319	356	7,2	7,5	24

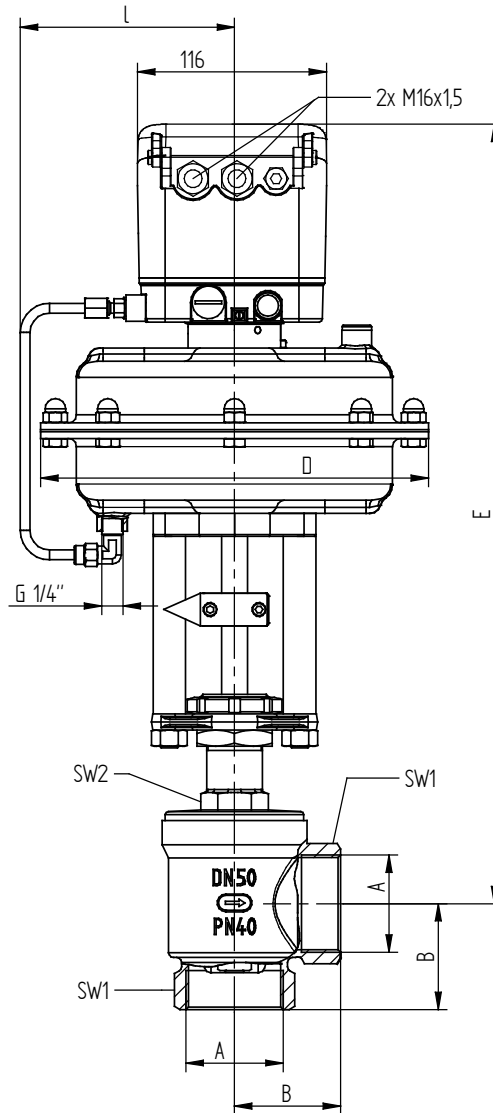
Verstärkte Ausführung:

50	80	2"	65	96	80	316	353	5,2	5,5	22
50	125	2"	65	146	105	336	373	7,8	8,1	22

Maße in mm

Eck-Stellventil 7051, Membranantrieb mit integriertem Stellungsregler

Maße und Gewichte



Membranantrieb mit digitalen Stellungsregler 8049

DN	Antrieb	A	B	D	E	Hub red.	I	SW1	SW2	Gewicht kg
15	250	1/2"	41	238	420	10	135	25	30	12,8
20	250	3/4"	41	238	420	13	135	32	30	12,9
25	250	1"	41	238	435	15	135	41	30	13,1
32	250	1 1/4"	65	238	455	18	135	50	30	16,1
40	250	1 1/2"	65	238	460	24	135	55	32	16,4
50	250	2"	65	238	480	24	135	68	36	17

Maße in mm