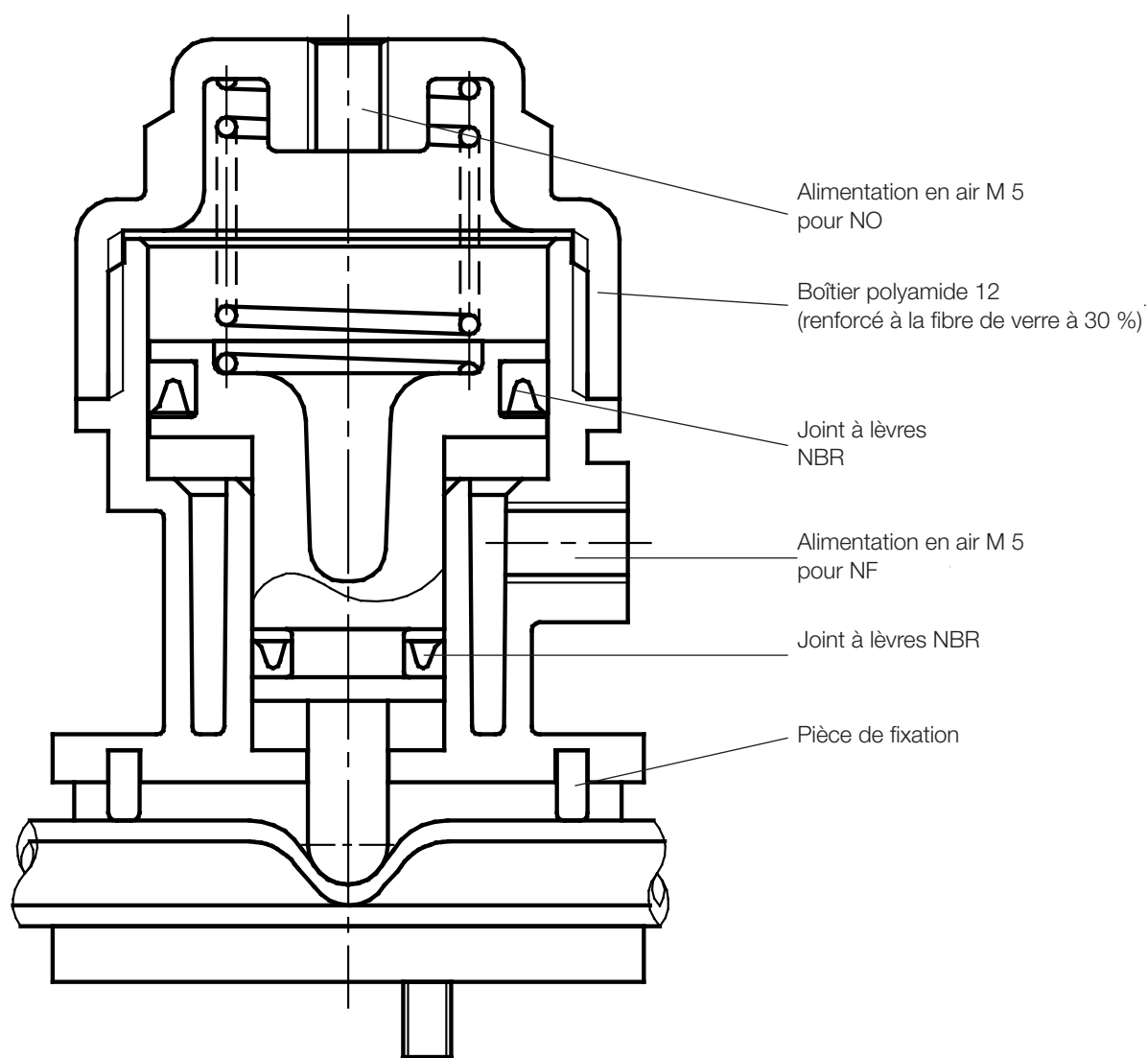


Vanne à manchon miniature 7071

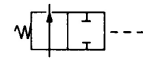
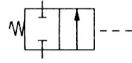
DN 2 à DN 6

Vanne à manchon miniature pour une utilisation spéciale dans l'industrie chimique, médicale et pharmaceutique

- Remplacement facile et rapide des manchons
- Le fluide n'est pas en contact avec la vanne
- Pilotage pneumatique
- Sens de passage du fluide indifférent

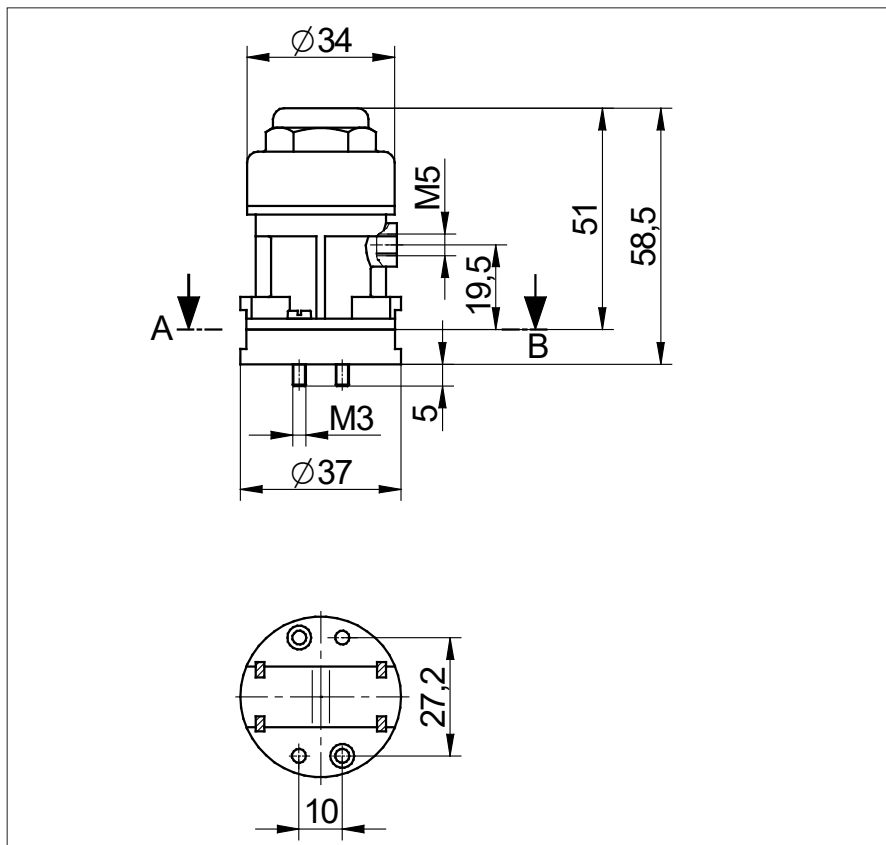


Caractéristiques Techniques



	Commande pneumatique, NF			Commande pneumatique, NO		
	2	4	6	2	4	6
Diamètre nominal du manchon	2	4	6	2	4	6
Diamètre ext. du manchon (mm)	4	6	9	4	6	9
Pression de service (bar) pour une qualité de manchon max. de 55 Shore	0 à 2	0 à 1,5	0 à 1	0-5 bars en fonction de la qualité du manchon (50-70 Shore) et de la pression de commande (1-6 bars)		
Pression de commande nécessaire (bars)	1	1	1	1-6	1-6	1-6
Pression de commande maxi. (bars)	6	6	6	6	6	6
Raccord fileté de l'air de commande	M5	M5	M5	M5	M5	M5
Commande	Piston pneumatique Ø 25 mm			Piston pneumatique Ø 25 mm		
Température du fluide	- 30°C à + 100°C			- 30°C à + 100°C		
Température ambiante	- 30°C à + 60°C			-30°C à + 60°C		
Temps de réponse (sec)	ouverture	0,05	0,05	0,05	0,1	0,1
	fermeture	0,2	0,2	0,2	0,1	0,1
Viscosité du fluide (selon le diamètre nominal)	12 à 20°E (90 à 150 cSt)			12 à 20°E (90 à 150 cSt)		
Masse (g)	65			65		
Références (chaque vanne possède les diamètres nominaux 2,4 et 6)	4 005 038			4 005 035		

Dimensions



Les informations contenues dans ce document pourrout faire l'objet de modifications sans préavis et ne saurient en aucune manière engager Schubert & Salzer Control Systems GmbH.