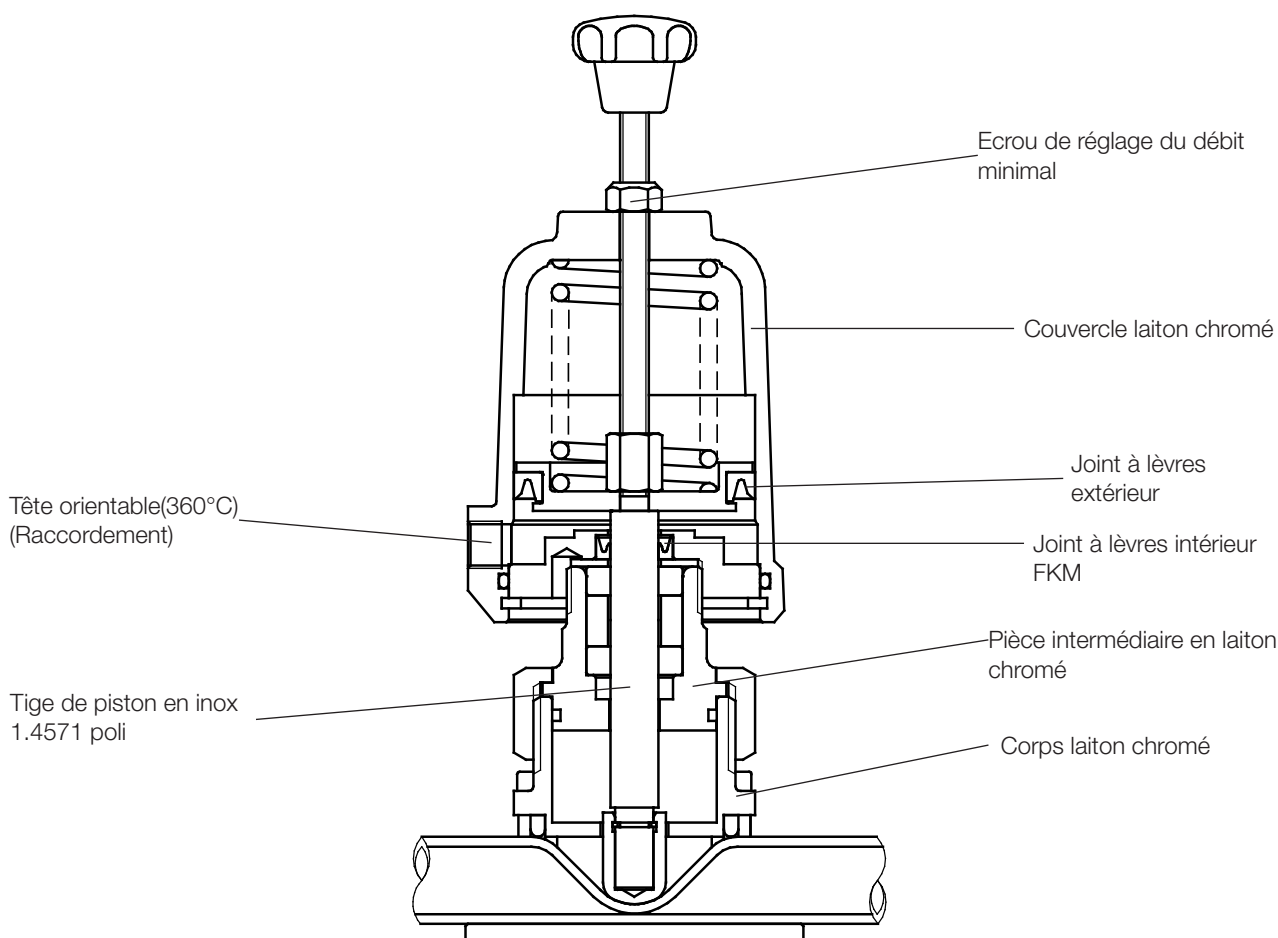


DN 6 à DN 14

Vanne à manchon pour une utilisation spéciale dans l'industrie chimique, alimentaire et pharmaceutique

- par simple changement des fixations
- Remplacement facile et rapide des manchons DN 6 à DN 14 (diamètre extérieur 10 à 18 mm)
- Passage optimal du fluide, stérilisation facile (air chaud, vapeur)
- Le fluide n'est pas en contact avec la vanne
- Tête de commande pneumatique



Caractéristiques Techniques

Diamètre nominal	DN 6 - 8 - 10 - 12 - 14
Diamètre extérieur du manchon	10 - 12 - 14 - 16 - 18 mm
3 fixations interchangeables	10 - 14 - 18 mm
Matière du corps	Laiton chromé (aucun contact avec le fluide)
Pression de service	0 - 4 bars dépendante de la qualité du manchon (dureté) et de l'épaisseur du manchon
Qualité du manchon	Tous les types d'élastomères jusqu'à maximum 65°A (shore)
Pression de pilotage	2,5 - 10 bars
Raccordement pression pilotage	G 1/8"
Plage d'utilisation	- 30°C à + 170°C dépendante de la qualité du manchon
Température ambiante	- 30 °C à + 60°C
Viscosité du fluide	jusqu' à 0,001 m ² /s (1000cSt, 132°E)
Poids	1,6 kg

Dimensions

