

Endlos-Schlauch-Stellventil 7077

SCHUBERT  SALZER


mit integriertem Stellungsregler, DN 6 bis DN 14

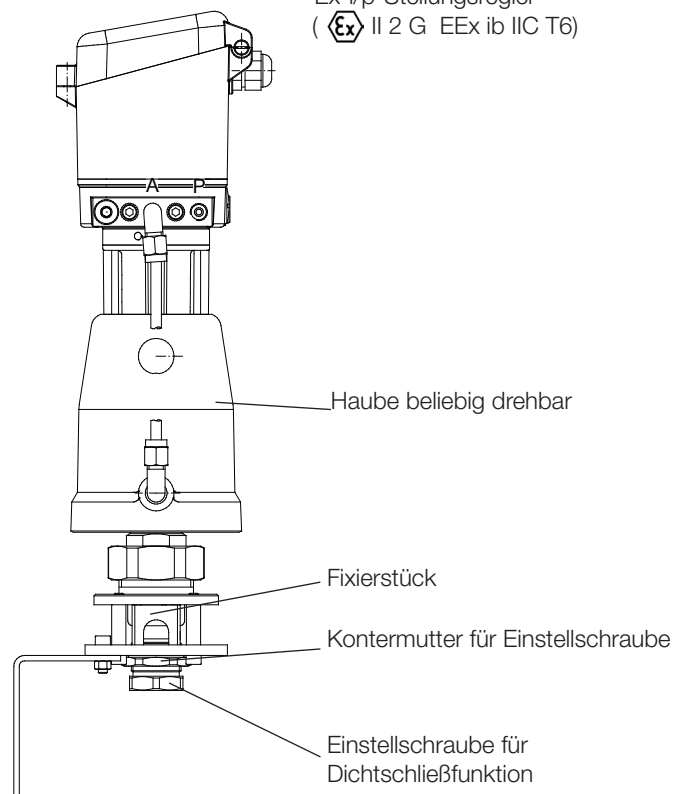
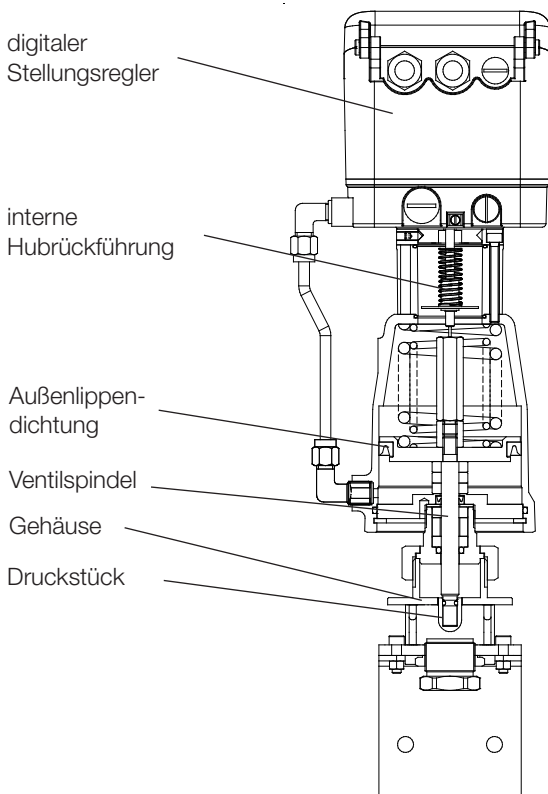
Pneumatisch betätigte Stellventile für Regelungen in Chemie, Lebensmittelindustrie und Pharmazie.

- Integrierter Stellungsregler
- Schneller problemloser Schlauchwechsel
- Keine Toträume und Hinterschneidungen, dadurch dampf- und heißluftsterilisierbar
- Keine Berührung des Betriebsmediums mit dem Ventil
- Betriebsdrücke bis 4 bar



Optionen

- z. B.:
- Optische Stellungsanzeige
 - Externer i/p-Wandler 8045
 - Ex-i/p-Stellungsregler
( II 2 G EEx ib IIC T6)



Stellungsregler

Die technischen Daten der Stellungsregler entnehmen sie bitte den entsprechenden Datenblättern.

Endlos-Schlauch-Stellventil 7077



mit integriertem Stellungsregler

Technische Daten Ventil

Nennweiten	DN 6 - 10 - 14
Außendurchmesser des Endlosschlauches	10 - 14 - 18 mm
3 auswechselbare Fixierstücke	10 - 14 - 18 mm
Hubeinstellung	voller Hub 17mm (Standard) 4, 5, 6, 7, 9, 11, 13, 15mm (mit Software einstellbar)
Gehäusewerkstoff	Edelstahl 1.4301
Betriebsdruck	0 - 4 bar abhängig von der Schlauchqualität, der Shore-Härte und der Wandstärke
Schlauchqualitäten	alle Elastomere bis zu einer Shore Härte von 65°A
Steuerdruck	3 - 6 bar
Anschlußgewinde für Steuerluft	G 1/8"
Medientemperatur	-30°C bis +170°C (abhängig von der verwendeten Schlauchqualität)
Gewicht	4,4 kg

Bestellnummern-System

7	0	7	7	/				V	9								S		
---	---	---	---	---	--	--	--	---	---	--	--	--	--	--	--	--	---	--	--



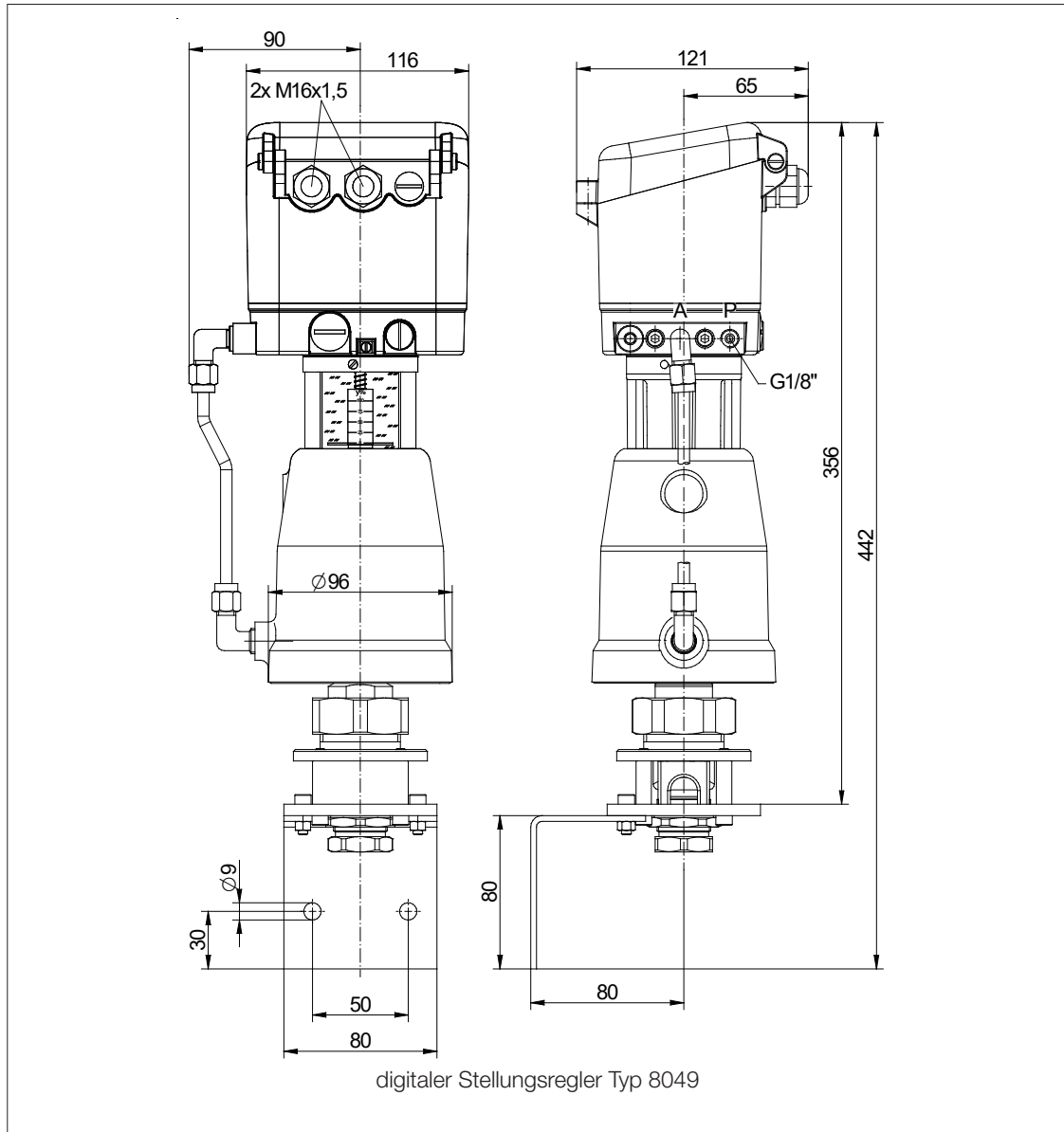
1 - 5 : Bitte alle 6 Stellen angeben
6 - 12 : Nur angeben, falls nötig

1. Bauform	2. Werkstoff des Unterteiles	3. Werkstoff des Kolbenantriebes	4. Stellungsregler	5. Antrieb	6. Federn
9 Schlauch-Stellventil Typ 7077	A Edelstahl 1.4301	1 Messing verchromt 2 Edelstahl 1.4408 3 Kunststoff	- ohne 6 p/p Stellungsregler Typ 8047 7 i/p Stellungsregler Typ 8047 8 i/p Stellungsregler mit Stecker M12x1, Typ 8047 9 i/p Stellungsregler ex-geschützt (II 2G EEX ib II C T6) Stecker M12x1, Typ 8047 C dig. Stellungsregler Typ 8049 4-Leiter R dig. Stellungsregler Typ 8049 2-Leiter T dig. Stellungsregler Typ 8049 AS-i Ausführung W dig. Stellungsregler Typ 8049 2-Leiter, ex-Ausführung	1 Kolben 80 mm	- hier ohne Bedeutung 1 Feder öffnet (nur mit digitaler Stellungsregler)

7. Hubeinstellung	8. Verschraubungen	9. Zubehör	10. Weitere Sonderausführungen	11. Stellungsregler-Einstellungen	12. Zuluft-Einstellungen
- voller Hub (17mm) 4 Hubeinstellung 4mm 5 Hubeinstellung 5mm 6 Hubeinstellung 6mm 7 Hubeinstellung 7mm 9 Hubeinstellung 9mm A Hubeinstellung 11mm B Hubeinstellung 13mm C Hubeinstellung 15mm	- ohne 1 Verschraubungen und Steuerleitung aus Kunststoff (PA) 2 Verschraubungen und Steuerleitung aus Messing vernickelt 3 Verschraubungen und Steuerleitung aus Edelstahl 1.4571	- ohne 6 Pilotventil 230V/50Hz 7 Pilotventil 24V/= C Pilotventil 24V/50Hz	S Angeben, für Sonderausführungen	- Standard 0 0 - 20 mA 3 inverse Funktion 20 - 4 mA 7 0 - 10 V	- Standard 1 Stellungsreglereinstellung bei 5 bar Zuluftdruck G Stellungsregler-Ausführung mit geringer Luftleistung H Stellungsregler-Ausführung mit hoher Luftleistung

Bestellbeispiel: 7077/014V91A2C1--3
Endlos-Schlauch-Stellventil, DN 14, Unterteil aus Edelstahl 1.4301, Antrieb Ø 80 mm aus Edelstahl 1.4408, digitaler Stellungsregler 8049, 4-Leiter mit Stellungsanzeige, Hubeinstellung 17mm, Verschraubungen und Steuerleitung aus Edelstahl 1.4571.

Maße und Gewichte



Gewicht: 4,7 kg