

Vanne de régulation à manchon continu 7077


avec positionneur intégré, DN 6 à DN 14

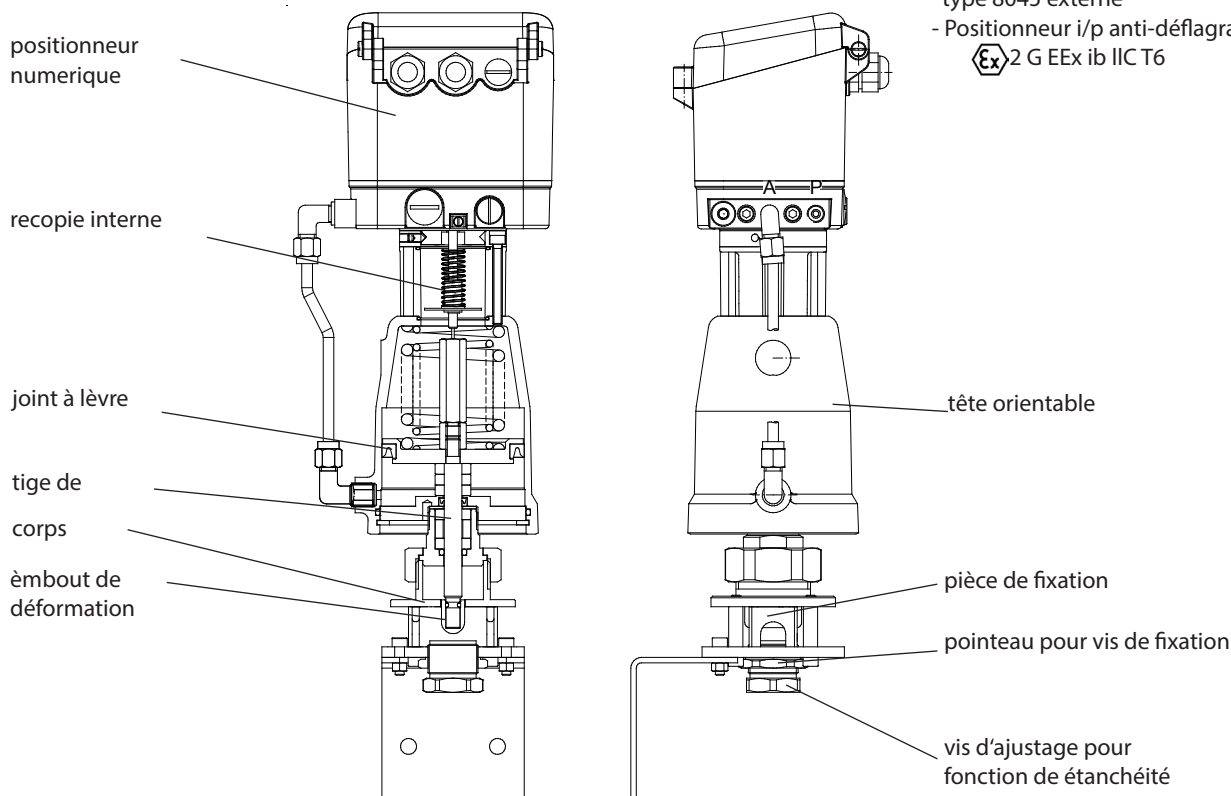
Vanne de régulation à commande pneumatique pour l'industrie alimentaire, chimique et pharmaceutique.

- Positionneur intégré
- Remplacement facile et rapide des manchons
- Pas d'espace mort et pas non plus de différence de section à l'intérieur du tube permettant sans problème une stérilisation à la vapeur et à l'air chaud
- Le fluide n'est pas en contact avec la vanne
- Pression de service jusqu'à 4 bars



Options:

- Indicateur visuel de position
- Convertisseur électro-pneumatique type 8045 externe
- Positionneur i/p anti-déflagrant  2 G EEx ib IIC T6



Positionneur

Veuillez trouver les informations techniques des positionneurs dans les notices correspondantes.

Vanne de régulation à manchon continu 7077, avec positionneur intégré



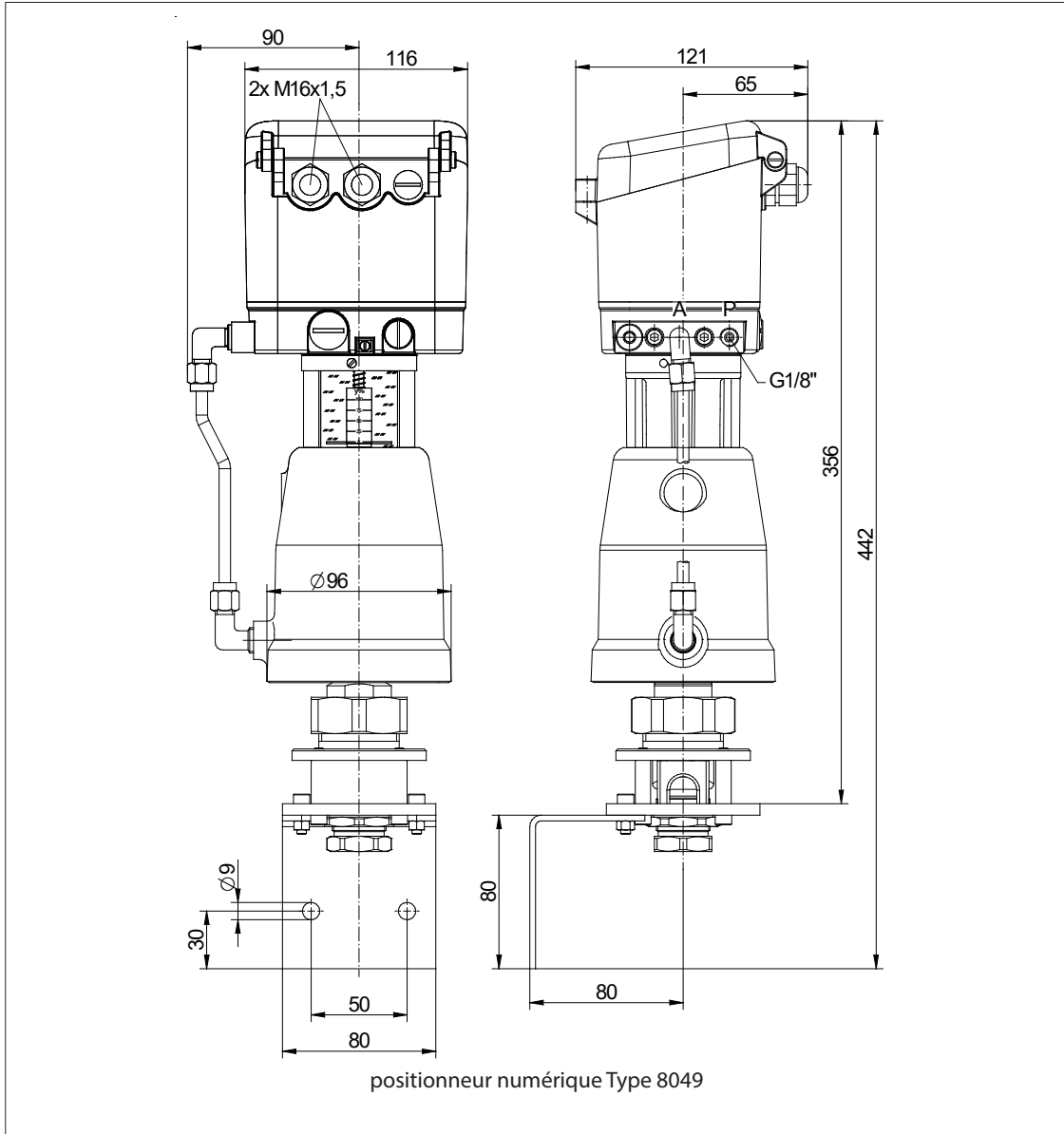
Caractéristiques Techniques Vanne

Diamètre nominal	DN 6 - 10 - 14
Diamètre extérieur du manchon	10 - 14 - 18 mm
3 fixations interchangeables	10 - 14 - 18 mm
course d'ajustage	course entière 17mm (Standard) 4, 5, 6, 7, 9, 11, 13, 15 mm (ajustage avec logiciel)
Corps	inox 1.4301
Pression de service	0 - 4 bars dépendante de la qualité du manchon (dureté) et de l'épaisseur du manchon
Qualité du manchon	tous les types d'élastomères jusqu'à maximum 65°A (shore)
Pression de pilotage	3 - 6 bars
Raccordement pression pilotage	G 1/8"
Plage d'utilisation	-30°C à + 170°C (dépendante de la qualité du manchon)
Température ambiante*	positionneur digital -10°C à +75°C positionneur analog -15°C à +60°C
Poids	4,4 kg

* Veuillez respecter les limites d'utilisation du positionneur!

Vanne de régulation à manchon continu 7077, avec positionneur intégré

Dimensions et Poids



Poids: 4,7 kg