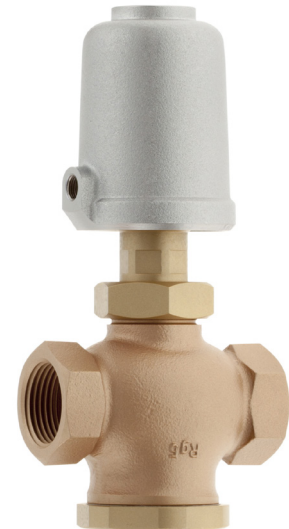


DN 15 bis DN 40

**Pneumatisch betätigtes Dreiwege-Ventil zum Steuern neutraler und bedingt aggressiver Fluide.
(Edelstahlversion siehe Prospekt Typ 7081)**

- Kompakte Bauform
- Unempfindlich gegen leicht verschmutzte Medien
- Für Temperaturen von -40°C bis +200°C
- Betriebsdrücke bis 16 bar
- Drehbare Antriebe



Technische Daten

Gehäusewerkstoff	Rotguss RG5
Nennweiten	DN 15 bis DN 40
Anschlüsse	Rohrgewinde nach ISO 7/1 (DIN EN 10226-1) Rp 1/2" - 1 1/2" NPT - Gewinde 1/2" - 1 1/2"
Nennndruck	PN 16
Medientemperatur:	
mit Metallhaube	-30°C bis +170°C, opt. -40°C bis +200°C
mit Kunststoffhaube	-30°C bis +135°C
Umgebungstemperatur*	-15°C bis +60°C (Sonderausführungen von -40°C bis +100°C)
Viskosität des Mediums	max. 600 mm ² /s (600cSt, 80°E)
Leckage nach EN 12266-1	Leckageklasse A
Leckage Packung	TA-Luft geprüft gemäß DIN EN ISO 15848-1 und VDI 2440

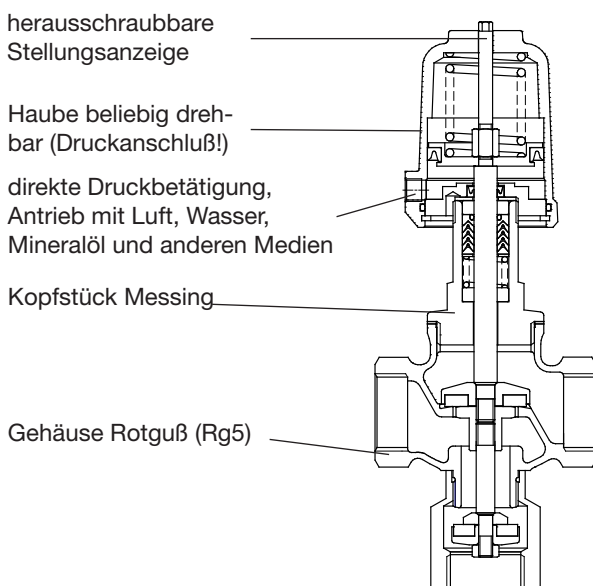
*: Bitte weitere Temperaturex Ausführungen und Temperaturgrenzen im Infoblatt 32 beachten

Optionen

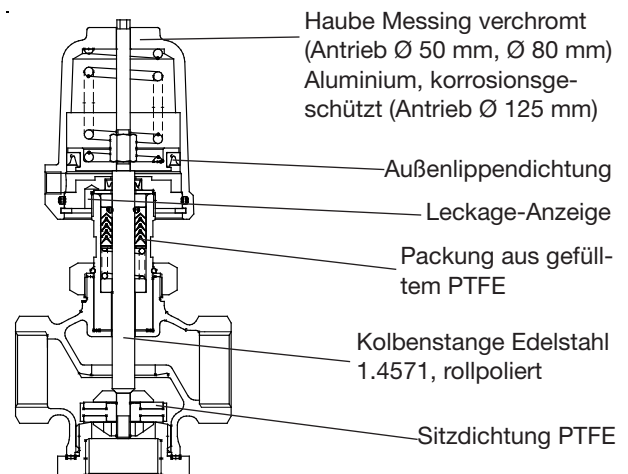
z. B.:

- Endschalter
 - induktive Näherungsschalter
 - elektrische Kontaktschalter
 - pneumatische Schalter
- Pilotventile
- Handzusatzbetätigung
- Öl- und fettfreie Ausführung

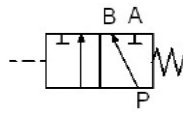
Antrieb: Feder schließt



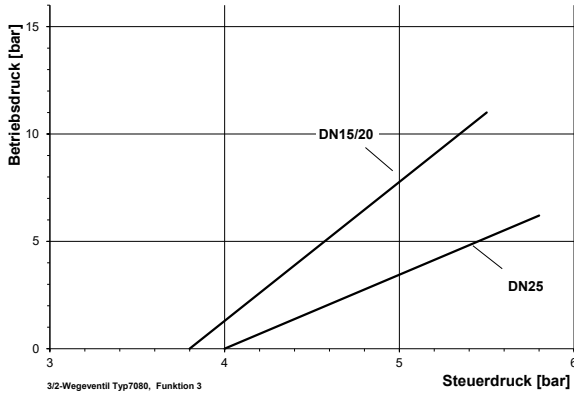
Aufteil-/Mischfunktion Absperrfunktion



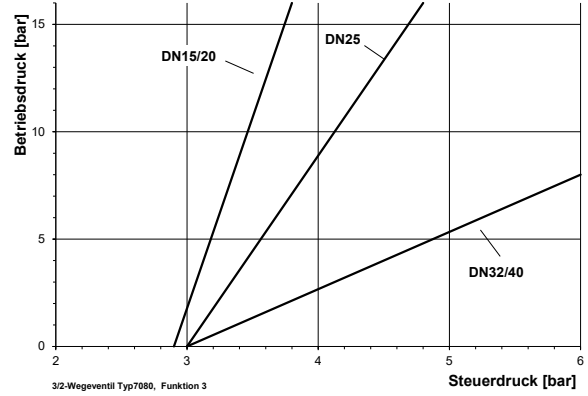
Dreiwege-Ventil, Aufteilstfunktion (3)



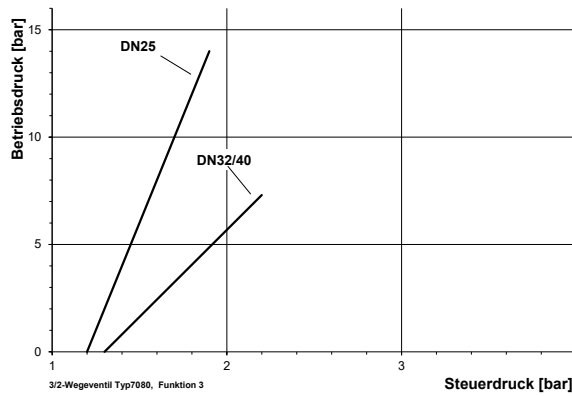
Antriebsdurchmesser 50 mm



Antriebsdurchmesser 80 mm



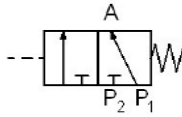
Antriebsdurchmesser 125 mm



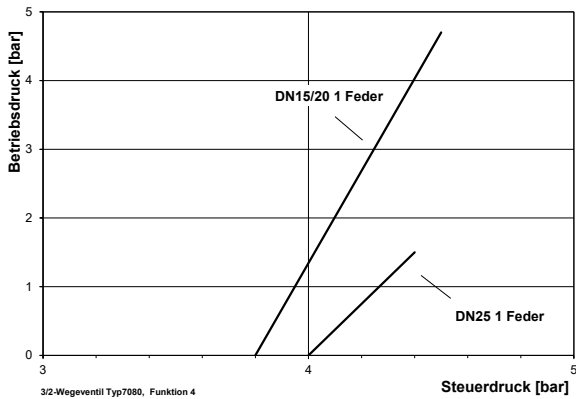
Max. zulässiger Steuerdruck

Nennweite DN	Antrieb Ø mm	Druckfedern	max. Steuerdruck (bar)
15/20	50	1	9
15/20	80	1	7
25	50	1	9
25	80	1	7
25	125	1	2,8
32/40	80	1	7
32/40	125	1	3

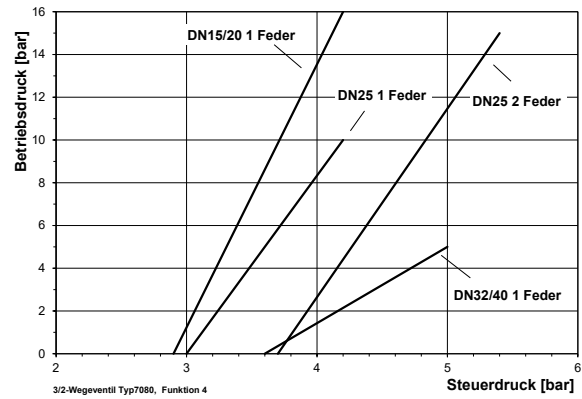
Dreiwege-Ventil, Mischfunktion (4)



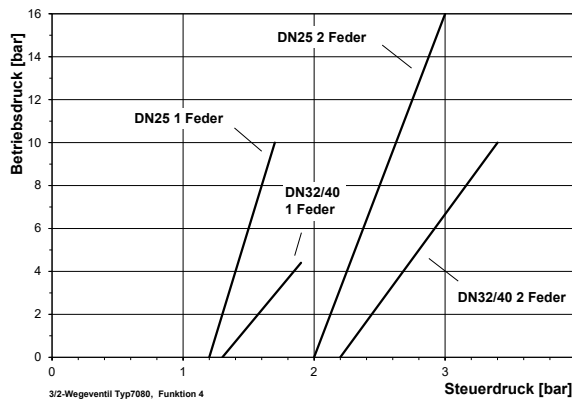
Antriebsdurchmesser 50 mm



Antriebsdurchmesser 80 mm



Antriebsdurchmesser 125 mm

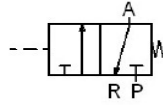


Max. zulässiger Steuerdruck

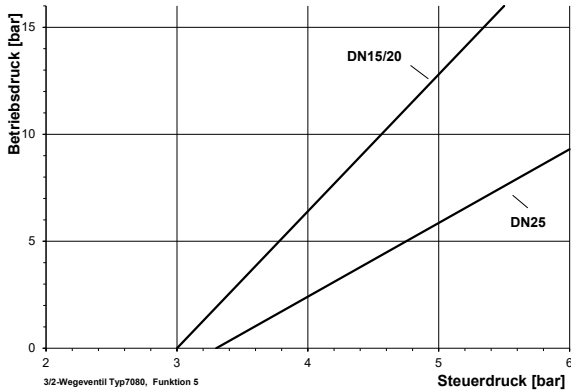
Nennweite DN	Antrieb Ø mm	Druckfedern *	max. Steuerdruck (bar)
15/20	50	1	9,8
15/20	80	1	7,2
25	50	1	9,8
25	80	1	7,2
25	80	2	7,9
25	125	1	2,8
25	125	2	3,6
32/40	80	1	7,7
32/40	125	1	3
32/40	125	2	3,9

* Standardfederbestückung
1 Druckfeder

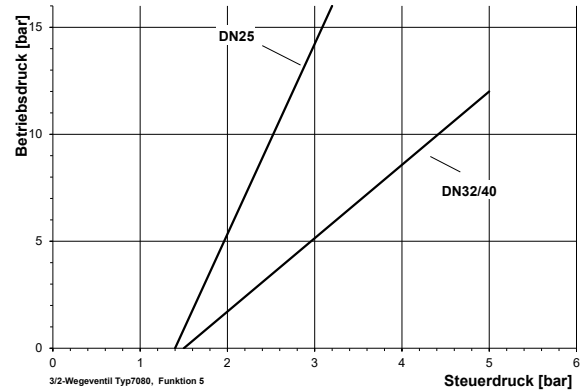
Dreiwege-Ventil, Antrieb: Feder schließt (5)



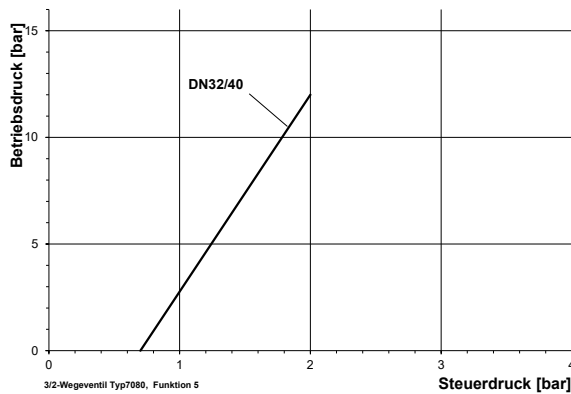
Antriebsdurchmesser 50 mm



Antriebsdurchmesser 80 mm

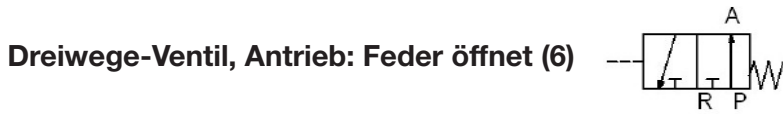


Antriebsdurchmesser 125 mm

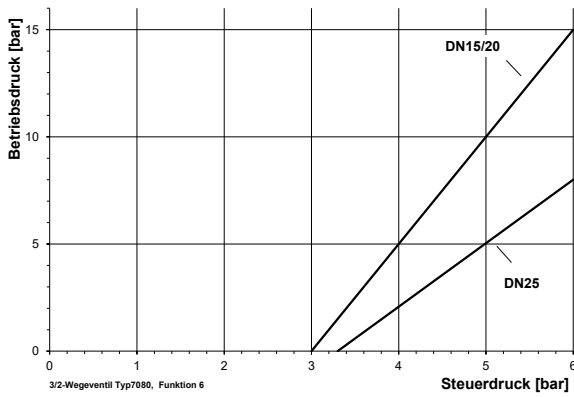


Max. zulässiger Steuerdruck

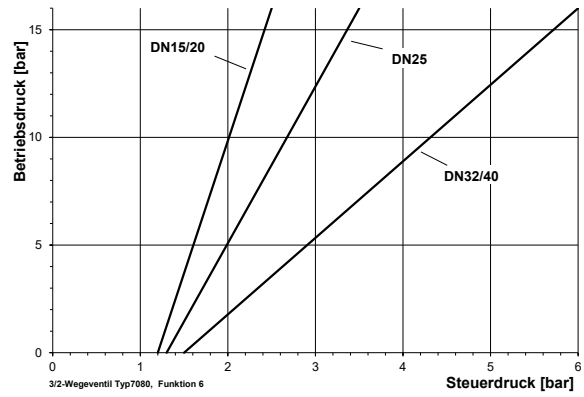
Nennweite DN	Antrieb Ø mm	max. Steuer- druck (bar)
15/20	50	9
25	50	9
25	80	5,6
32/40	80	5,5
32/40	125	2



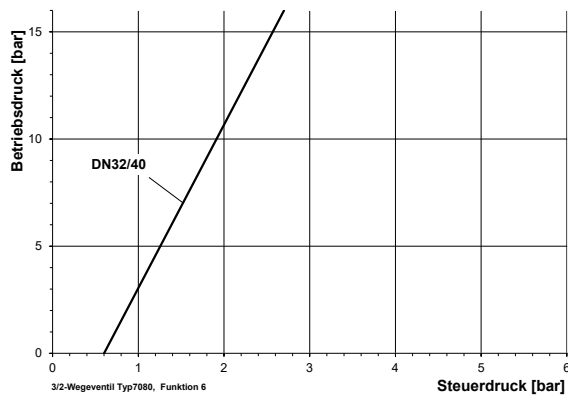
Antriebsdurchmesser 50 mm



Antriebsdurchmesser 80 mm



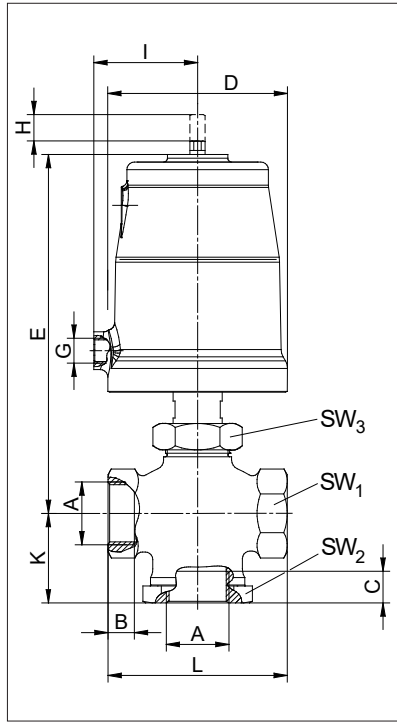
Antriebsdurchmesser 125 mm



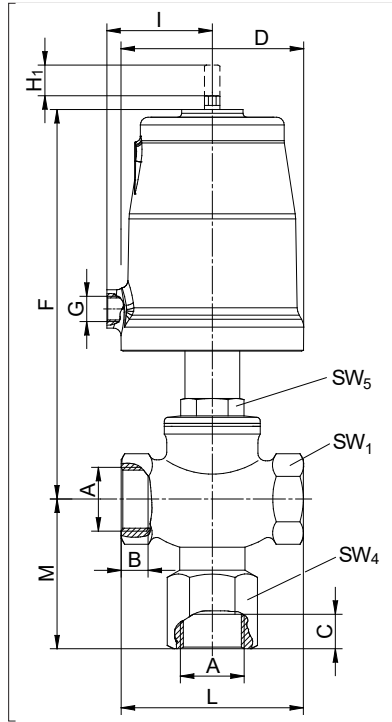
Max. zulässiger Steuerdruck

Nennweite DN	Antrieb Ø mm	max. Steuerdruck
15/20	50	9
15/20	80	5
25	50	9
25	80	6,4
25	125	2,6
32/40	125	3,8

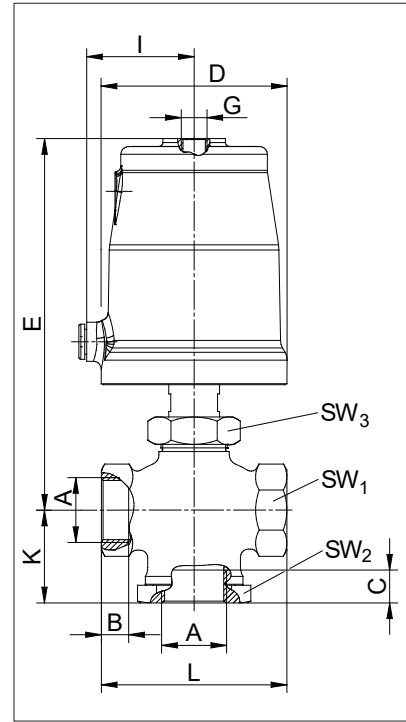
Maße und Gewichte



Aufteil- und Mischfunktion
Absperrfunktion (7)



Antrieb: Feder schließt

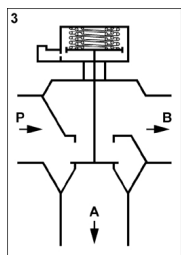


Antrieb: Feder öffnet

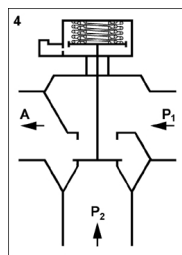
DN	wirk-samer Antrieb	A	B	C	C	D	E	F	G	H	H1	I	K	L	M	SW1	SW2	SW3	SW4	SW5	Kvs-Wert	Ge-wicht (kg)
				G	NPT					(Hub)	(Hub)											
15	50	Rp1/2"	13	13,2	15	62	152	147	G 1/8"	9	5	34,5	39	80	68	33	41	41	36	30	5,3	1,5
15	80	Rp1/2"	13	13,2	15	98	191	186	G 1/4"	9	5	55	39	80	68	33	41	41	36	30	5,3	3,1
20	50	Rp3/4"	13	16,3	15	62	152	147	G 1/8"	9	5	34,5	42	80	68	33	41	41	36	30	7,3	1,5
20	80	Rp3/4"	13	16,3	15	98	191	186	G 1/4"	9	5	55	42	80	68	33	41	41	36	30	7,3	3,1
25	50	Rp1"	14	16,8	18	62	152	165	G 1/8"	11	8	34,5	47	95	73	41	55	41	41	30	12,3	1,9
25	80	Rp1"	14	16,8	18	98	191	204	G 1/4"	11	8	55	47	95	73	41	55	41	41	30	12,3	3,5
25	125	Rp1"	14	16,8	18	146	215	228	G 1/4"	11	8	80	47	95	73	41	55	41	41	30	12,3	5,6
32	80	Rp1 1/4"	18	19	19	98	208	211	G 1/4"	18,5	9	55	61	132	93	58	75	41	55	32	20	4,8
32	125	Rp1 1/4"	18	19	19	146	232	235	G 1/4"	18,5	9	80	61	132	93	58	75	41	55	32	20	6,7
40	80	Rp1 1/2"	18	19	19	98	208	211	G 1/4"	18,5	9	55	61	132	93	58	75	41	55	32	23	4,8
40	125	Rp1 1/2"	18	19	19	146	232	235	G 1/4"	18,5	9	80	61	132	93	58	75	41	55	32	23	6,7

Maße in mm

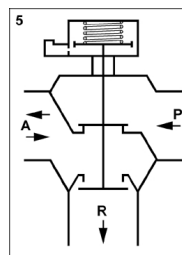
Ausführungen



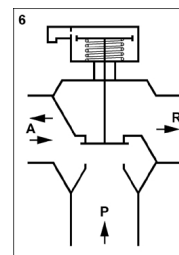
Aufteil-funktion



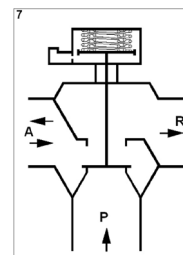
Misch-funktion



Antrieb: Feder schließt



Antrieb: Feder öffnet



Absperrfunktion Feder schließt