

Vanne trois voies 7080

DN 15 à DN 40

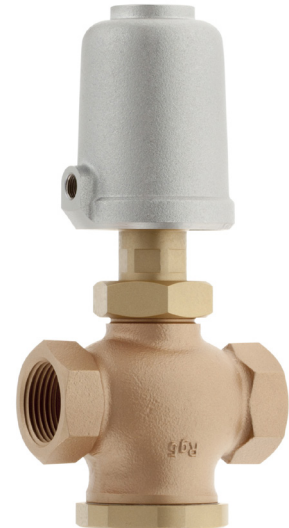
Vanne trois voies à pilotage pneumatique pour le sectionnement de fluides neutres et légèrement agressifs.
(Version inox voir Prospect Type 7081)

- Forme compacte, peu encombrante
- Résistant aux fluides légèrement pollués
- Plage de température: -40°C à +200°C
- Pression de service jusqu'à 16 bars
- Tête de commande orientable

Caractéristiques Techniques

Matière du corps	Bronze RG5
Diamètre nominal	DN 15 à DN 40
Raccordement	Taraudage selon ISO 7/1 (DIN EN 10226-1) Rp 1/2" - 1 1/2"
	Taraudage selon NPT 1/2" - 1 1/2"
Pression nominale	PN 16
la température des médias:	
avec tête métal	-30°C à +170°C, opt. -40°C à +200°C
avec tête synthétique	-30°C à +135°C
Température ambiante	-30°C à +60°C
Viscosité du fluide	max. 600 mm ² /s (600cSt, 80°E)
fuite selon EN 12266-1	classe de fuite A
Fuite de Garniture	conformément TA-Luft testé selon DIN EN ISO 15848-1 et VDI 2440

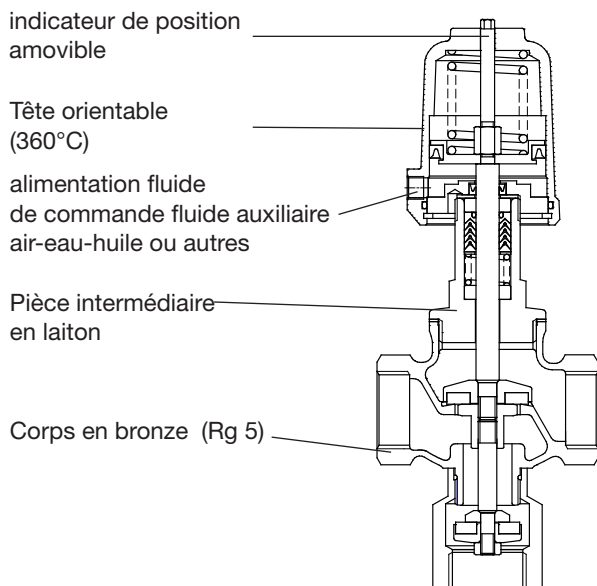
*: Nous vous prions de consulter la notice d'info 32 pour plus de versions et limites de températures



Options

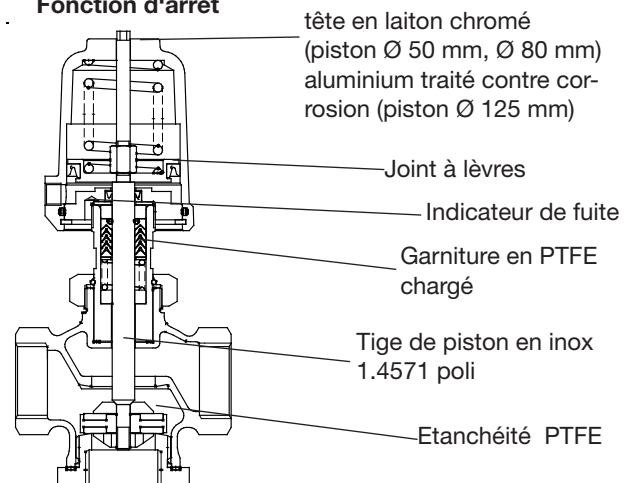
- Contacts auxiliaires
 - inductif
 - électrique
 - pneumatique
- Electrovanne de pilotage
- Commande manuelle
- Version non lubrifiée

Fonction NF (normalement fermée)

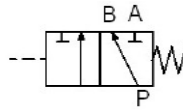


Fonction distributrice/ mélangeuse

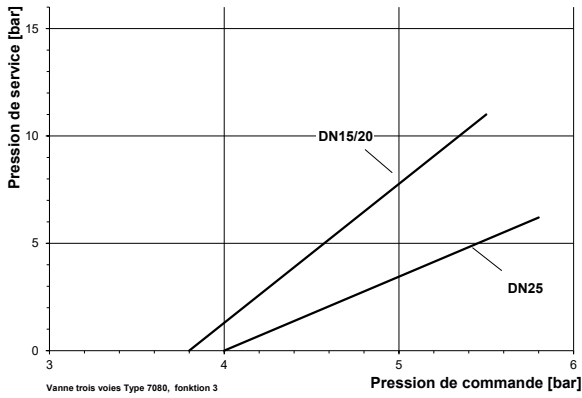
Fonction d'arrêt



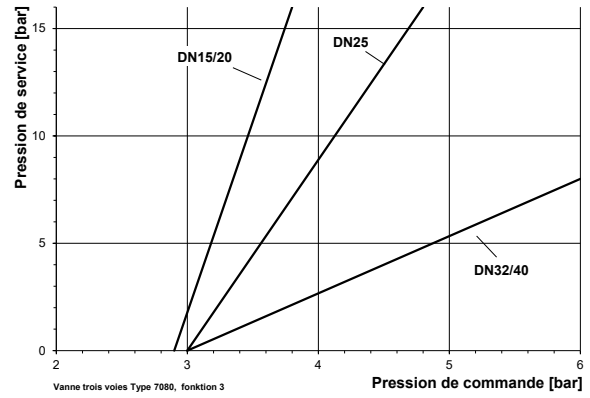
Function Distributrice (3)



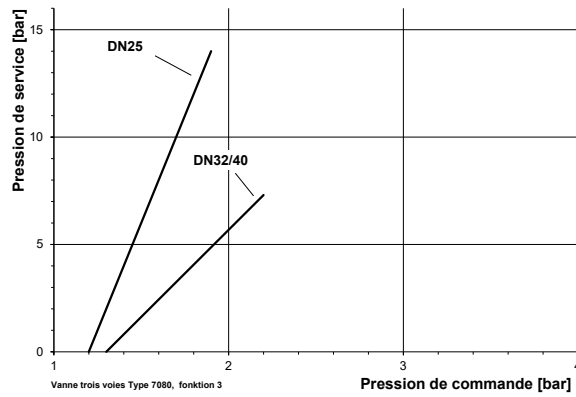
Piston 50 mm



Piston 80 mm



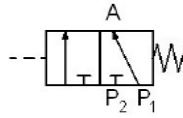
Piston 125 mm



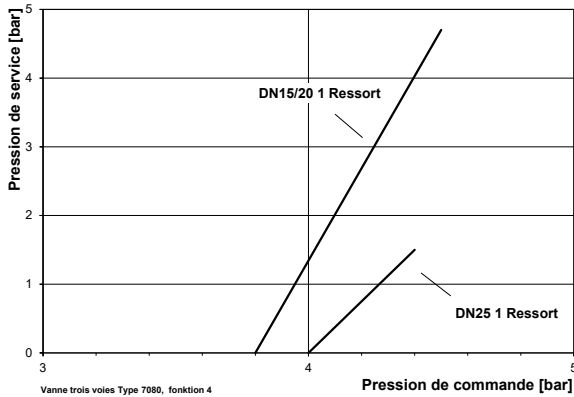
Pression de commande max.

Diamètre nominal DN	Piston Ø mm	Ressorts	max. Pression de commande (bar)
15/20	50	1	9
15/20	80	1	7
25	50	1	9
25	80	1	7
25	125	1	2,8
32/40	80	1	7
32/40	125	1	3

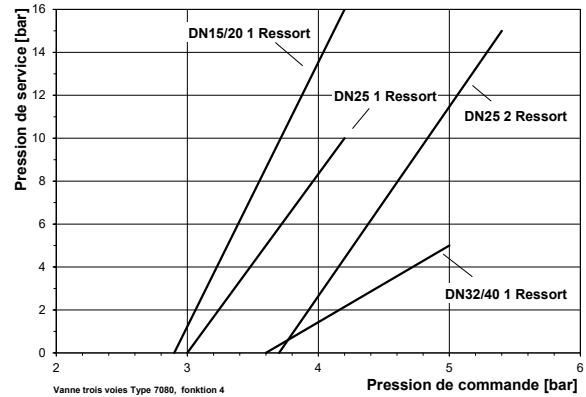
Function Mélangeuse (4)



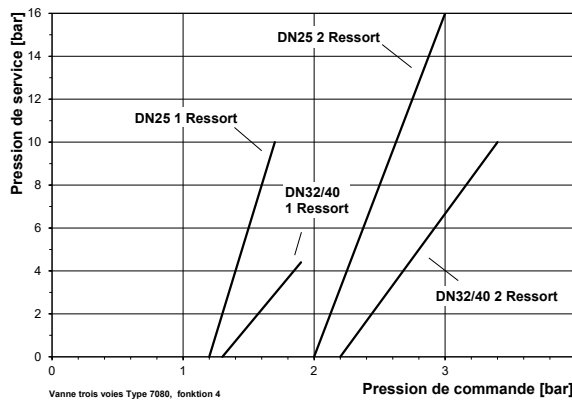
Piston 50 mm



Piston 80 mm



Piston 125 mm

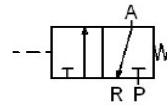


Pression de commande max.

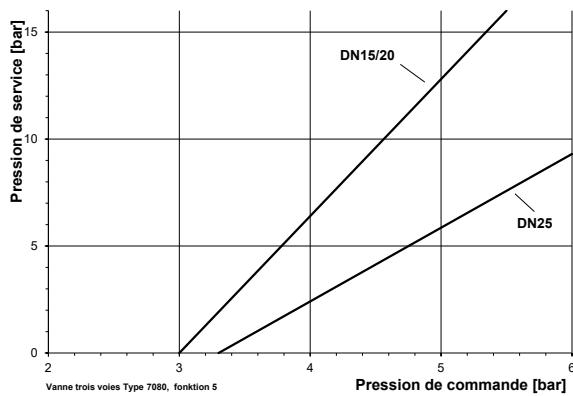
Diamètre nominal DN	Piston Ø mm	Ressorts *	max. Pression de commande (bar)
15/20	50	1	9,8
15/20	80	1	7,2
25	50	1	9,8
25	80	1	7,2
25	80	2	7,9
25	125	1	2,8
25	125	2	3,6
32/40	80	1	7,7
32/40	125	1	3
32/40	125	2	3,9

* ressorts standard
1 ressort

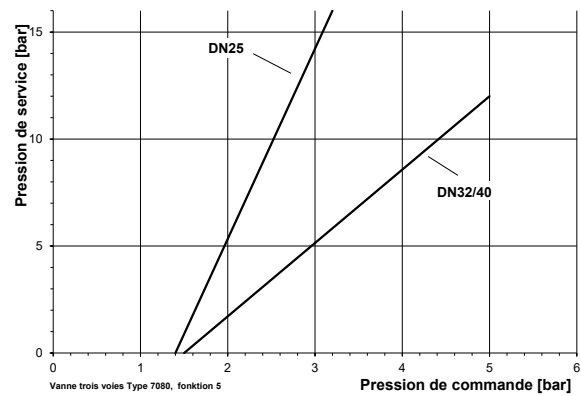
Vanne trois voies NF (normalement fermée) (5)



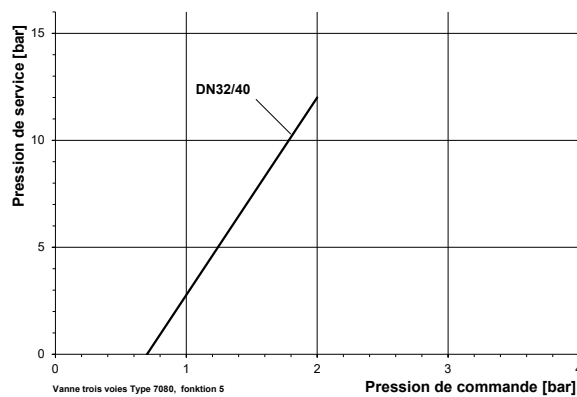
Piston 50 mm



Piston 80 mm



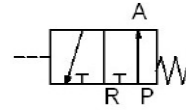
Piston 125 mm



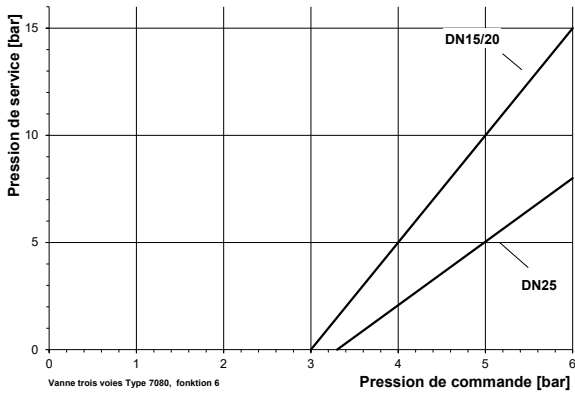
Pression de commande max.

Diamètre nominal DN	Piston Ø mm	max. Pression de commande (bar)
15/20	50	9
25	50	9
25	80	5
32/40	80	5
32/40	125	2

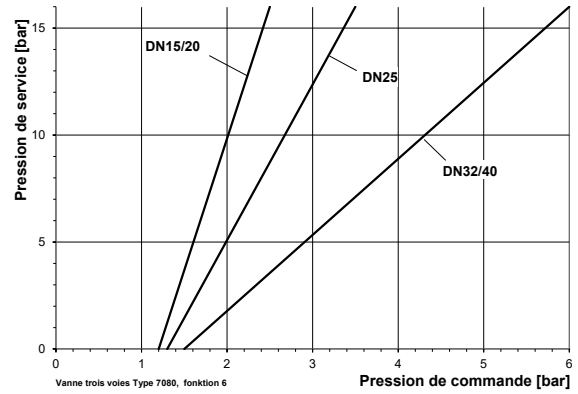
Vanne trois voies NO (normalement ouverte) (6)



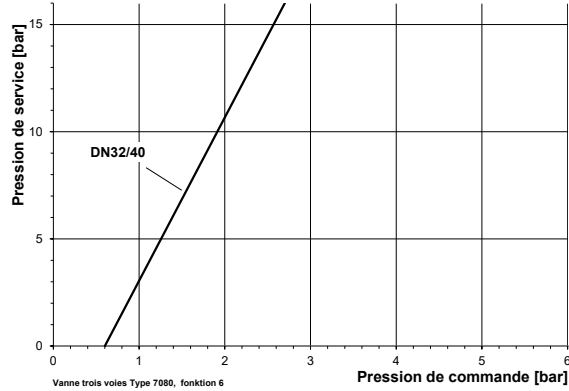
Piston 50 mm



Piston 80 mm



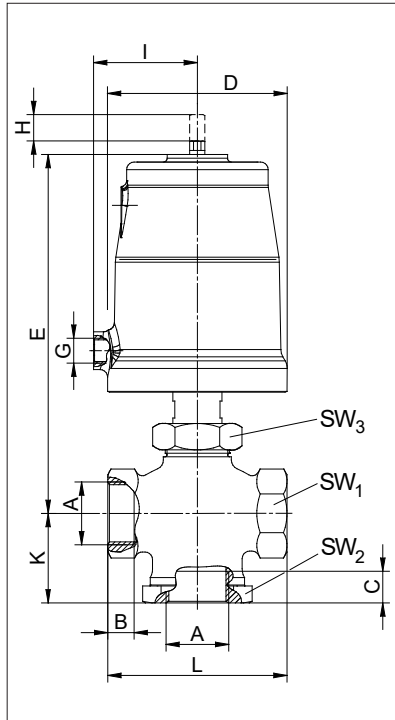
Piston 125 mm



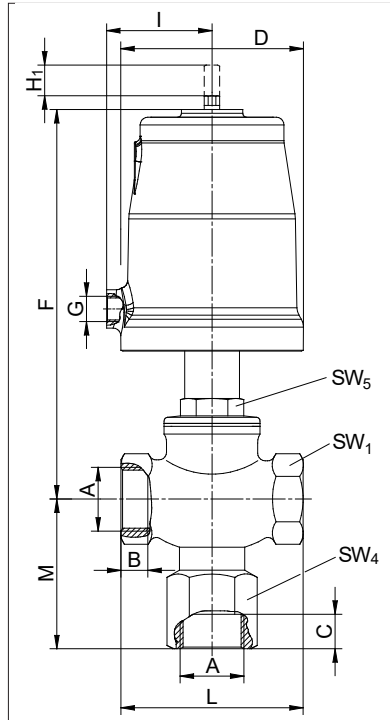
Pression de commande max.

Diamètre nominal DN	Piston Ø mm	max. Pression de commande (bar)
15/20	50	9
25	50	9
25	80	5,6
32/40	80	5,5
32/40	125	2

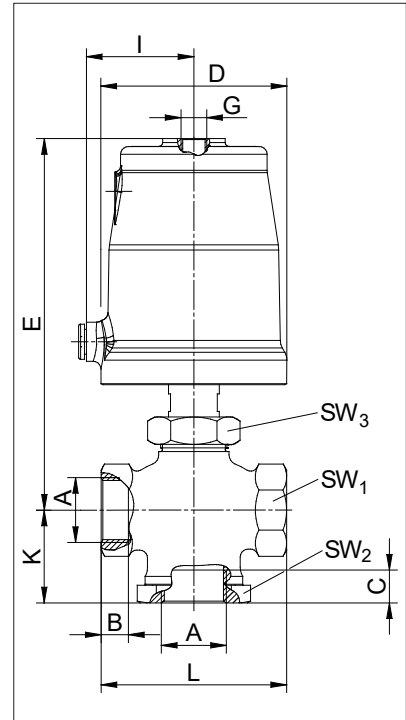
Dimensions et Poids



Fonction distributrice ou
mélangeuse Fonction d'arrêt (7)



Fonction NF

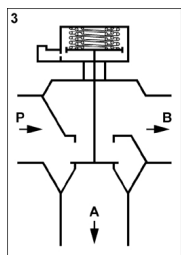


Fonction NO

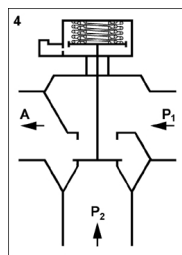
DN	Dia. de piston	A	B	C	C	D	E	F	G	H	H1	I	K	L	M	SW1	SW2	SW3	SW4	SW5	Valeur Kvs	Poids kg
15	50	Rp1/2"	13	13,2	15	62	152	147	G 1/8"	9	5	34,5	39	80	68	33	41	41	36	30	5,3	1,5
15	80	Rp1/2"	13	13,2	15	98	191	186	G 1/4"	9	5	55	39	80	68	33	41	41	36	30	5,3	3,1
20	50	Rp3/4"	13	16,3	15	62	152	147	G 1/8"	9	5	34,5	42	80	68	33	41	41	36	30	7,3	1,5
20	80	Rp3/4"	13	16,3	15	98	191	186	G 1/4"	9	5	55	42	80	68	33	41	41	36	30	7,3	3,1
25	50	Rp1"	14	16,8	18	62	152	165	G 1/8"	11	8	34,5	47	95	73	41	55	41	41	30	12,3	1,9
25	80	Rp1"	14	16,8	18	98	191	204	G 1/4"	11	8	55	47	95	73	41	55	41	41	30	12,3	3,5
25	125	Rp1"	14	16,8	18	146	215	228	G 1/4"	11	8	80	47	95	73	41	55	41	41	30	12,3	5,6
32	80	Rp1 1/4"	18	19	19	98	208	211	G 1/4"	18,5	9	55	61	132	93	58	75	41	55	32	20	4,8
32	125	Rp1 1/4"	18	19	19	146	232	235	G 1/4"	18,5	9	80	61	132	93	58	75	41	55	32	20	6,7
40	80	Rp1 1/2"	18	19	19	98	208	211	G 1/4"	18,5	9	55	61	132	93	58	75	41	55	32	23	4,8
40	125	Rp1 1/2"	18	19	19	146	232	235	G 1/4"	18,5	9	80	61	132	93	58	75	41	55	32	23	6,7

Dimensions en mm

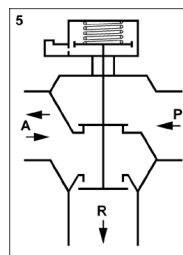
Fonctions



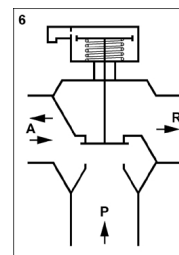
distributrices



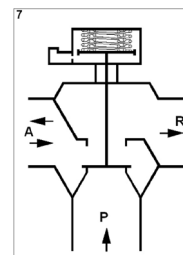
mélangeuses



vanne trois voies
NF



vanne trois
voies NO



fonction d'arrêt,
NF