

DN 15 bis DN 50

Pneumatisch betätigtes Dreiwege-Ventil aus Edelstahl zum Steuern neutraler, leicht und hoch aggressiver Fluide.

- Kompakte Bauform
- Unempfindlich gegen leicht verschmutzte Medien
- Temperaturentwürfen von -50°C bis +220°C
- Betriebsdrücke bis 40 bar
- Drehbare Antriebe

Technische Daten

Gehäusewerkstoff	Edelstahl 1.4408
Nennweiten	DN 15 bis DN 50
Anschlüsse	Rohrgewinde nach ISO 228-1 G 1/2" - 2"
	NPT - Gewinde 1/2" - 2"
Nenndruck	PN 40
Medientemperatur:*	
mit Metallhaube	-30°C bis +170°C, opt. -50°C bis +220°C
mit Kunststoffhaube	-30°C bis +135°C
mit Edelstahl Membranantrieb	-30°C bis +200°C, opt. -30°C bis +220°C
Umgebungstemperatur	-30°C bis +60°C
Viskosität des Mediums	max. 600 mm ² /s (600cSt)
Leckage nach EN 12266-1	Leckageklasse A

*: Bitte weitere Temperaturentwürfen und Temperaturgenzen im Infoblatt 32 beachten



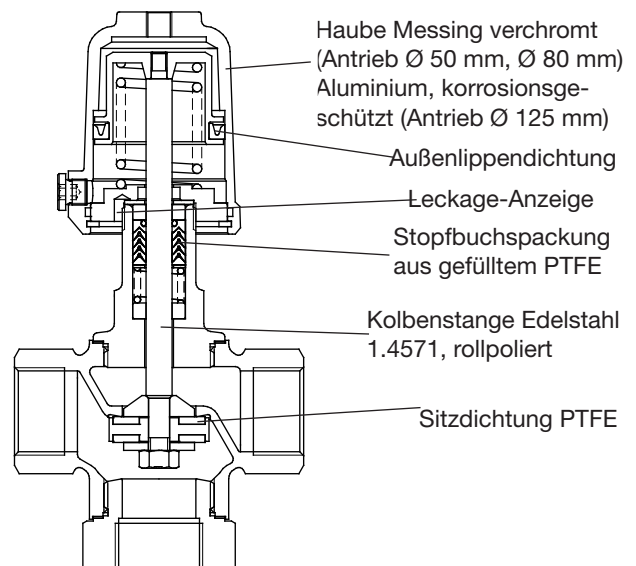
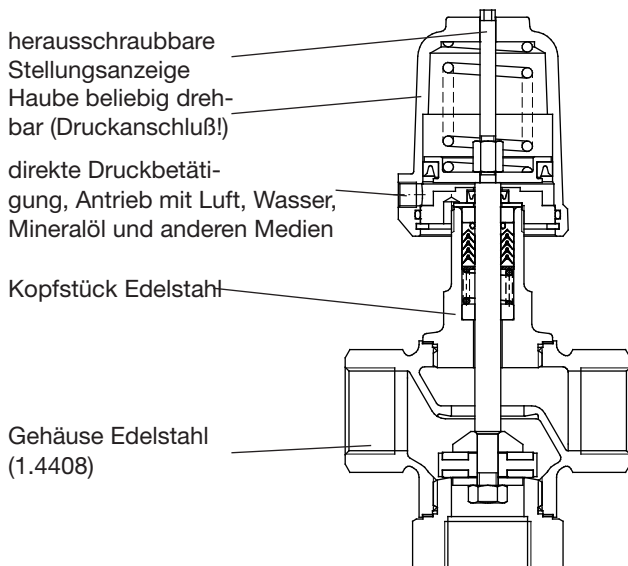
Optionen

z. B.:

- Endschalter
 - induktive Näherungsschalter
 - elektrische Kontaktschalter
- Pilotventile
- Handzusatzbetätigung
- Öl- und fettfreie Ausführung

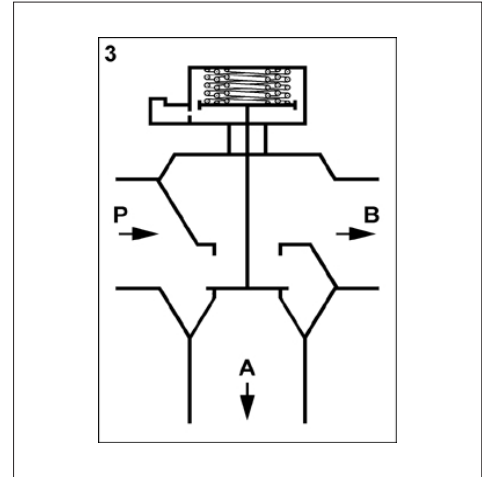
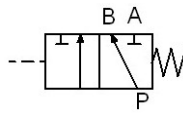
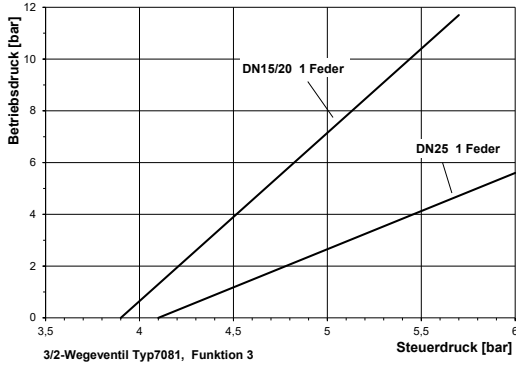
Aufteilkfunktion: Funktion 3
Mischfunktion: Funktion 4
Absperrfunktion: Funktion 7

Antrieb:
Feder öffnet: Funktion 6

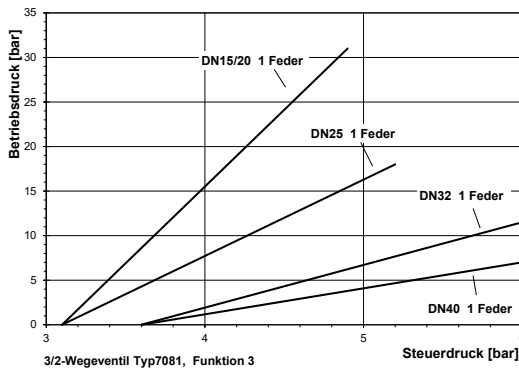


Dreiwege-Ventil, Aufteilstfunktion (3)

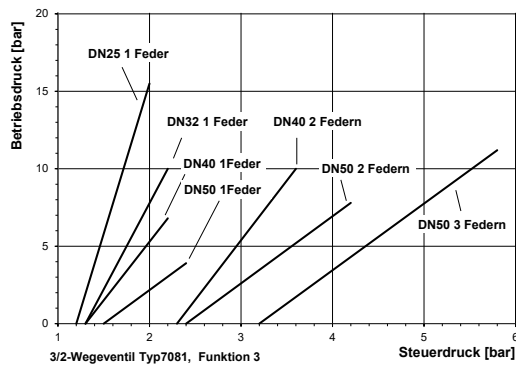
Antriebsdurchmesser 50 mm



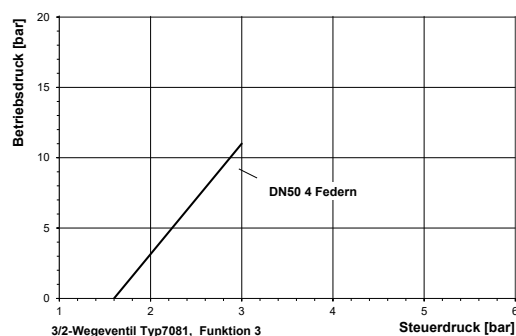
Antriebsdurchmesser 80 mm



Antriebsdurchmesser 125 mm



Antriebsdurchmesser 250 mm



max. Steuerdruck Funktion 3

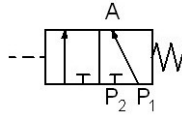
Nennweite DN	Antrieb Ø mm	Druckfedern *	max. Steuerdruck (bar)
15/20	50	1	9
15/20	80	1	7
25	50	1	9
25	80	1	7
25	125	1	2,9
32	80	1	7
32	125	1	3
40	80	1	7,7
40	125	1	3
40	125	2	3,9
50	125	1	5,6
50	125	2	6,6
50	125	3	7,4
50	250	4	3,6

* Standardfederbestückung
1 Druckfeder

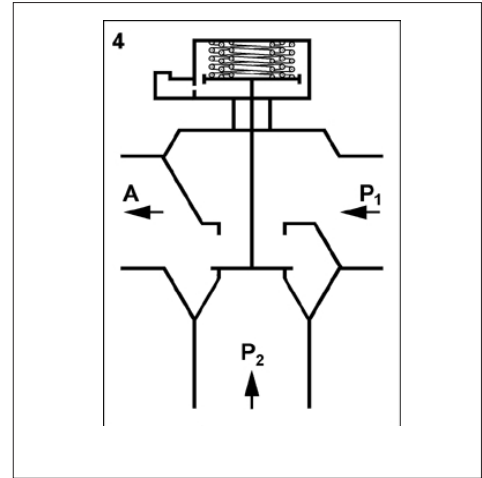
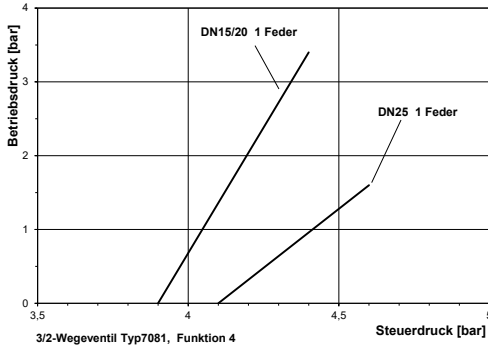
Achtung:

Der max. Steuerdruck darf nicht überschritten werden, da sonst die Ventilschneidkante Schaden nimmt.

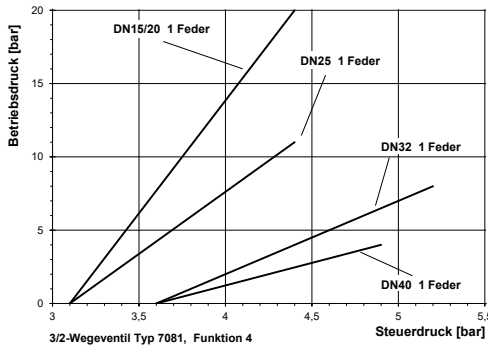
Dreiwege-Ventil, Mischfunktion (4)



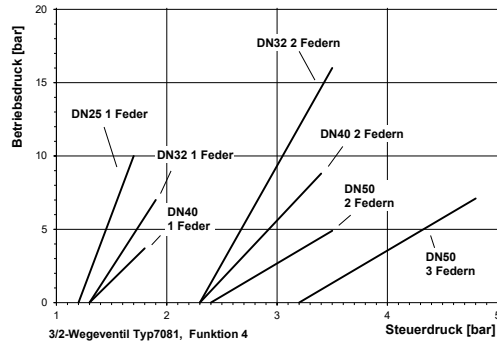
Antriebsdurchmesser 50 mm



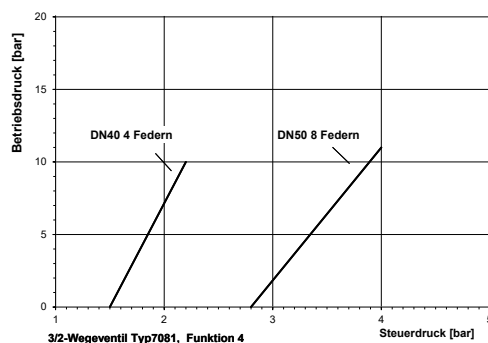
Antriebsdurchmesser 80 mm



Antriebsdurchmesser 125 mm



Antriebsdurchmesser 250 mm



max. Steuerdruck Funktion 4

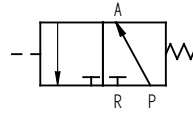
Nennweite DN	Antrieb Ø mm	Druckfedern *	max. Steuerdruck (bar)
15/20	50	1	9,9
15/20	80	1	7,3
25	50	1	9,9
25	80	1	7,3
25	125	1	2,9
32	80	1	7,7
32	125	1	3
32	125	2	3,9
40	80	1	7,7
40	125	1	3
40	125	2	3,9
40	250	4	2,4
50	125	1	5,7
50	125	2	6,6
50	125	3	7,4
50	250	8	4,8

* Standardfederbestückung
1 Druckfeder

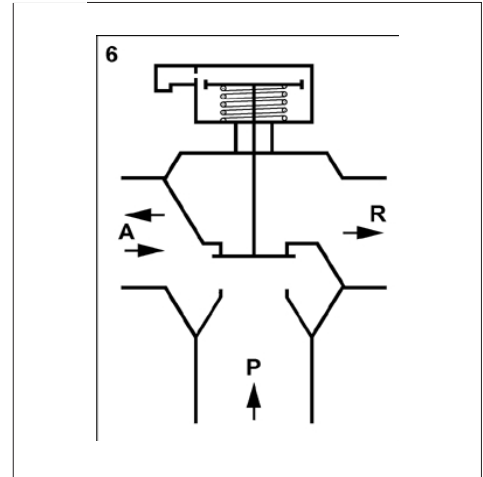
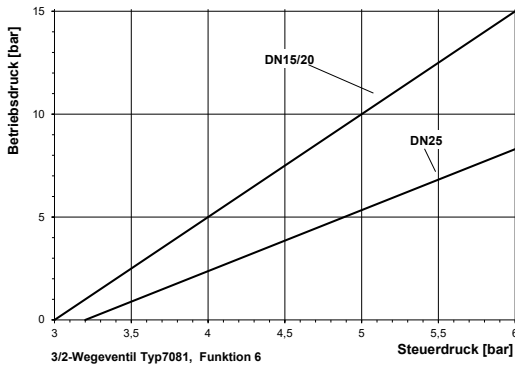
Achtung:

Der max. Steuerdruck darf nicht überschritten werden, da sonst die Ventilschneidkante Schaden nimmt.

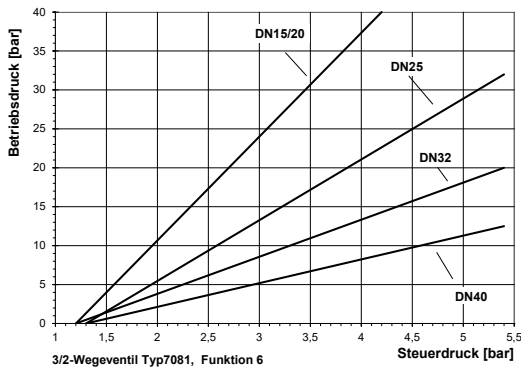
Dreiwege-Ventil, Antrieb: Feder öffnet (6)



Antriebsdurchmesser 50 mm



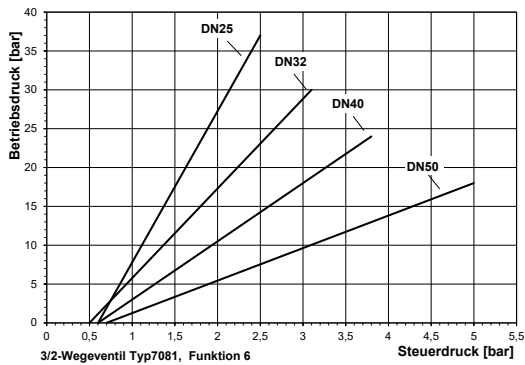
Antriebsdurchmesser 80 mm



max. Steuerdruck Funktion 6

Nennweite DN	Antrieb Ø mm	max. Steuerdruck (bar)
15/20	50	7
15/20	80	4,8
25	50	7
25	80	6
25	125	3
32	80	6
32	125	3,6
40	80	6
40	125	4,3
50	125	5,5

Antriebsdurchmesser 125 mm



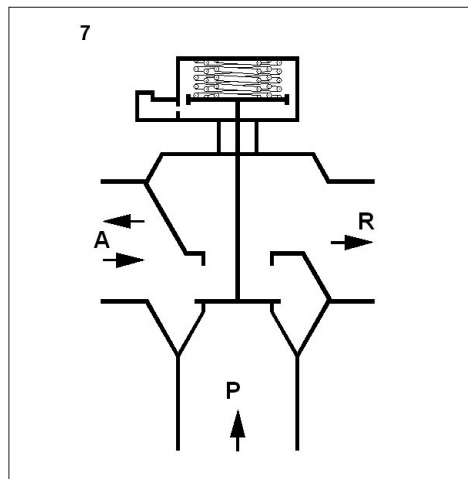
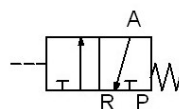
Achtung:

Der max. Steuerdruck darf nicht überschritten werden, da sonst die Ventilstängel bzw. die Sitzdichtung Schaden nimmt.

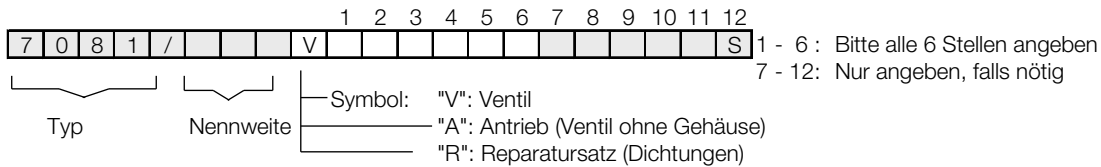
Dreiwege-Ventil, Absperrfunktion, Feder schließt (7)

Nennweite DN	Diff.-druck max. (bar)	Steuerdruck (bar)	Antrieb Ø mm	Federn *
DN15/20	3	4,0 - 9,9	D50	1
DN15/20	7	5,1 - 10	D50	2
DN25	3,5	5,4 - 10	D50	2
DN15/20	20	3,1 - 7,4	D80	1
DN25	11	3,2 - 7,4	D80	1
DN25	16	4,0 - 8,0	D80	2
DN25	20	4,8 - 9,0	D80	3
DN32	8	3,8 - 7,8	D80	1
DN32	11	4,6 - 8,5	D80	2
DN32	14	5,7 - 9,5	D80	3
DN40	5	4,7 - 8,5	D80	2
DN32	16	2,3 - 3,9	D125	2
DN40	3	1,5 - 3,0	D125	1
DN40	8	2,4 - 3,9	D125	2
DN40	12	3,2 - 4,6	D125	3
DN50	4,5	2,6 - 6,5	D125	2
DN50	7	3,4 - 7,4	D125	3
DN40	16	3,7 - 8,0	D250	6
DN50	8,5	2,3 - 4,3	D250	6
DN50	11	2,8 - 4,8	D250	8

* Standardfederbestückung 1 Druckfeder



Bestellnummern-System

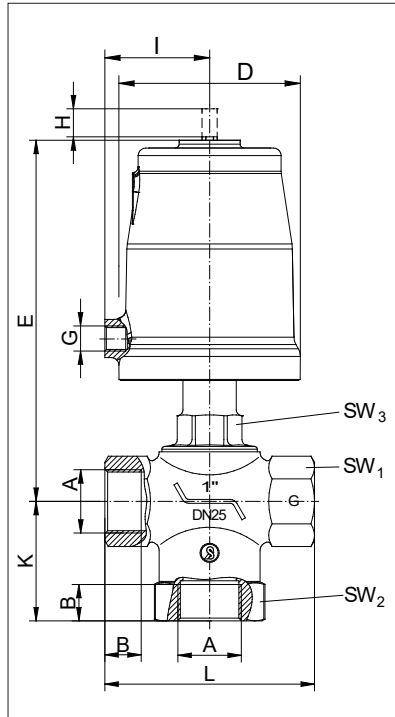


1. Bauform		2. Anschluß		3. Gehäusewerkstoff		4. Sitzdichtung		5. Steuerungfunktion		6. Antrieb	
3	3/2-Wege, Aufteilmfunktion	0	Rohrgewinde nach ISO 228-1	2	Edelstahl 1.4408	0	PTFE	0	Feder schließt (für Bauform 3, 4 und 7)	0	Kolben Ø50mm
4	3/2-Wege, Mischfunktion	5	NPT-Gewinde					1	Feder öffnet (für Bauform 6)	1	Kolben Ø80mm
6	3/2-Wege, Feder öffnet							3	doppeltwirkend	2	Kolben Ø125mm
7	3/2-Wege, Absperrfunktion									C	Membranantrieb D 250mm

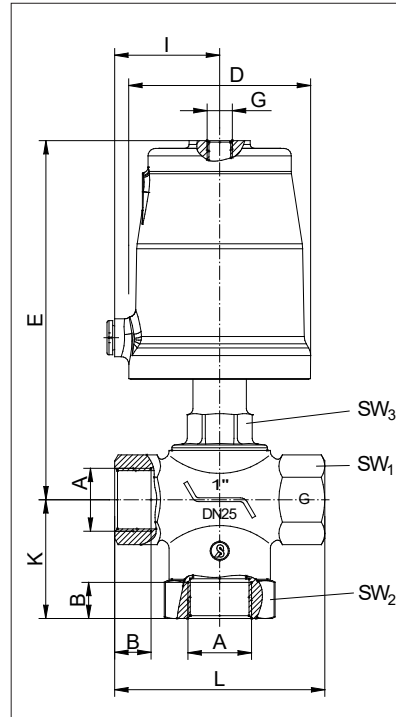
7. Kolbenfedern		8.		9. Packung		10. Temperaturausführung		11. Zubehör		12. Sonderausführungen	
-	Standardbestückung (1 Feder)	-	hier ohne Bedeutung	-	Standard	-	Standard	-	ohne Zubehör	S	Sonderausführungen
2	2 Federn			2	totraumfrei	H	Hochtemperaturausführung	1	1 Grenzsinalgeber (Mikroschalter)	M	el.Stellungsanzeige mit Kabeldurchführung
3	3 Federn							2	2 Grenzsinalgeber (Mikroschalter)	N	el.Stellungsanzeige mit Stecker
R	4 Federn (D 250mm)							3	Handnotbetätigung		
T	6 Federn (D 250mm)							4	Handzusatzbetätigung		
W	8 Federn (D 250mm)							5	Hubbegrenzung Pilotventil kpl. DN2, 230VAC		
								6	Pilotventil kpl. DN2, 24VDC		
								7	1 Grenzsinalgeber kompakt		
								K	2 Grenzsinalgeber induktiv, 10-36V DC, (PNP)		
								M	1 Grenzsinalgeber induktiv, 10-36V DC, (PNP)		
								P	1 Grenzsinalgeber kompakt induktiv, 10-30V DC PNP		
								T			

Bestellbeispiel: 7081/025V302000- - - - 7:
 3/2- Wege-Ventil, DN 25, Edelstahlgehäuse mit Anschluß Rohrgewinde nach ISO 228-1,
 Sitzdichtung PTFE, Antrieb Ø 50 mm - Aufteilmfunktion, Pilotventil DN 2, 24 V DC;

Maße und Gewichte



Aufteil-, Misch-, und Absperrfunktion
Funktion 3, 4 und 7



Antrieb: Feder öffnet
Funktion 6

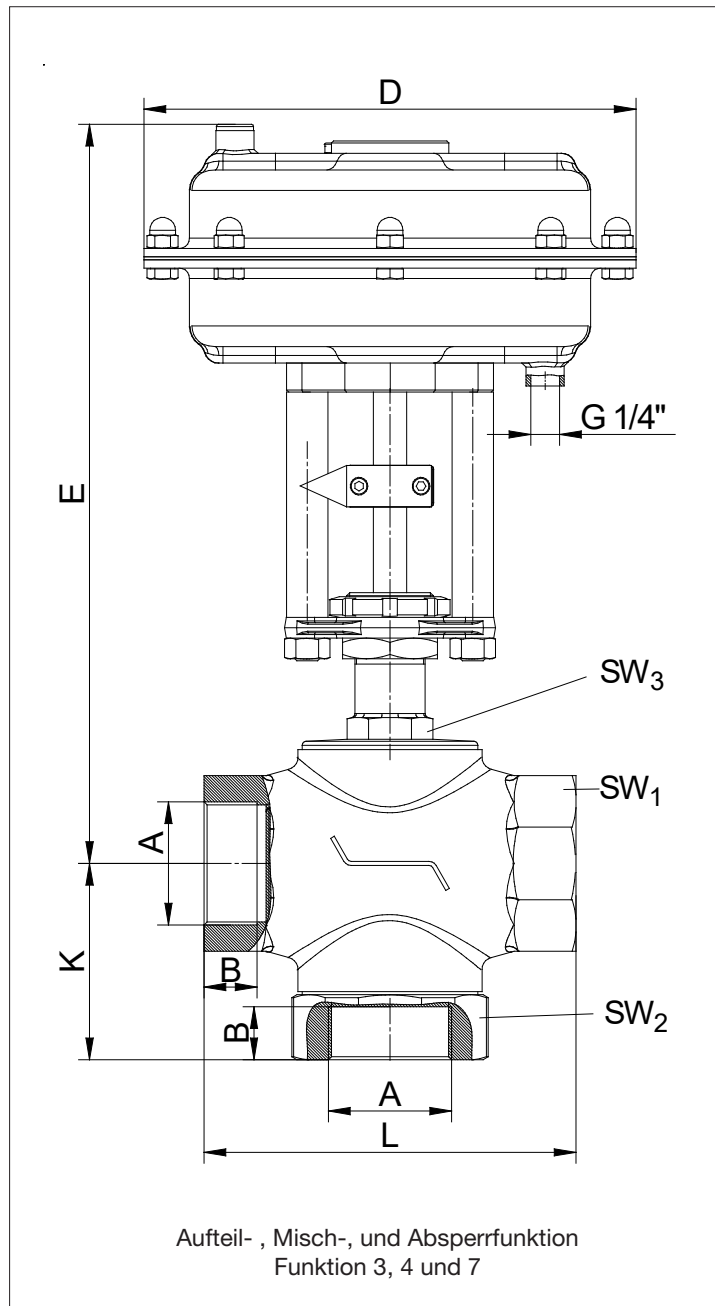
DN	wirksamer Antrieb	A G/NPT	B G	B NPT	D	E	G	H (Hub)	I	K	L	SW1	SW2	SW3	Gewicht (kg)
15	50	1/2"	15	14,5	62	140	G 1/8"	14	34,5	62	90	26	41	30	1,8
15	80	1/2"	15	14,5	98	178	G 1/4"	14	55	62	90	26	41	30	3,4
20	50	3/4"	16,3	15	62	140	G 1/8"	14	34,5	62	90	32	41	30	1,8
20	80	3/4"	16,3	15	98	178	G 1/4"	14	55	62	90	32	41	30	3,4
25	50	1"	19,1	18	62	151	G 1/8"	14	34,5	63	110	41	55	30	2,2
25	80	1"	19,1	18	98	190	G 1/4"	14	55	63	110	41	55	30	3,8
25	125	1"	19,1	18	146	215	G 1/4"	14	80	63	110	41	55	30	5,7
32	80	1 1/4"	21,4	18,4	98	194	G 1/4"	15	55	73	130	48	65	30	4,4
32	125	1 1/4"	21,4	18,4	146	219	G 1/4"	15	80	73	130	48	65	30	6,3
40	80	1 1/2"	21,4	18,4	98	195	G 1/4"	23	55	88	140	58	75	32	5,3
40	125	1 1/2"	21,4	18,4	146	220	G 1/4"	23	80	88	140	58	75	32	7,2
50	125	2"	25,7	19	146	248	G 1/4"	23	80	95	180	85	90	36	10,4

Maße in mm

DN	Kvs - Werte					
	Aufteillfunktion		Mischfunktion		Funktion 6 / 7	
	P-A	P-B	P1-A	P2-A	A-R	P-A
15	7	5,5	5,5	7	5,5	7
20	11	7,5	7,5	11	7,5	11
25	19	12,5	12,5	19	12,5	19
32	28	19	19	28	19	28
40	43	32	34	51	32	51
50	65	51	51	65	51	65

Dreiwegeventil 7081, verstärkte Ausführung

Maße und Gewichte



DN	wirk- samer Antrieb	A G/NPT	B G	B NPT	D	K	L	E	Hub	SW1	SW2	SW3	Gewicht (kg)
40	250	1 1/2"	21,4	18,4	240	88	140	470	23	58	75	32	14
50	250	2"	25,7	19	240	95	180	480	23	85	90	36	17,2

Maße in mm