

DN 15 à DN 50

Vanne trois voies à pilotage pneumatique en inox pour la distribution de fluides neutres, légèrement et fortement agressifs.

- Forme compacte
- Résistant aux fluides légèrement pollués
- Plage de température -50°C à +220°C
- Pression de service jusqu'à 40 bar
- Tête de commande orientable

Caractéristiques Techniques

Matière du corps	Inox 1.4408
Diamètre nominal	DN 15 à DN 50
Raccordement	Taraudage selon ISO 228-1 G 1/2" - 2"
	Taraudage selon NPT 1/2" - 2"
Pression nominale	PN 40
la température des médias:	
avec tête métal	-30°C à +170°C, opt. -50°C à +220°C
avec tête synthétique	-30°C à +135°C
avec actionneur à membrane, inox	-30°C à +200°C, opt. -30°C à +220°C
Température ambiante	-30°C à +60°C
Viscosité du fluide	max. 600 mm ² /s (600cSt)
fuite selon EN 12266-1	classe de fuite A

*: Nous vous prions de consulter la notice d'info 32 pour plus de versions et limites de températures

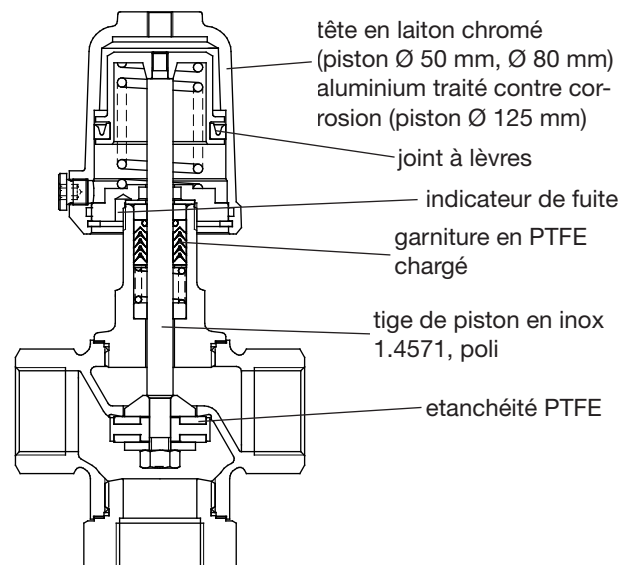
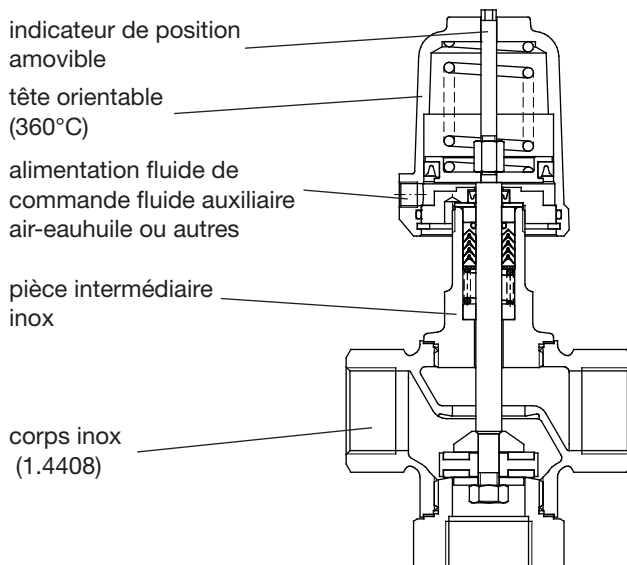


Options

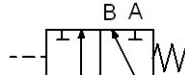
- Contacts auxiliaires
 - inductif
 - électrique
- Electrovanne de pilotage
- Commande manuelle
- Version non lubrifiée

Fonction distributrice: fonction 3
Fonction mélangeuse: fonction 4
Fonction d'arrêt: fonction 7

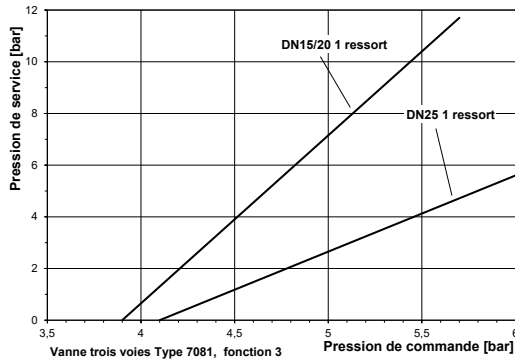
normalement ouverte: fonction 6



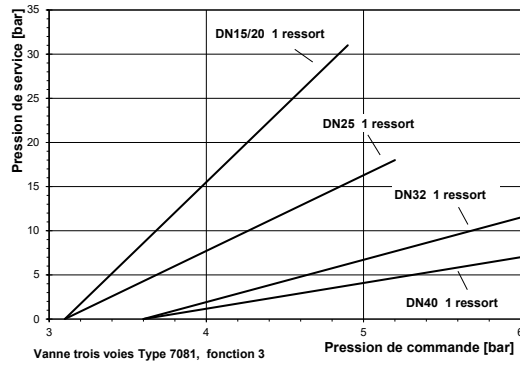
Vanne trois voies, fonction distributrice (3)



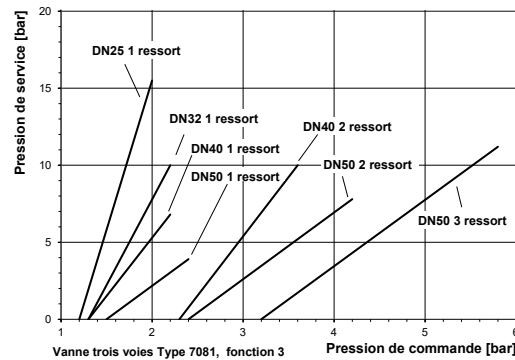
Piston 50 mm



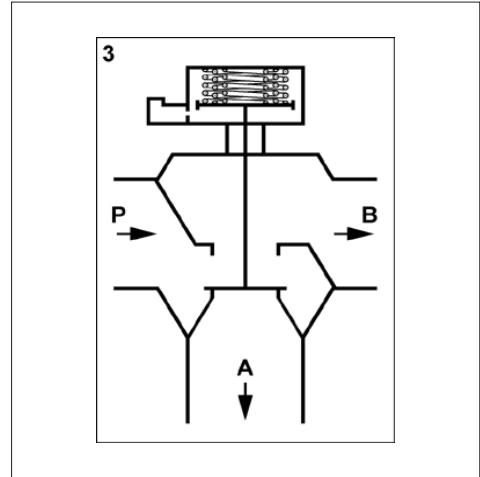
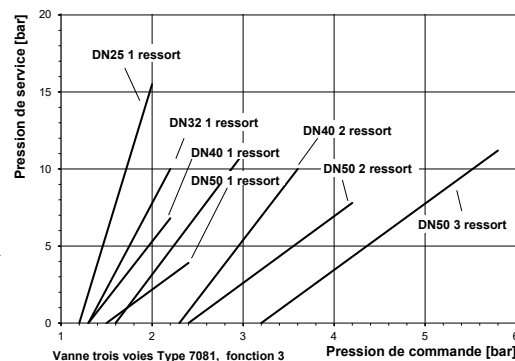
Piston 80 mm



Piston 125 mm



Piston 250 mm



max. Pression de pilotage fonction 3

Diamètre nominal DN	Piston Ø mm	Ressorts *	max. Pression de pilotage (bar)
15/20	50	1	9
15/20	80	1	7
25	50	1	9
25	80	1	7
25	125	1	2,9
32	80	1	7
32	125	1	3
40	80	1	7,7
40	125	1	3
40	125	2	3,9
50	125	1	5,6
50	125	2	6,6
50	125	3	7,4
50	250	4	3,6

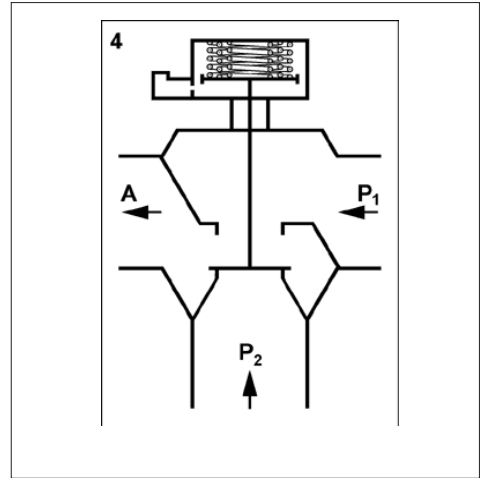
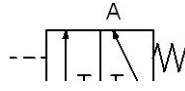
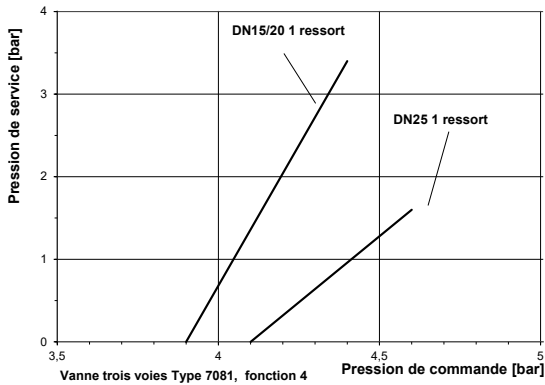
* ressorts standard
1 ressort

Attention:

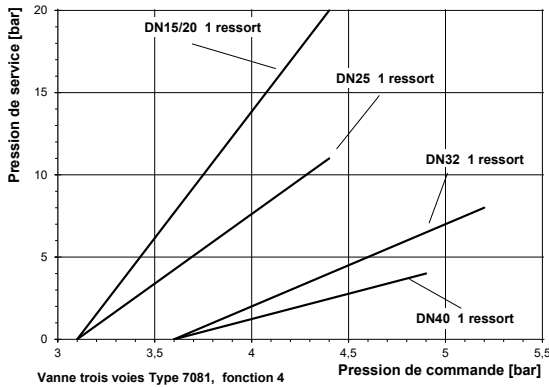
Ne pas dépasser la pression de commande max., sous peine d'endommagement de la tige de vanne.

Vanne trois voies, fonction mélangeuse (4)

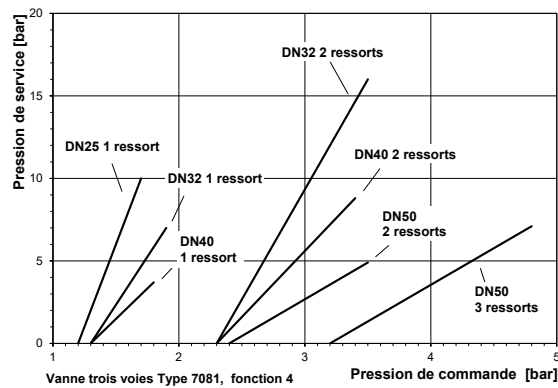
Piston 50 mm



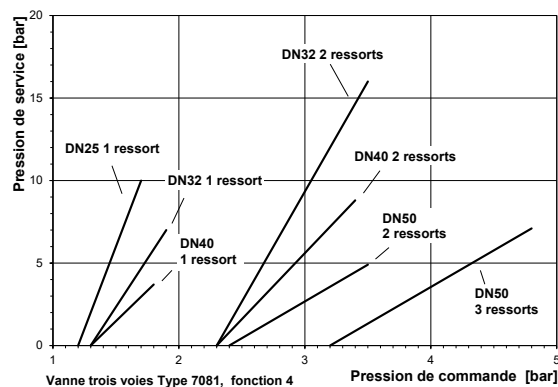
Piston 80 mm



Piston 125 mm



Piston 250 mm



max. Pression de pilotage fonction 4

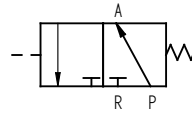
Diamètre nominal DN	Piston Ø mm	Ressorts *	max.Pression de pilotage (bar)
15/20	50	1	9,9
15/20	80	1	7,3
25	50	1	9,9
25	80	1	7,3
25	125	1	2,9
32	80	1	7,7
32	125	1	3
32	125	2	3,9
40	80	1	7,7
40	125	1	3
40	125	2	3,9
50	125	1	5,7
50	125	2	6,6
50	125	3	7,4
50	250	8	4,8

* ressorts standard
1 ressort

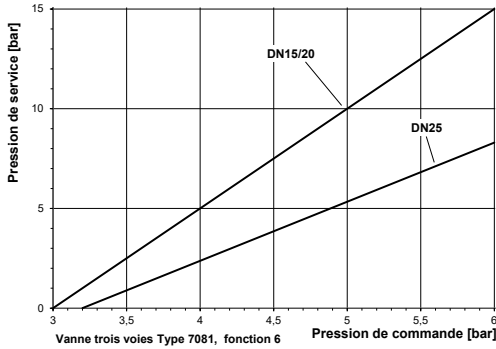
Attention:

Ne pas dépasser la pression de commande max., sous peine d'endommagement de la tige de vanne.

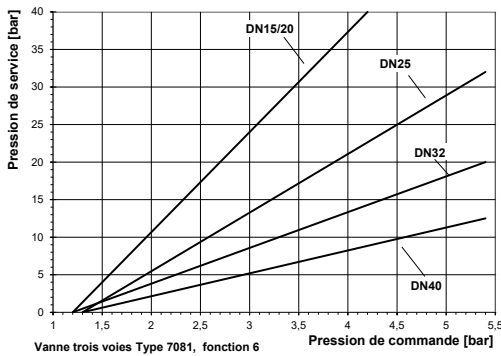
Vanne trois voies, normalement ouverte (6)



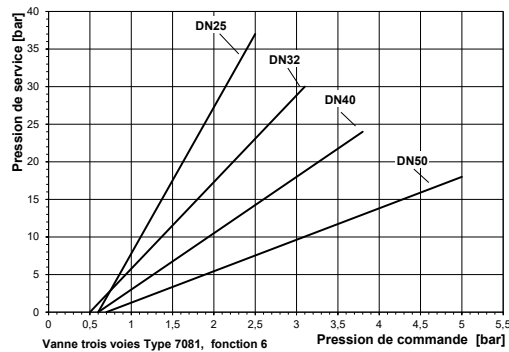
Piston 50 mm



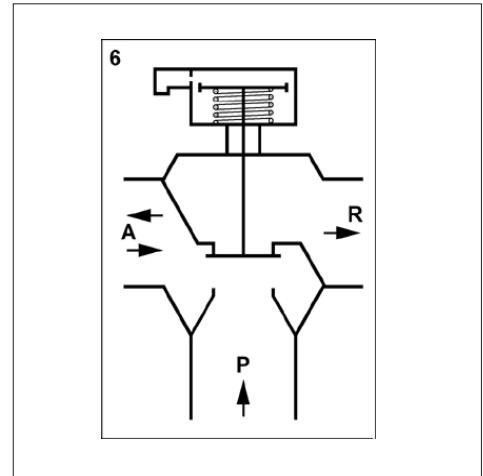
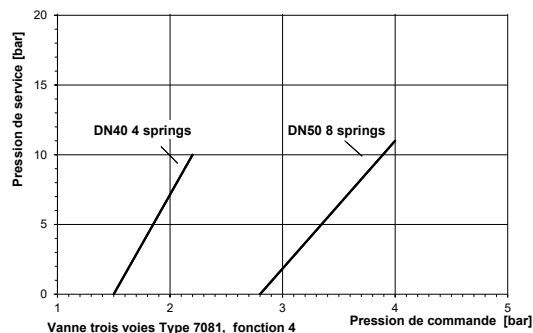
Piston 80 mm



Piston 125 mm



Piston 250 mm



max. Pression de pilotage fonction 6

Diamètre nominal DN	Piston Ø mm	max. Pression de pilotage (bar)
15/20	50	7
15/20	80	4,8
25	50	7
25	80	6
25	125	3
32	80	6
32	125	3,6
40	80	6
40	125	4,3
50	125	5,5

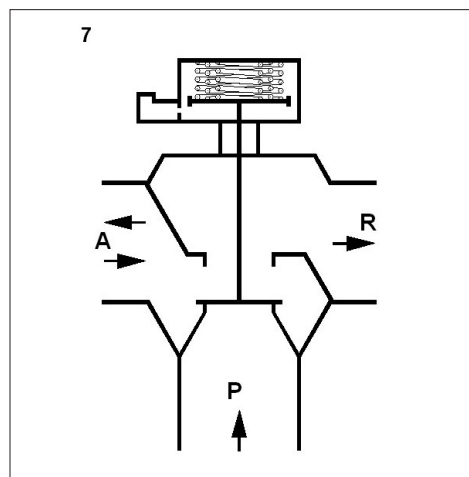
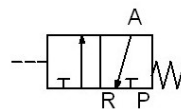
Attention:

Ne pas dépasser la pression de commande max., sous peine d'endommagement de la tige de vanne et du joint de siège.

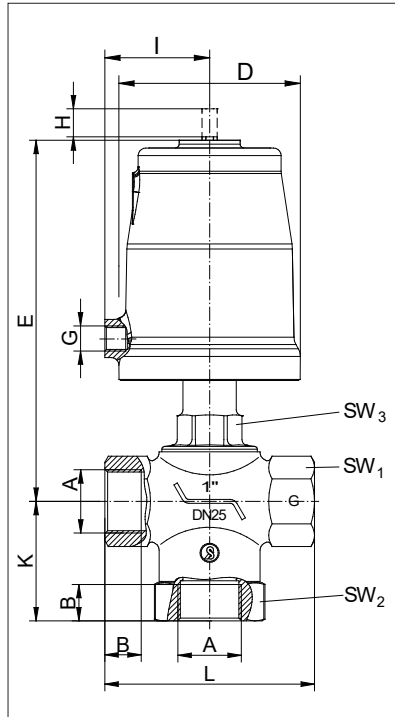
Vanne trois voies, fonction d'arrêt (7)

Diamètre nominal DN	Pression de service (bar)	Pression de pilotage (bar)	Piston Ø mm	Ressorts *
DN15/20	3	4,0 - 9,9	D50	1
DN15/20	7	5,1 - 10	D50	2
DN25	3,5	5,4 - 10	D50	2
DN15/20	20	3,1 - 7,4	D80	1
DN25	11	3,2 - 7,4	D80	1
DN25	16	4,0 - 8,0	D80	2
DN25	20	4,8 - 9,0	D80	3
DN32	8	3,8 - 7,8	D80	1
DN32	11	4,6 - 8,5	D80	2
DN32	14	5,7 - 9,5	D80	3
DN40	5	4,7 - 8,5	D80	2
DN32	16	2,3 - 3,9	D125	2
DN40	3	1,5 - 3,0	D125	1
DN40	8	2,4 - 3,9	D125	2
DN40	12	3,2 - 4,6	D125	3
DN50	4,5	2,6 - 6,5	D125	2
DN50	7	3,4 - 7,4	D125	3
DN40	16	3,7 - 8,0	D250	6
DN50	8,5	2,3 - 4,3	D250	6
DN50	11	2,8 - 4,8	D250	8

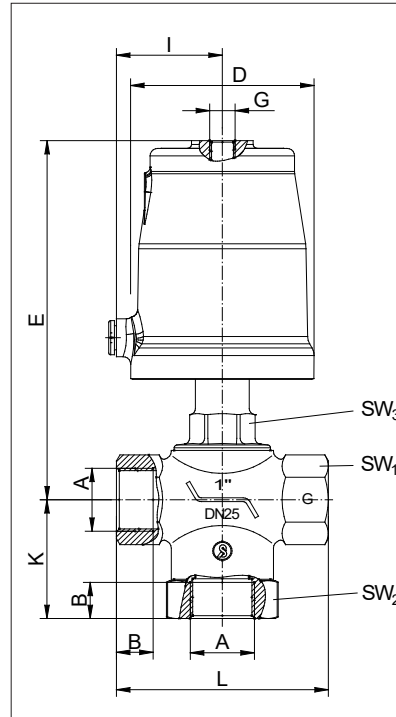
* ressorts standard 1 ressort



Dimensions et Poids



Fonction distributrice, mélangeuse ou fonction d'arrêt 3, 4 et 7



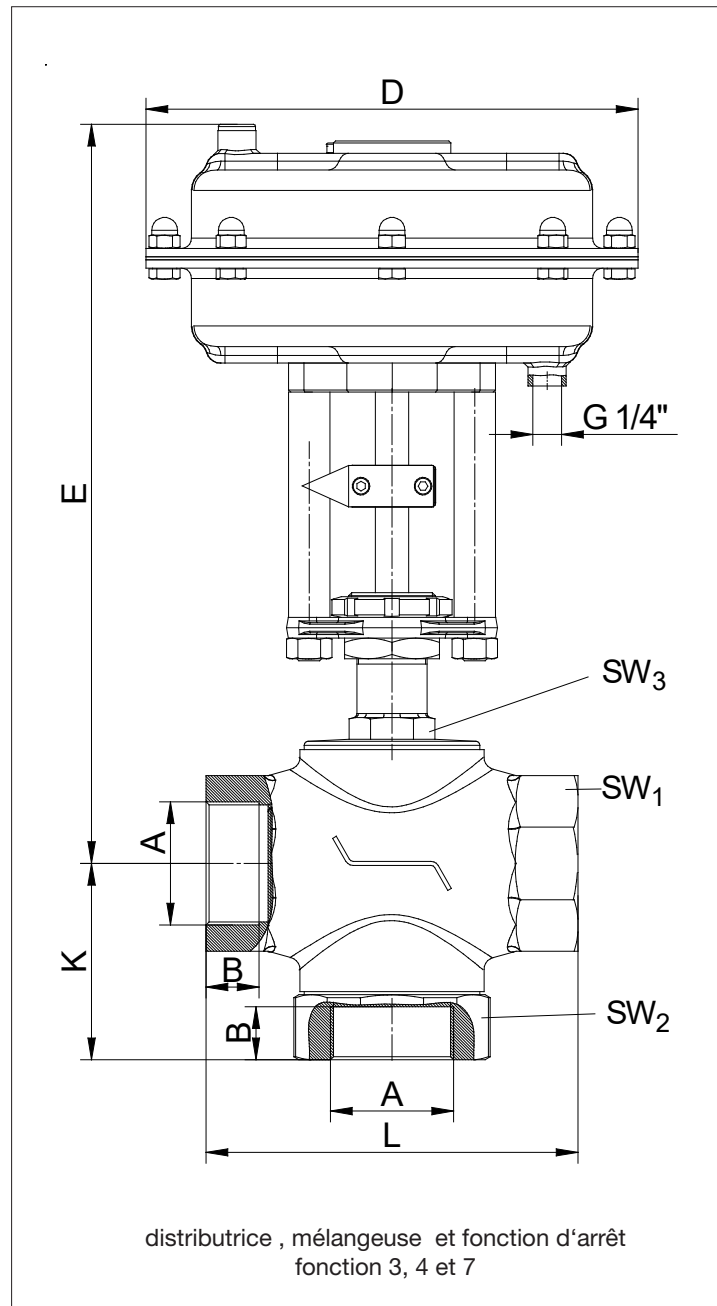
Normalement ouverte fonction 6

DN	Dia. de piston	A G/NPT	B G	B NPT	D	E	G	H course	I	K	L	SW1	SW2	SW3	Poids (kg)
15	50	1/2"	15	14,5	62	140	G 1/8"	14	34,5	62	90	26	41	30	1,8
15	80	1/2"	15	14,5	98	178	G 1/4"	14	55	62	90	26	41	30	3,4
20	50	3/4"	16,3	15	62	140	G 1/8"	14	34,5	62	90	32	41	30	1,8
20	80	3/4"	16,3	15	98	178	G 1/4"	14	55	62	90	32	41	30	3,4
25	50	1"	19,1	18	62	151	G 1/8"	14	34,5	63	110	41	55	30	2,2
25	80	1"	19,1	18	98	190	G 1/4"	14	55	63	110	41	55	30	3,8
25	125	1"	19,1	18	146	215	G 1/4"	14	80	63	110	41	55	30	5,7
32	80	1 1/4"	21,4	18,4	98	194	G 1/4"	15	55	73	130	48	65	30	4,4
32	125	1 1/4"	21,4	18,4	146	219	G 1/4"	15	80	73	130	48	65	30	6,3
40	80	1 1/2"	21,4	18,4	98	195	G 1/4"	23	55	88	140	58	75	32	5,3
40	125	1 1/2"	21,4	18,4	146	220	G 1/4"	23	80	88	140	58	75	32	7,2
50	125	2"	25,7	19	146	248	G 1/4"	23	80	95	180	85	90	36	10,4

Dimensions en mm

DN	Valeur de Kvs					
	voies distributrice		voies mélangeuse		fonktion 6 / 7	
	P-A	P-B	P1-A	P2-A	A-R	P-A
15	7	5,5	5,5	7	5,5	7
20	11	7,5	7,5	11	7,5	11
25	19	12,5	12,5	19	12,5	19
32	28	19	19	28	19	28
40	43	32	34	51	32	51
50	65	51	51	65	51	65

Dimensions et Poids



DN	Dia. de piston	A G/NPT	B G	B NPT	D	K	L	E	Course	SW1	SW2	SW3	Poids (kg)
40	250	1 1/2"	21,4	18,4	240	88	140	470	23	58	75	32	14
50	250	2"	25,7	19	240	95	180	480	23	85	90	36	17,2

Dimensions en mm