

Dreiwege - Stellventil 7082

mit integriertem Stellungsregler

DN 15 bis DN 50 - PN 40

Pneumatisch betätigte Dreiwege-Stellventile für Regelungen mit neutralen bis hochaggressiven Medien

- Integrierter Stellungsregler
- Kompakte Bauform
- Alle medienberührten Teile aus Edelstahl
- Für Temperaturen bis +200°C
- Betriebsdrücke bis 16 bar

Pneumatisch betätigte Dreiwege-Stellventile aus Edelstahl mit integriertem Stellungsregler zum Stellen neutraler und aggressiver Medien

- Kompakte Bauform
- Alle medienberührten Teile aus Edelstahl
- Keine bewegten Teile von außen zugänglich
- Berührungslose Hubrückführung (Induktivsensor)
- Funktion lage- und steuerdruckunabhängig
- Vibrationsunempfindlich
- Für die Zuluft keine Instrumentenqualität nötig
- Flexible Kennlinienwahl per Software



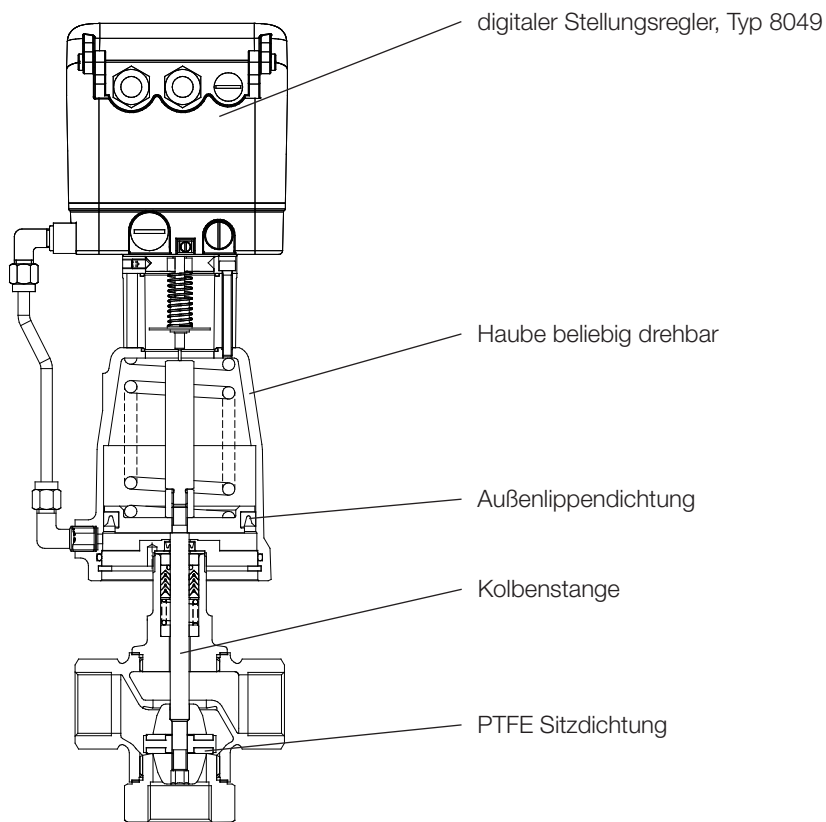
Technische Daten

Nennweiten	DN 15 bis DN 50
Anschlüsse	Rohrgewinde nach ISO 228-1: G 1/2" - 2" NPT-Gewinde: 1/2" - 2"
Nenndruck	PN 40
Medientemperatur*	-30°C bis + 200°C

*: Bitte weitere Temperaturex Ausführungen und Temperaturgrenzen im Infoblatt 32 beachten

Werkstoffe

Gehäuse	Edelstahl 1.4408/1.4571
Sitzdichtung	PTFE
Haube	Messing verchromt (Antrieb 80 mm) Aluminium korrosionsgeschützt (Antrieb 125 mm)
Membranantrieb	Edelstahl 1.4301
Antriebsfedern	Edelstahl 1.4310 (Antrieb 80 mm, 250 mm), Federstahldraht C, kunststoffbeschichtet (Antrieb 125 mm)
Packung	PTFE mit Kohle gefüllt (Feder 1.4310)
Kolbenstange	Edelstahl 1.4571, rollpoliert
Gehäuse Stellungsanzeige	PA Trogamid (klar)



Kvs-Werte

DN	Kvs-Werte			
	Aufteilstfunktion		Mischfunktion	
	P-A	P-B	P1-A	P2-A
15	7,5	5,5	5,5	7,5
20	10	6,5	6,5	10
25	14	10	10	14
32	18	15	15	18
40	45	27	27	45
50	57	41	41	57

Stellungsregler

Die technischen Daten der Stellungsregler entnehmen sie bitte den entsprechenden Datenblättern.

Erlaubter max. Differenzdruck

Aufteilkfunktion

digitaler Stellungsregler Typ 8049

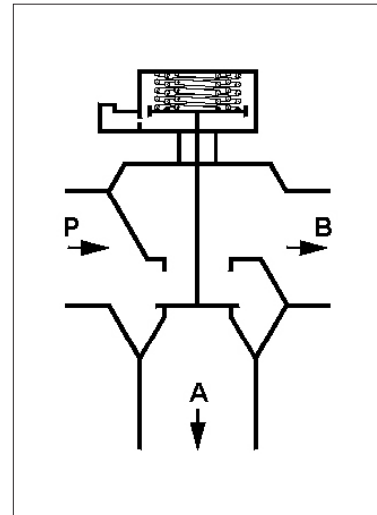
DN	Differenzdruck	Zuluft-Druckbereich	Antriebsdurchmesser	Federbestückung
	bar	bar	mm	Anzahl
15/20	8	4,5 - 6,0	80	2
25	8	3,5 - 4,5	125	3
32	8	4,0 - 5,0	125	3
40	4	3,0 - 4,0	250	4
40	6	3,0 - 4,5	250	6
50	3	3,0 - 4,5	250	6

Achtung:

Der max. Zuluftdruck darf nicht überschritten werden, da sonst die Ventilspindel Schaden nimmt.

Empfehlung:

Um einen Ventilschaden durch einen zu großen Zuluftdruck zu vermeiden empfehlen wir den Einsatz eines Zuluft-Druckreglers.



Aufteilkfunktion

Mischfunktion

digitaler Stellungsregler Typ 8049

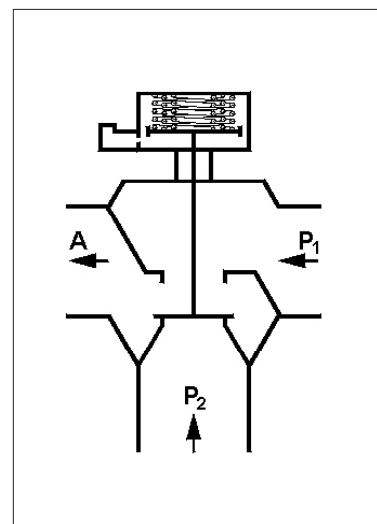
DN	Differenzdruck	Zuluft-Druckbereich	Antriebsdurchmesser	Federbestückung
	bar	bar	mm	Anzahl
15/20	15	5 - 6	80	1
15/20	16	3 - 3,6	125	2
25	8,5	5 - 6	80	1
25	16	3 - 3,6	125	2
32	5	5 - 6	80	1
32	11	3,5 - 3,8	125	2
40	11	4,5 - 6	125	3
40	13	3 - 4,5	250	6
50	6	5 - 6	125	3
50	9	4 - 4,8	250	8

Achtung:

Der max. Zuluftdruck darf nicht überschritten werden, da sonst die Ventilspindel Schaden nimmt.

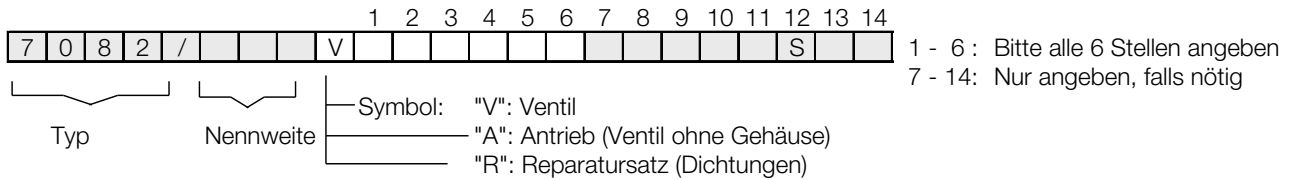
Empfehlung:

Um einen Ventilschaden durch einen zu großen Zuluftdruck zu vermeiden empfehlen wir den Einsatz eines Zuluft-Druckreglers.



Mischfunktion

Bestellnummern-System

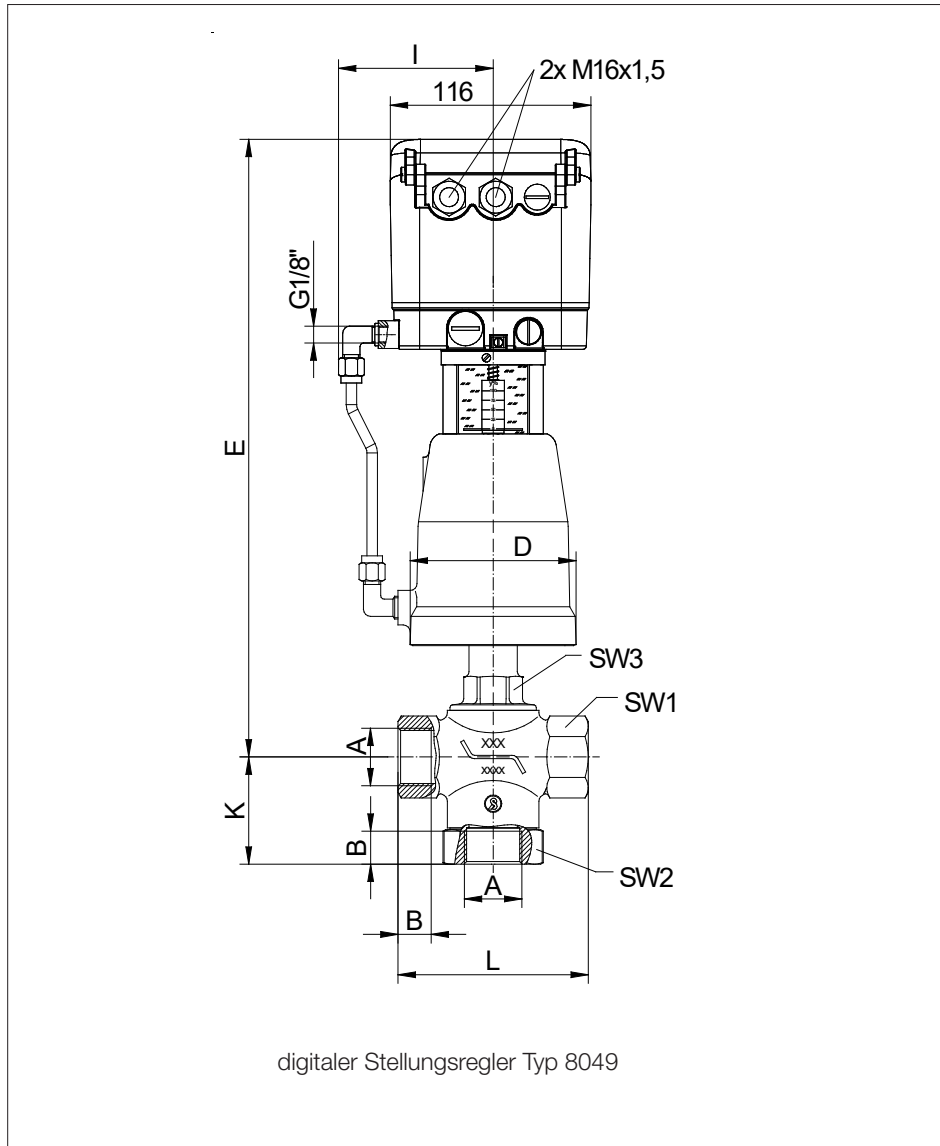


1. Bauform	2. Anschluss	3. Gehäusewerkstoff	4. Sitzdichtung	5. Stellungsregler	6. Antrieb	7. Federn
3 3/2-Wege-Aufteilkfunktion	0 Rohrgewinde nach ISO 228-1	2 Edelstahl 1.4408	0 PTFE	C dig. Stellungsregler Typ 8049 4-Leiter	1 Kolben 80 mm	- Standard
4 3/2-Wege-Mischfunktion	5 NPT-Gewinde			R dig. Stellungsregler Type 8049 2-Leiter	2 Kolben 125 mm	R 4 Federn (D 250mm)
				T dig. Stellungsregler Type 8049 AS-i AS-i Ausführung	C Membranantrieb D 250mm	T 6 Federn (D 250mm)
						W 8 Federn (D 250mm)

8. Kennlinie	9. Packung	10. Kvs-Werte	11. Zubehör	12. Weitere Sonderausführungen	13. Dichtungen	14. Anbauten
- linear	- Standard	- 100%	- ohne Pilotventil DN2, 230 VAC	S Angaben, für Sonderausführungen	- Standard	5 Metallanhängeschild mit Typenschild und Schutzfolie
	2 totraumfrei (Packung liegt unten)		7 Pilotventil DN2, 24 VDC			

Bestellbeispiel: 7082/020V4020C1
 Dreiwege-Stellventil aus Edelstahl, DN 20, Rohrgewinde ISO 228-1, Mischfunktion, Sitzdichtung PTFE, digitaler Stellungsregler Typ 8049, 4 Leiter, Antrieb Ø 80 mm, Kennlinie linear, voller Kvs-Wert.

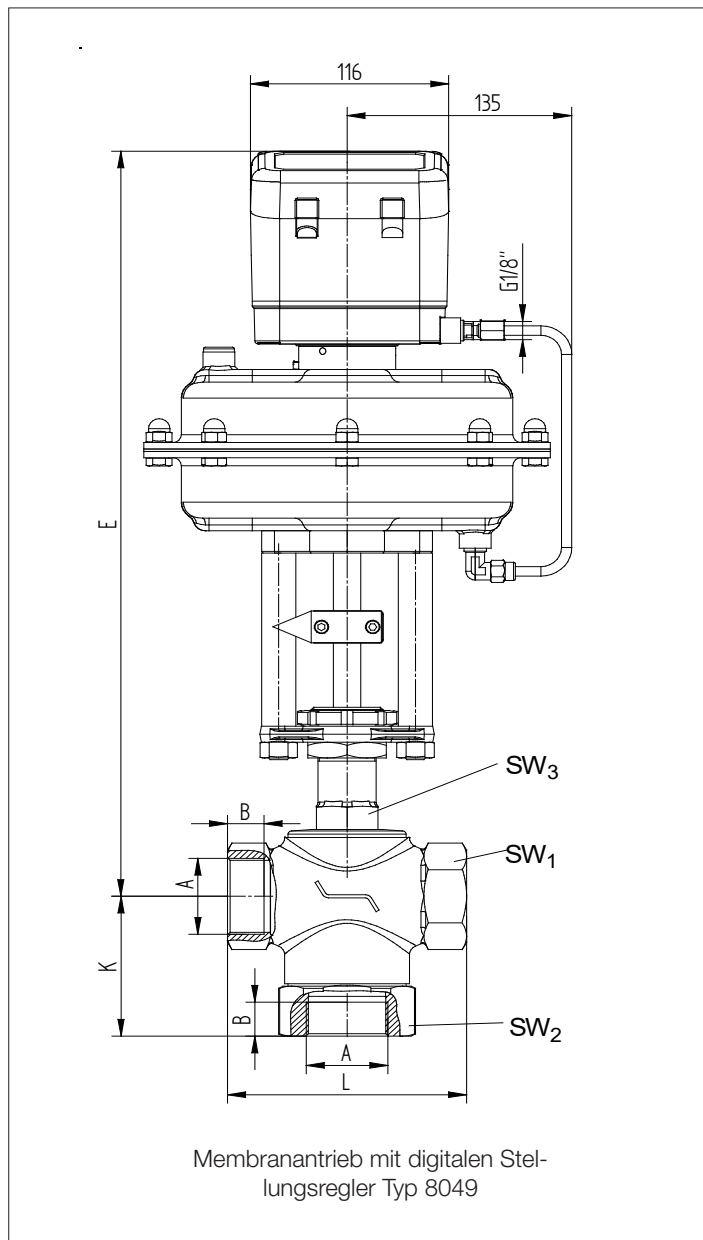
Maße und Gewichte



DN	Antrieb	A	B	B	D	K	L	I	E	Hub	SW1	SW2	SW3	Gewicht (kg) Typ 8049
		G/NPT	G-Gewinde	NPT-Gewinde					Typ 8049					
15	80	1/2"	15	14,5	96	62	90	90	346	14	26	41	30	4,7
15	125	1/2"	15	14,5	146	62	90	105	366	14	26	41	30	6,6
20	80	3/4"	16,3	15	96	62	90	90	346	14	32	41	30	4,7
20	125	3/4"	16,3	15	146	62	90	105	366	14	32	41	30	6,6
25	80	1"	19,1	18	96	63	110	90	358	14	41	55	30	5,1
25	125	1"	19,1	18	146	63	110	105	378	14	41	55	30	7
32	80	1 1/4"	21,4	18,4	96	74	130	90	362	15	48	65	30	5,7
32	125	1 1/4"	21,4	18,4	146	74	130	105	382	15	48	65	30	7,6
40	125	1 1/2"	21,4	18,4	146	88	140	105	397	23	58	75	32	8,5
50	125	2"	25,7	19	146	95	180	105	410	23	85	90	36	11,7

Maße in mm

Maße und Gewichte



DN	Antrieb	A G/NPT	B G	B NPT	D	K	L	E	Hub	SW1	SW2	SW3	Gewicht (kg)
40	250	1 1/2"	21,4	18,4	240	88	140	470	23	58	75	32	14
50	250	2"	25,7	19	240	95	180	480	23	85	90	36	17,2

Maße in mm