

Schrägsitz-Motorventil mit Flanschen, kompakt 7231

DN 15 bis DN80

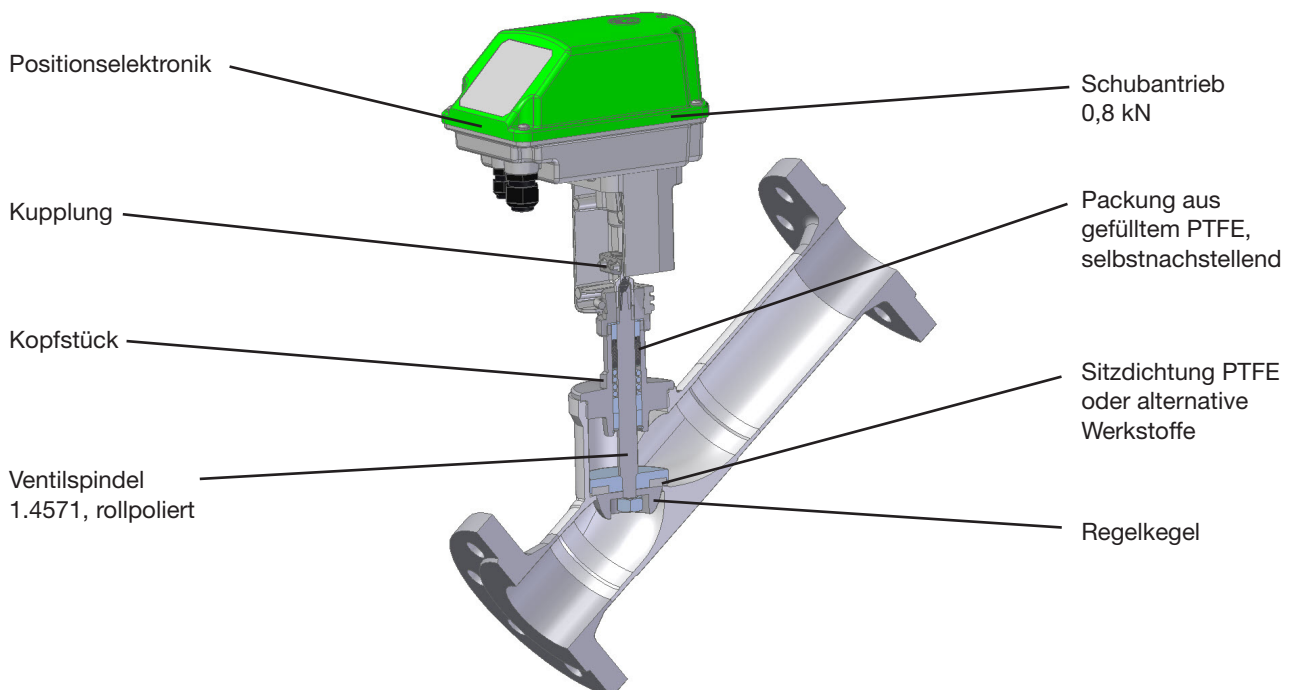
Motorventil für Auf/Zu- und Regelbetrieb bei neutralen und aggressiven Medien.

- Kompakte Bauform
- Selbstadaption
- Unempfindlich bei leicht verschmutzten Medien
- Temperaturex Ausführungen von -30°C bis +200°C
- Betriebsdrücke bis 40 bar
- Verschiedene Antriebsausführungen
- Antriebe mit Regelfunktion auch mit Sicherheitsstellung lieferbar



Technische Daten

Gehäusewerkstoff	Edelstahl 1.4408
Nennweiten	DN 15 bis DN 80, PN40
Anschluß:	Flansch nach DIN EN 1092-1 Flansch nach ANSI #150 Flansch nach ANSI #300
Nennndruck	PN 40 / ANSI #150 / ANSI #300
Medientemperatur	-30°C bis 200°C
Viskosität	maximal 600 mm ² /s (600 cSt)
Vakuum	maximal 0,001 bar, absolut
Betriebsdruck für totraumarme Ausführung	maximal 12 bar
Leckage Packung	TA-Luft geprüft gemäß DIN EN ISO 15848-1 und VDI 2440
Baulänge	L nach DIN EN 558-92 (alt: DIN 3202-F3)



Schrägsitz-Motorventil mit Flanschen, kompakt 7231 DN 15 bis DN 80



Technische Daten CA-Antriebe

Funktion	Regelung				Auf-Zu	
	CA24C	CA260C	CA24C-R	CA260C-R	CA24	CA260
Netzanschluss	24V AC/DC	90-260V AC	24V AC/DC	90-260V AC	24V AC/DC	90-260V AC
Sollwertbereich	(0)2-10V / (0)4-20mA *				3-Punkt**	
Rückmeldung	(0)2-10V / (0)4-20mA				optional	
Endschalter	2				optional	
Potentiometerrückmeldung	-				optional	
max. Schaltleistung	24V AC/DC 200 mA				250V AC/DC 1A	
Stellgeschwindigkeit	1,5 / 2 / 3 s/mm (Standard: 2 s/mm)				2 bzw. 3 s/mm (Standard: 3 s/mm)	
Sicherheitsfunktionen	Überwachung von Zugkraft, Sollwert, Temperatur der Elektronik usw.				Zugkraftüberwachung	
Diagnosefunktionen	Speicherung von Motor- und Gesamtbetriebsdauer, Temperatur- und Wegeklassen usw.				-	
Sicherheitsstellung (Fail Safe)	-	-	frei einstellbar		-	
Bürde	500 Ω bei Stromstellsignal / 95 kΩ bei Spannungssstellsignal				-	
max. Leistungsaufnahme	13 W	12 W	13 W	12 W	13 W	12 W
Leistungsaufnahme Heizwiderstand	10 W					
Einschaltstrom Heizwiderstand (PTC)	6 A	2,5 A	6 A	2,5 A	6 A	2,5 A
Stellkraft	800 N					
Schutzart (EN 60529)	IP 65					
zul. Umgebungstemperatur	-10°C bis +60°C					
Einschaltdauer	100%					

*: bei Ansteuerung mit Volt-Eingangssignal ist auch eine Split-Range-Einstellung möglich

** : Mindesteinschaltdauer 200ms

Die Anschlusspläne der Antriebe sind den Betriebsanleitungen zu entnehmen.

Zulässige Differenzdrücke

Nennweite	p max [bar]									
	DN15		DN20		DN25		DN32		DN40	
	AUF/ZU-Betrieb	Regelbetrieb	AUF/ZU-Betrieb	Regelbetrieb	AUF/ZU-Betrieb	Regelbetrieb	AUF/ZU-Betrieb	Regelbetrieb	AUF/ZU-Betrieb	Regelbetrieb
Gehäuse Edelstahl	40	16	20	16	12	12	7	7	4,8	4,8

Gehäuse Edelstahl druckentlastet	-	-	-	-	-	-	40	16	25	16
----------------------------------	---	---	---	---	---	---	----	----	----	----

Nennweite	p max [bar]					
	DN50		DN65		DN80	
	AUF/ZU-Betrieb	Regelbetrieb	AUF/ZU-Betrieb	Regelbetrieb	AUF/ZU-Betrieb	Regelbetrieb
Gehäuse Edelstahl	2,8	2,8	-	-	-	-

Gehäuse Edelstahl druckentlastet	25	16	16	16	14	14
----------------------------------	----	----	----	----	----	----

Schrägsitz-Motorventil mit Flanschen,
kompakt 7231 DN 15 bis DN 80

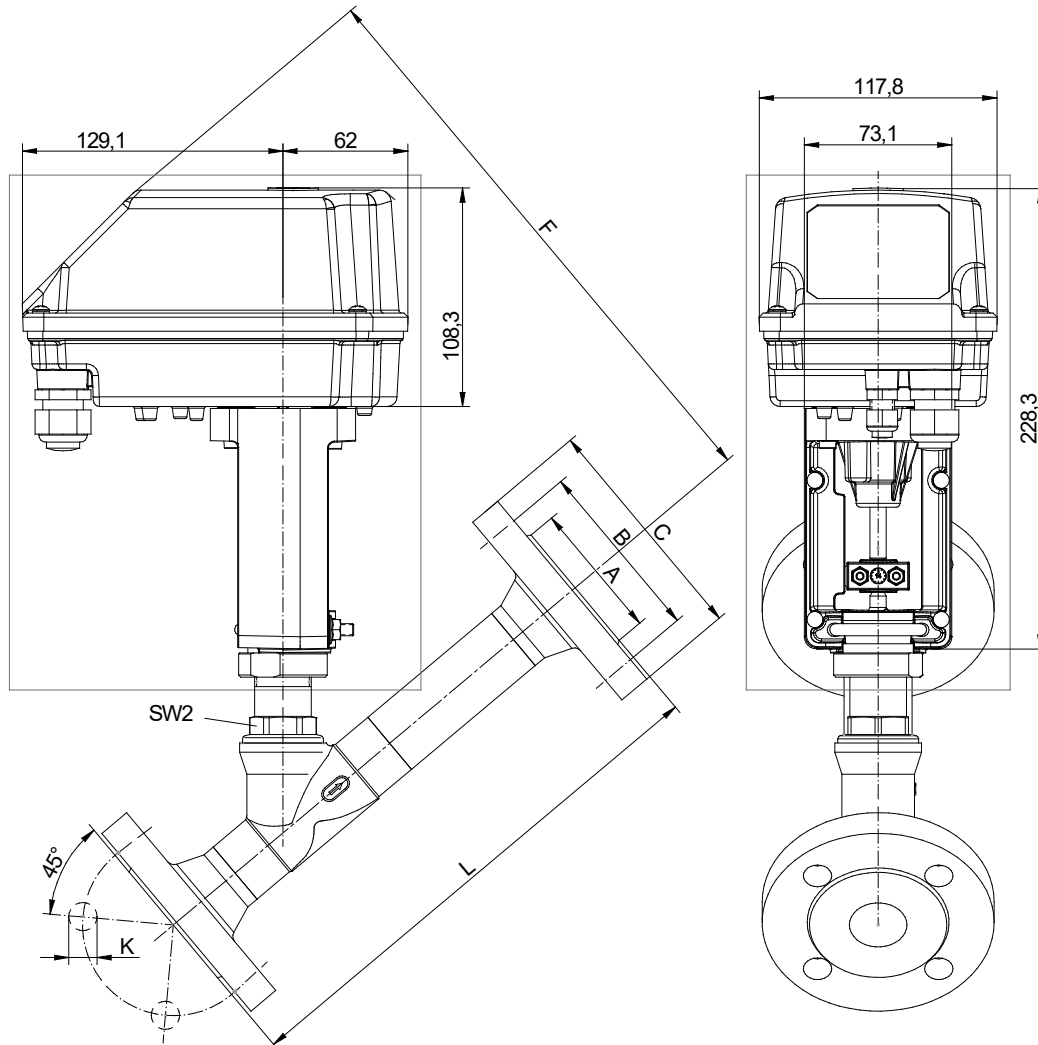


K_{vs}-Werte

Kennlinie	linear										gleichprozentig								
	8	15	20	25	32	40	50	65	80	8	15	20	25	32	40	50	65	80	
DN	8	15	20	25	32	40	50	65	80	8	15	20	25	32	40	50	65	80	
100 %	0,6	3,8	8,8	14	20	27	37	52	69	0,6	3	6	10	16	25	30	38	46	
40 %	0,24	1,5	3,5	5,8	8	11	-	45	55	-	1,2	2,4	4	6	10	-	-	-	
25 %	0,15	0,93	2,2	3,6	-	-	-	-	-	-	0,8	1,5	2,6	-	-	-	-	-	
15%	-	-	-	-	-	-	-	-	-	-	0,46	-	-	-	-	-	-	-	
10%	-	0,4	-	-	-	-	-	-	-	-	-	-	-	-	-	-	-	-	
7,5%	-	-	-	-	-	-	-	-	-	-	0,23	-	-	-	-	-	-	-	
Auf-Zu	0,95	3,8	9	17	28	35	45	62	85										

Schrägsitz-Motorventil mit Flanschen, kompakt 7231

Maße und Gewichte für CA-Antriebe



DN	PN40					ANSI150					L	F	SW2	F	SW2
	A	B	C	K	N Anzahl der Bohrungen	A	B	C	K	N Anzahl der Bohrungen				druckent- lastet	
15	45	65	95	14	4	35	61	89	16	4	230	283	30	-	-
20	58	75	105	14	4	43	70	99	16	4	260	287	30	-	-
25	68	85	115	14	4	51	79	108	16	4	260	291	30	-	-
32	78	100	140	18	4	64	89	117	16	4	300	306	30	324	41
40	88	110	150	18	4	73	99	127	16	4	300	311	30	332	46
50	102	125	165	18	4	92	121	152	19	4	350	318	32	342	52
65	122	145	185	18	8	107	140	178	19	4	400	340	41	359	36
80	138	160	200	18	8	127	152	191	19	4	450	388	46	388	46

Maße in mm