

D

Betriebsanleitung

GB USA

Operating Instructions

F

Manuel d'utilisation

Typ 7250



Version: 09/2024

M7250-def
Art.-Nr: 110 7250

Bunsenstrasse
Tel: (0841) 9654-0
www.schubert-salzer.com

D-85053 Ingolstadt
Fax: (0841) 9654-590

Inhalt/Content/Sommaire

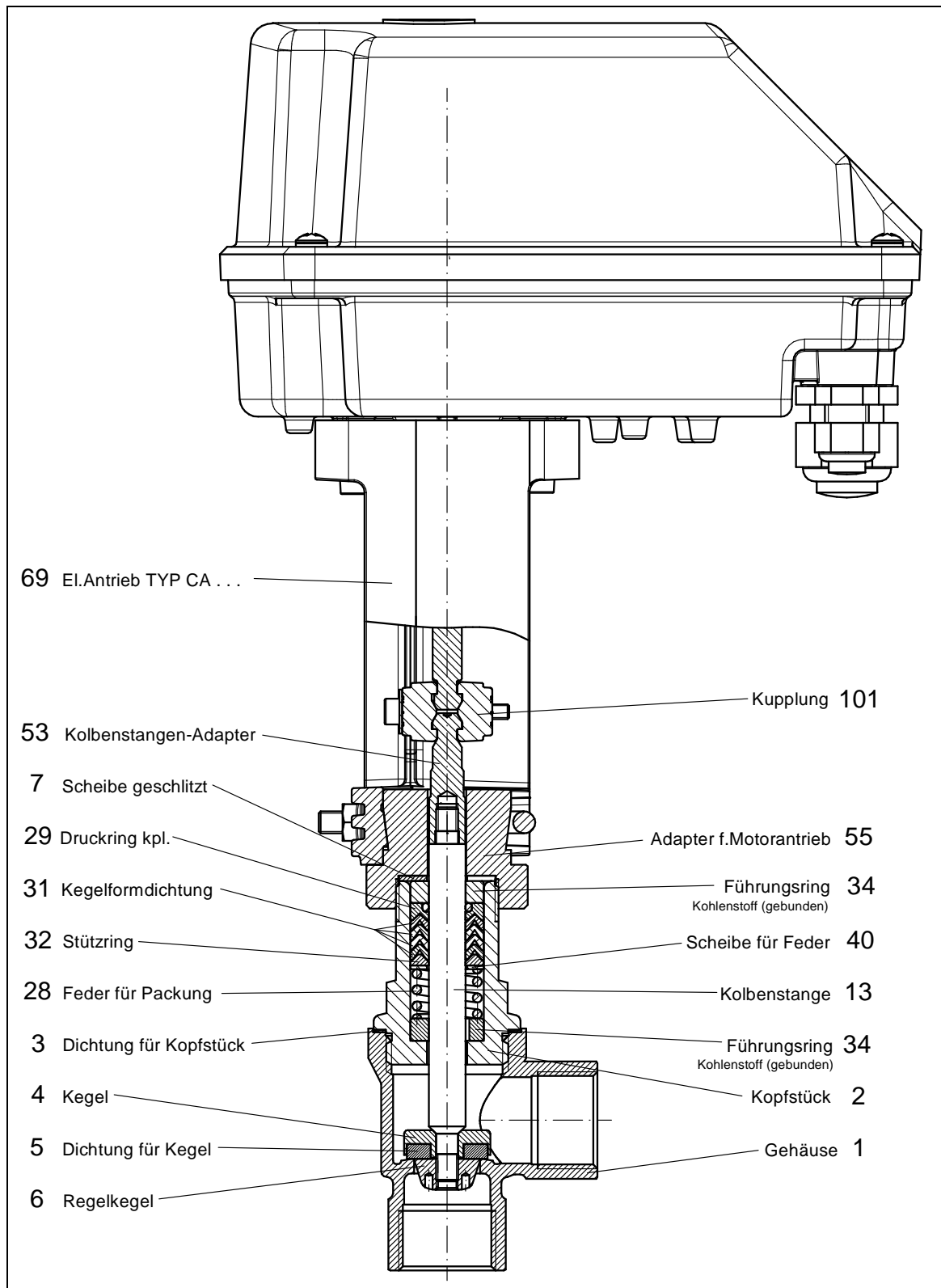
1	D Betriebsanleitung (deutsch)	3
1.1	Ersatzteilliste	3
1.2	Technische Daten	4
1.3	Funktion	5
1.4	Einbau	5
1.5	Empfohlene Drehmomente für die Kopfstückmontage	7
1.6	Regelantrieb	8
1.7	Auf/Zu Antrieb	32
1.8	Hand-Betrieb	48
1.9	Demontage und Montage des Antriebs	50
1.10	Demontage und Montage des Ventils	53
1.11	Entsorgung	56
1.12	Packungsausführungen	56
1.13	Schmier- und Klebeplan	57
2	GB USA Operating Instructions (English)	58
2.1	Spare Parts List	58
2.2	Technical Data	59
2.3	Function	60
2.4	Installation	60
2.5	Torque recommendations for head assembly	62
2.6	Control actuator	63
2.7	Open/Close actuator	87
2.8	Manual operation	103
2.9	Dismantling and Assembling the Actuator	105
2.10	Dismantling and Assembling the Valve	108
2.11	Disposal	110
2.12	Packing Versions	111
2.13	Lubrication and Bonding Plan	112
3	F Instructions de service (français)	113
3.1	Liste des pièces de rechange	113
3.2	Caractéristiques techniques	114
3.3	Fonction	115
3.4	Pose	115
3.5	Couples recommandés pour le montage du corps presse-étoupe	117
3.6	Actionneur de régulation	118
3.7	Actionneur ouvert / fermé	141
3.8	Mode manuel	156
3.9	Démontage et montage de l'actionneur	158
3.10	Démontage et montage de la vanne	161
3.11	Gestion des déchets	163
3.12	Versions de presse-étoupe	164
3.13	Plan de graissage et de collage	165

1 D Betriebsanleitung (deutsch)

1.1 Ersatzteilliste



(Nur original Ersatzteile von Schubert & Salzer verwenden!)



1.2 Technische Daten

Technische Daten des Ventils:

Gehäusewerkstoff	Edelstahl
Nennweiten	DN 15 bis DN 50
Anschlüsse: Rohrgewinde nach DIN 2999	DN15 - DN 50
NPT Gewinde	DN15 - DN 50
Nenndruck	PN 40
Zul. Betriebstemperaturen	-30°C bis +200°C
Viskosität	maximal 600 mm ² /s (600 cSt)
Vakuum	maximal 0,001 bar, absolut
Betriebsdruck für tottraumarme Ausführung	maximal 12 bar

Technische Daten des Motors:

Funktion	Regelung				Auf-Zu	
	CA24C	CA260C	CA24C-R	CA260C-R	CA24	CA260
Netzanschluss	24V AC/DC	90-260V AC	24V AC/DC	90-260V AC	24V AC/DC	90-260V AC
Sollwertbereich	(0)2-10V / (0)4-20mA				3-Punkt*	
Rückmeldung	(0)2-10V / (0)4-20mA				optional	
Totband	±0,6% des gesamten Hubes				-	
Wiederholgenauigkeit	±0,3% des gesamten Hubes				-	
Endschalter	2				optional	
Potentiometerrückmeldung	-				optional	
max. Schaltleistung	24V AC/DC 200 mA				250V AC/DC 1A	
Stellgeschwindigkeit	1,5 / 2 / 3 s/mm (Standard: 2 s/mm)				2 bzw. 3 s/mm (Standard: 3 s/mm)	
Sicherheitsfunktionen	Überwachung von Zugkraft, Sollwert, Temperatur der Elektronik usw.				Zugkraftüberwachung	
Diagnosefunktionen	Temperatur- und Wegeklassen usw.				-	
Sicherheitsstellung (Fail Safe)	-	-	frei einstellbar		-	
Bürde	500 Ω bei Stromstellsignal / 95 kΩ bei Spannungsstellsignal				-	
max. Leistungsaufnahme	13 W	12 W	13 W	12 W	13 W	12 W
Leistungsaufnahme Heizwiderstand	10 W					
Einschaltstrom Heizwiderstand (PTC)	6 A	2,5 A	6 A	2,5 A	6 A	2,5 A
Stellkraft	800 N					
Schutzart (EN 60529)	IP 65					
zul. Umgebungstemperatur	-10°C bis +60°C					
Einschaltdauer	100%					

*: Mindesteinschaltdauer 200ms

Weitere technische Daten entnehmen Sie bitte den Datenblättern.

1.3 Funktion

Auf-Zu Antriebe

Die Antriebe **CA24** und **CA260** werden als elektrische Antriebe von Sitzventilen im Auf-Zu Betrieb verwendet. Die Ansteuerung erfolgt mit einem 3-Punkt-Signal und treibt den bürstenlosen Motor an.

Fährt der Antrieb in die Ventilstellung OFFEN oder GESCHLOSSEN, wird im Antrieb eine Stromabsenkung vorgenommen. Dank des bürstenlosen Motors müssen die Stellsignale Y1 und Y2 nicht extern unterbrochen werden (Überlastschutz ist gewährleistet).

Regelantriebe

Die Antriebe **CA24C**, **CA260C**, **CA24C-R** und **CA260C-R** werden für die Motorisierung von Regelventilen verwendet.

Die Ansteuerung erfolgt stetig, mit einem Norm-Stellsignal (0/4-20 mA bzw. 0/2-10 V). Das Stellsignal wird im Mikrocontroller verarbeitet und treibt den bürstenlosen Motor an. Der Antrieb ist mit einer Anti-Blockier-Funktion versehen. Behindert ein Fremdkörper das korrekte Schließen des Ventils, so fährt der Antrieb innerhalb von 1...5% Hub mehrmals AUF und ZU um den Fremdkörper vom Sitz wegzuspülen.

Bei Antrieben mit Nullspannungsrückstellung wird bei Netzausfall das Anfahren einer Sicherheitsstellung durch einen Energiespeicher ermöglicht.

1.4 Einbau

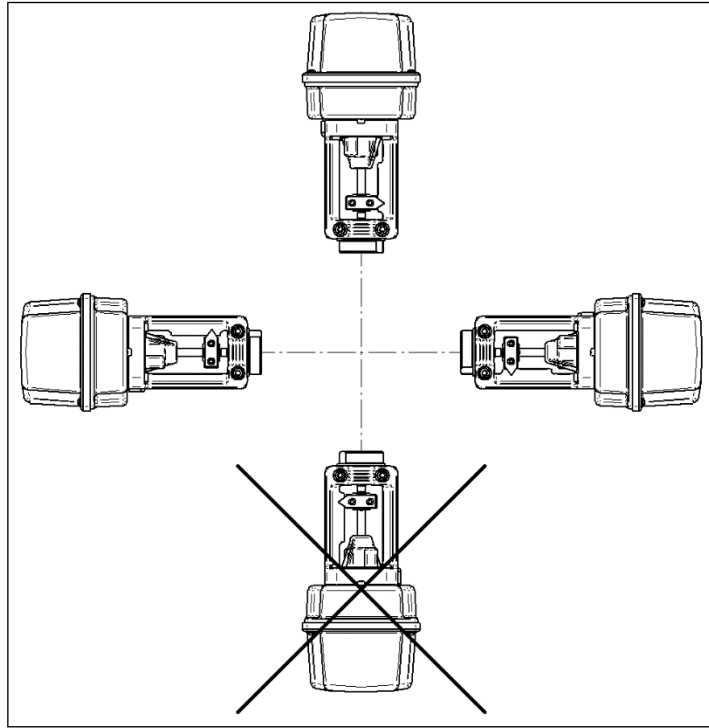
Von der Armatur sind alle Verpackungsmaterialien zu entfernen.

Vor dem Einbau ist die Rohrleitung auf Verunreinigung und Fremdkörper zu untersuchen und ggf. zu reinigen.

Die Rohrleitungen sind spannungsfrei an die einzubauende Armatur anzuschließen. Die Rohrleitung darf dabei keinesfalls an die Armatur herangezogen werden.

Bei Schweißarbeiten an den Rohrleitungen muss der Abstand zur Armatur mindestens 50 cm betragen, da sonst die Gefahr einer Beschädigung des Sitzes besteht.

Die Einbaulage ist beliebig. Wir empfehlen jedoch den Antrieb nicht „hängend“ einzubauen.



Die Funktion der kompletten eingebauten Armatur ist vor der Inbetriebnahme der Anlage zu überprüfen.

1.5 Empfohlene Drehmomente für die Kopfstückmontage

Das Kopfstück ist mit einem Drehmoment auf dem Gehäuse zu verschrauben, das eine ausreichende Verpressung der Kopfstückdichtung gewährleistet.

Folgende Drehmomente (Richtwerte) sollten bei der Montage des Kopfstücks eingehalten werden.

Nennweite	Kopfstückdichtung		
	Graphit (Standard)	Top Chem 2000 Klingersil C4400	PTFE mit 25% Glasfaser
DN 15 1/2"	70 Nm	90 Nm	90 Nm
DN 20 3/4"	100 Nm	120 Nm	120 Nm
DN 25 1"	150 Nm	150 Nm	150 Nm
DN 32 1 1/4"	180 Nm	190 Nm	190 Nm
DN 40 1 1/2"	200 Nm	230 Nm	230 Nm
DN 50 2"	220 Nm	260 Nm	260 Nm



Bei Einhaltung der angegebenen Drehmomente wird eine Leckagerate der Kopfstückdichtung von weniger als 5×10^{-3} mbar*l/s über den gesamten Temperaturbereich des Ventils erzielt.



Bei Kopfstückdichtungen aus Klinger Top-Chem, Klingersil C4400 und PTFE mit Glasfaser sollten die Dichtungen nach einiger Zeit noch einmal nachgezogen werden, da sich die Verpressung durch die Fließeigenschaften dieser Werkstoffe verringern kann.



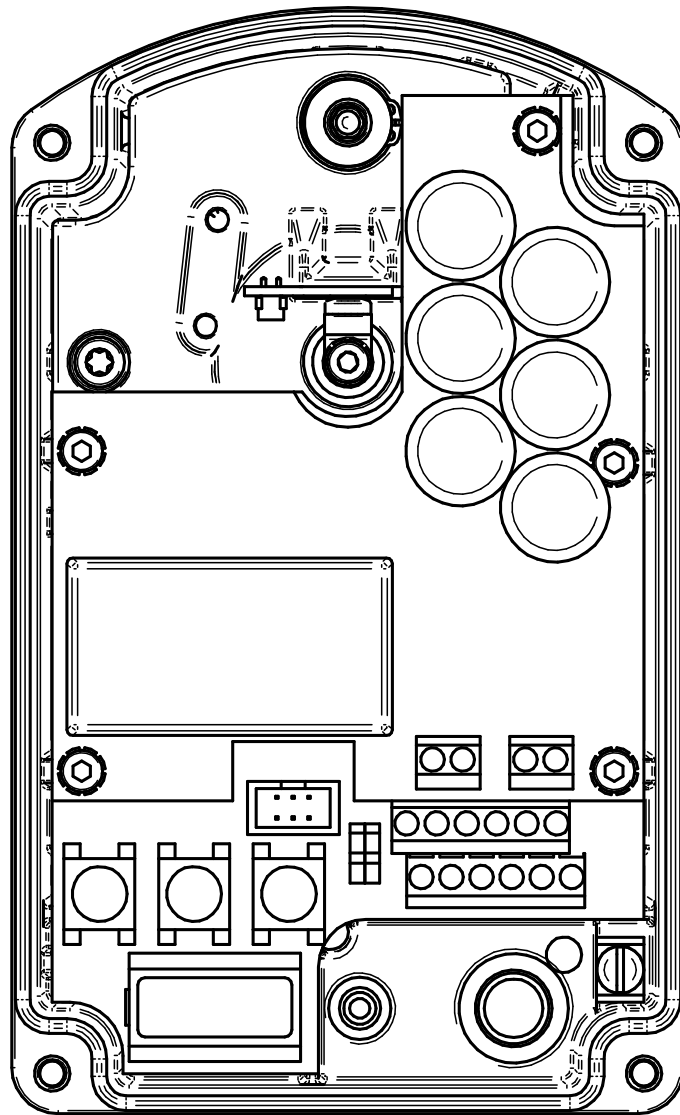
Bei Ventilen, die für den Einsatz mit gefährlichen Gasen (z.B. Sauerstoff oder Ozon) bestimmt sind, müssen diese Anzugsmomente unbedingt eingehalten und mit einem Drehmomentschlüssel kontrolliert werden.





Bei Dichtung für Kopfstück aus TopChem oder PTFE mit Glasfasern keine Montagepaste auf die Dichtungsfläche und Dichtung auftragen.

1.6 Regelantrieb

1.6.1 Elektrischer Anschluss Regelantrieb

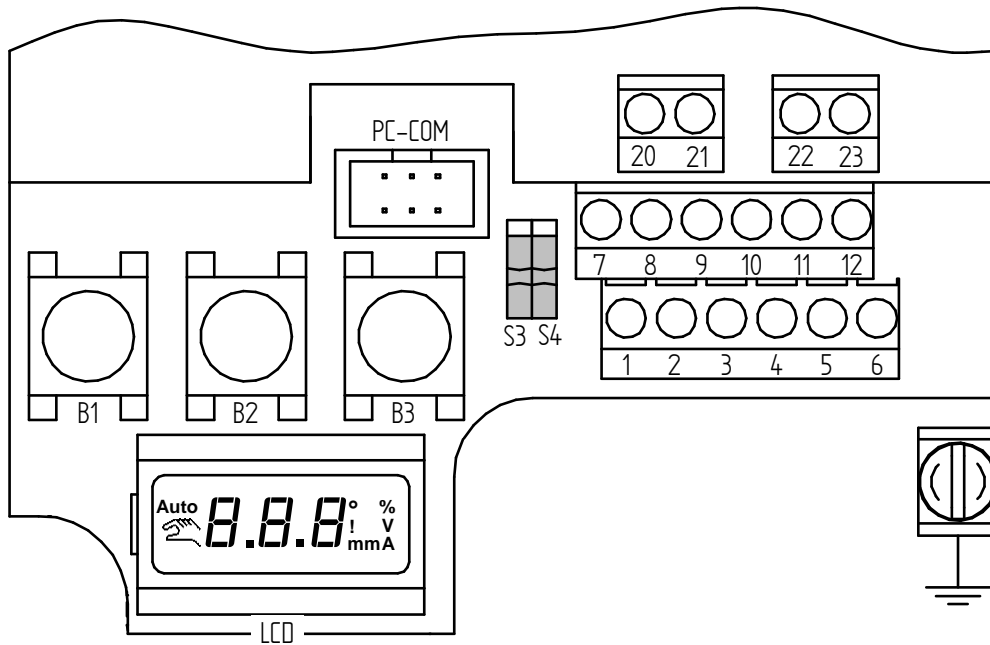


	<p>Der elektrische Anschluss darf nur durch qualifiziertes Personal erfolgen. Beachten Sie unbedingt bei Montage, Inbetriebnahme und Betrieb der Geräte die entsprechenden nationalen Sicherheitsvorschriften (z. B. VDE 0100). Alle Arbeiten dürfen nur im spannungslosen Zustand erfolgen. Bei Nichtbeachten der entsprechenden Vorschriften können schwere Körperverletzungen und/oder Sachschäden auftreten.</p>
	<p>Platinen bei Antrieben mit Nullspannungsrückstellung dürfen nicht demontiert werden.</p>

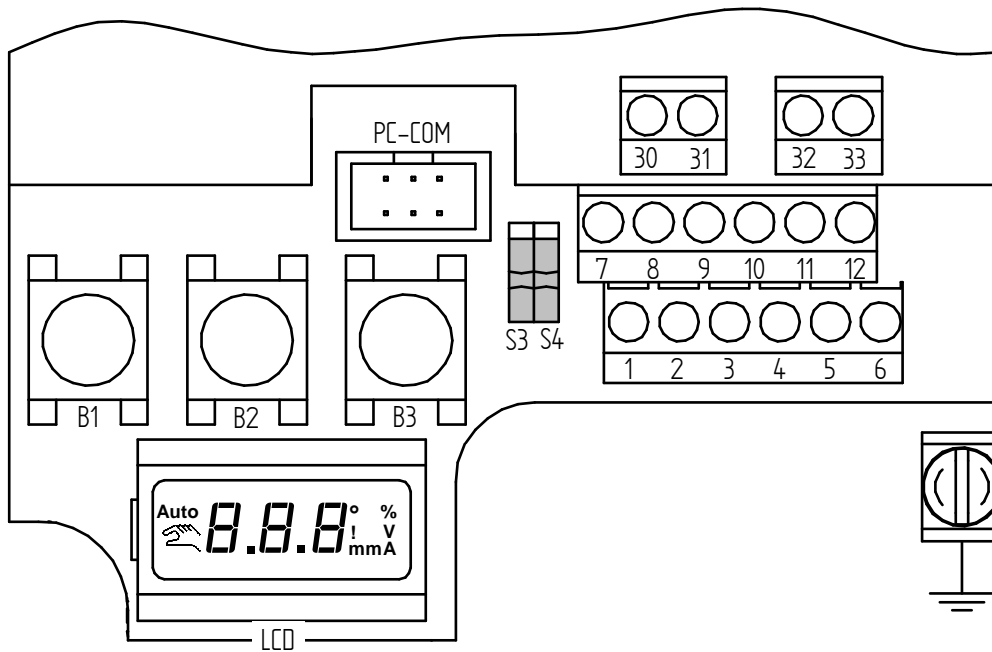
1.6.1.1 Klemmenbelegung für Antriebe mit Positionselektronik

Die Belegung der Klemmen ist auf einem Anschlussplan auf der Innenseite des Deckels angegeben. Die Anschlussklemmen sowie die Erdungsklemme sind entsprechend gekennzeichnet.

Klemmenbelegung 24V-Version



Klemmenbelegung 110-240V-Version



Klemme	Kurzbezeichnung	Funktion
1	I in / U in	Stellsignaleingang 0(2)-10 V / 0(4)-20 mA
2	0	Stellsignaleingang (-) (Signalmasse)
3	I out / U out	Stellungsrückmeldung 0(2)-10 V / 0(4)-20 mA
4	0	Stellungsrückmeldung (-) (Signalmasse)
5	Bin in	Binäreingang (+)
6	Bin 0	Binäreingang (-)
7	S1	Endschalter 1 (unterer Endschalter)
8	S1 0	Endschalter 1 COM
9	S2	Endschalter 2 (oberer Endschalter)
10	S2 0	Endschalter 2 COM
11	Alarm	Alarmausgang
12	Alarm 0	Alarmausgang COM
20	L +	Spannungsversorgung L bei AC, (+) bei DC (24V)
21	N -	Spannungsversorgung N bei AC, (-) bei DC (24V)
22	L +	Heizwiderstand L bei AC, (+) bei DC (24V)
23	N -	Heizwiderstand N bei AC, (-) bei DC (24V)
30	L	Spannungsversorgung L (90-260V)
31	N	Spannungsversorgung N (90-260V)
32	L	Heizwiderstand L (110-260V)
33	N	Heizwiderstand N (110-260V)



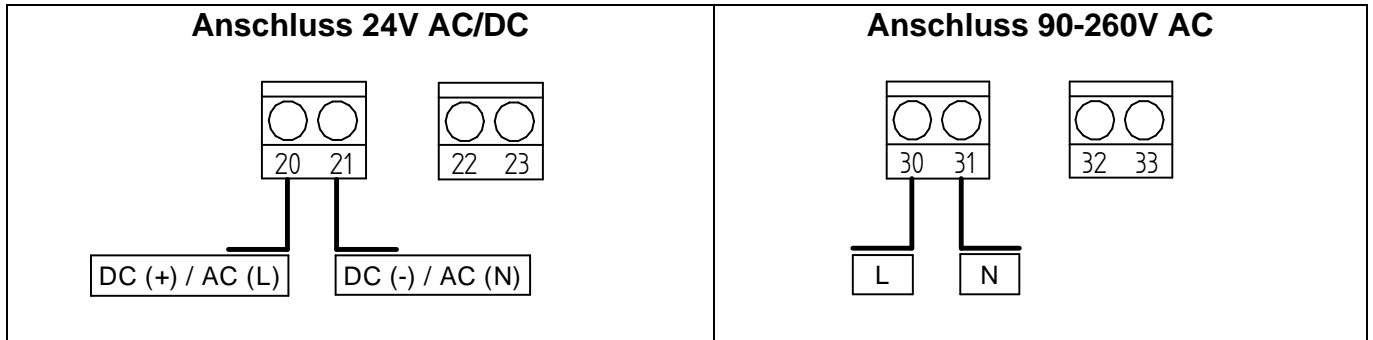
Die Signalmassen Klemme 2 und Klemme 4 liegen auf demselben Potential!
Alarmausgang, Binäreingang und Endschalter sind galvanisch getrennt.



Für den Stellsignaleingang sowie für die Stellungsrückmeldung sind geschirmte Kabel zu verwenden. Die Erdungsklemme ist anzuschließen.

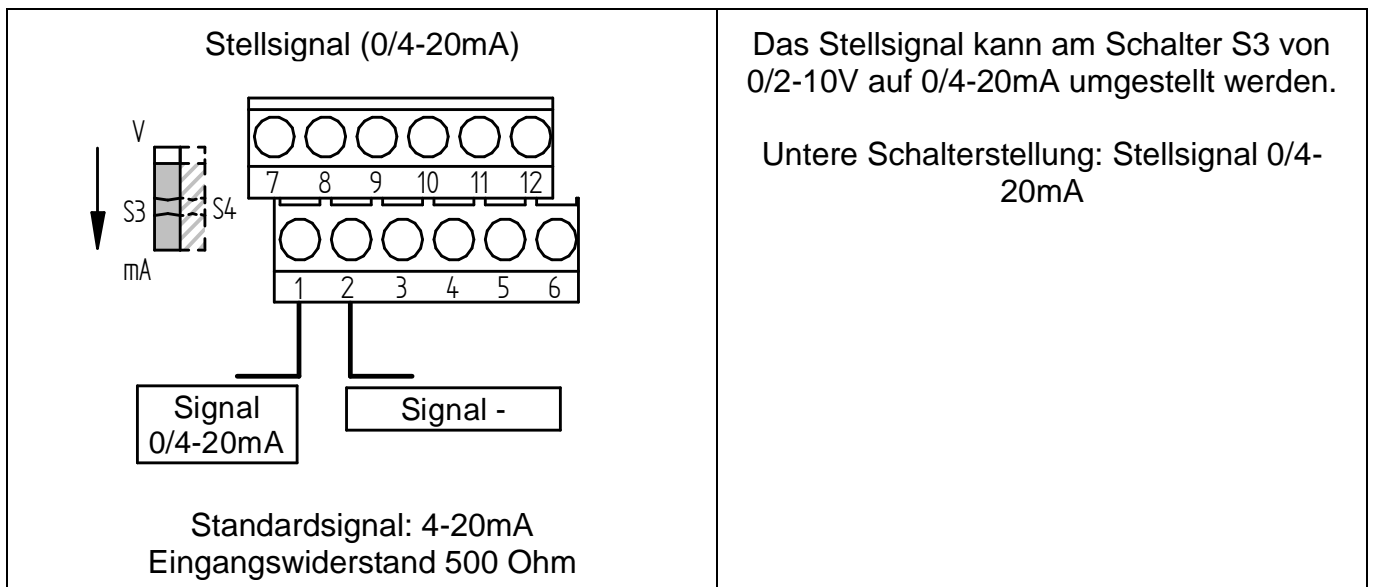
1.6.1.2 Versorgungsspannung

Die Spannungswerte für die Versorgungsspannung sind dem Typenschild des Antriebs zu entnehmen.

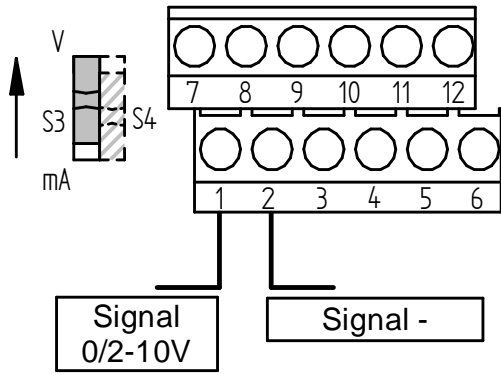


1.6.1.3 Stellsignal (Sollwert)

Der Antrieb kann sowohl mit einem Stellsignal als Stromsignal (0/4-20mA) als auch mit einem Spannungssignal (0/2-10V) betrieben werden.



Stellsignal (0/2-10V)



Das Stellsignal kann am Schalter S3 von 0/4-20mA auf 0/2-10V umgestellt werden.

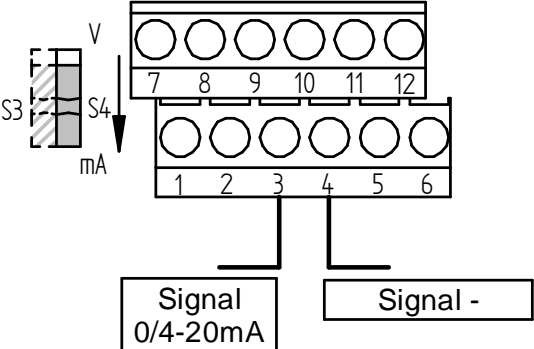
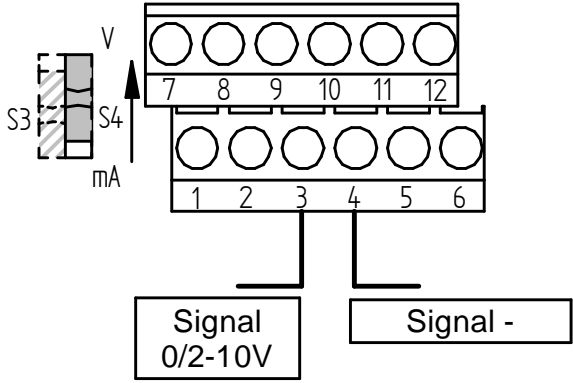
Obere Schalterstellung: Stellsignal 0/2-10V



Der Signalbereich kann mit der Kommunikationssoftware „DeviceConfig“ verändert werden.

1.6.1.4 Stellungsrückmeldung (Istwert)



Der Antrieb kann die aktuelle Position des Antriebs sowohl mit einem Stromsignal (0/4-20mA) als auch mit einem Spannungssignal (0/2-10V) zurückmelden.

<p style="text-align: center;">Stellungsrückmeldung (0/4-20mA)</p>  <p style="text-align: center;">Standardsignal: 4-20mA max. Lastwiderstand 500Ohm (max. Bürde 10V)</p>	<p>Die Rückmeldung kann am Schalter S4 von 0/2-10V auf 0/4-20mA umgestellt werden.</p> <p>Untere Schalterstellung: Stellsignal 0/4-20mA</p>
<p style="text-align: center;">Stellungsrückmeldung (0/2-10V) Standardsignal: 2-10V</p>  <p style="text-align: center;">min. Lastwiderstand: 5kOhm</p>	<p>Die Rückmeldung kann am Schalter S4 von 0/4-20mA auf 0/2-10V umgestellt werden.</p> <p>Obere Schalterstellung: Stellsignal 0/2-10V</p>



Der Signalbereich der Rückmeldung kann mit der Kommunikationssoftware „DeviceConfig“ verändert werden.

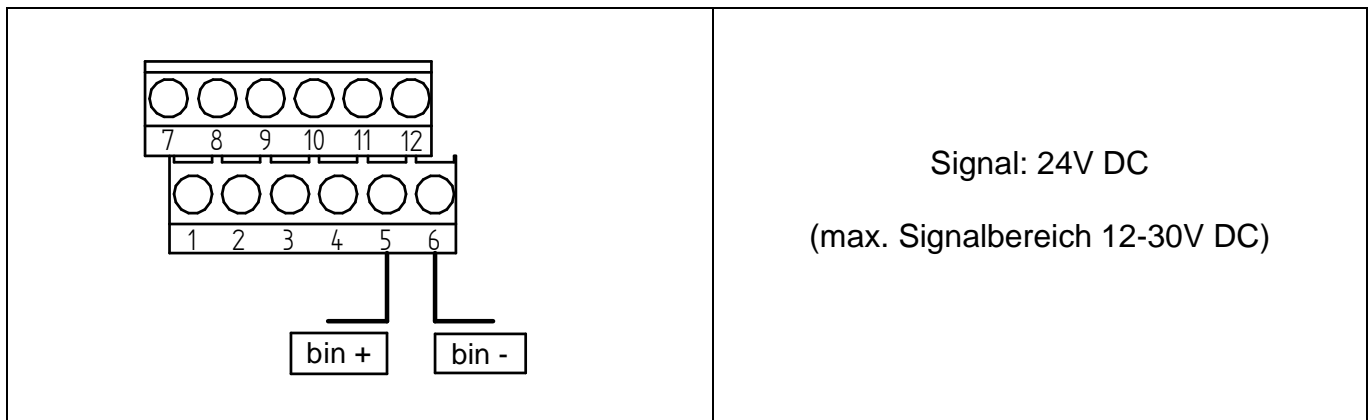
1.6.1.5 Binäreingang

	Der Binäreingang ist für Sonderfunktionen vorbehalten und in der Standardausführung ohne Funktion.
	Bei binärer Ansteuerung (2-Punkt- und 3-Punkt Regelung) kann der Binäreingang nicht verwendet werden.

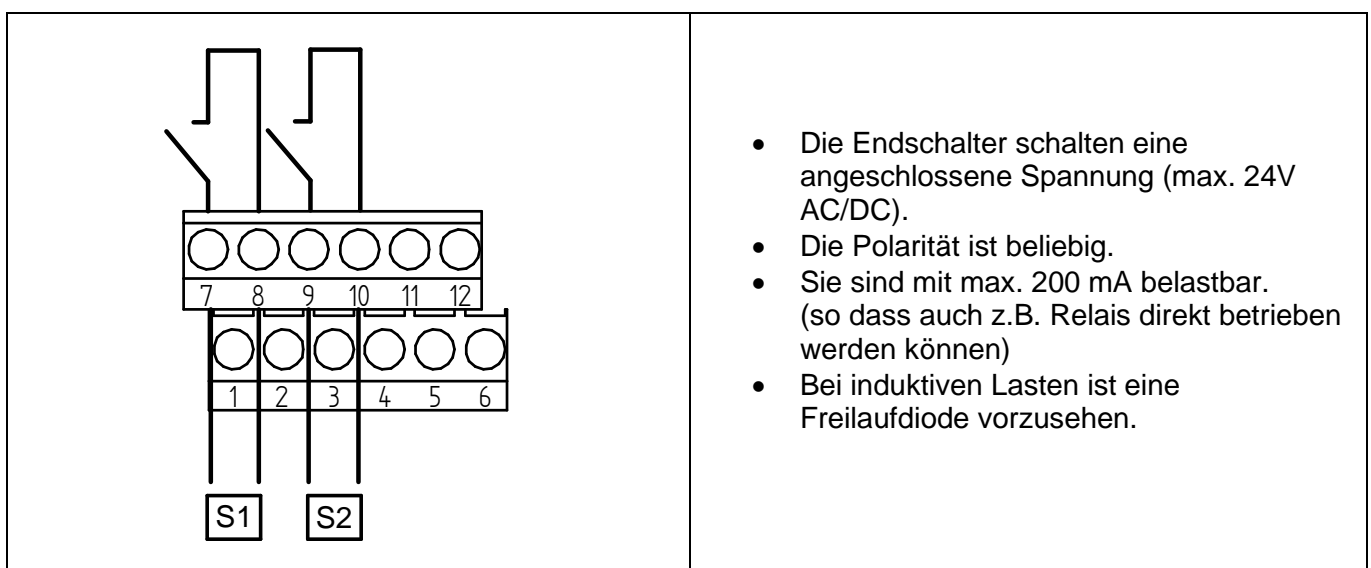
Der Binäreingang überschreibt das anliegende Sollwertsignal und führt die hinterlegte Sonderfunktion aus.



Es kann sowohl eine Sonderfunktion für den „betätigten“ als auch „nicht betätigten“ Zustand vorgegeben werden. Siehe Kap. 1.6.8.

Während eine Sonderfunktion des Binäreingangs ausgeführt wird wechselt sich die Anzeige der aktuellen Ventilposition mit der Anzeige „bin“ im Display ab.

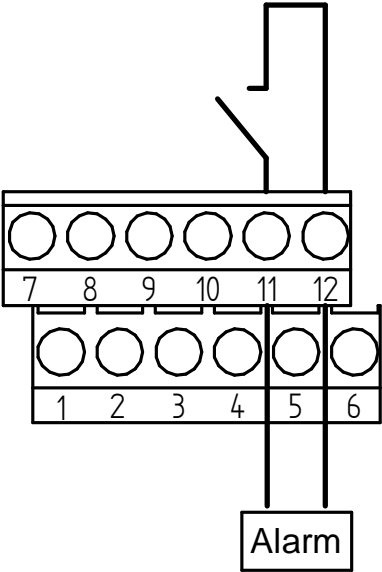


1.6.1.6 Endschalter



	Die Schaltpunkte und das Schaltverhalten können mit DeviceConfig eingestellt werden.
	Standardeinstellung: <ul style="list-style-type: none"> • Endschalter S1 schließt bei einem Istwert < 5% • Endschalter S2 schließt bei einem Istwert > 95 %

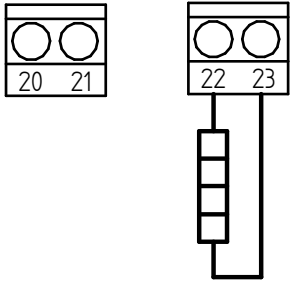
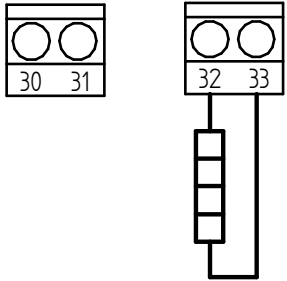
1.6.1.7 Störmeldeausgang

	<ul style="list-style-type: none"> • Der Störmeldeausgang schaltet eine angeschlossene Spannung (max. 24V AC/DC). • Die Polarität ist beliebig. • Er ist mit max. 200 mA belastbar. (so dass auch z.B. Relais direkt betrieben werden können) • Bei induktiven Lasten ist eine Freilaufdiode vorzusehen.
--	--

Mögliche Einstellungen des Störmeldeausgangs Siehe Kap. 1.6.7

1.6.1.8 Heizwiderstand (optional)

Zur Vermeidung von Kondensat im Antrieb kann dieser mit einem Heizwiderstand ausgestattet werden.

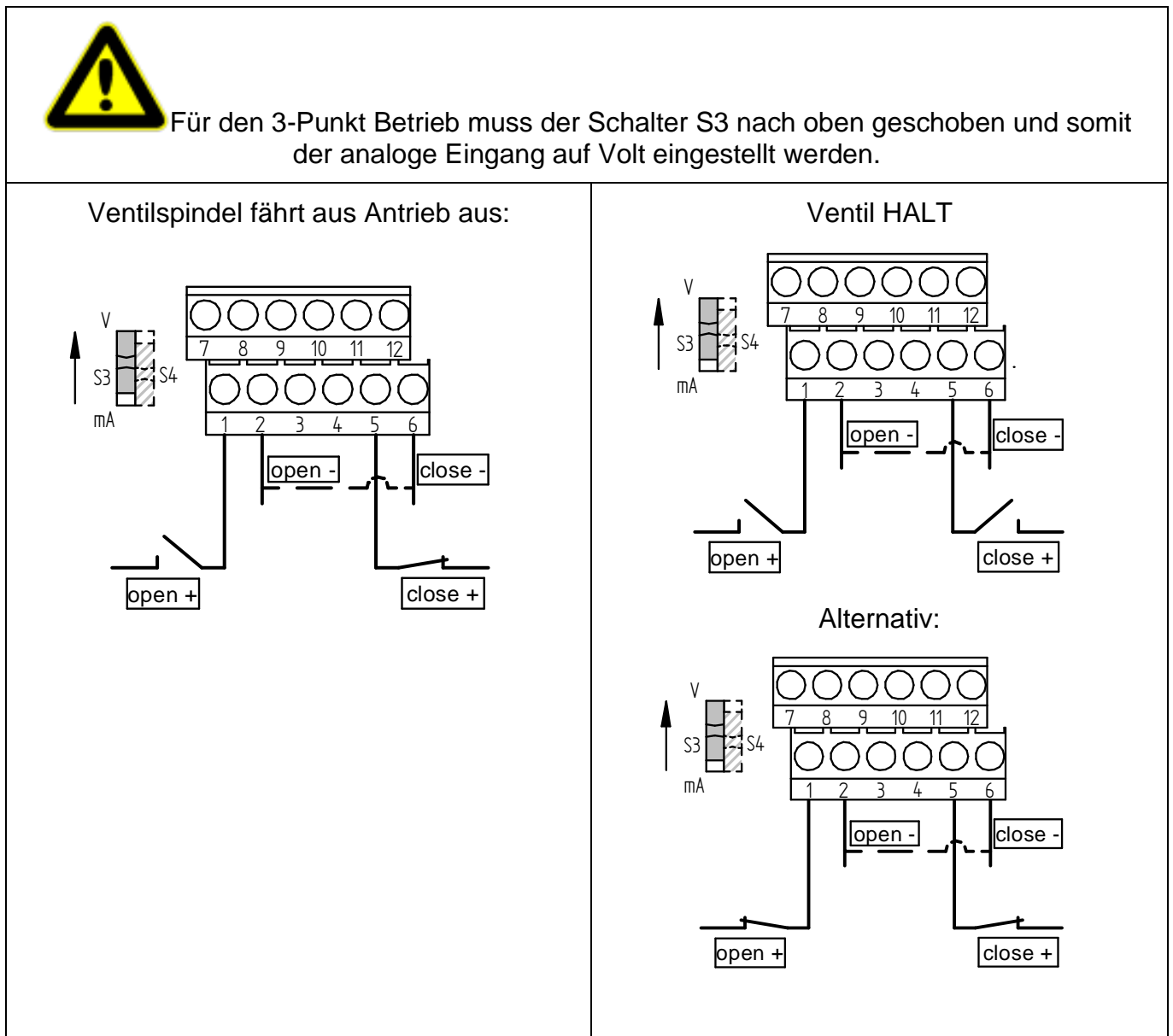
<p>Anschluss 24V AC/DC</p> 	<p>Anschluss 110-240V AC</p> 
--	---

Beim Nachrüsten des Heizwiderstandes (Siehe 1.6.2) ist dieser mit den entsprechenden Klemmen auf der Netzteilplatine zu verbinden.

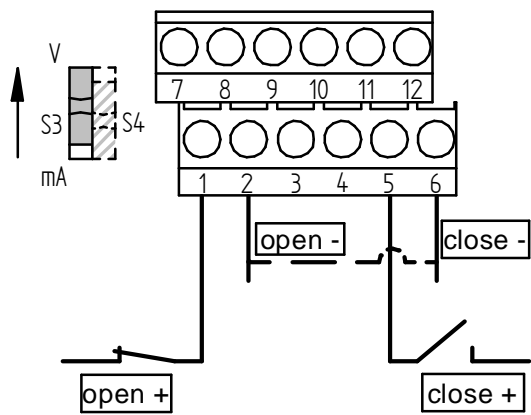
1.6.1.9 Binäre Ansteuerung (3-Punkt Regelung – AUF/ZU/STOP)

Der Antrieb kann mittels der Konfigurierungssoftware DevConfig so konfiguriert werden, dass er mit einem binären Signal (24V DC) angesteuert werden kann. Der Antrieb verhält sich dann wie ein Stellantrieb ohne Positionselektronik.

Die zusätzlichen Funktionen der Positionselektronik wie Stellungsrückmeldung, Alarmausgang, Endschalter, Wartungsdaten, Selbstabgleich usw. können aber auch bei dieser Ansteuerung genutzt werden.



Ventilspindel fährt in den Antrieb ein:



Signal: 24V DC
(max. Signalbereich 12-30V DC)



Die Umstellung von analoger Ansteuerung auf Binäre Ansteuerung kann nur mit der Konfigurationssoftware durchgeführt werden.

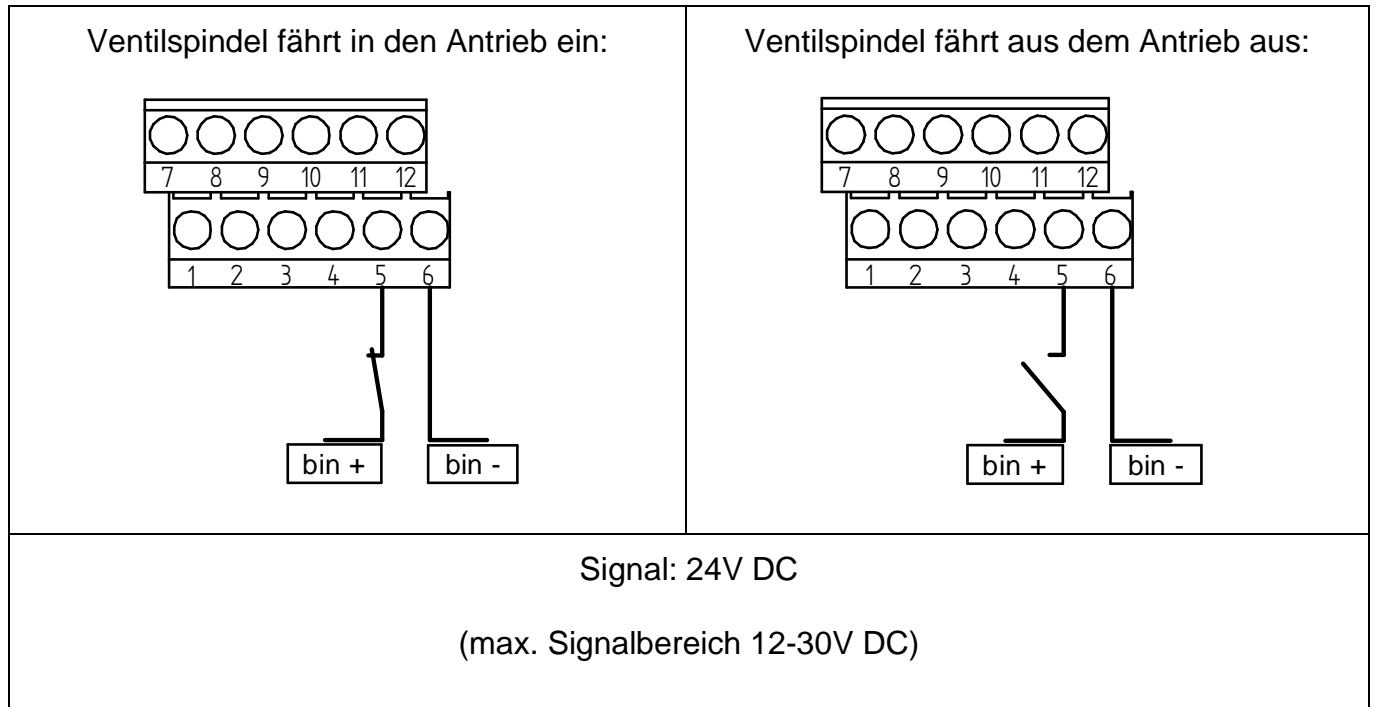
1.6.1.10

Binäre Ansteuerung (2-Punkt Regelung – AUF/ZU)

Der Antrieb kann mittels der Konfigurationssoftware DevConfig so konfiguriert werden, dass er mit einem binären Signal (24V DC) angesteuert werden kann.

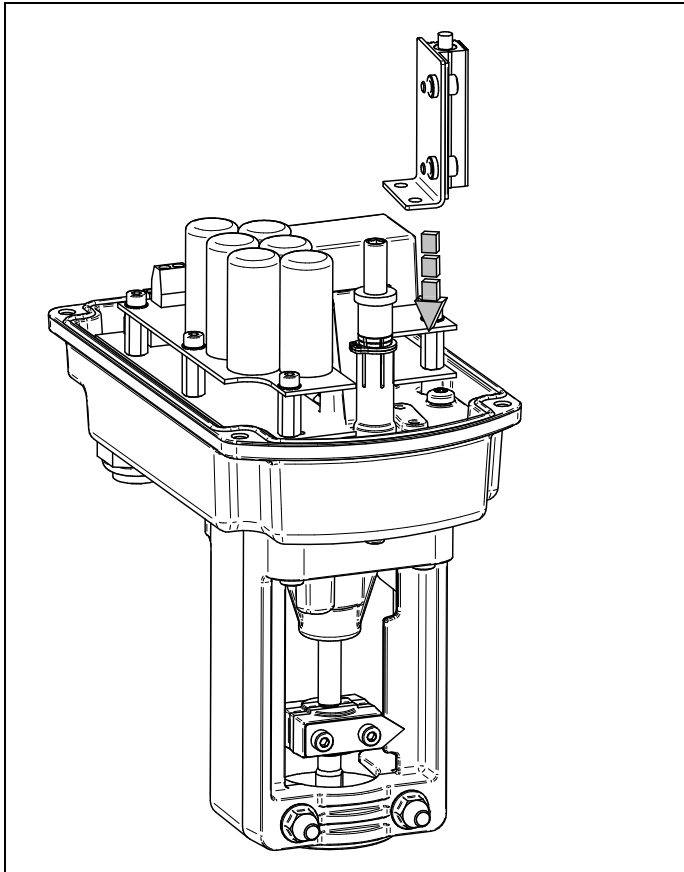
Der Antrieb verhält sich dann wie ein Stellantrieb ohne Positionselektronik.

Die zusätzlichen Funktionen der Positionselektronik wie Stellungsrückmeldung, Alarmausgang, Endschalter, Wartungsdaten, Selbstabgleich usw. können aber auch bei dieser Ansteuerung genutzt werden.

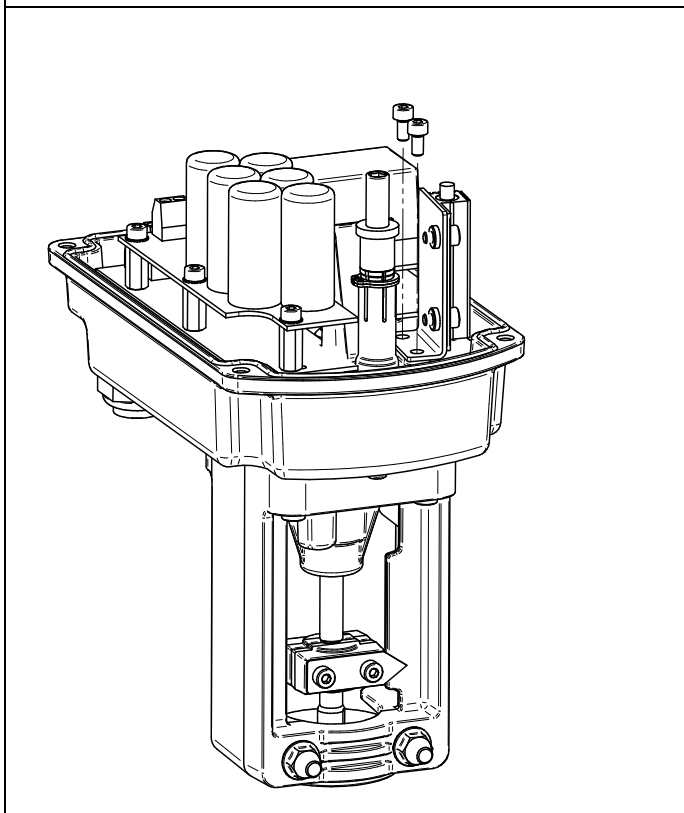


Die Umstellung von analoger Ansteuerung auf Binäre Ansteuerung kann nur mit der Konfigurationssoftware durchgeführt werden.

1.6.2 Nachrüsten des Heizwiderstands




- Heizwiderstand auf den freien Bohrlöchern des Zwischenbodens platzieren



- Mit 2x Linsenkopfschraube M4x8 verschrauben

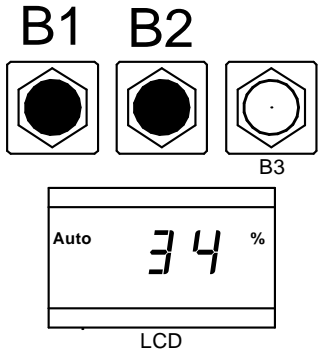
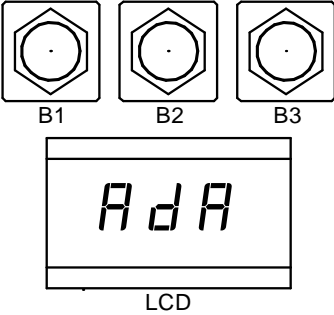
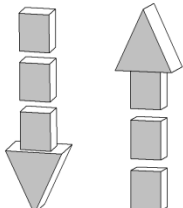
Nach dem Einbau des Heizwiderstands muss der elektrische Anschluss nach Kap. 1.6.1.8 vorgenommen werden.


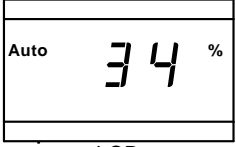
1.6.3 Adaption des Antriebs

	<p>Alle Antriebe sind werkseitig auf die dazugehörige Armatur eingestellt und geprüft. <u>Eine Adaption oder Justage ist nicht erforderlich.</u></p> <p>Nach Reparatur oder bei Austausch des Antriebs muss jedoch die Einstellung des Antriebs überprüft und ggf. eine neue Adaption vorgenommen werden.</p>
---	---


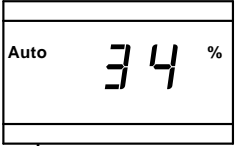
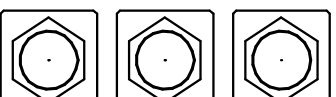
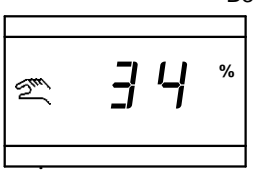
Bei der automatischen Adaption wird der eingestellte Hub der Armatur durchfahren. Dabei werden die ventilspezifischen Parameter gemessen und dauerhaft im Antrieb gespeichert.

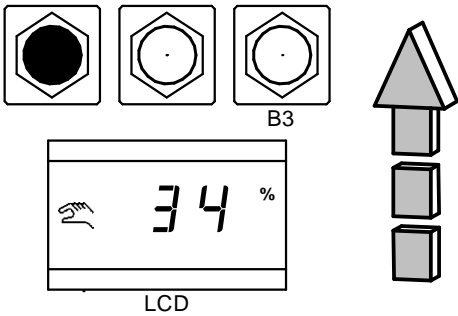
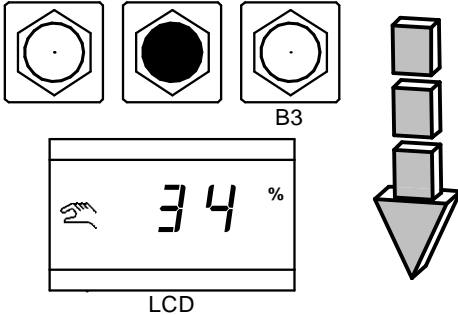
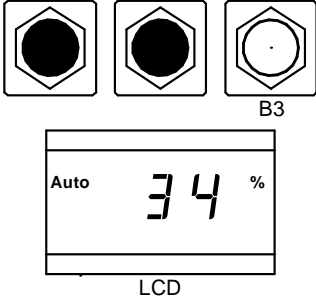
Am Ende der Adaption erfolgt eine Normierung der Soll- und Istwert-Signale auf den Hubbereich der Armatur

	<ul style="list-style-type: none"> • Die beiden Tasten B1 und B2 gleichzeitig für ca. 3 Sekunden drücken.
	<ul style="list-style-type: none"> • Der Antrieb wechselt vom Automatikbetrieb in den Adaptionbetrieb. • Dies wird im Display angezeigt.
	<ul style="list-style-type: none"> • Der Antrieb durchfährt 1-mal den gesamten Hubbereich des Ventils.

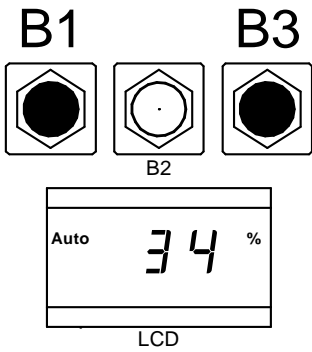
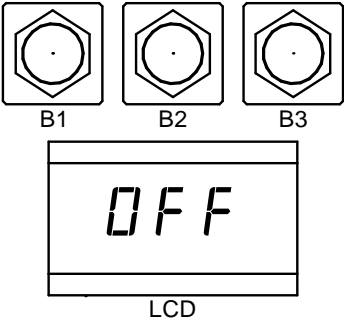
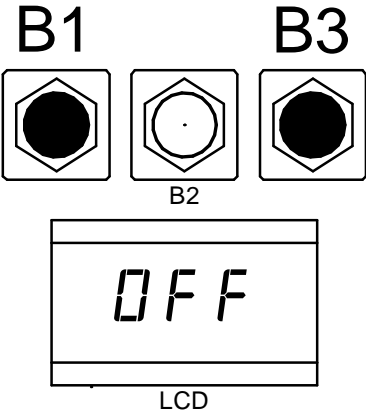
<p>B1 B2</p>  <p style="text-align: right;">B3</p>  <p style="text-align: center;">LCD</p>	<p>Nach Ende der Adaption:</p> <ul style="list-style-type: none"> • Der Antrieb wechselt selbst wieder in den Automatikbetrieb. • Der Ventilhub in % wird angezeigt.
---	--

1.6.4 Verfahren im „MANUELL“-Modus

<p>B1 B2</p>  <p style="text-align: right;">B3</p>  <p style="text-align: center;">LCD</p>	<ul style="list-style-type: none"> • Entweder die Taste B1 oder die Taste B2 für ca. 3 Sekunden drücken.
<p>B1 B2</p>  <p style="text-align: right;">B3</p>  <p style="text-align: center;">LCD</p>	<ul style="list-style-type: none"> • Der Antrieb wechselt in den „MANUELL“-Modus • Anzeige mit Symbol im Display

<p>B1 B2</p>  <p>LCD</p>	<ul style="list-style-type: none"> • Bei Drücken der Taste B1 fährt die Spindel in den Antrieb ein. • Die aktuelle Antriebsposition wird angezeigt.
<p>B1 B2</p>  <p>LCD</p>	<ul style="list-style-type: none"> • Bei Drücken der Taste B2 fährt die Spindel aus dem Antrieb aus. • Die aktuelle Antriebsposition wird angezeigt.
<p>B1 B2</p>  <p>LCD</p>	<ul style="list-style-type: none"> • Durch gleichzeitiges Drücken beider Taster wechselt der Antrieb wieder in den Automatik-Betrieb.

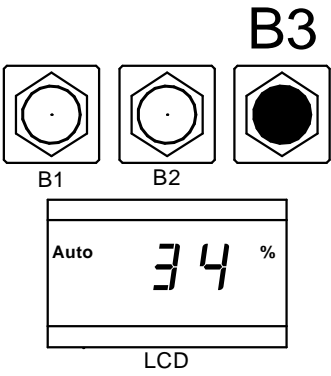
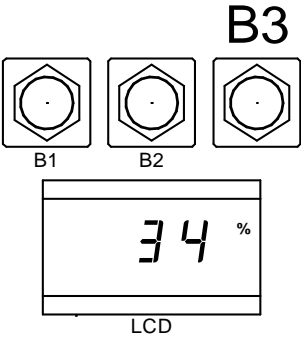
1.6.5 Motorantrieb deaktivieren

 <p>B1 B3</p> <p>B2</p> <p>Auto 34 %</p> <p>LCD</p>	<ul style="list-style-type: none">• Tasten B1 und B3 für ca. 3 Sekunden drücken.
 <p>B1 B2 B3</p> <p>OFF</p> <p>LCD</p>	<ul style="list-style-type: none">• Der Motorantrieb ist nun deaktiviert.
 <p>B1 B3</p> <p>B2</p> <p>OFF</p> <p>LCD</p>	<ul style="list-style-type: none">• Um den Motorantrieb wieder zu aktivieren sind die Tasten B1 und B3 für ca. 3 Sekunden zu drücken.



Der Motorantrieb startet nach einem Spannungsausfall immer im aktiven Modus.

1.6.6 Anzeige des aktuellen Sollwertes

 <p>B1 B2 B3</p> <p>Auto 34 %</p> <p>LCD</p>	<ul style="list-style-type: none">• Taste B3 kurz drücken
 <p>B1 B2 B3</p> <p>34 %</p> <p>LCD</p>	<ul style="list-style-type: none">• Im Display wird nun für 5 Sekunden der aktuelle Sollwert angezeigt.• Während der Anzeige des Sollwertes wird das Symbol des Automatikbetriebs „AUTO“ ausgeblendet.

1.6.7 Störmeldeausgang

Bei Auftreten von Störungen werden diese mit einem Code (E01, E02 usw.) auf dem Display angezeigt und können an dem Sammelstörmeldeausgang ausgegeben werden.

Die Anzeige des Fehlercodes wechselt sich sekundlich mit der Anzeige der aktuellen Ventilposition im Display ab.

Mit DeviceConfig kann frei eingestellt werden, welcher Fehler ausgegeben wird. Der Störmeldeausgang kann als „Öffner“ oder „Schließer“ ausgeführt werden. Wenn der Motorantrieb ausgeschaltet ist, ist der Störmeldeausgang „offen“ unabhängig von der Einstellung in DeviceConfig.

Standardmäßig wird nur der Regelfehler ausgegeben und der Störmeldeausgang ist als „Schließer“ konfiguriert.

	<ul style="list-style-type: none"> • Der Störmeldeausgang schaltet eine angeschlossene Spannung (max. 24V AC/DC). • Die Polarität ist beliebig. • Er ist mit max. 200 mA belastbar. (so dass auch z.B. Relais direkt betrieben werden können) • Bei induktiven Lasten ist eine Freilaufdiode vorzusehen.
--	--

Die Bedeutung der Fehlercodes kann der nachfolgenden Tabelle entnommen werden.

Anzeige	Fehler	Ursache/Behebung
<i>E01</i>	Antrieb ist nicht abgeglichen	Abgleich durchführen
<i>E02</i>	Sollwertfehler	Es liegt entweder kein Stellsignal an, oder das Stellsignal liegt außerhalb des gültigen Bereiches
<i>E03</i>	Regelfehler	Der Antrieb erreicht nicht seine Sollposition
<i>E06</i>	Elektronikfehler	Motorantrieb neu starten

E20	Netzausfall	Die Versorgungsspannung an den Klemmen 20/30, 21/31 ist ausgefallen
E21	Fail Safe - Funktionsfehler	<p>Die Fail Safe Funktion steht nicht zur Verfügung.</p> <p>Ursachen:</p> <ul style="list-style-type: none"> • Selbsttest der Elektronik wurde nicht bestanden • Lebensende der Kondensatoren ist erreicht
E22	Fail Safe - Ladevorgang	<p>Es ist noch nicht genügend Energie im Kondensatorpaket gespeichert um den Antrieb sicher in die Sicherheitsstellung zu fahren.</p> <p>Das Kondensatorpaket wird aufgeladen.</p>

1.6.8 Sonderfunktionen

Die Sonderfunktionen ermöglichen es auf besondere externe Ereignisse eine voreingestellte Aktion auszuführen und das analoge Sollwertsignal zu ignorieren.

Treten gleichzeitig mehrere Ereignisse auf, für die eine Sonderfunktion hinterlegt ist, werden sie mit folgender Priorität ausgeführt:

(1 = höchste Priorität)

1. Manueller Modus
2. Sonderfunktion bei Ausfall der Versorgungsspannung
3. Sonderfunktion bei Nullspannungsrückstellung – Funktionsfehler
4. Sonderfunktion bei Nullspannungsrückstellung – Ladevorgang
5. Sonderfunktion bei Binäreingang betätigt
6. Sonderfunktion bei Binäreingang offen
7. Sonderfunktion bei Sollwertfehler
8. Verwendung des analogen Sollwertsignals

Bsp:

Liegt gleichzeitig ein Sollwertfehler und ein Netzausfall vor, wird die Sonderfunktion des Netzausfalls ausgeführt. Die Sonderaktion bei Sollwertfehler und der analoge Sollwert werden ignoriert.

1.6.8.1 Einstellung der Sonderfunktionen

Mit der Konfigurierungssoftware DeviceConfig können Sonderfunktionen für den Binäreingang, Sollwertfehler, Netzausfall, Nullspannungsrückstellung – Funktionsfehler und Nullspannungsrückstellung – Ladevorgang festgelegt werden.



The screenshot shows a configuration window with five radio button options. The first option, 'inaktiv', is selected. The second is 'Stopp'. The third is 'Sollwertvorgabe:' followed by a text box containing '0%' and a small spinner control. The fourth is 'Spindel einfahren bis Endanschlag'. The fifth is 'Spindel ausfahren bis Endanschlag'.

- Inaktiv:
Obwohl ein externes Ereignis vorliegt wird keine Sonderfunktion ausgeführt.
- Stopp:
Der Motorantrieb hält seine momentane Position, auch wenn sich das analoge Sollwertsignal ändert.
- Sollwertvorgabe:
Hier kann ein beliebiger Sollwert vorgegeben werden, der anstatt des analogen Sollwerts angefahren wird.
(Beispiel: Eine eingestellte Sollwertvorgabe von 0% würde bei Standardeinstellung einem externen Sollwert von 4 mA / 2V entsprechen und der Motorantrieb schließt das Ventil.)
- Spindel (in Antrieb) einfahren bis Endanschlag:
Die Spindel wird komplett eingefahren.
(Bei Standardeinstellung: Motorantrieb öffnet das Ventil)
- Spindel (aus Antrieb) ausfahren bis Endanschlag:
Die Spindel wird komplett ausgefahren.
(Bei Standardeinstellung: Motorantrieb schließt das Ventil)

1.6.8.2 Aktion bei Sollwertfehler („Fail in Pos“)

Eine Sonderfunktion des Sollwertfehlers kann nur für den Stellsignalbereich von 4-20mA (2-10V) festgelegt werden.

Standardmäßig ist eine Sollwertvorgabe von 0% eingestellt. Bei Standardeinstellung hat dies ein Schließen des Ventils zu Folge.

Während die Sonderfunktion des Sollwertfehlers ausgeführt wird ist das Ausrufezeichen im Display aktiv.

1.6.8.3 Nullspannungsrückstellung (optional)

Die Sonderfunktionen der Nullspannungsrückstellung wirken nur, wenn die Hardware der Nullspannungsrückstellung vorhanden ist und die Verwendung im DeviceConfig eingestellt ist. (siehe 1.6.9 Nullspannungsrückstellung)



Alle Sonderfunktionen sind standardmäßig so eingestellt, dass der Motorantrieb seine Sicherheitsstellung nur verlässt, wenn er bei einem Ausfall der Versorgungsspannung seine Sicherheitsstellung sicher wieder erreichen kann.

- E 20 -Netzausfall:
Die Sonderfunktion Netzausfall ist aktiv, wenn die Versorgungsspannung an den Klemmen 20/21 bzw. 31/31 ausgefallen ist.
Standardmäßig ist eine Sollwertvorgabe von 0% eingestellt. Bei Standardeinstellung hat dies ein Schließen des Ventils zu Folge.
Während die Sonderfunktion „Netzausfall“ ausgeführt wird ist das Ausrufezeichen im Display aktiv.
Während des Netzausfalls reagiert die Baugruppe nicht auf Tastendrucke und es kann keine Kommunikation mit DeviceConfig aufgebaut werden. Auch eine manuelle Verstellung mit der Handnotbetätigung ist nicht möglich.
- E 21 - Nullspannungsrückstellung - Funktionsfehler:
Die Sonderfunktion „Nullspannungsrückstellung – Funktionsfehler“ ist aktiv, wenn die Nullspannungsrückstellung nicht ordnungsgemäß arbeiten kann. Mögliche Ursachen sind:
 - Selbsttest der Elektronik wurde nicht bestanden
 - Lebensende der Kondensatoren ist erreichtStandardmäßig ist eine Sollwertvorgabe von 0% eingestellt. Bei Standardeinstellung hat dies ein Schließen des Ventils zu Folge.
Während die Sonderfunktion „Nullspannungsrückstellung - Funktionsfehler“ ausgeführt wird ist das Ausrufezeichen im Display aktiv.
- E 22 - Nullspannungsrückstellung - Ladevorgang:
Die Sonderfunktion „Nullspannungsrückstellung – Ladevorgang“ ist aktiv, wenn die Kondensatoren noch nicht genug Energie gespeichert haben um das Ventil sicher in die Sicherheitsstellung zu fahren.
Standardmäßig ist eine Sollwertvorgabe von 0% eingestellt. Bei Standardeinstellung hat dies ein Schließen des Ventils zu Folge.
Während die Sonderfunktion „Nullspannungsrückstellung - Ladevorgang“ ausgeführt wird ist das Ausrufezeichen im Display aktiv.

1.6.9 Nullspannungsrückstellung

(Optional)

Mit der optionalen Nullspannungsrückstellung kann sichergestellt werden, dass der Motorantrieb im Falle eines Stromausfalls in eine frei einstellbare Sicherheitsstellung fährt. (siehe 1.6.8 Sonderfunktionen)

	Die Nullspannungsrückstellung ist nicht nachrüstbar!
	Die Nullspannungsrückstellung ist mit DeviceConfig ausschaltbar. Im Auslieferungszustand ist die Nullspannungsrückstellung immer aktiv.

1.6.9.1 Ladevorgang

Das Aufladen der Kondensatoren benötigt maximal 2 Minuten. In dieser Zeit bleibt der Motorantrieb in der Sicherheitsstellung und signalisiert dieses mit der Anzeige „E22 – Nullspannungsrückstellung: Ladevorgang“

1.6.9.2 Sicherheitsfunktionen


Um die Funktion im Falle eines Netzausfalls zu gewährleisten sind mehrere Sicherheitsfunktionen integriert.

Standardmäßig schließt der Motor das Ventil, wenn eine der Sicherheitsfunktionen einen Fehler diagnostiziert.

Der Ladezustand der Kondensatoren wird fortlaufend überwacht. Reicht die Energie im Kondensatorpaket nicht aus um den Motorantrieb in die Sicherheitsstellung zu fahren wird dies mit der Anzeige „E22 – Nullspannungsrückstellung: Ladevorgang“ signalisiert.

Die Funktionsbereitschaft der Nullspannungsrückstellung wird fortlaufend überwacht. Wenn keine Verbindung zu der Platine aufgebaut werden kann wird dies mit der Anzeige „E-21 – Nullspannungsrückstellung: Funktionsfehler“ signalisiert.

Die Verbindung zu den Kondensatoren wird zyklisch getestet. Dadurch kann ein Kabelbruch oder eine defekte Sicherung etc. erkannt werden. Sollte die Verbindung einen Defekt aufweisen wird dies mit der Anzeige „E-21 – Nullspannungsrückstellung: Funktionsfehler“ signalisiert.

	Sollte während eines dieser Tests die Versorgungsspannung ausfallen („Netzausfall“) erreicht der Motorantrieb trotzdem seine Sicherheitsstellung.
---	---

1.6.9.3 Kapazitätsmessung

Die verbliebene Kapazität der Kondensatoren wird automatisch zyklisch von der Elektronik überwacht. Die ersten Messergebnisse liegen ca. 15 Minuten nach dem Anlegen der Versorgungsspannung an den Motorantrieb vor. Reicht die gemessene Kapazität nicht aus um garantiert aus jeder beliebigen Position die Sicherheitsstellung zu erreichen wird dies mit der Anzeige „E-21 – Nullspannungsrückstellung: Funktionsfehler“ signalisiert.

1.6.9.4 Deaktivieren der Nullspannungsrückstellung

Das dauerhafte deaktivieren der Nullspannungsrückstellung ist mit DeviceConfig möglich. Hierzu muss im Einstellungsfenster unter „Nullspannungsrückstellung“ die Verwendung auf „inaktiv“ gestellt werden.

Wenn die Nullspannungsrückstellung deaktiviert ist findet keine Überwachung der Kondensatoren mehr statt. Auch die Fehler „E21 – Nullspannungsrückstellung Funktionsfehler“ und „E22 – Nullspannungsrückstellung Ladevorgang“ werden nicht diagnostiziert. Es wird keine Sonderfunktion der Nullspannungsrückstellung mehr ausgeführt! (E20 – E22)



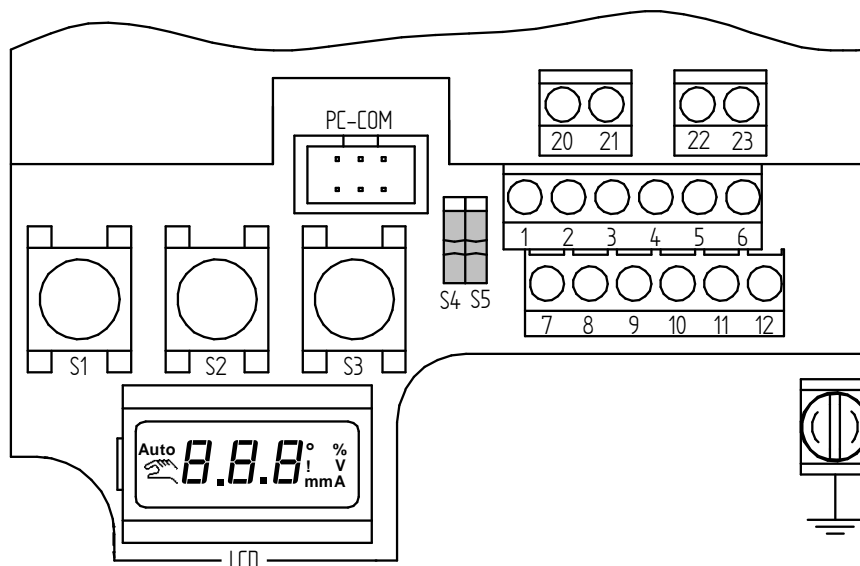
Ein Motorantrieb mit Nullspannungsrückstellung muss zum Ausbau vollständig entleert sein oder komplett deaktiviert werden! (siehe 1.6.5)
Die Nullspannungsrückstellung ist vollständig entleert, wenn das Display angezigt ist.

1.6.10 Kommunikationssoftware (Optional nur für Antriebe mit Positionselektronik)

Die Einstellung der Funktionsparameter des Antriebs kann über eine PC-Schnittstelle und die entsprechende Konfigurierungssoftware „DeviceConfig“ ab Version 7.04.00 erfolgen.

Sie wird benötigt, wenn die werksseitigen Einstellungen des Antriebs verändert werden sollen (z.B. Einrichtung von Split-Range-Betrieb, Signalbereich, Realisierung spezieller Kennlinien).

Für die Inbetriebnahme sowie den Betrieb des Antriebs und auch dessen Justierung nach einem evtl. Austausch wird sie **nicht** benötigt.



Der Anschluss an einen PC erfolgt über einem speziellen Adapter am Anschluss „PC-COM“ im Klemmraum des Antriebs.

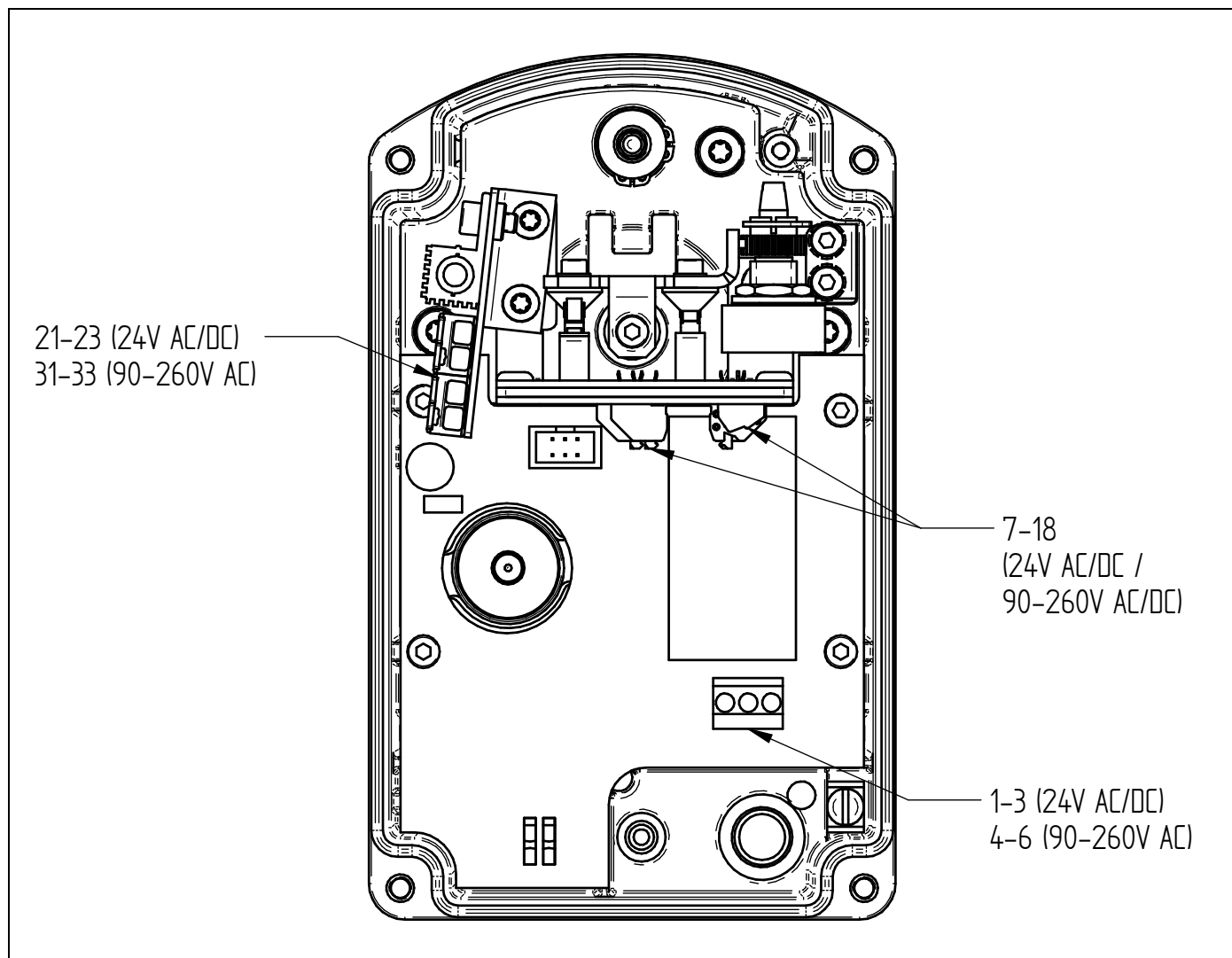


Software und Adapter können bei Schubert & Salzer Control Systems GmbH bezogen werden. Die neueste Version von „DeviceConfig“ kann kostenlos auf der Internetseite von Schubert & Salzer herunter geladen werden.

Das Standard-Anwenderpasswort ist: „0000“

1.7 Auf/Zu Antrieb

1.7.1 Elektrischer Anschluss AUF/ZU



Der elektrische Anschluss darf nur durch qualifiziertes Personal erfolgen. Beachten Sie unbedingt bei Montage, Inbetriebnahme und Betrieb der Geräte die entsprechenden nationalen Sicherheitsvorschriften (z. B. VDE 0100).

Alle Arbeiten dürfen nur im spannungslosen Zustand erfolgen. Bei Nichtbeachten der entsprechenden Vorschriften können schwere Körperverletzungen und/oder Sachschäden auftreten.



Die Erdungsklemme ist anzuschließen.



Die Mindesteinschaltdauer für Auf/Zu-Antriebe beträgt 200ms

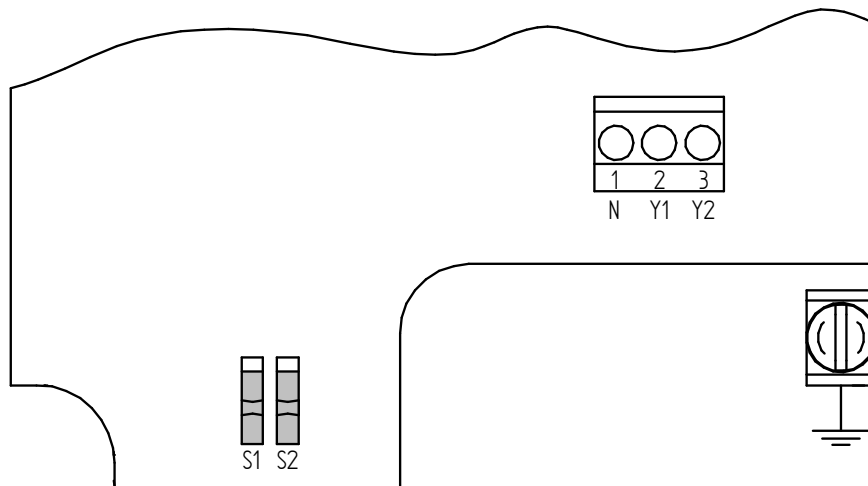


Beim Auf-Zu Antrieb CA260 mit 90-260V AC Netzanschluss ist darauf zu achten, dass an nichtbenutzten Steuereingängen Y3 oder Y4 der Störspannungspegel unterhalb von $40V_{\text{eff}}$ liegt. Elektromagnetische Störfelder können z.B. von Frequenzumrichtern und deren Netz- oder Motoranschlusskabeln ausgesendet werden. Dies kann zu einem ungewollten Stillstand des Motorantriebs führen. Die Steuerleitungen für den Auf-Zu Antrieb CA260 sollten von diesen störungsführenden Leitungen räumlich getrennt verlegt werden, bzw. als geschirmte Leitungen ausgeführt werden.

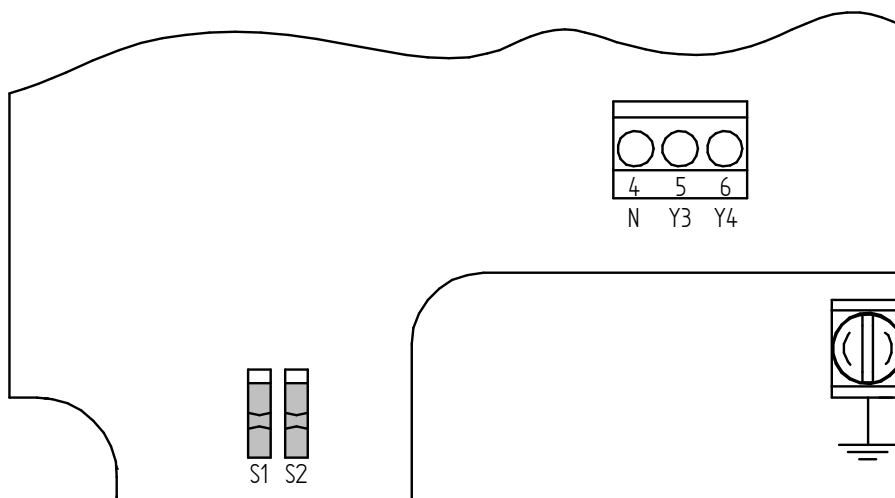
1.7.1.1 Klemmenbelegung für Auf/Zu Antriebe

Die Belegung der Klemmen ist auf einem Schaltplan auf der Innenseite des Deckels angegeben. Die Anschlussklemmen sowie die Erdungsklemme sind entsprechend gekennzeichnet

Anschluss 24V AC/DC

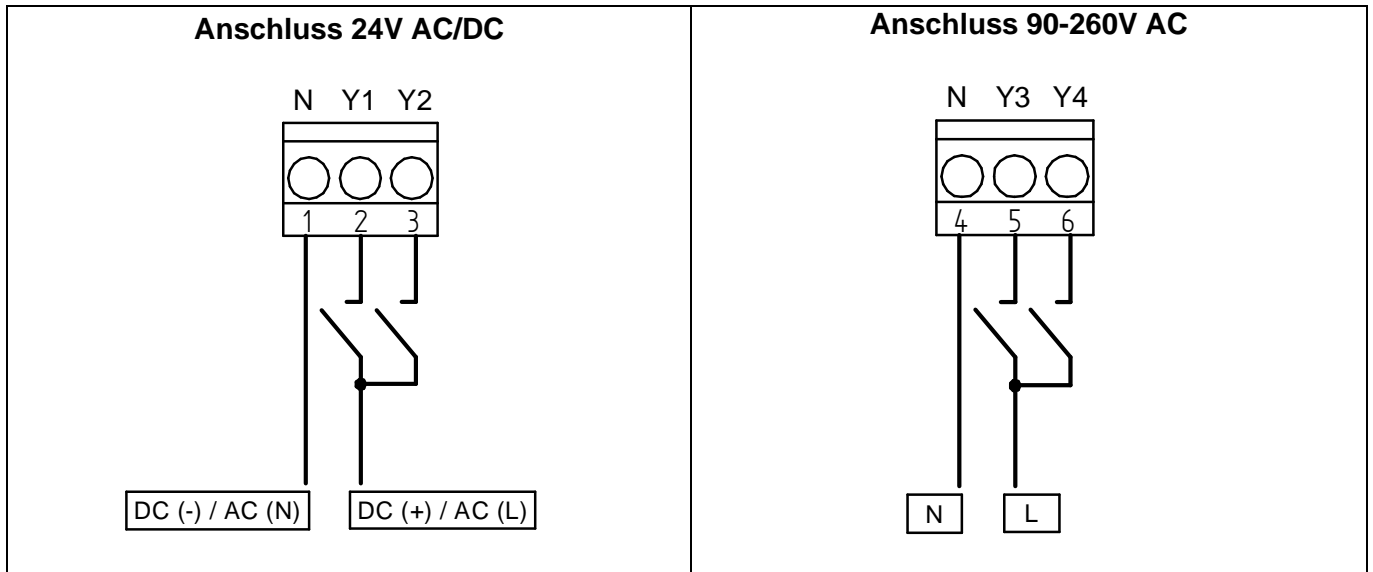


Anschluss 110-240V AC

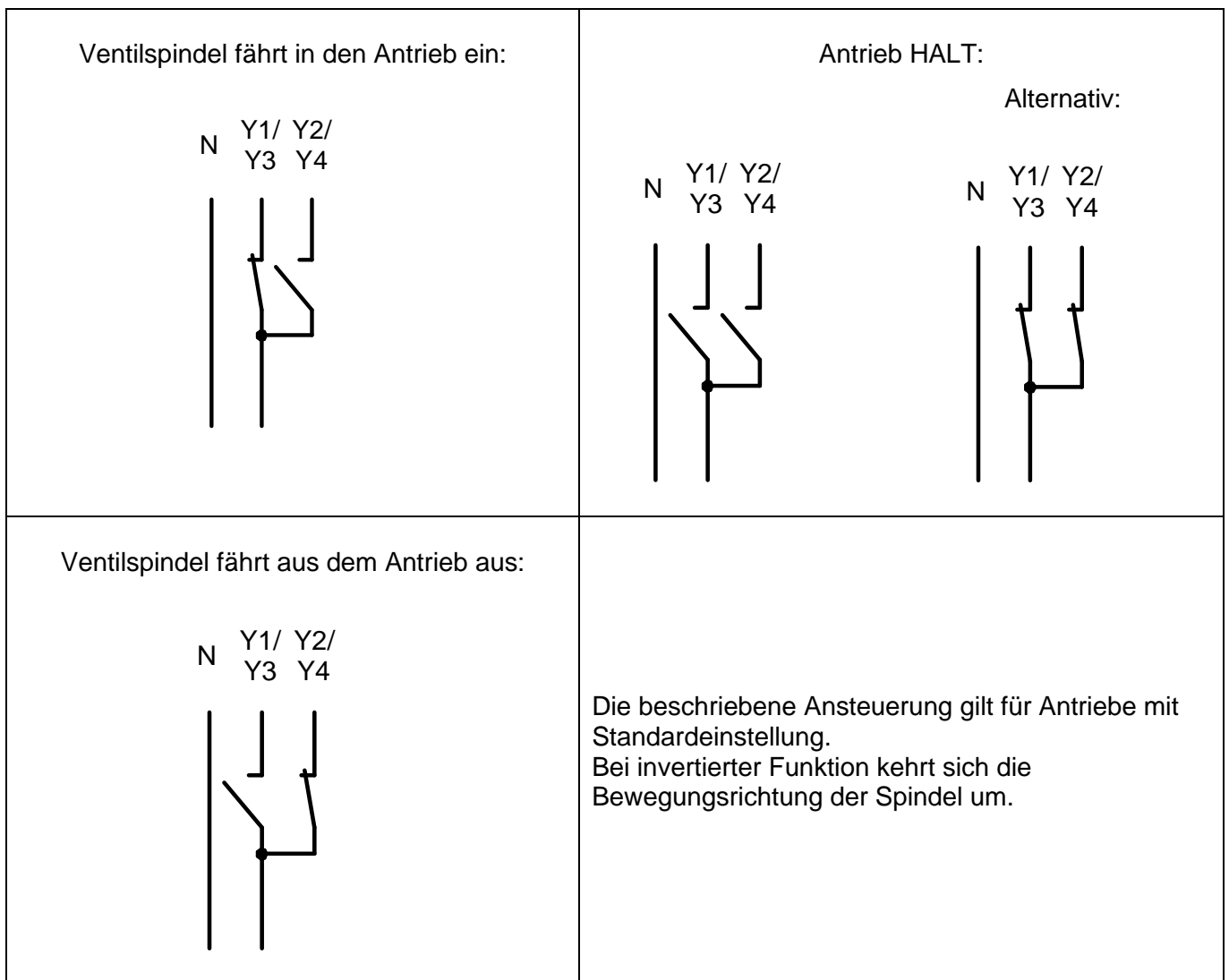


Klemme	Kurzbezeichnung	Funktion
1	N (24V AC/DC)	Spannungsversorgung N bei AC, (-) bei DC
2	Y1 - DIR 1	Spannungsversorgung L bei AC, (+) bei DC - Richtung 1
3	Y2 - DIR 2	Spannungsversorgung L bei AC, (+) bei DC - Richtung 2
4	N (110-260V AC)	Spannungsversorgung N
5	Y3 - DIR 1	Spannungsversorgung L - Richtung 1
6	Y4 - DIR 2	Spannungsversorgung L - Richtung 2
7	Poti int. rt (+)	Potentiometer (+) (intern, rot)
8	Poti int. ge (S)	Potentiometer (Schleifer) (intern, gelb)
9	Poti int. sw (-)	Potentiometer (-) (intern, schwarz)
10	Poti (+)	Potentiometer (+) (externer Anschluss)
11	Poti (S)	Potentiometer (Schleifer) (externer Anschluss)
12	Poti (-)	Potentiometer (-) (externer Anschluss)
13	SW DN - NC	Endschalter (Down) - Öffner
14	SW DN - 0	Endschalter (Down) - COM
15	SW DN - NO	Endschalter (Down) - Schließer
16	SW UP - NC	Endschalter (UP) - Öffner
17	SW UP - 0	Endschalter (UP) - COM
18	SW UP- NO	Endschalter (UP) - Schließer
20	HW N - (intern)	Heizwiderstand N bei AC, (-) bei DC (intern)
21	HW N - (24V)	Heizwiderstand N bei AC, (-) bei DC (24V)
22	HW L + (intern)	Heizwiderstand L bei AC, (+) bei DC (intern)
23	HW L + (24V)	Heizwiderstand L bei AC, (+) bei DC (24V)
30	HW N (intern)	Heizwiderstand N (intern)
31	HW N (110-240V)	Heizwiderstand N (110-240V)
32	HW L (intern)	Heizwiderstand L (intern)
33	HW L (110-240V)	Heizwiderstand L (110-240V)

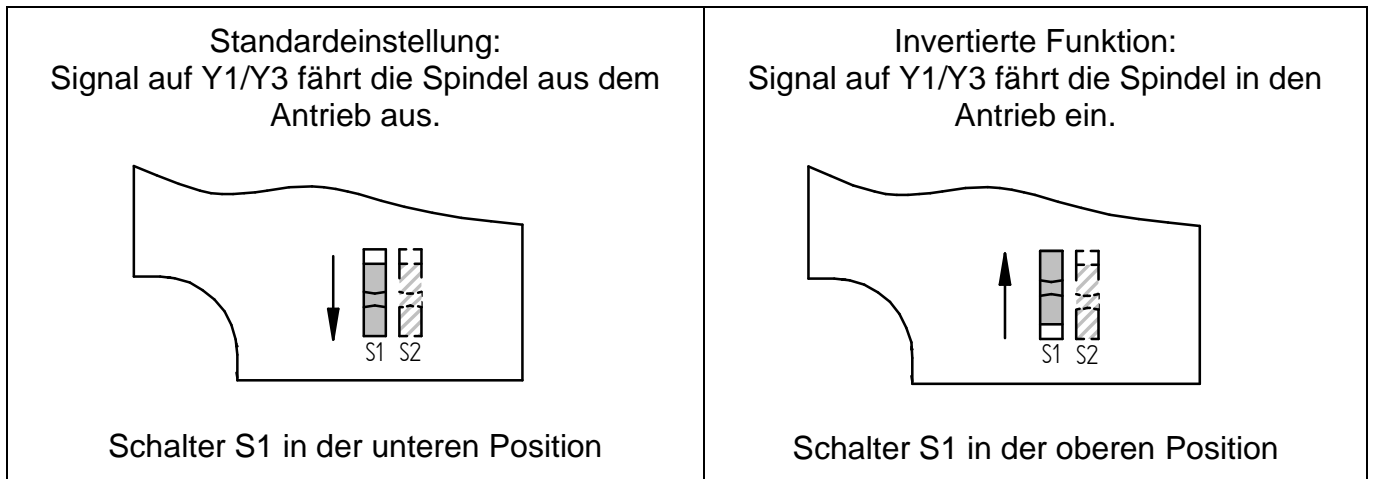
1.7.1.2 Stellsignal



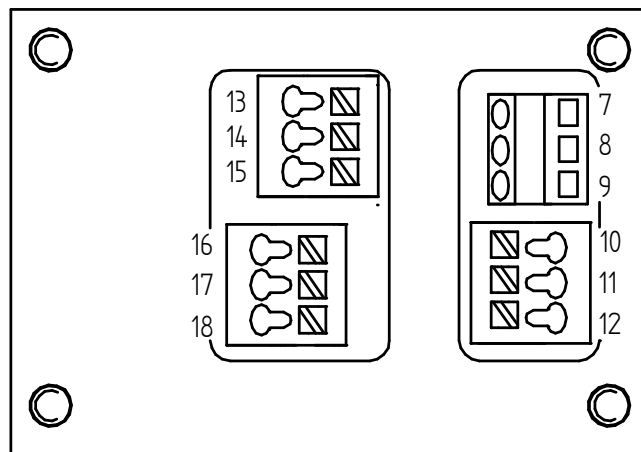
Ansteuerung bei Standardeinstellung



Einstellung der Wirkrichtung

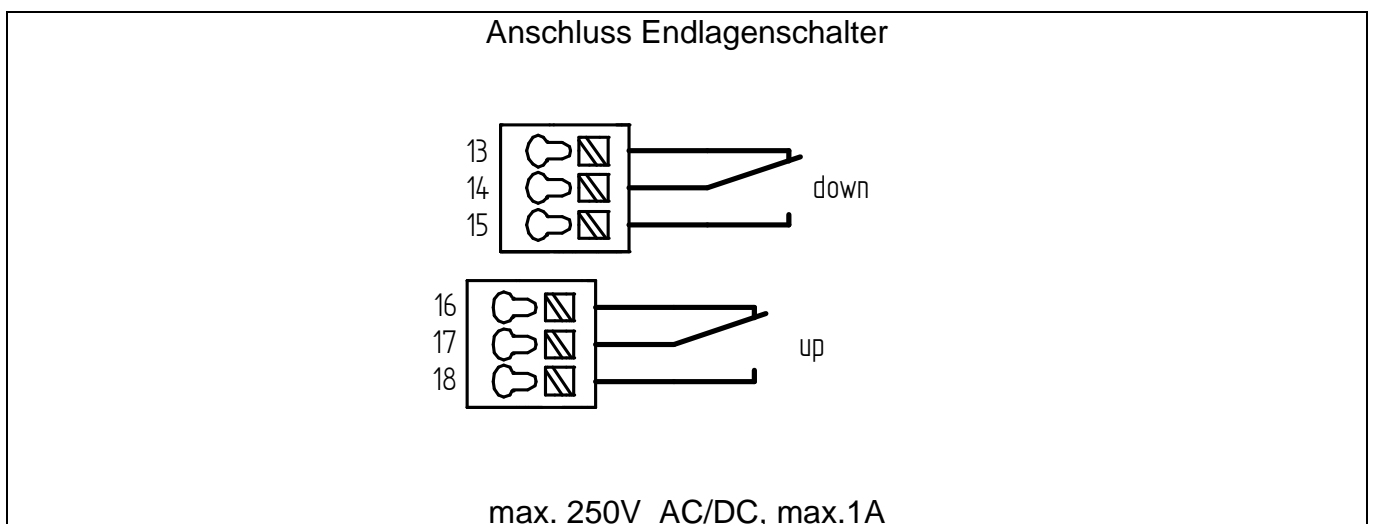


1.7.1.3 Endlagenschalter und Potentiometer(Optional)

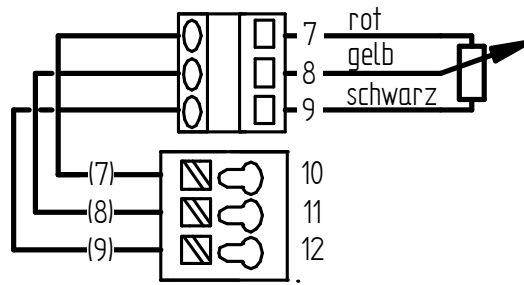


Beide Endlagenschalter sind als Wechsler ausgeführt.

Die Klemmen 13-15 sind mit dem unteren Endlagenschalter verbunden, die Klemmen 16-18 mit dem oberen Endlagenschalter.



Anschluss Potentiometer



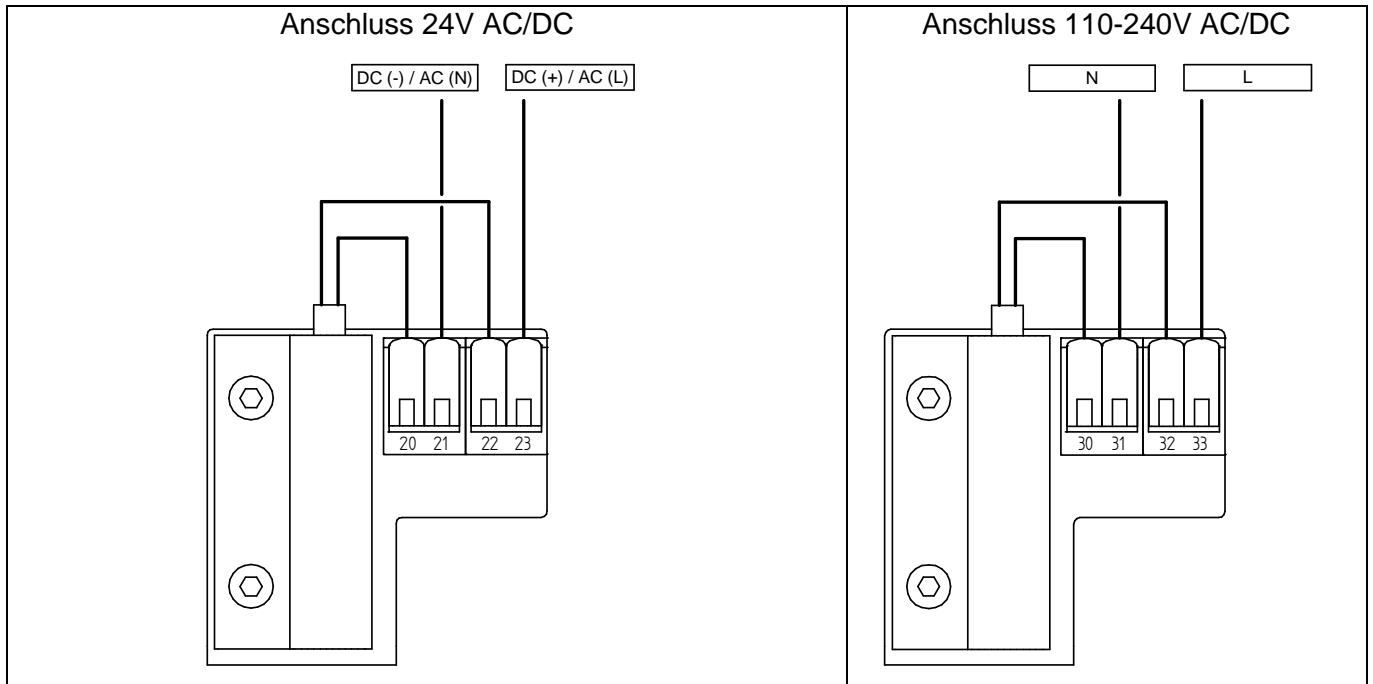
Hier angeschlossene Fremdspannungen sind zu kennzeichnen, da diese auch bei abgeschalteter Versorgungsspannung anliegen können.



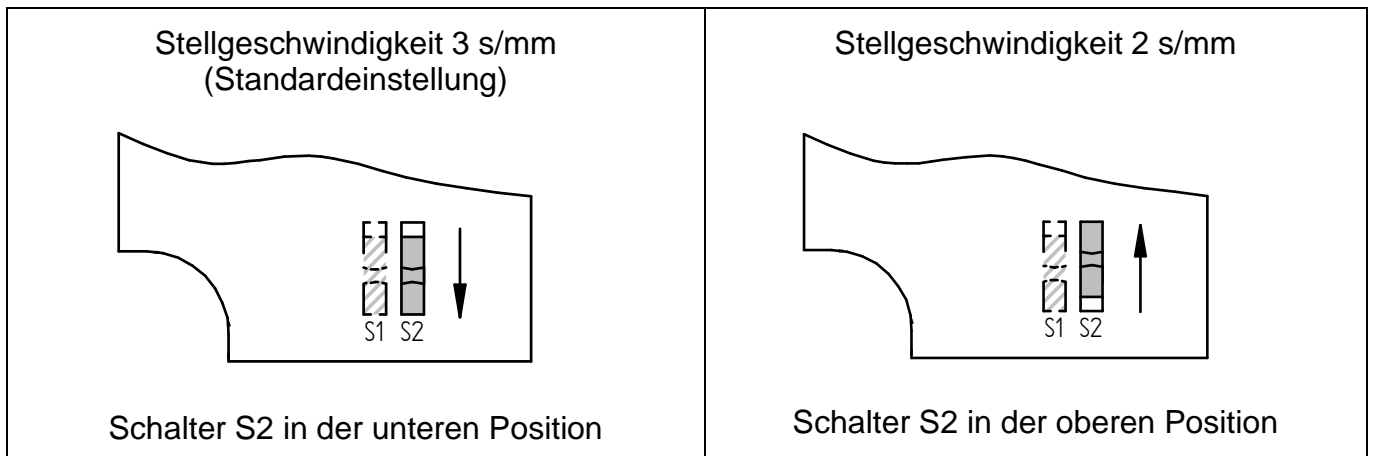
Für den Anschluss des Potentiometers ist ein geschirmtes Kabel zu verwenden.

1.7.1.4 Heizwiderstand (Optional)

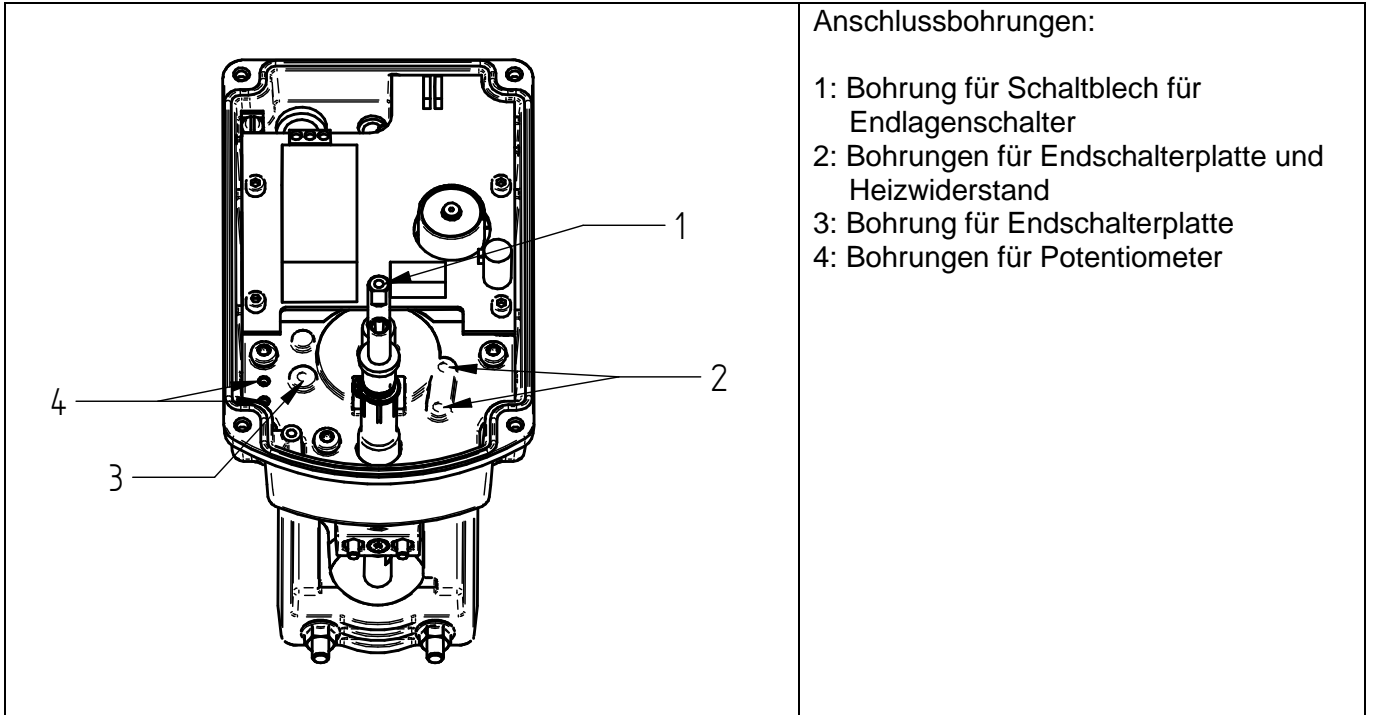
Zur Vermeidung von Kondensat im Antrieb kann dieser mit einem Heizwiderstand ausgestattet werden.



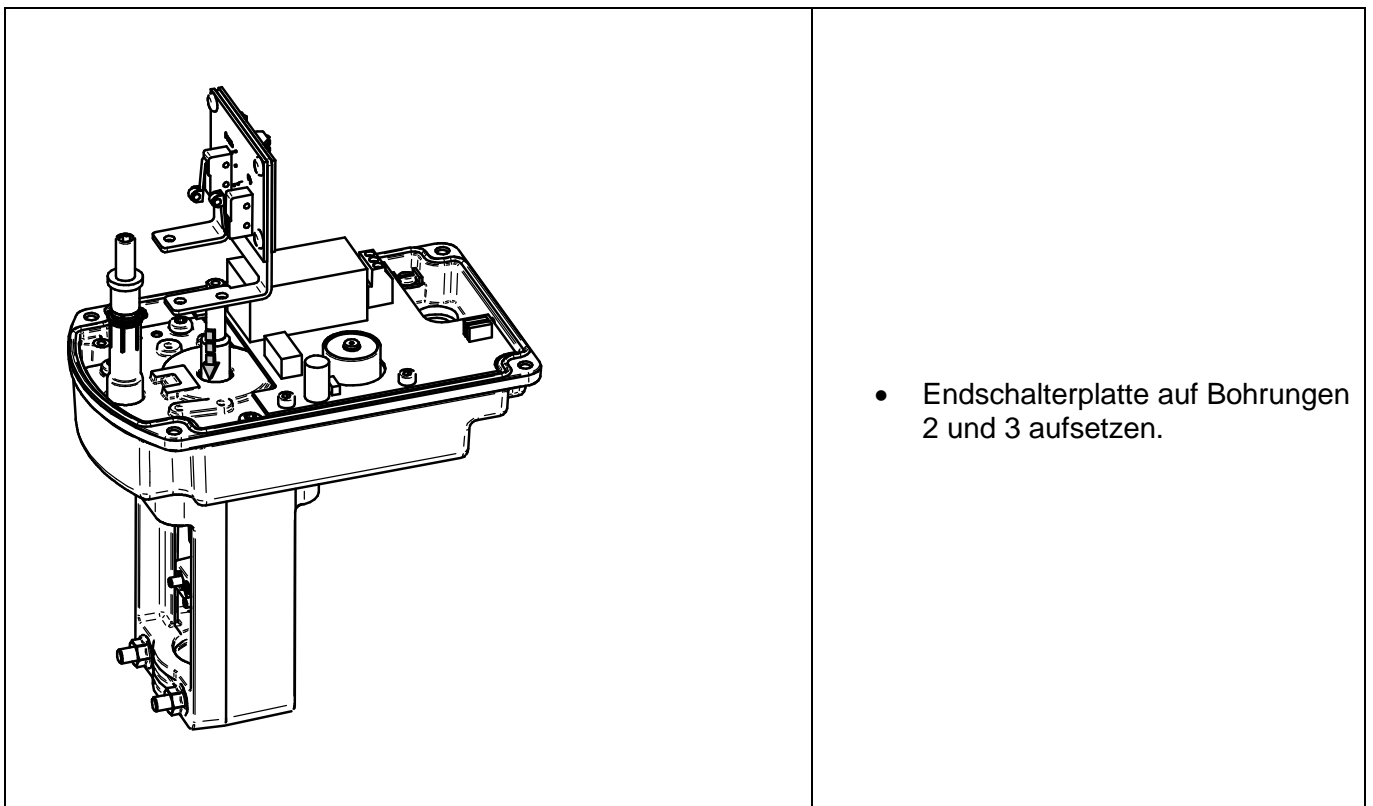
1.7.2 Ändern der Stellgeschwindigkeit

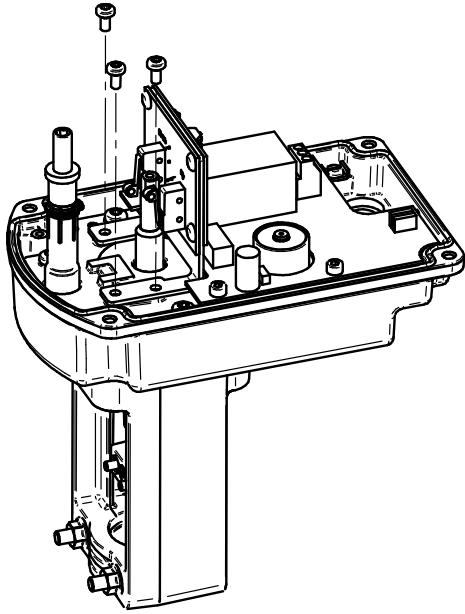


1.7.3 Nachrüsten von Zubehör

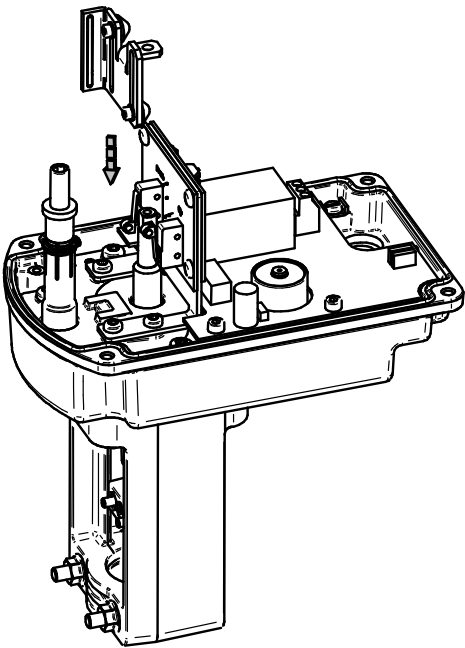


1.7.3.1 Endlagenschalter

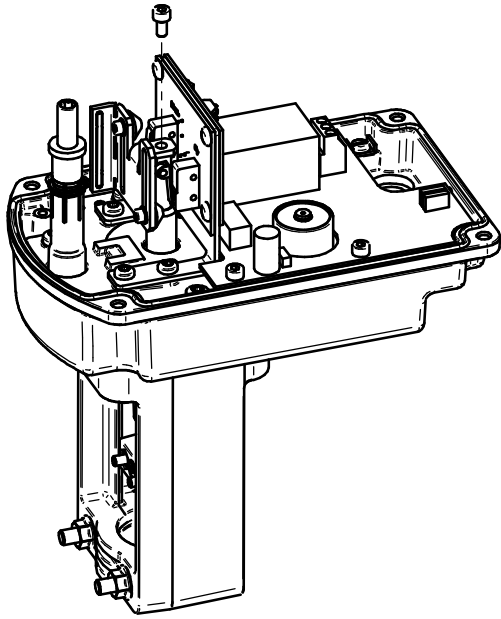




- Mit 3x Linsenkopfschraube M4x8 verschrauben



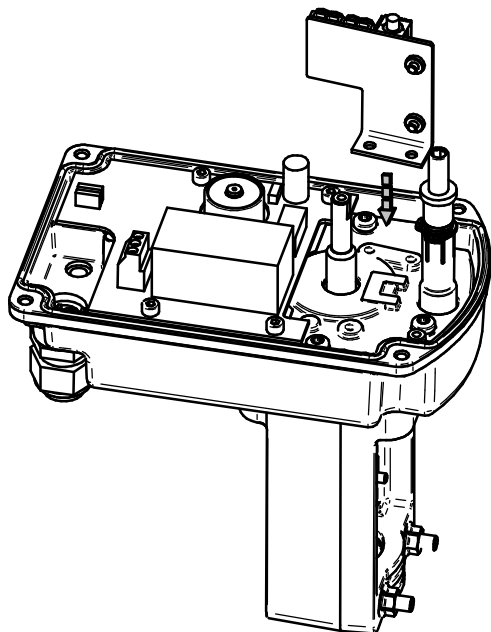
- Schaltblech für Endschalter auf Bohrung 1 aufsetzen



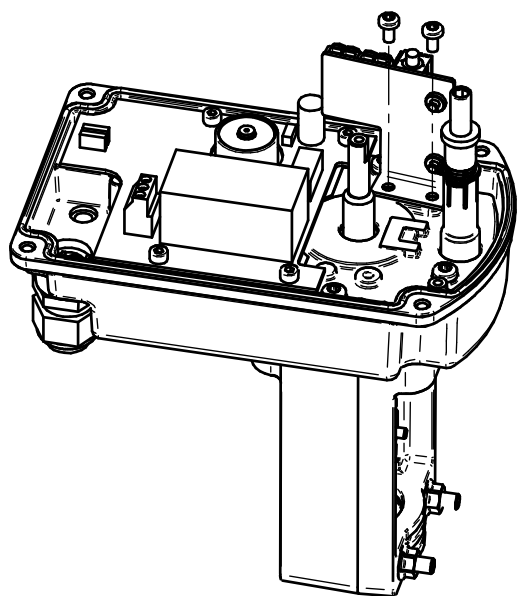
- Mit 1x Zylinderschraube M4x8 verschrauben

1.7.3.2 Heizwiderstand

Nachrüsten des Heizwiderstands ohne Verwendung von Endschaltern

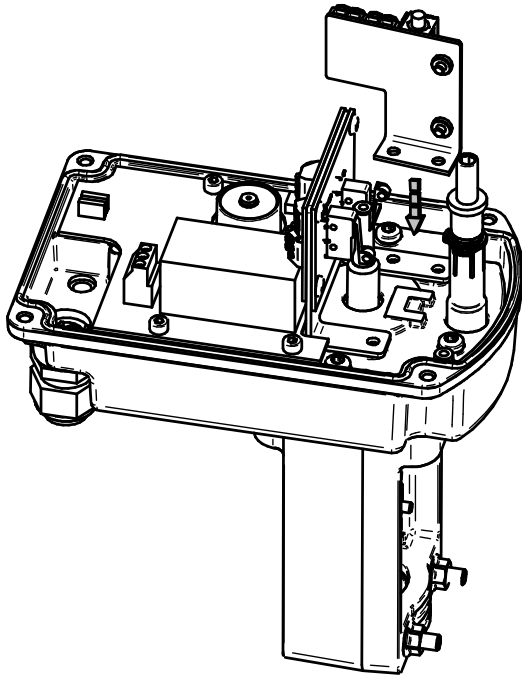


- Heizwiderstandsbaugruppe auf den Bohrungen 2 aufsetzen

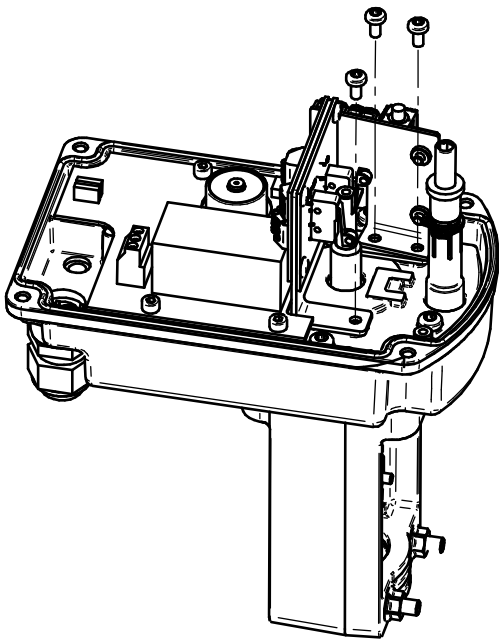


- Mit 2x Linsenkopfschraube M4x8 verschrauben

Nachrüsten des Heizwiderstands bei Verwendung von Endschaltern

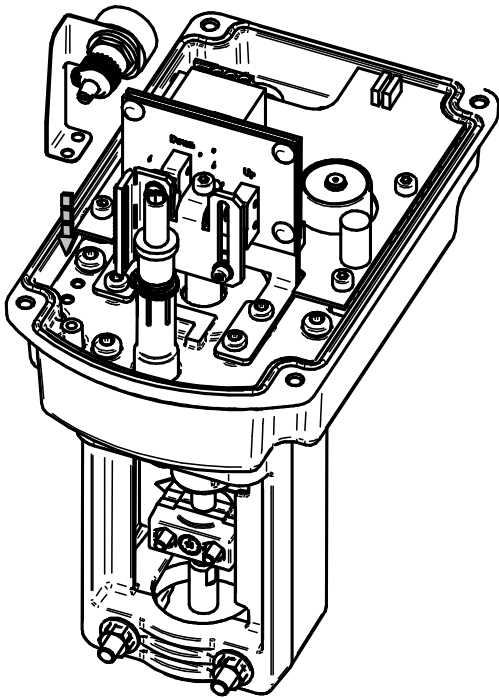


- Heizwiderstandsbaugruppe auf Endschalterplatte aufsetzen

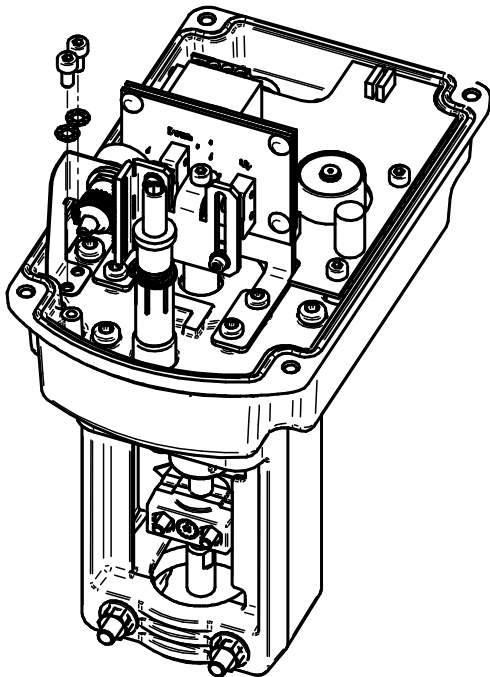


- Heizwiderstand und Endschalterplatte mit 3x Linsenkopfschraube M4x8 verschrauben

1.7.3.3 Potentiometer



- Potentiometerbaugruppe auf den Bohrungen 4 aufsetzen

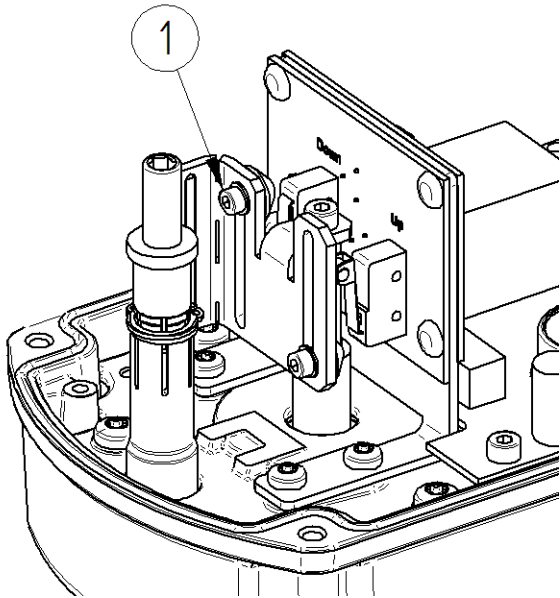


- Potentiometerbaugruppe mit 2x Sicherungsscheibe und 2x Zylinderkopfschraube M4x8 verschrauben

1.7.4 Einstellen der Endlagenschalter

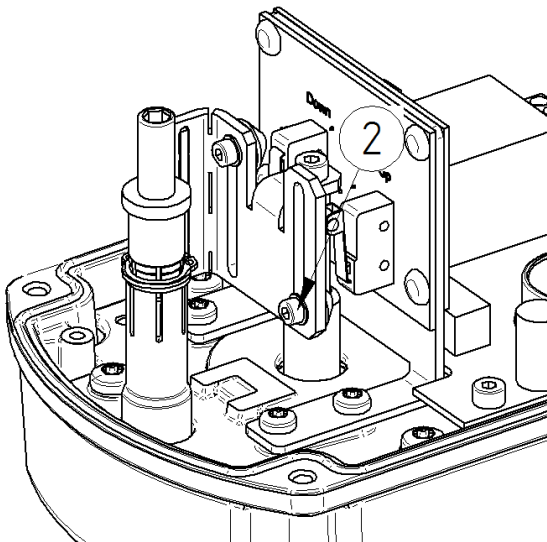


Die Endlagenschalter sind Zubehör und daher in der „Standardausführung“ nicht enthalten!



Einstellen des unteren Endschalters

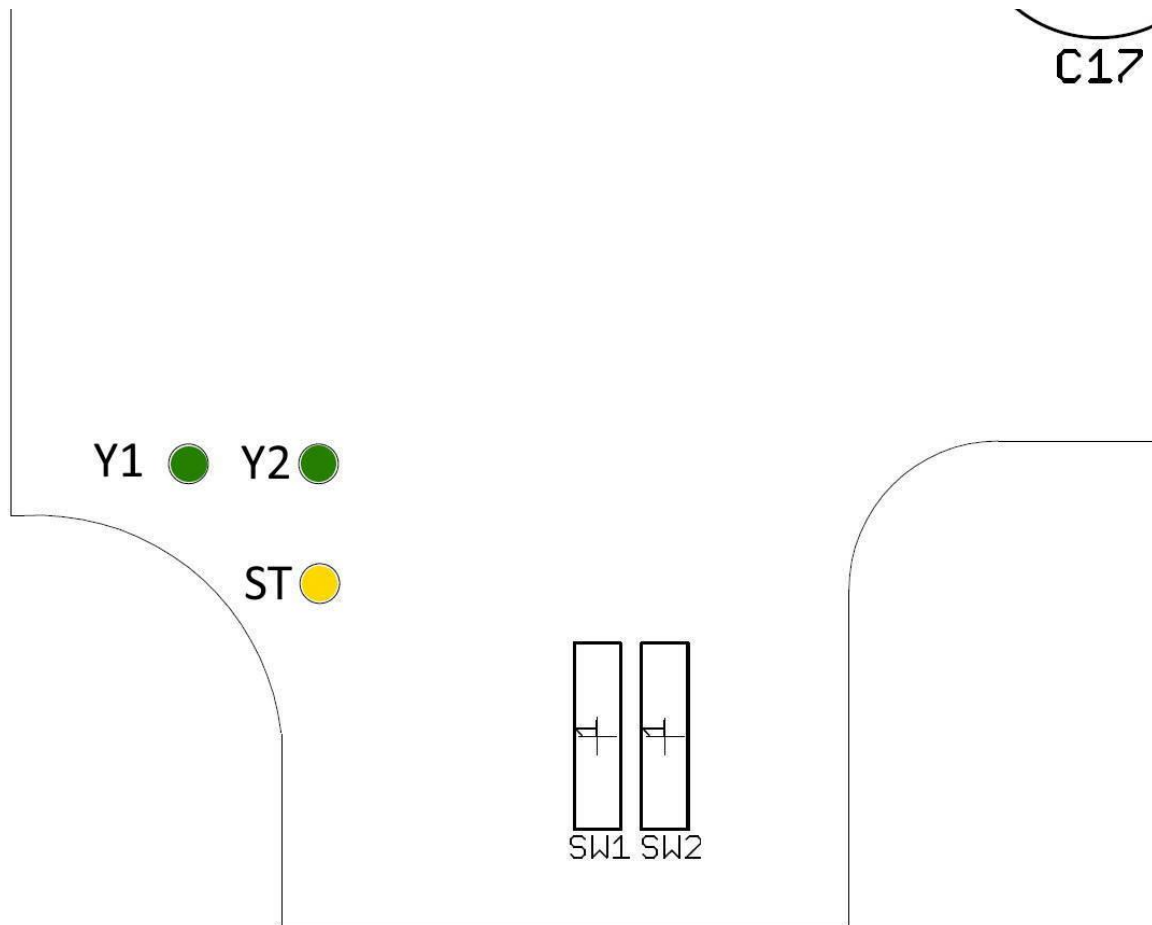
- Ventil in die untere Endlage fahren.
- Schraube der Schaltnocke(1) für den unteren Endschalter lösen (Innensechskant 3mm).
- Schaltnocke von oben kommend so weit nach unten schieben bis der Endschalter betätigt wird.
- Schaltpunkt an den Klemmen 14-16 kontrollieren.
- Schraube der Schaltnocke festziehen.



Einstellen des oberen Endschalters

- Ventil in die obere Endlage fahren.
- Schraube der Schaltnocke(2) für den oberen Endschalter lösen (Innensechskant 3mm).
- Schaltnocke von unten kommend so weit nach oben schieben bis der Endschalter betätigt wird.
- Schaltpunkt an den Klemmen 17-19 kontrollieren.
- Schraube der Schaltnocke festziehen.

1.7.5 Status LED



Bei der aktuellen Firmwareversion des 2032 Auf-Zu gilt:

LED „Y1“ leuchtet immer dann, wenn eine Spannung an Klemme Y1 (24V) oder Y3 (90-260V AC) anliegt.

LED „Y2“ leuchtet immer dann, wenn eine Spannung an Klemme Y2 (24V) oder Y4 (90-260V AC) anliegt.


Dies ist unabhängig von den Schalterstellungen SW1 oder SW2.

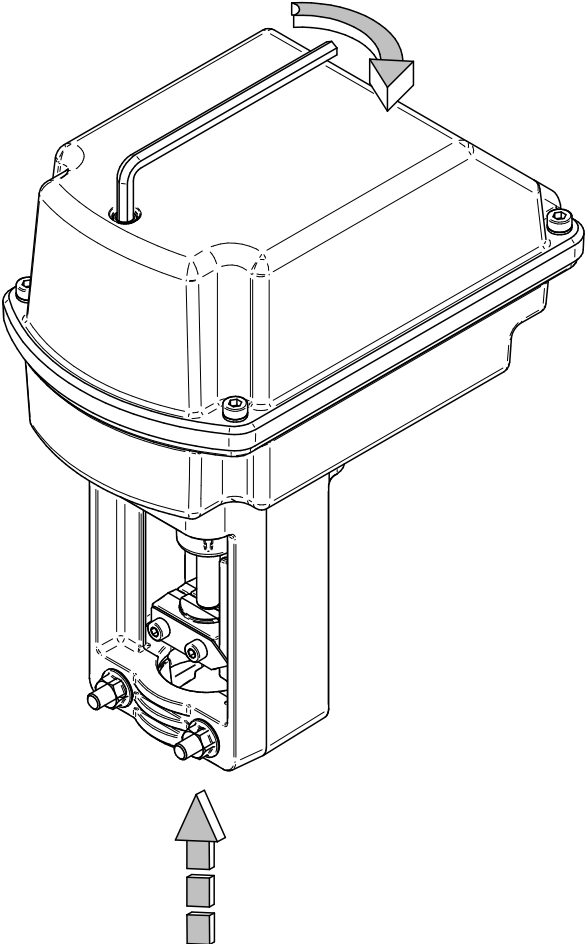
LED „ST“ leuchtet immer dann, wenn sich der Regler **stabil** im oberen oder unteren Endanschlag (Ventil ganz offen oder ganz geschlossen) befindet. Die Anzeige „ST“ leuchtet so lange, bis durch Umschalten der Betriebsspannung von Klemme Y1/Y3 auf Y2/Y4 oder umgekehrt eine Drehrichtungsänderung stattfindet.

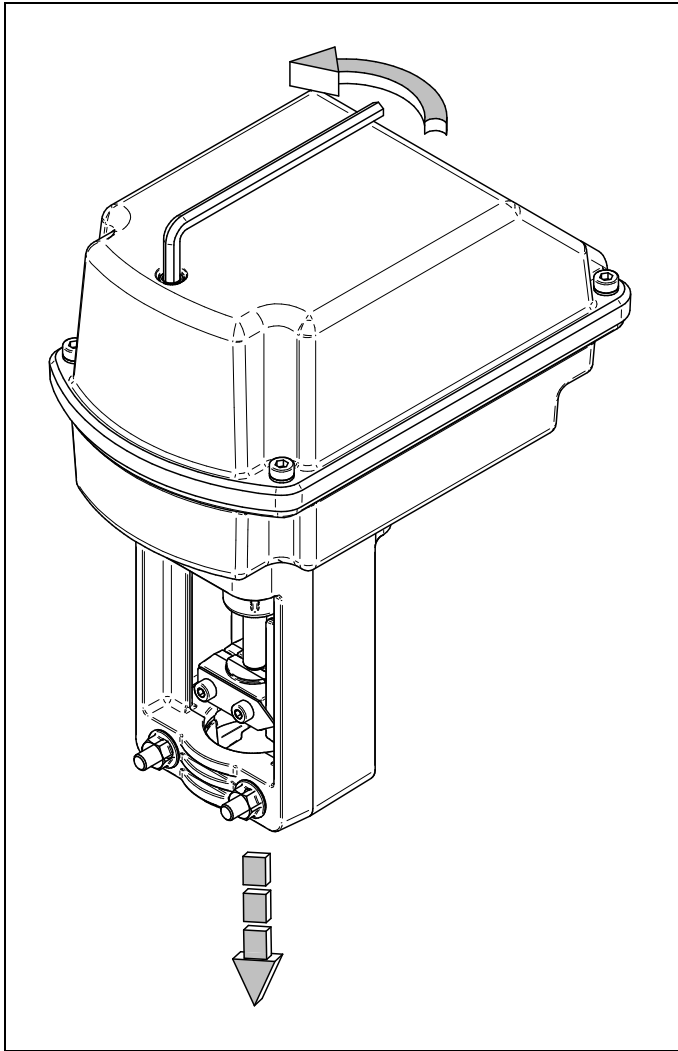
1.8 Hand-Betrieb

1.8.1 Verfahren mit Handnotbetätigung

Der Antrieb kann über einen Sechskant an der Haubenoberseite verfahren werden.

	<p>Antriebe mit Positionselektronik können nur mit der Handnotbetätigung verfahren werden, wenn sie nicht unter Spannung stehen und keine Notstellfunktion integriert ist. Die Positionselektronik würde den Antrieb immer wieder in seine Ausgangsstellung zurückfahren. Ein Verfahren ist dann nur im „MAUELL“-Modus möglich! (1.6.4)</p>
---	---

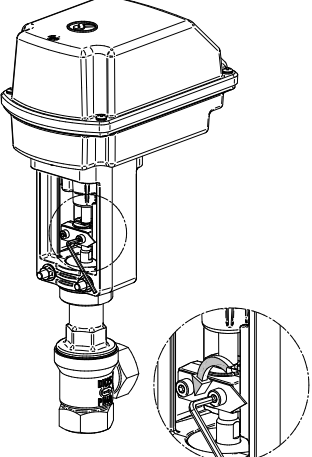
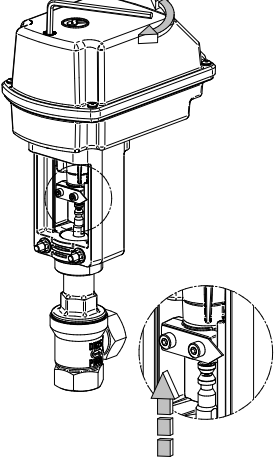
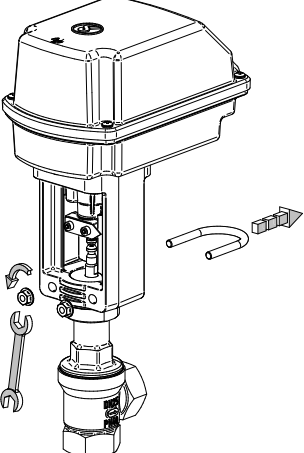
	<ul style="list-style-type: none">• Durch Drehen der Handbetätigung mit einem Innensechskantschlüssel SW5 im Uhrzeigersinn fährt die Spindel in den Antrieb ein.
--	--

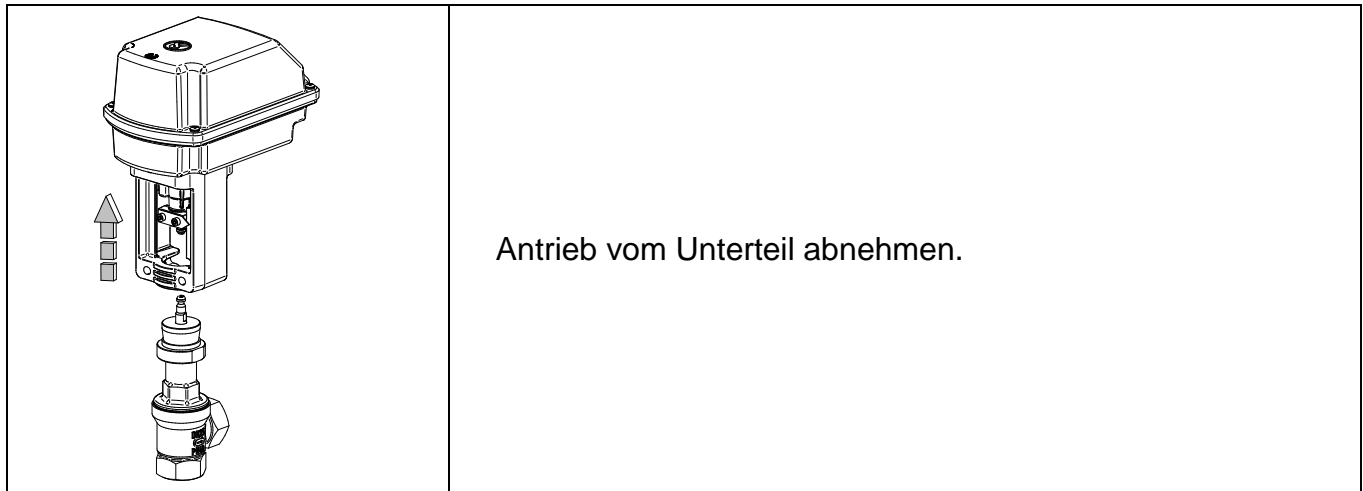


- Durch Drehen der Handbetätigung mit einem Innensechskantschlüssel SW5 gegen den Uhrzeigersinn fährt die Spindel aus dem Antrieb aus.

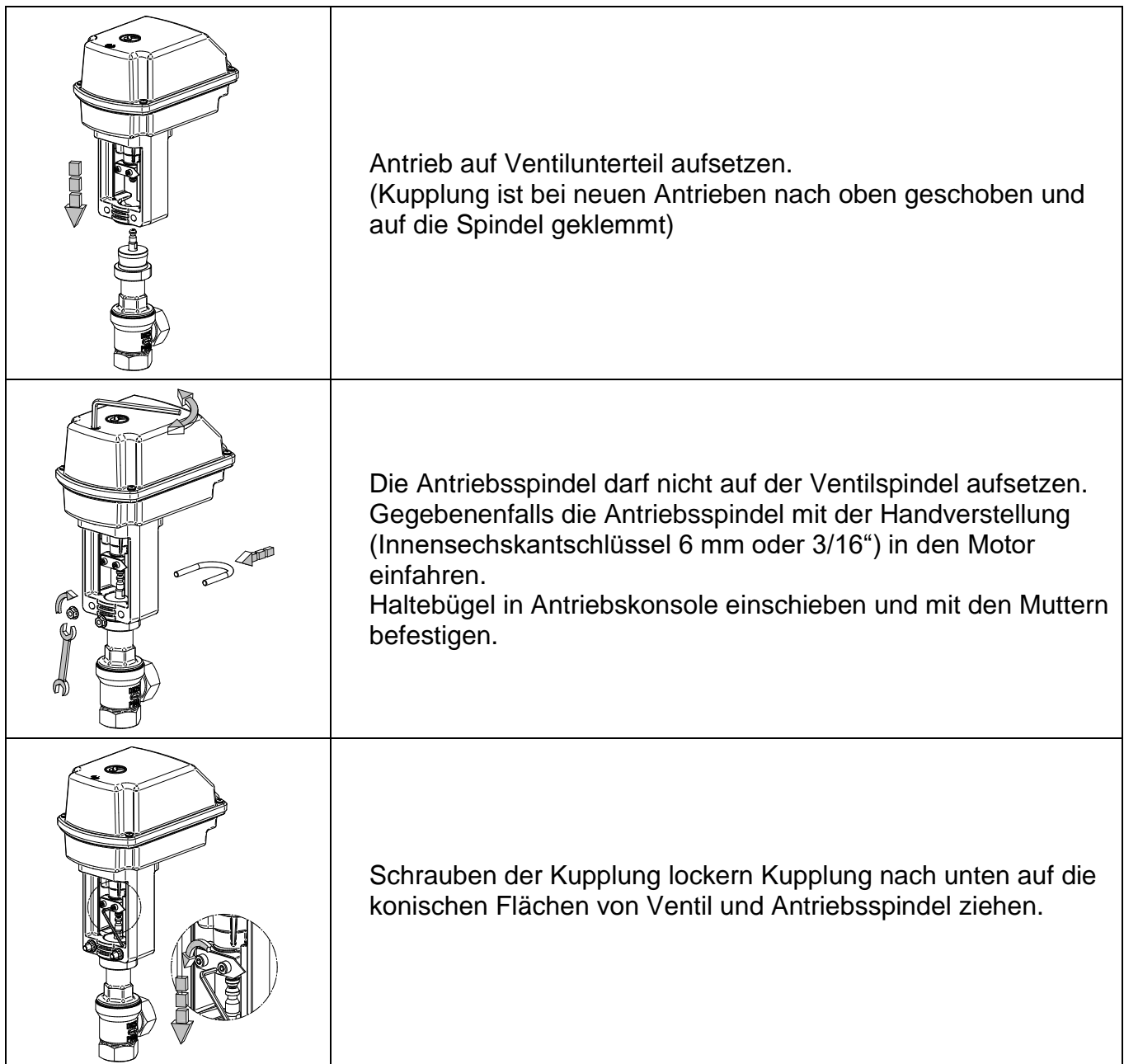
1.9 Demontage und Montage des Antriebs

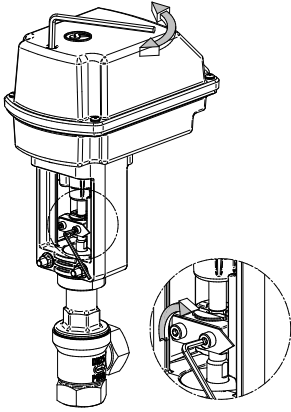
1.9.1 Demontage des Antriebs

	<p>Schrauben der Kupplung lösen. Die Kupplung ist durch Federn gespannt und öffnet sich nach lösen der Schrauben automatisch. Die Schrauben müssen nur soweit gelöst werden, dass sich die Kupplung über die Spindel schieben lässt.</p>
	<p>Kupplung nach oben schieben. Die Kupplung kann durch leichtes Anziehen der Schrauben auf der Kolbenstange fixiert werden.</p>
	<p>Muttern des Haltebügels lösen und Haltebügel nach hinten aus der Antriebskonsole ziehen.</p>



1.9.2 Montage des Antriebs





Die Schrauben der Kupplung anziehen nachdem diese eingerastet ist.
Gegebenenfalls mit der Handverstellung nachstellen
(Innensechskantschlüssel 6 mm oder 3/16“).



Nach Reparatur oder bei Austausch von Regelantrieben muss eine neue Adaption vorgenommen werden (Siehe 1.6.3).

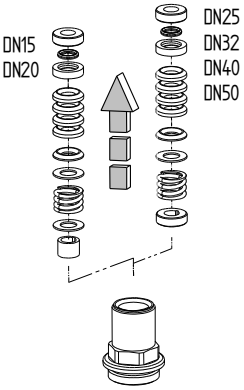
1.10 Demontage und Montage des Ventils

1.10.1 Demontage des Ventils

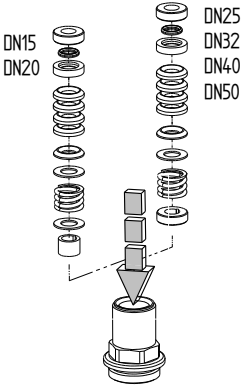
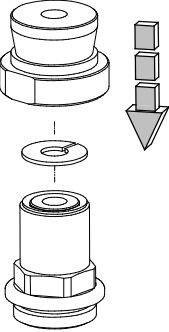
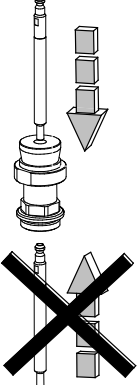


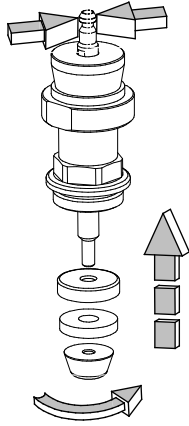
Schmier- und Klebeplan beachten!

	<p>Kopfstück von Gehäuse abschrauben.</p>
	<p>Kopfstück einspannen und Adapter von Kopfstück abschrauben.</p>
	<p>Kolbenstange nach unten aus dem Kopfstück ziehen.</p>
	<p>Kolbenstange einspannen. (Achtung! Beschädigungen der Kolbenstange vermeiden!) Kegel demontieren.</p>

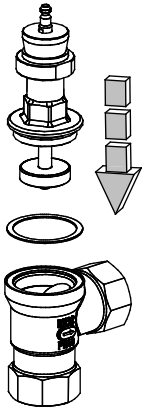
	<p>Packung aus dem Kopfstück herausdrücken. (bitte Reihenfolge der Einzelteile für spätere Montage festhalten)</p>
---	--

1.10.2 Montage des Ventils

	<p>Einzelteile der Packung in richtiger Reihenfolge in das Kopfstück einschieben. (siehe Packungsausführungen)</p>
	<p>Adapter und Scheibe auf Kopfstück montieren. Adapter fest mit dem Kopfstück verschrauben.</p>
	<p>Kolbenstange von <u>oben</u> in das Kopfstück einschieben. (Wird die Kolbenstange von unten eingeschoben kann es zu Beschädigungen der Dichtelemente kommen.)</p>



Kegel und Sitzdichtung montieren.



Kopfstück und Dichtung auf das Grundgehäuse montieren.
Kopfstück fest anziehen.

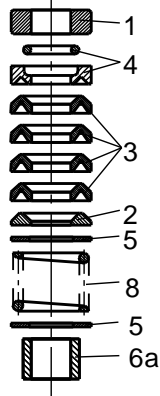
1.11 Entsorgung

Das Gerät und die Verpackung müssen entsprechend den einschlägigen Gesetzen und Vorschriften im jeweiligen Land entsorgt werden.

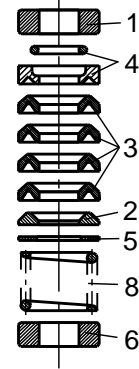
1.12 Packungsausführungen

Standardausführung

Edelstahlventile
DN15 und DN 20

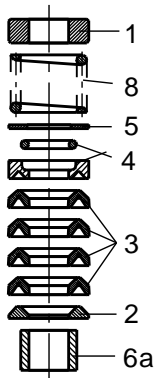


Edelstahlventile
DN25 – DN50

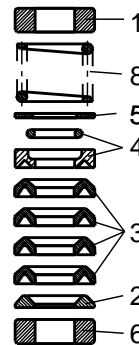


„totraumfreie“ Ausführung

Edelstahlventile
DN15 und DN 20



Edelstahlventile
DN25 – DN50



1	Führungsring D10
2	Stützring D10
3	Kegelformdichtung D10
4	Druckring D10 mit O-Ring
5	Scheibe D10
6	Führungsring D10

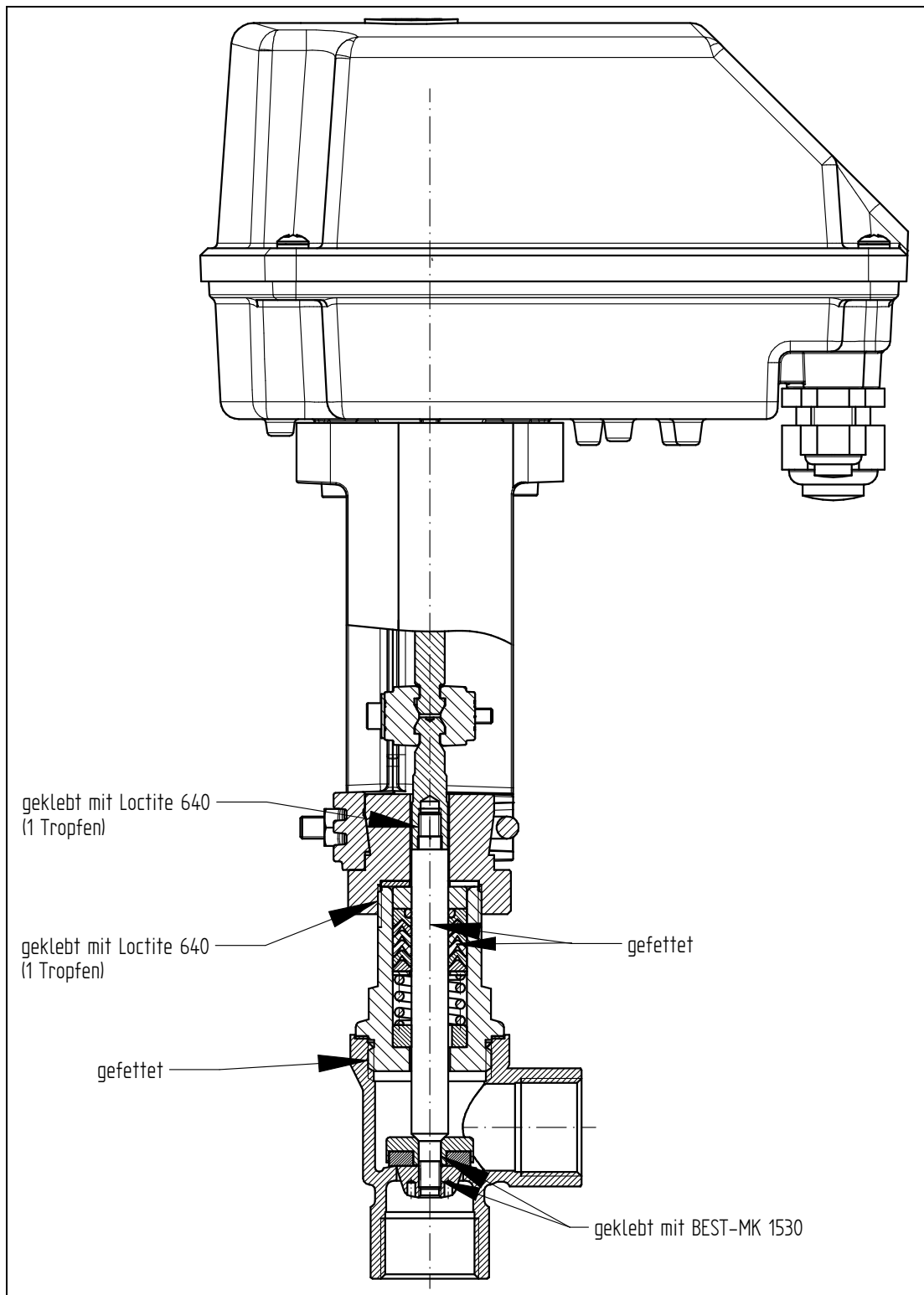
6a	Führungsring
8	Feder für Packung
11	DU-Buchse für 1/2"-1"

1.13 Schmier- und Klebeplan



Der Schmier- und Klebeplan gilt für alle Standardausführungen dieses Ventiltyps.

Informieren Sie sich beim Hersteller über die geeigneten Schmierstoffe. Bei Sonderausführungen (z. B. silikonfrei, für Sauerstoffanwendungen oder für Lebensmittelanwendungen) sind geeignete Fettsorten zu verwenden.



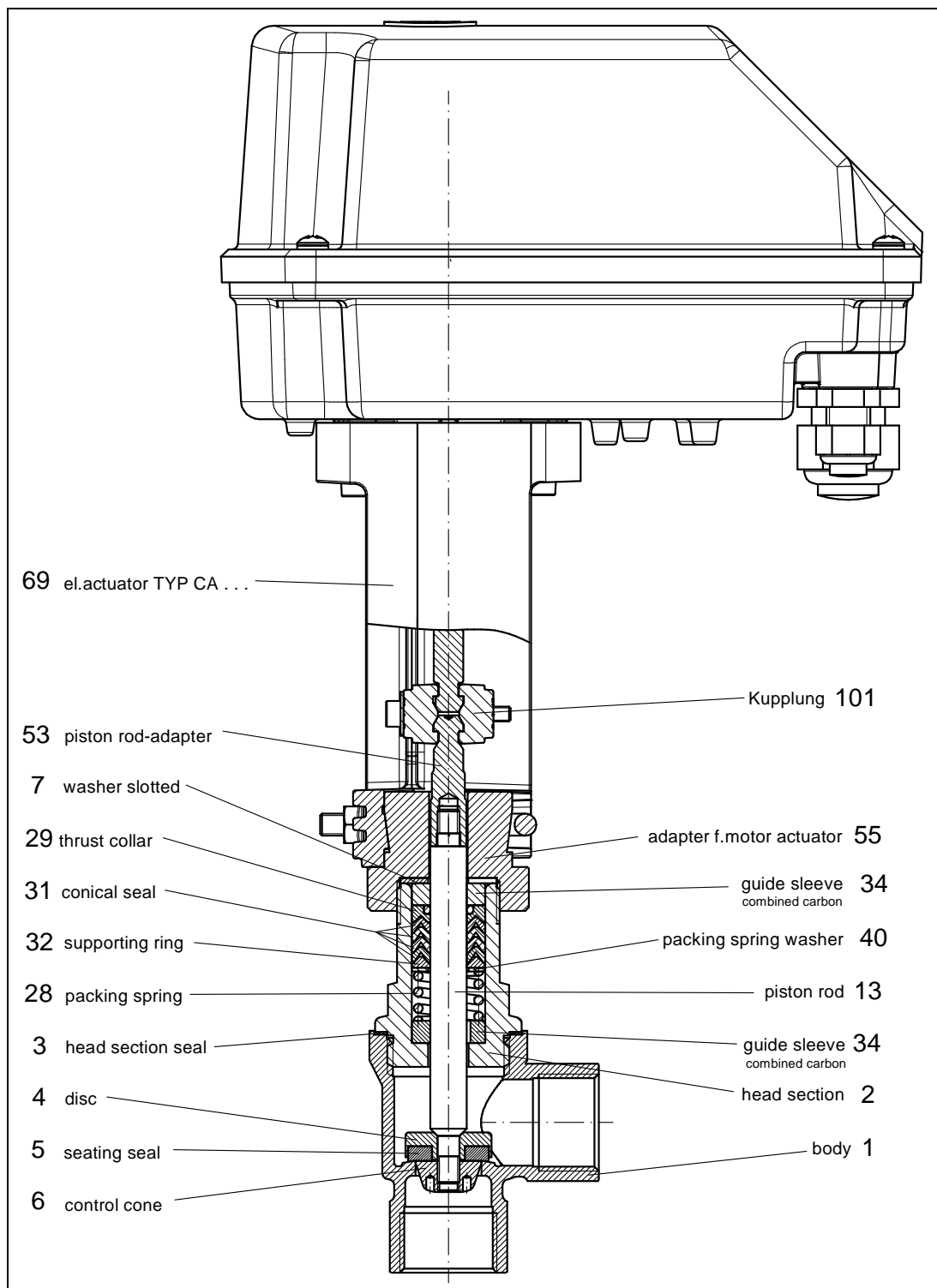
Technische Änderungen vorbehalten!

2 Operating Instructions (English)

2.1 Spare Parts List



(Please use Schubert & Salzer spare parts only!)



2.2 Technical Data

Technical Data - Valve:

Body materials	Stainless steel
Nominal sizes	DN 15 up to DN 50 1/2" up to 2"
Connections: Pipe threads acc. DIN 2999 NPT thread	DN15 - DN 50 / 1/2" up to 2" DN15 - DN 50 / 1/2" up to 2"
Nominal pressure	PN 40
Adm. operating pressure	-30°C up to +200°C / -20°F up to +395°F
Viscosity	max. 600 mm ² /s (600 cSt)
Vacuum	max. 0,001 bar, abs.
Operating pressure packing underneath	max. 12 bar / 175 psi

Technical Data - Motor:

Function	Control				On/Off	
	CA24C	CA260C	CA24C-R	CA260C-R	CA24	CA260
Motor type	24V AC/DC	90-260V AC	24V AC/DC	90-260V AC	24V AC/DC	90-260V AC
Mains connection	24V AC/DC	90-260V AC	24V AC/DC	90-260V AC	24V AC/DC	90-260V AC
Set point range	(0)2-10V / (0)4-20mA				3-term*	
Feedback	(0)2-10V / (0)4-20mA				optional	
Dead band	±0.6% of the entire stroke				-	
Repeatability	±0.3% of the entire stroke				-	
Limit switch	2				optional	
Potentiometer feedback	-				optional	
Max. switching capacity	24V AC/DC 200 mA				250V AC/DC 1A	
Actuating speed	1.5 / 2 / 3 s/mm (Standard: 2 s/mm)				2 or 3 s/mm (Standard: 3 s/mm)	
Safety functions	Monitoring of tensile force, set point, temperature of the electronics, etc.				Tensile force monitoring	
Diagnostic functions	and directional classes, etc.				-	
Fail Safe position	-	-	freely adjustable		-	
Load	500 Ω for current set point / 95 kΩ for voltage set point				-	
Max. input	13 W	12 W	13 W	12 W	13 W	12 W
Input heating resistor	10 W					
Starting current heating resistor (PTC)	6 A	2,5 A	6 A	2,5 A	6 A	2,5 A
Actuating power	800 N					
Protection class (EN60529)	IP 65					
Adm. Ambient temperature	-10°C to +60°C					
Duty cycle	100%					

*: minimum switch on time 200ms

For further technical data, please refer to the data sheets.

2.3 Function

On/Off Actuators

The motors **CA24** and **CA260** are used as electrical actuators on seat valves for on/off operation. The control is carried through by a 3-step signal and actuates the brushless motor.

If the actuator travels to positions OPEN or CLOSED the motor current is lowered. Due to the brushless motor the control signals Y1 and Y2 do not have to be cut externally (overload protection is guaranteed!).

Control Actuators

The actuators **CA24C**, **CA260C**, **CA24C-R** and **CA260C-R** are used for control valves.

The control is continuous with a standard control signal (4-20 mA or 0...10 V).

The control signal is processed by a micro controller and actuates the brushless motor.

If the actuator travels to positions OPEN or CLOSED the motor current is lowered.

The actuator is supplied with an anti-blocking function. If a foreign particle prevents the proper closing of the valve, the actuator moves to the open and closed positions several times within a stroke range of 1...5% to wash away the particle from the valve seat.

For actuators with fail save position a safety position can be reached by means of an energy storage

2.4 Installation

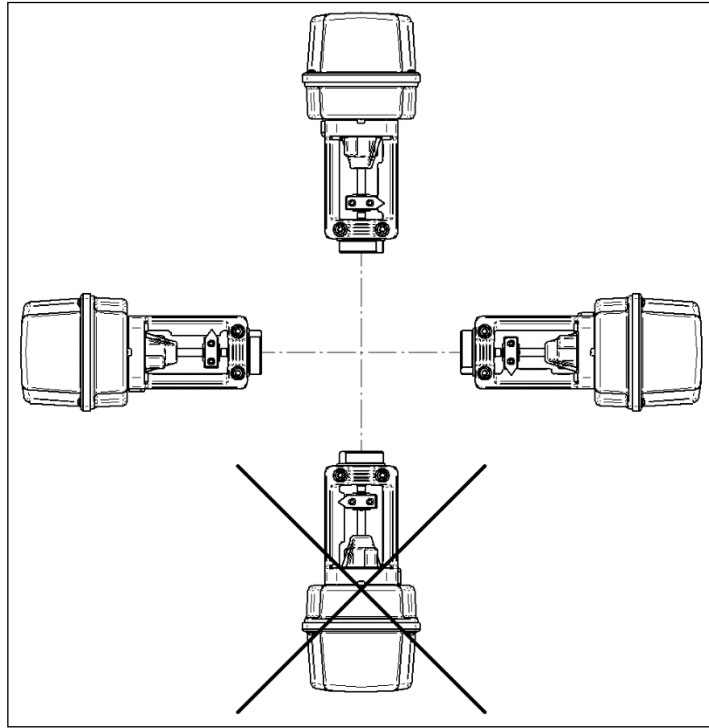
Remove all packing materials from the valve.

Prior to the installation the pipeline should be checked for contamination and foreign particles and cleaned if necessary.

The pipelines have to be connected stress-free to the installed valve. The pipelines must not be pulled up to the valve in any case.

Welding work on the pipelines must not be done within 50 cm of the valve. Otherwise valve seat and seals could be damaged.

The installation position can be chosen at will, but we recommend against installing the actuator in a suspended position.



The proper function of the completely mounted valve has to be checked prior to putting the installation into service.

2.5 pTorque recommendations for head assembly

When bolting the head to the housing, the tightening torque used must ensure adequate surface pressure on the head sealing gasket.

Use the following tightening torques (guideline values) when mounting the head:

Nominal bore	Material of head sealing gasket		
	Graphite (standard)	Top Chem 2000 Kingersil C4400	PTFE with 25% glass fibre
DN 15 1/2"	70 Nm (52 lbf ft)	90 Nm (66 lbf ft)	90 Nm (66 lbf ft)
DN 20 3/4"	100 Nm (74 lbf ft)	120 Nm (88 lbf ft)	120 Nm (88 lbf ft)
DN 25 1"	150 Nm (111 lbf ft)	150 Nm (110 lbf ft)	150 Nm (110 lbf ft)
DN 32 1 1/4"	180 Nm (133 lbf ft)	190 Nm (140 lbf ft)	190 Nm (140 lbf ft)
DN 40 1 1/2"	200 Nm (148 lbf ft)	230 Nm (170 lbf ft)	230 Nm (170 lbf ft)
DN 50 2"	220 Nm (162 lbf ft)	260 Nm (192 lbf ft)	260 Nm (192 lbf ft)



When the specified torques are adhered to, a head section seal leakage rate of less than 5×10^{-3} mbar^{*}/s is achieved over the entire temperature range of the valve.



When Klinger Top-Chem, Klingersil C4400 or PTFE with glass fibre sealing gaskets are used, the joint should be retightened after a period, because the surface pressure may fall due to the compressive flow properties of these materials.



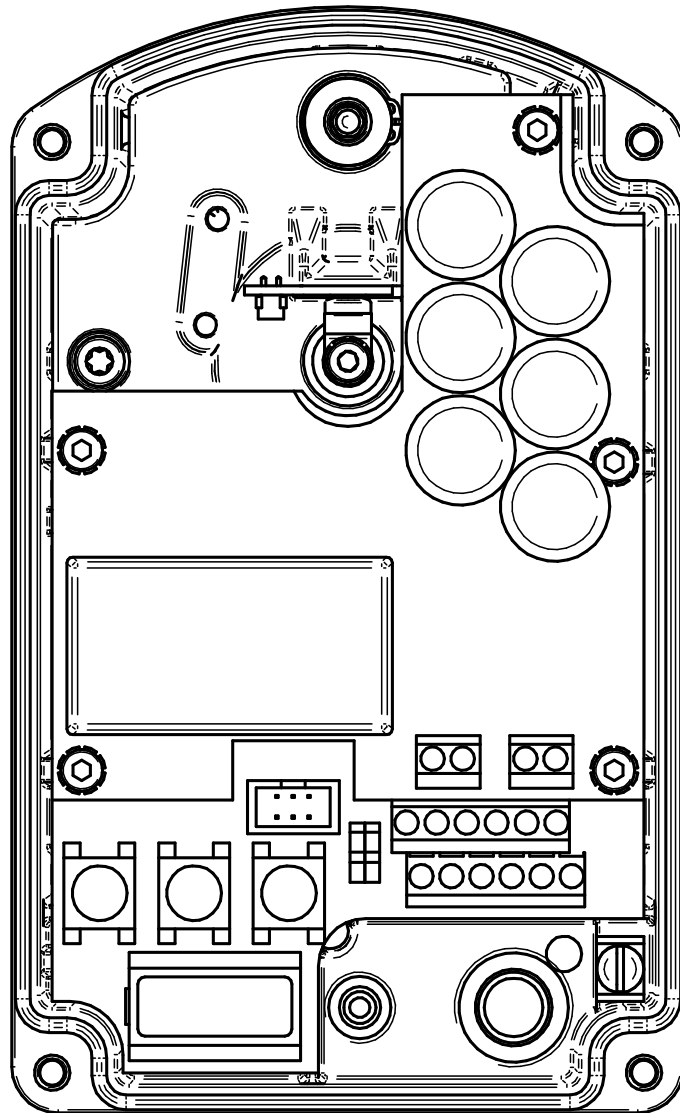
For valves that are to be used with hazardous gases (e.g. oxygen or ozone), these tightening torques must be observed without fail and verified with a torque wrench.





For head section seal of TopChem or PTFE with fibers don't apply assembly paste on the sealing areas or on the seals.

2.6 Control actuator

2.6.1 Electrical connection of control actuator

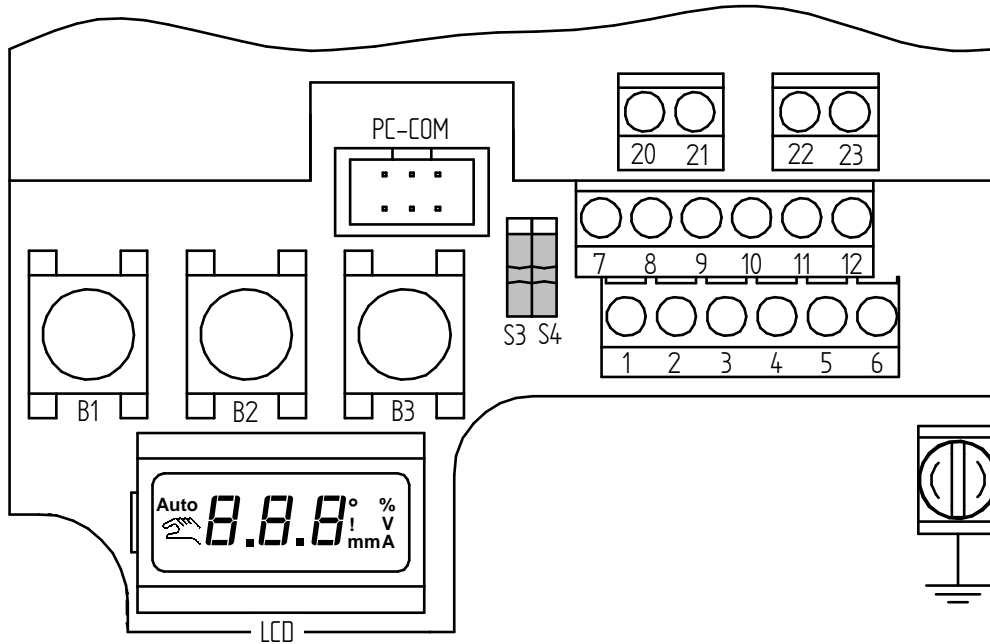


	<p>The electrical connection must only be performed by qualified personnel. It is imperative that the relevant national safety regulations (e.g. VDE 0100) are observed during installation, commissioning and operation of the device. Ensure that the devices are disconnected from power before performing any work.</p> <p>Failure to comply with the relevant regulations may result in severe personal injury and/or material damage.</p>
	<p>Printed circuit boards for actuators with zero voltage reset must not be dismantled.</p>

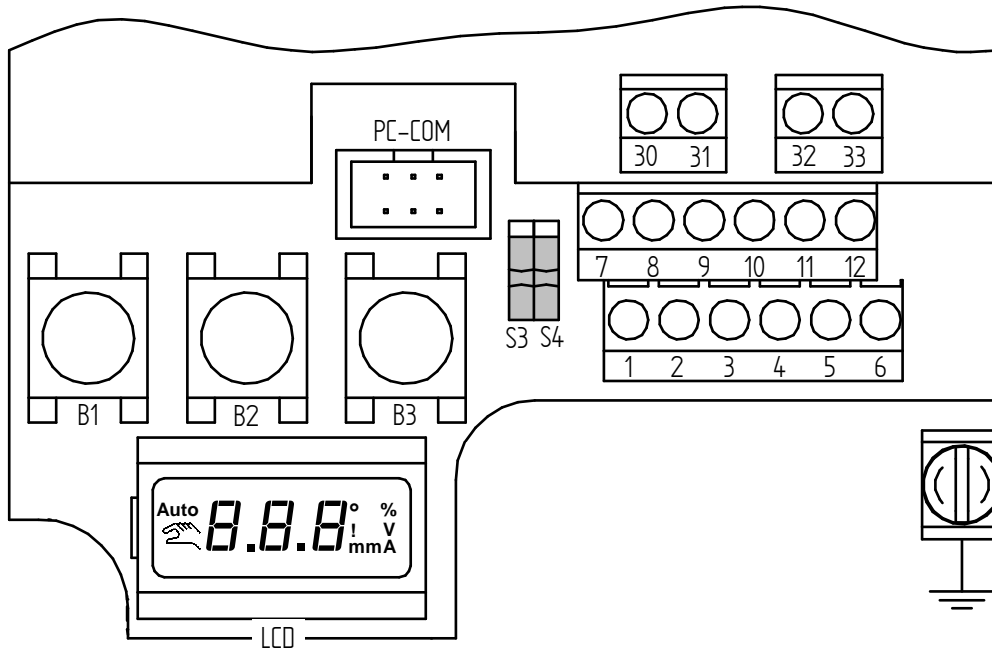
2.6.1.1 Terminal assignment for actuators with positional electronics

The assignment of the terminals is indicated on a wiring diagram on the inside of the cover. The connection terminals and the ground terminal are marked accordingly.

Terminal assignment 24V-Version



Terminal assignment 110-240V-Version



Terminal	Abbreviation	Function
1	I in / U in	Set point input 0(2)-10 V / 0(4)-20 mA
2	0	Set point input (-) (signal ground)
3	I out / U out	Position feedback 0(2)-10 V / 0(4)-20 mA
4	0	Position feedback (-) (signal ground)
5	Bin in	Binary input (+)
6	Bin 0	Binary input (-)
7	S1	Limit switch 1 (lower limit switch)
8	S1 0	Limit switch 1 COM
9	S2	Limit switch 2 (upper limit switch)
10	S2 0	Limit switch 2 COM
11	Alarm	Alarm output
12	Alarm 0	Alarm output COM
20	L +	Voltage supply L for AC, (+) for DC (24V)
21	N -	Voltage supply N for AC, (-) for DC (24V)
22	L +	Heating resistor L for AC, (+) for DC (24V)
23	N -	Heating resistor N for AC, (-) for DC (24V)
30	L	Voltage supply L (90-260V)
31	N	Voltage supply N (90-260V)
32	L	Heating resistor L (110-260V)
33	N	Heating resistor N (110-260V)



The signal ground terminal 2 and terminal 4 have the same potential!

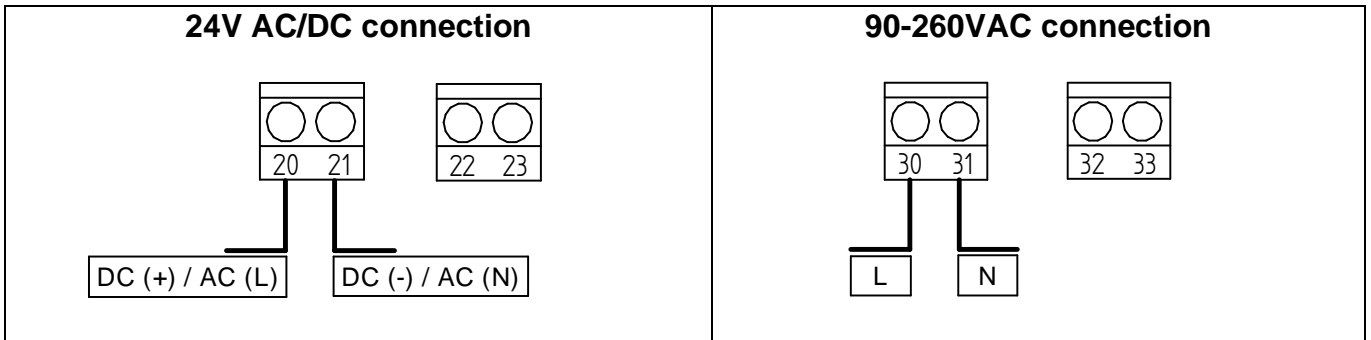
Fault alarm output, binary input and limit switch are electrically isolated.



Shielded cables must be used for both control input and the position feedback. The earth terminal must be connected.

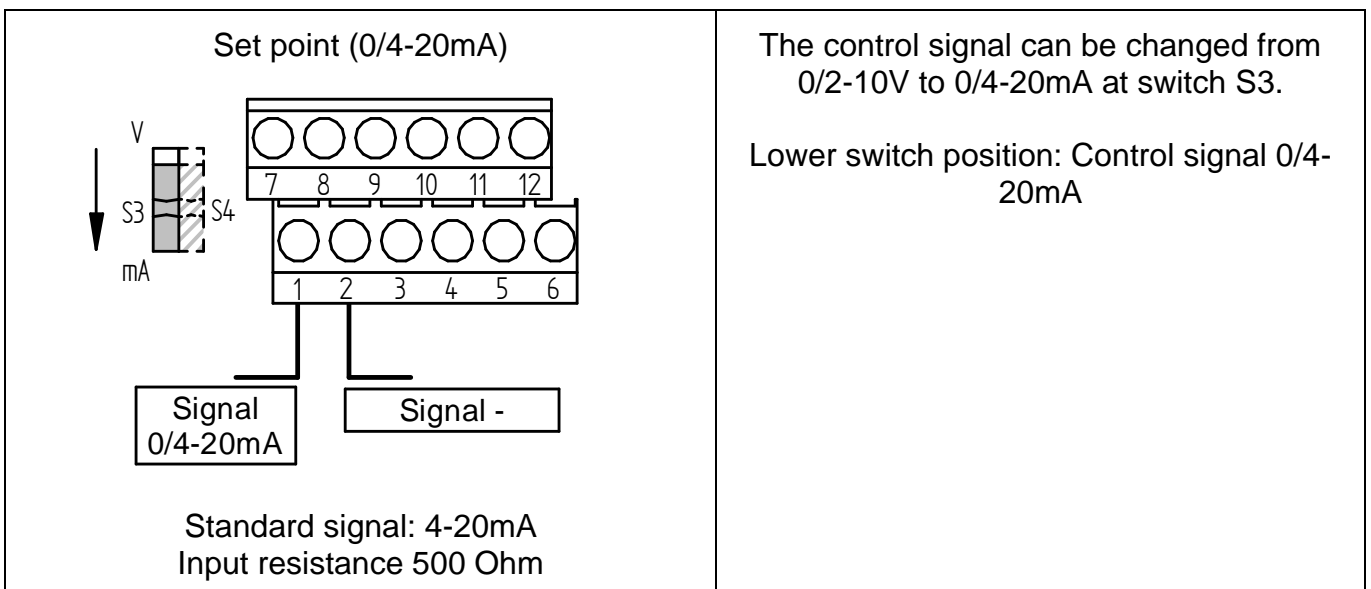
2.6.1.2 Supply voltage

The voltage values for the supply voltage can be found on the nameplate of the actuator.

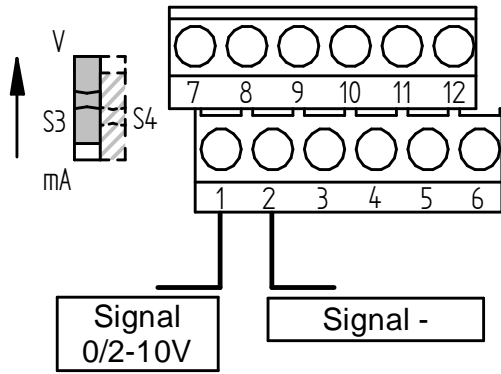


2.6.1.3 Control signal (set point)

The actuator can be operated with a control signal in the form of a current signal (0/4-20mA) as well as with a voltage signal (0/2-10V).



Set point (0/2-10V)



The control signal can be changed from 0/4-20mA to 0/2-10V at switch S3.

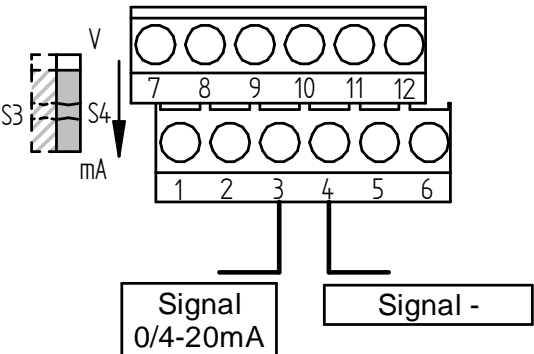
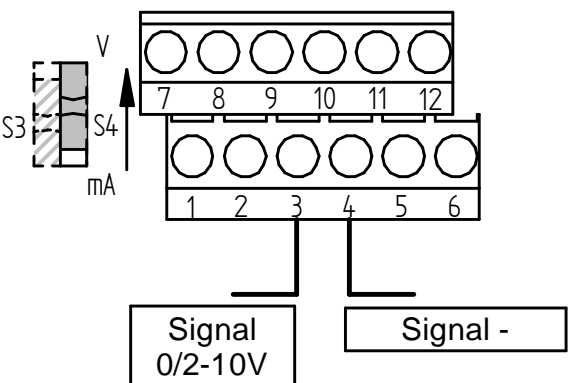
Upper switch position: Control signal 0/2-10V



The signal range can be changed using the communication software "DeviceConfig."

2.6.1.4 Position feedback (actual value)



The actuator can feedback its current position both by a current signal (0/4-20mA) as well as by voltage signal (0/2-10V).

<p>Position feedback (0/4-20mA)</p>  <p>Standard signal: 4-20mA max. load resistor 500Ohm (max. load 10V)</p>	<p>The feedback can be changed at switch S4 from 0/2-10V to 0/4-20mA.</p> <p>Lower switch position: Control signal 0/4-20mA</p>
<p>Position feedback (0/2-10V)</p>  <p>Standard signal: 2-10V min. load resistor: 5kOhm</p>	<p>The feedback can be changed at switch S4 from 0/4-20mA to 0/2-10V.</p> <p>Upper switch position: Control signal 0/2-10V</p>



The feedback signal range can be changed with the communication software "DeviceConfig."

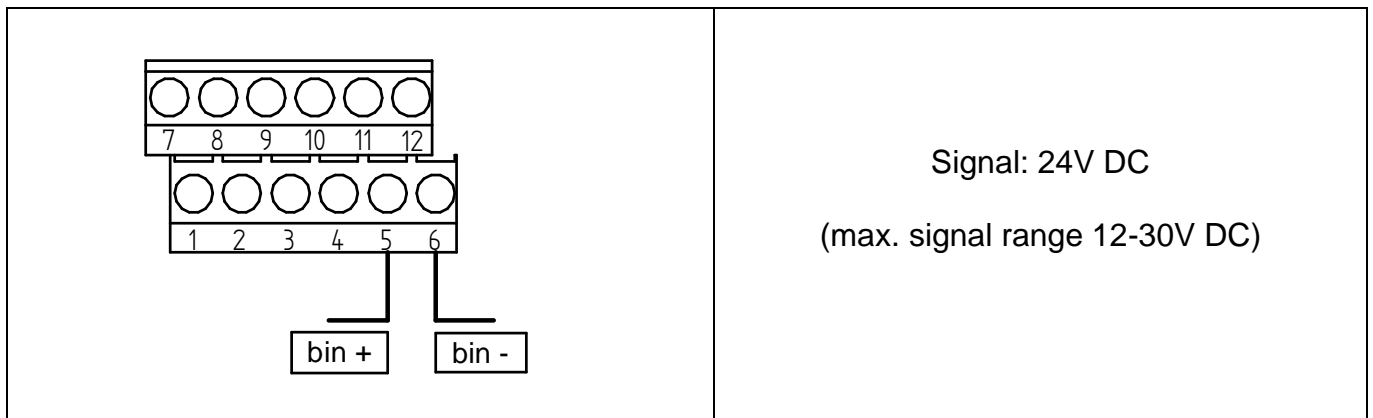
2.6.1.5 Binary input

	The binary input is reserved for special functions and does not operate in the standard version.
	The binary input can't be used with binary activation (2-point- and 3-point control).

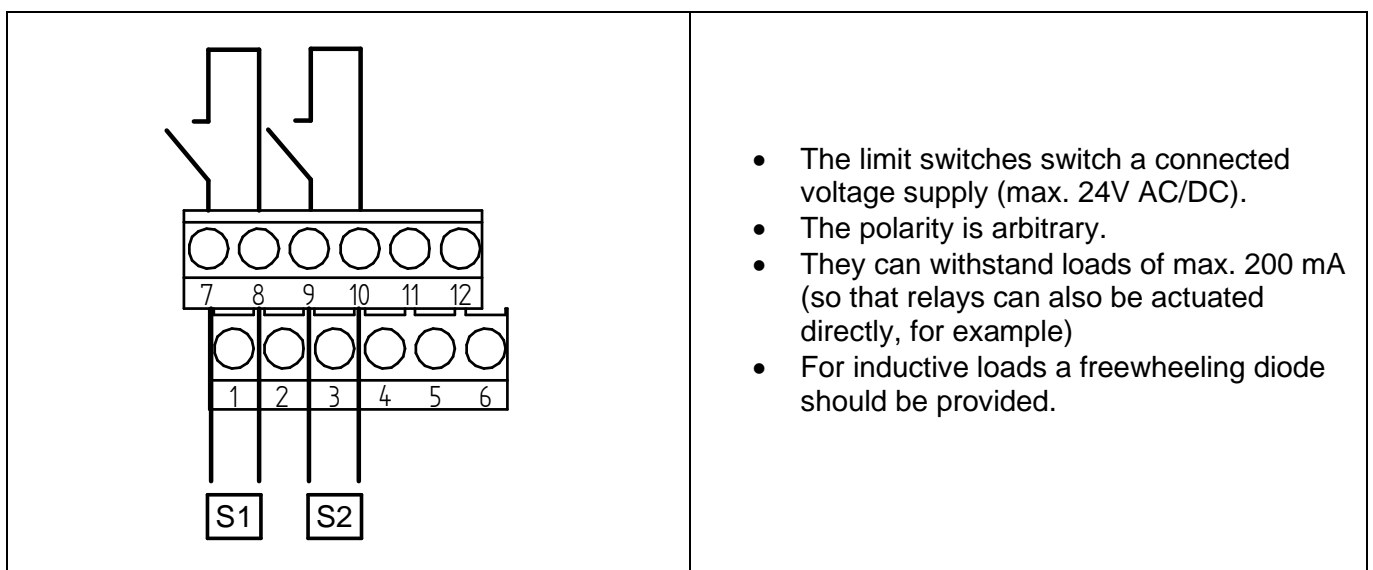
The binary input overrides the input set point signal and executes the stored special function.



A special function can be defined for the both the “actuated” state and the “non-actuated” state. See Sec.2.6.8

While a special function of the binary input is being executed, the current position of the valve will be replaced by “bin” in the display.

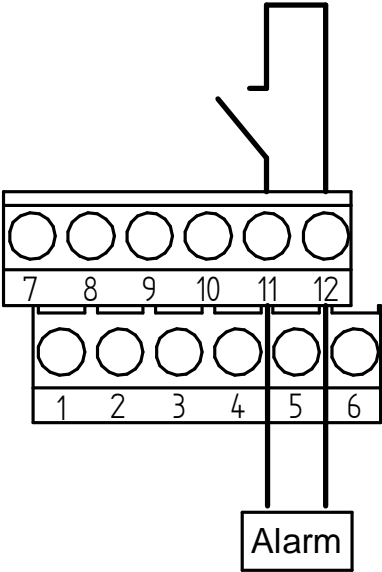


2.6.1.6 Limit switches



	<p>The switching points and the switching behaviour can be set with DeviceConfig.</p>
	<p>Standard setting:</p> <ul style="list-style-type: none"> • Limit switch S1 closes at an actual value of < 5% • Limit switch S2 closes at an actual value of > 95 %

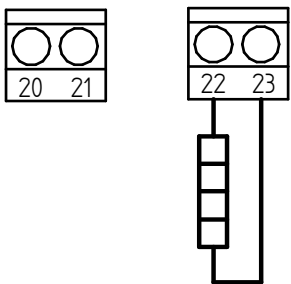
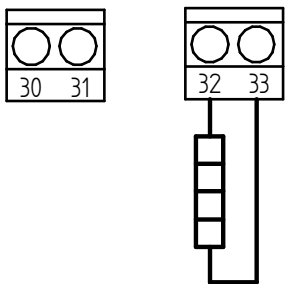
2.6.1.7 Fault alarm output

	<ul style="list-style-type: none"> • The fault alarm output switches on a connected voltage supply (max. 24V AC/DC). • The polarity is optional. • It can withstand loads of max. 200 mA (so that relays can also be actuated directly, for example) • For inductive loads a freewheeling diode should be provided.
--	---

For setting options of the fault alarm output, see Sec. 2.6.7

2.6.1.8 Heating resistor (optional)

To avoid condensation in the actuator it can be equipped with a heating resistor.

<p style="text-align: center;">24V AC/DC connection</p> 	<p style="text-align: center;">110-240V AC connection</p> 
---	--

When retrofitting the heating resistor (see 2.6.2), it should be connected to the appropriate terminals on the power supply board.

2.6.1.9 Binary activation (3-point control – OPEN/CLOSE/STOP)

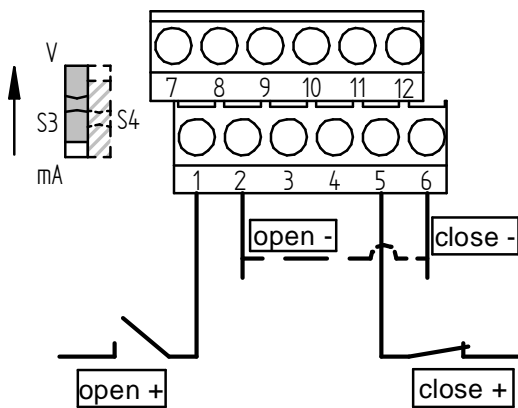
The actuator can be configured such that it can be activated with a binary signal (24V DC). The actuator then acts like a control actuator without positional electronics.

The additional functions of the positional electronics, such as position feedback, fault alarm output, limit switches, maintenance data, automatic calibration, etc. can also be used in this control mode.

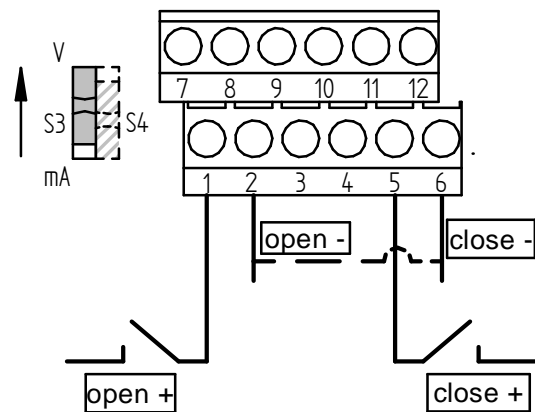


For the 3-point mode, the switch S3 must be pushed up, thus setting the analogue input to voltage.

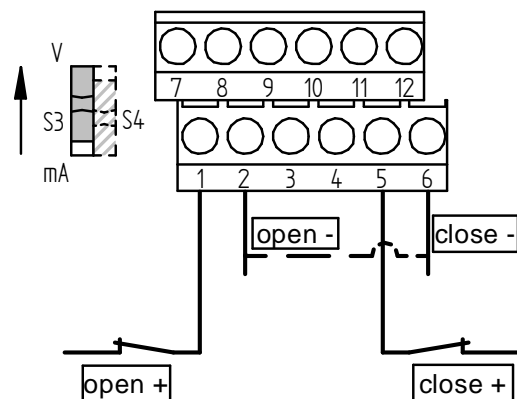
Valve stem extends out of the actuator:



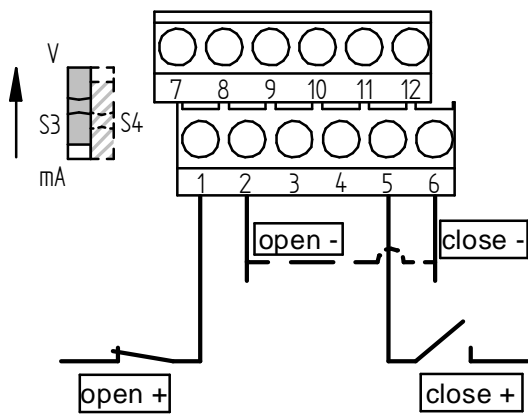
Valve STOP



Alternative:



Valve stem retracts into the actuator:



Signal: 24V DC
(max. signal range 12-30V DC)



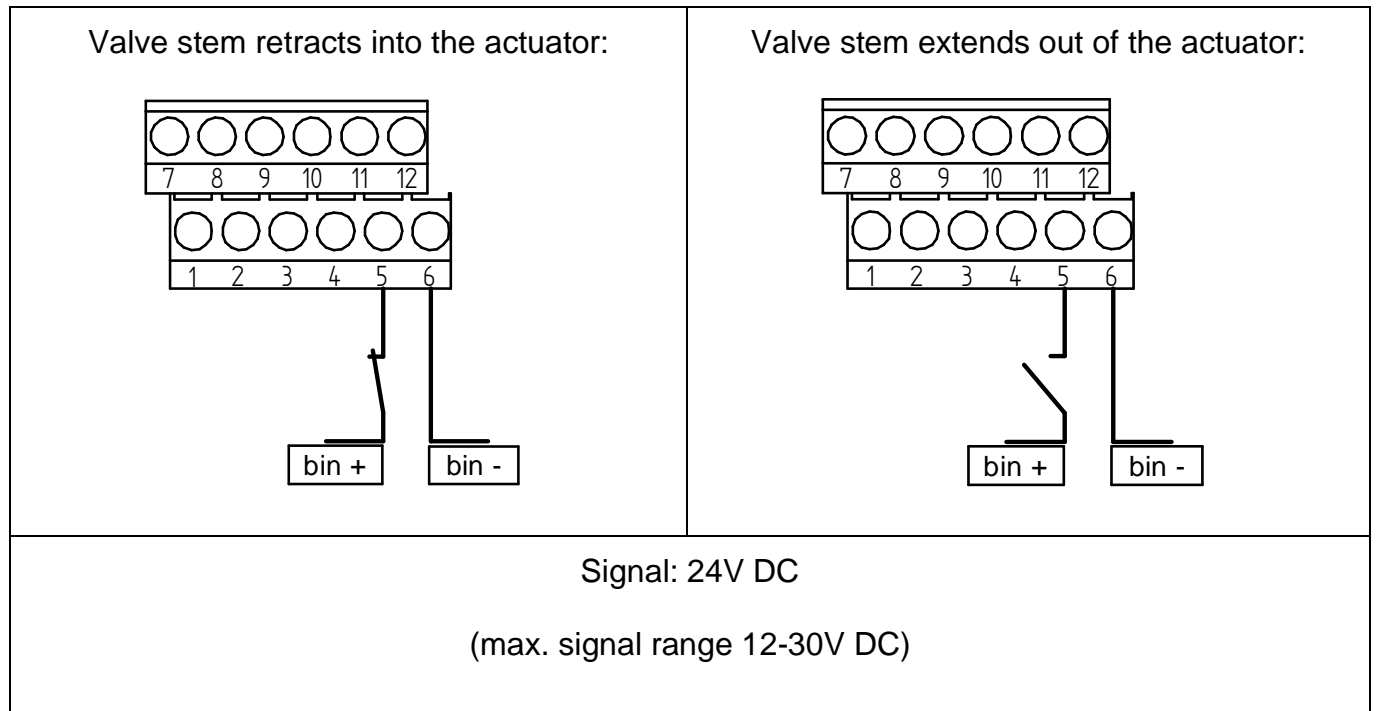
The changeover from analogue to binary activation can only be performed using the configuration software.

2.6.1.10

Binary activation (2-point control – OPEN/CLOSE)

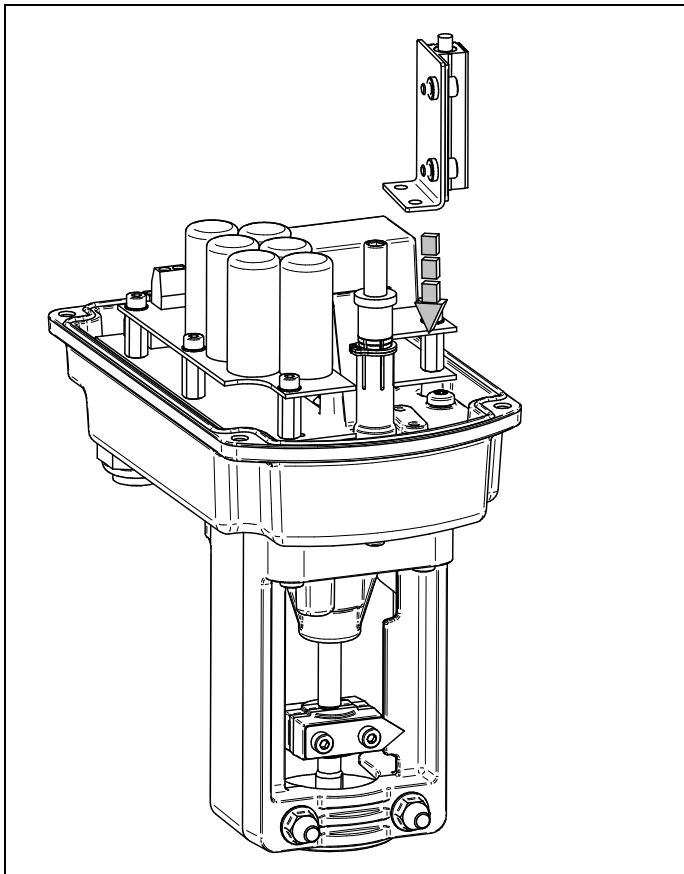
The actuator can be configured such that it can be activated with a binary signal (24V DC). The actuator then acts like a control actuator without positional electronics.

The additional functions of the positional electronics, such as position feedback, fault alarm output, limit switches, maintenance data, automatic calibration, etc. can also be used in this control mode.

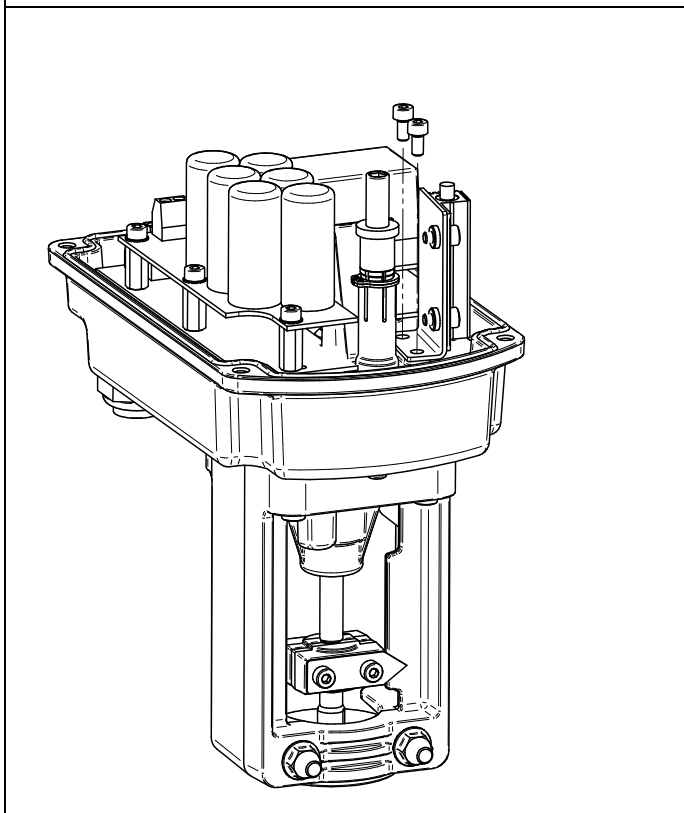


The changeover from analogue control to binary control can only be performed using the configuration software.

2.6.2 Retrofitting the heating resistor



- Place the heating resistor over the vacant screw holes of the intermediate plate



- Screw down using 2 round head screws M4x8

After the heating resistor has been installed, the electrical connection must be made according to Sec.2.6.1.8.

2.6.3 Adaptation of the actuator



All actuators have been set and tested in the factory for correspondence with their respective valves.

No adaptations or adjustments are necessary.

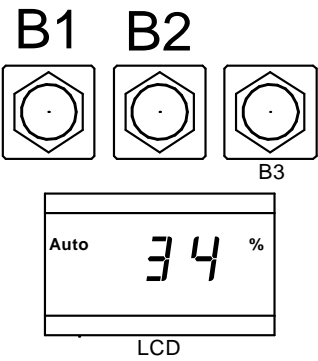
However, after repairing or replacing the actuator the adjustment has to be checked and readjusted if necessary.

Automatic adaptation runs through the set stroke of the valve.

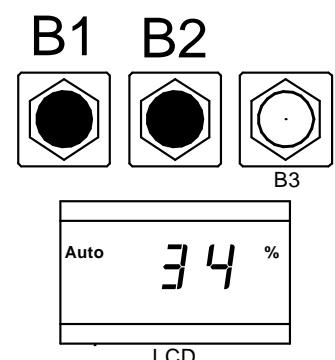
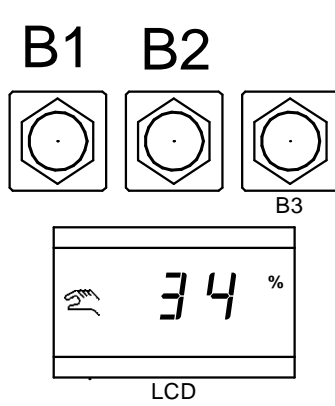
In doing so, the parameters specific to the valve are measured and stored permanently in the actuator.

At the conclusion of the adaptation, the set point and actual value signals are scaled to the stroke range of the valve.

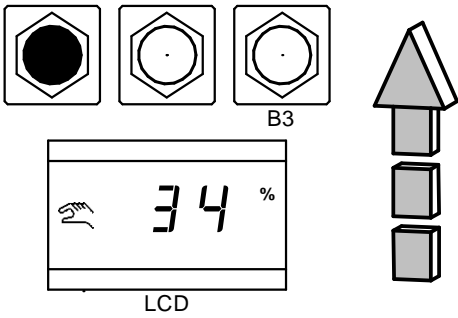
<p>B1 B2</p> <p>B3</p> <p>Auto 34 %</p> <p>LCD</p>	<ul style="list-style-type: none"> • Press and hold the buttons B1 and B2 simultaneously for about 3 seconds.
<p>B1 B2 B3</p> <p>AdA</p> <p>LCD</p>	<ul style="list-style-type: none"> • The actuator changes from automatic mode to adaptation mode. • This is indicated in the display.
	<ul style="list-style-type: none"> • The actuator runs once through the entire stroke range of the valve.

 <p>B1 B2</p> <p>B3</p> <p>Auto 34 %</p> <p>LCD</p>	<p>At the end of the adaptation:</p> <ul style="list-style-type: none"> • The actuator switches back to automatic mode on its own. • The valve stroke is shown in %.
--	--

2.6.4 Operation in “MANUAL” mode

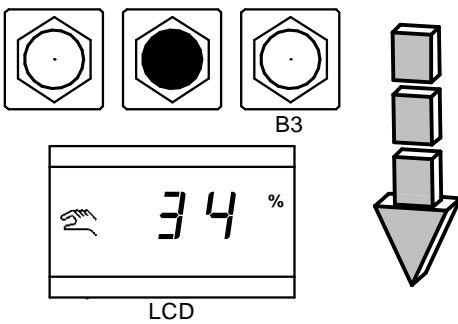
 <p>B1 B2</p> <p>B3</p> <p>Auto 34 %</p> <p>LCD</p>	<ul style="list-style-type: none"> • Press and hold either button B1 or button B2 for about 3 seconds.
 <p>B1 B2</p> <p>B3</p> <p>34 %</p> <p>LCD</p>	<ul style="list-style-type: none"> • The actuator changes to the MANUAL mode • Indicated by a symbol in the display

B1 B2



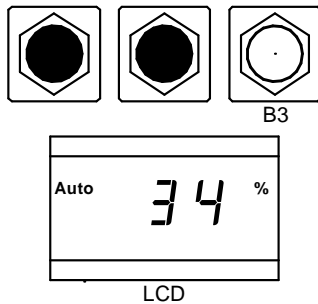
- When the button B1 is pressed, the valve stem retracts into the actuator.
- The current actuator position is shown in the display.

B1 B2



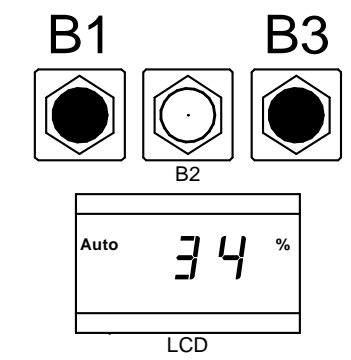
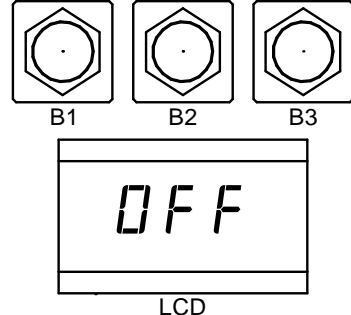
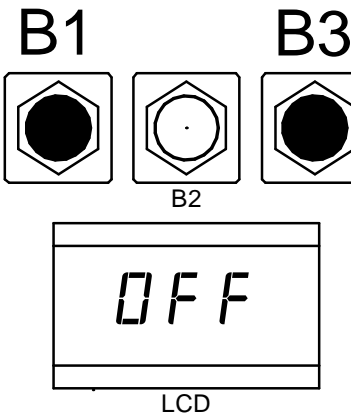
- When the B2 button is pressed, the valve stem extends out of the actuator.
- The current actuator position is shown in the display.

B1 B2



- Pressing both buttons simultaneously returns the actuator to the automatic mode.

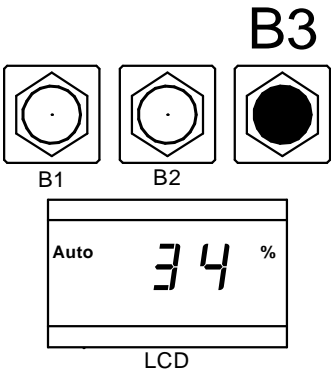
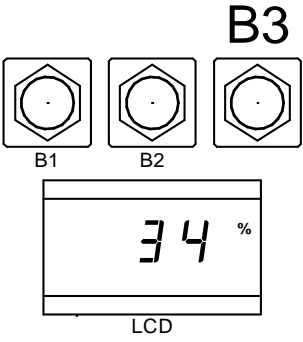
2.6.5 Deactivation of the actuator

 <p>B1 B3</p> <p>B2</p> <p>Auto 34 %</p> <p>LCD</p>	<ul style="list-style-type: none">• Press and hold the B1 and B3 buttons for about 3 seconds.
 <p>B1 B2 B3</p> <p>OFF</p> <p>LCD</p>	<ul style="list-style-type: none">• The actuator is now deactivated.
 <p>B1 B3</p> <p>B2</p> <p>OFF</p> <p>LCD</p>	<ul style="list-style-type: none">• In order to reactivate the actuator, press and hold the buttons B1 and B3 for about three seconds.



The actuator will always start in the active mode after a power failure.

2.6.6 Display of the current set point

 <p>B1 B2 B3</p> <p>Auto 34 %</p> <p>LCD</p>	<ul style="list-style-type: none">• Briefly press button B3
 <p>B1 B2 B3</p> <p>34 %</p> <p>LCD</p>	<ul style="list-style-type: none">• The current set point will now be shown in the display for 5 seconds.• While the set point is being displayed, the automatic mode symbol "AUTO" will disappear.

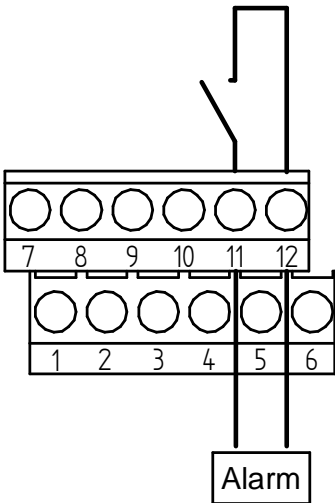
2.6.7 Alarm output

When errors occur, these are indicated in code (E01, E02, etc.) on the display and are issued at the combined fault alarm outputs.

The display of the fault code alternates every second with the current valve position shown on the display.

Using DeviceConfig, the setting can be changed optionally to show which fault is being issued. The fault alarm output can be configured as “normally open” or “normally closed”. If the actuator is switched off, the fault alarm output is “open,” regardless of the setting in DeviceConfig.

By default, only the control error is output and alarm output is configured as "normally open".

	<ul style="list-style-type: none"> • The alarm output switches on a connected voltage supply (max. 24V AC/DC). • The polarity is optional. • It can withstand loads of max. 200 mA (so that relays can also be actuated directly, for example) • For inductive loads a freewheeling diode should be provided.
--	---

The meaning of the error codes can be found in the table below.

Display	Error	Cause/Troubleshooting
<i>E01</i>	Actuator is not calibrated	Calibrate actuator
<i>E02</i>	Set point error	Either there is no set point signal, or the set point signal is outside the admissible range
<i>E03</i>	Control error	The actuator does not reach its set point position
<i>E06</i>	Electronic error	Restart actuator
<i>E20</i>	Power failure	The supply voltage failed at terminals 20/30, 21/31

<p style="text-align: center;"><i>E21</i></p>	<p>Fail-safe – malfunction</p>	<p>The fail-safe function is not available. Causes:</p> <ul style="list-style-type: none"> • Electronics self-test failed • Capacitors have reached end of their service life
<p style="text-align: center;"><i>E22</i></p>	<p>Fail-safe – charging</p>	<p>Insufficient energy stored in the capacitor pack to drive the actuator safely into the fail-safe position. The capacitor pack is recharging.</p>

2.6.8 Special functions

Special functions enable a preset action to be performed in response to special external events and to ignore the analogue set point signal.

If several events, for which a special function is stored, occur simultaneously, they are dealt with in the following order of priority:

(1 = highest priority)

9. Manual mode
10. Special function in the event of a power failure
11. Special function in the event of zero voltage reset – malfunction
12. Special function in the event of zero voltage reset – charging
13. Special function when binary input is activated
14. Special function when binary input is open
15. Special function in the event of a set point error
16. Use of the analogue set point signal

Example:

If a set point error and a power failure occur at the same time, the special function of the power failure will be run. The special function of the set point error and the analogue set point will be ignored.

2.6.8.1 Setting of the special functions

With the configuration software DeviceConfig, special functions for the binary input, set point error, power failure, zero voltage reset - malfunction and zero voltage reset charging error can be defined.



The screenshot shows a configuration window with the following options:

- inaktiv
- Stopp
- Sollwertvorgabe: 0%
- Spindel einfahren bis Endanschlag
- Spindel ausfahren bis Endanschlag

- Inactive:
Even though an external event is occurring, a special function will not be run.
- Stop:
The actuator maintains its momentary position, even if the analogue set point signal changes.
- Set point definition:
Any set point can be specified here which is run instead of the analogue set point. (Example: A specified set point of 0% would correspond at a standard setting to an external set point of 4 mA / 2V and the actuator would close the valve.)
- Retract valve stem (into actuator) to the end stop:
The valve stem will be fully retracted.
(By default: Actuator opens the valve)
- Extend valve stem (out of the actuator) to the end stop:
The valve stem will be fully extended.
(By default: Actuator closes the valve)

2.6.8.2 Action for set point fault (“Fail in Pos”)

A special function for a set point value fault can be specified for the set point signal range of 4-20mA (2-10V) only.

Normally, a set point of 0% is used. In the standard setting, this results in the closing of the valve.

While the special function for the set point value fault is being performed, the exclamation mark is shown on the display.

2.6.8.3 Zero voltage reset (optional)



The special functions of the zero-voltage reset work only if zero voltage reset hardware is present and its usage has been configured in DeviceConfig. (see 2.6.9 Zero voltage reset)
All special functions are set normally so that the actuator leaves its safety position only if it is able return to its safety position in the event of a power failure.

- **E 20 - Power failure:**
The special function power failure is active if the supply voltage to terminals 20/21 or 31 / 31 has failed.
Normally, a set point of 0% is used. In the standard setting, this results in the closing of the valve.
While the special function "Power failure" is being run, an exclamation mark will appear in the display.
During the power failure, the module will not respond to key presses and no communication can be established with DeviceConfig. Even a manual adjustment using the manual override is not possible.
- **E 21 - Zero voltage reset - malfunction:**
The special function "Zero voltage reset- malfunction" is active if the zero voltage reset cannot work properly. Possible causes are:
 - Self-test of the electronics has failed
 - The capacitors have reached the end of their service lifeNormally, a setpoint of 0% is used. In the standard setting, this results in the closing of the valve.
While the special function "Zero voltage reset- malfunction" is being run, an exclamation mark will appear in the display.
- **E 22 - Zero voltage reset - charging:**
The special function "Zero voltage reset - charging" is active if the capacitors don't have enough stored energy to drive the valve safely into the safety position.
By default, a setpoint of 0% is used. In the standard setting, this results in the closing of the valve.
While the special function "Zero voltage reset - charging" is being run, an exclamation mark will appear in the display.

2.6.9 Zero voltage reset

(Optional)

The optional zero voltage reset can ensure that in the event of a power failure the actuator will return to the freely adjustable safety position. (see 2.6.8 Special functions)

	The zero voltage reset cannot be retrofitted!
	The zero voltage reset can be switched off by means of DeviceConfig. The zero voltage reset is always active in the delivered state.

2.6.9.1 Charging

The capacitors can be charged in 2 minutes or less. During this time, the actuator remains in the fail-safe position and signals this with the message "E22 - Zero Voltage Reset: Charging"

2.6.9.2 Safety functions


In order to ensure functioning in the event of a power failure, several safety functions are integrated.

Normally the actuator closes the valve when one of the safety functions diagnoses a fault.

The level of charge in the capacitors is monitored continuously. If the energy in the capacitor pack is not enough to allow the actuator to run to the safety position, this is indicated by displaying "E22 – zero voltage reset charging process."

The functional availability of the additional zero voltage reset is monitored continuously. If it is not possible to connect to the circuit board, this is indicated by displaying "E21 – zero voltage reset function fault".

The connection to the capacitors is tested cyclically. This enables a break in the wiring or a defective fuse, etc., to be detected. If the connection reveals a defect, this is indicated by displaying "E21 – zero voltage reset function fault."

	If the supply voltage should fail ("power failure") during one of these tests, the actuator will still reach its fail-safe position.
---	--

2.6.9.3 Capacity measurement


The remaining capacity of the capacitors is monitored automatically in cycles by the electronics. The first measurement results are available about 15 minutes after the supply voltage is applied to the actuator. If the measured capacity is not sufficient to guarantee that the safety position can be reached from any other position, this is signalled by the display "E-21 - Zero voltage reset: fault."

2.6.9.4 Deactivation of the zero voltage reset

The zero voltage reset can be permanently disabled by means of DeviceConfig. To this end, the "zero voltage reset" must be set to "inactive" in the settings window.

If the zero voltage reset is disabled, the capacitors will no longer be monitored. Also, the errors "E21 - Zero voltage reset malfunction" and "E22 - Zero voltage charging" will no longer be diagnosed.

A special function of the zero voltage reset will no longer be run! (E20 - E22)

	<p>An actuator with zero voltage reset must be completely de-energized or completely disabled before removal! (see 2.6.5) The zero voltage reset is completely de-energized when the display is empty.</p>
---	--

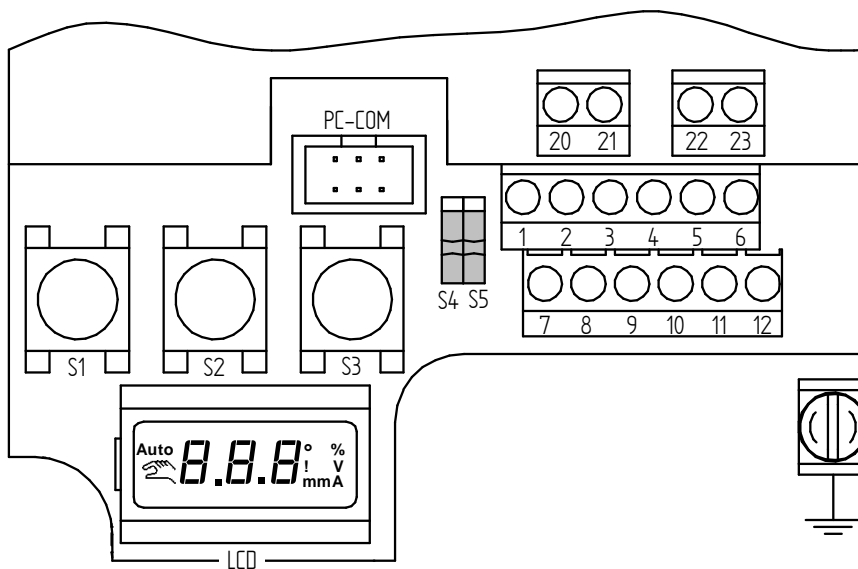
2.6.10 Communication software

(Optional only for actuators with positional electronics)

Setting the function parameters of the actuator can be performed via a PC interface using the corresponding "DeviceConfig" configuration software from Version 7.04.00 onwards.

It is needed if the factory settings of the actuator have to be changed (e.g. setting up split range operation, signal range, achieving special characteristics).

It is **not** needed for starting up or operation of the actuator or even after adjusting it after it may have been exchanged, if no special local setting had been stored.



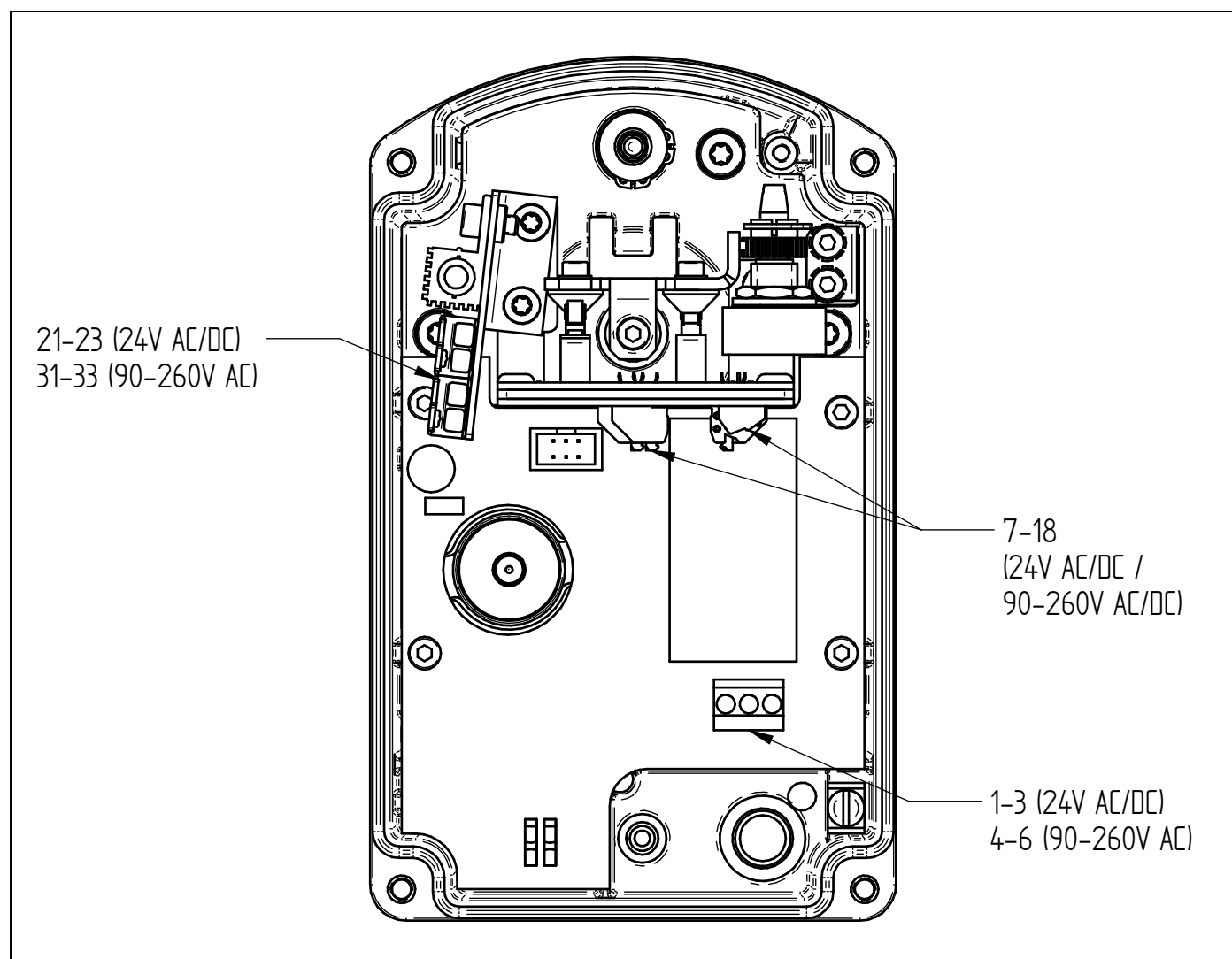
The connection to a PC is made by using a special adaptor at the "PC-COM" connection in the terminal compartment of the actuator.



Software and adapters are available from Schubert & Salzer Control Systems GmbH. The latest version of "DeviceConfig" can be downloaded for free on the website of Schubert & Salzer. **The standard user password is "0000"**

2.7 Open/Close actuator

2.7.1 Electrical connection OPEN/CLOSE



The electrical connection must only be performed by qualified personnel. It is imperative that the relevant national safety regulations (e.g. VDE 0100) are observed during installation, commissioning and operation of the device. Ensure that the devices are disconnected from power before performing any work. Failure to comply with the relevant regulations may result in severe personal injury and/or material damage.



The earth terminal must be connected.



The minimum switch on time is 200ms



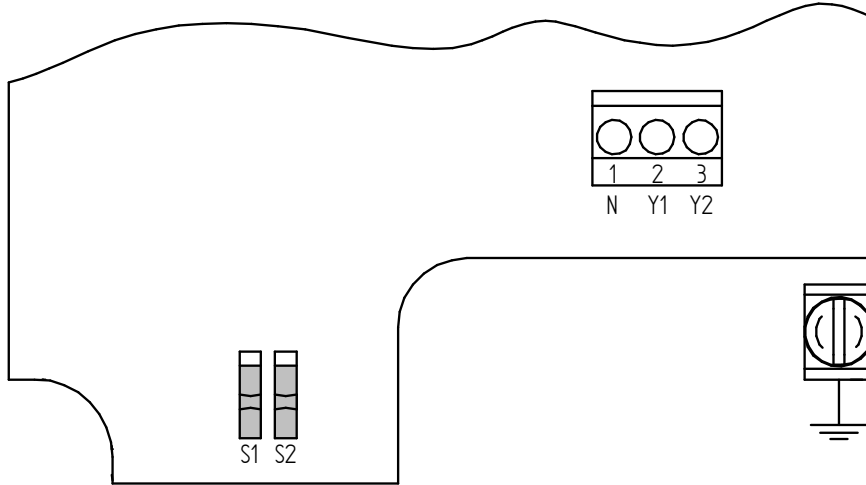
If using the On/Off actuator CA260 with AC power supply 90-260V, it has to be considered, that the noise voltage level at unused control inputs Y3 or Y4 must not exceed 40V RMS. Electromagnetic interference could be emitted for example by frequency controlled motor drives and their power supply or motor connection cables. This can lead to an unintended standstill of the motor actuator.

The wires for controlling the On/Off actuator CA260 should be separated locally from this noisy environment. If separation is not possible, shielded cables should be used for controlling the On/Off actuator.

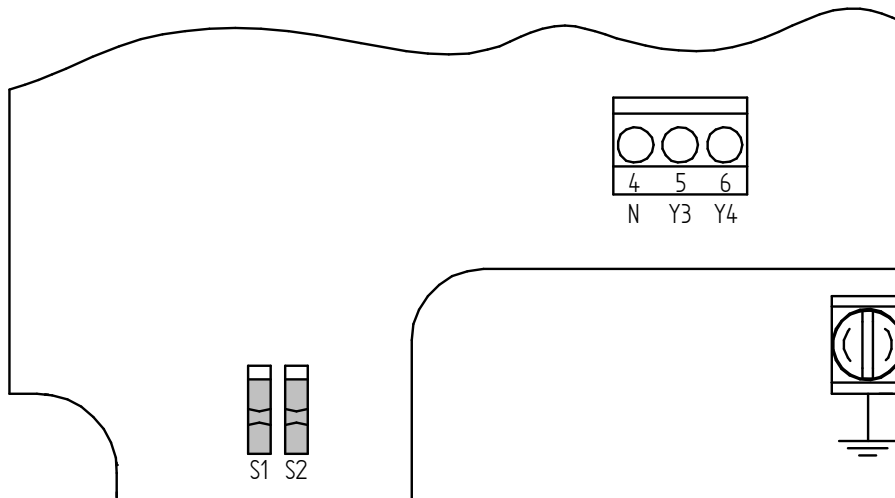
2.7.1.1 Terminal assignment for Open/Close actuators

The assignment of the terminals is indicated on a wiring diagram on the inside of the cover. The connection terminals and the ground terminal are marked accordingly.

24V AC/DC Connection

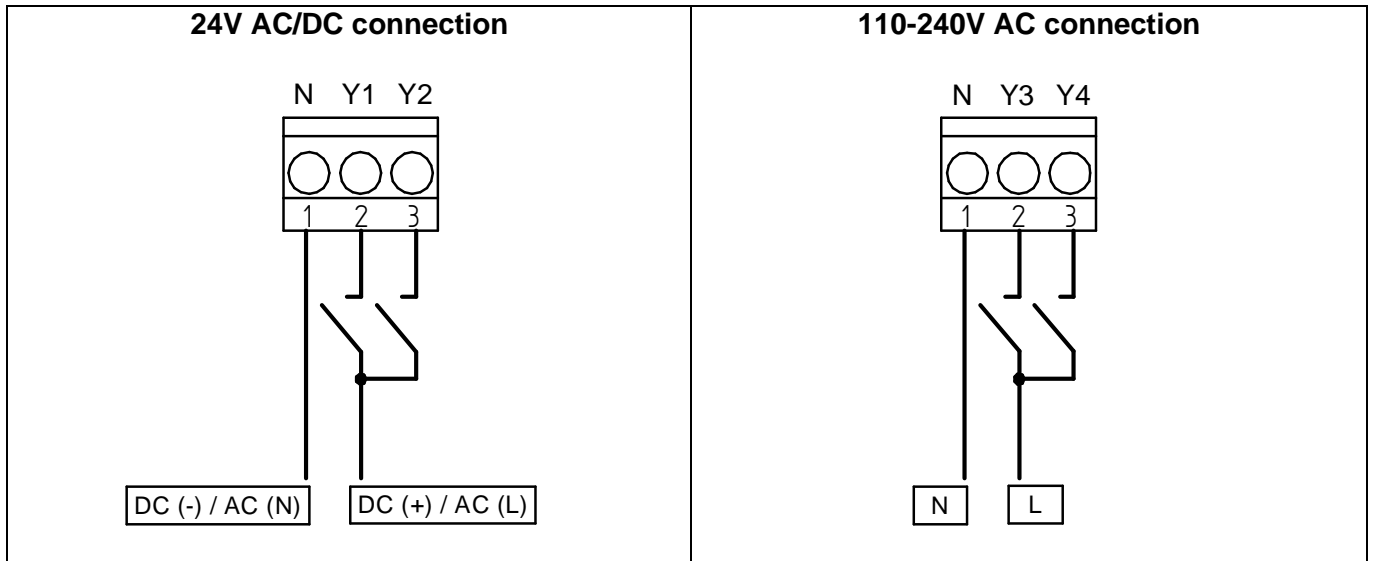


110-240V AC Connection

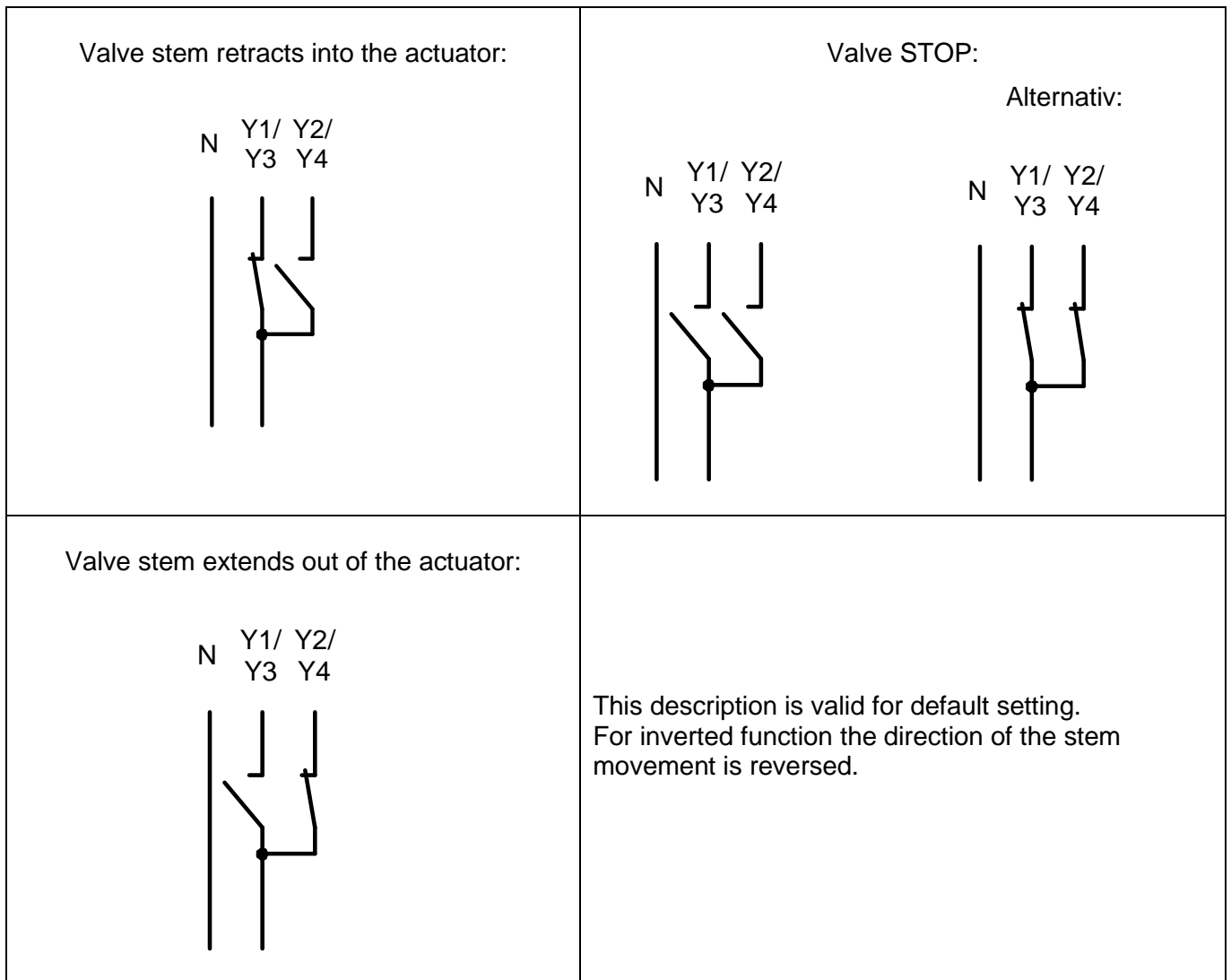


Terminal	Abbreviation	Function
1	N (24V AC/DC)	Voltage supply N for AC, (-) for DC
2	Y1 - DIR 1	Voltage supply L for AC, (+) for DC - Direction 1
3	Y2 - DIR 2	Voltage supply L for AC, (+) for DC - Direction 2
4	N (110-260V AC)	Voltage supply N
5	Y1 - DIR 1	Voltage supply L - Direction 1
6	Y2 - DIR 2	Voltage supply L - Direction 2
7	Poti int. rt (+)	Potentiometer (+) (internal, red)
8	Poti int. ge (S)	Potentiometer (wiper) (internal, yellow)
9	Poti int. sw (-)	Potentiometer (-) (internal, black)
10	Poti (+)	Potentiometer (+) (external connection)
11	Poti (S)	Potentiometer (wiper) (external connection)
12	Poti (-)	Potentiometer (-) (external connection)
13	SW DN - NC	Limit switch (Down) - Normally closed
14	SW DN - 0	Limit switch (Down) - COM
15	SW DN - NO	Limit switch (Down) - Normally open
16	SW UP - NC	Limit switch (UP) - Normally closed
17	SW UP - 0	Limit switch (UP) - COM
18	SW UP- NO	Limit switch (UP) - Normally open
20	HW N - (internal)	Heating resistor N for AC, (-) for DC (internal)
21	HW N - (24V)	Heating resistor N for AC, (-) for DC (24V)
22	HW L + (internal)	Heating resistor L for AC, (+) for DC (internal)
23	HW L + (24V)	Heating resistor L for AC, (+) for DC (24V)
30	HW N (internal)	Heating resistor N (internal)
31	HW N (110-240V)	Heating resistor N (110-240V)
32	HW L (internal)	Heating resistor L (internal)
33	HW L (110-240V)	Heating resistor L (110-240V)

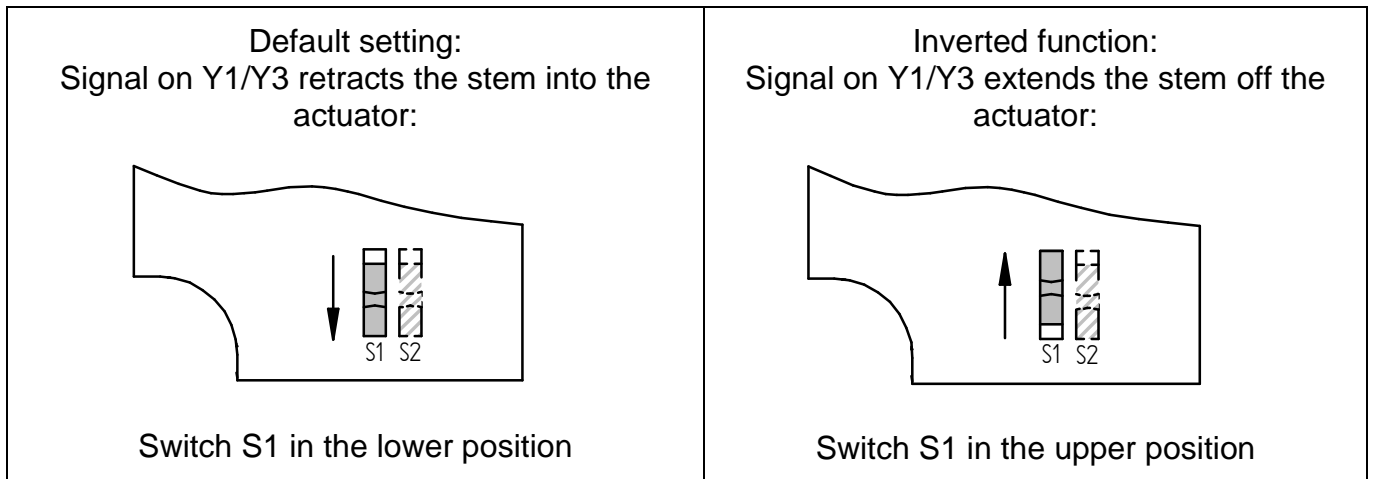
2.7.1.2 Control signal



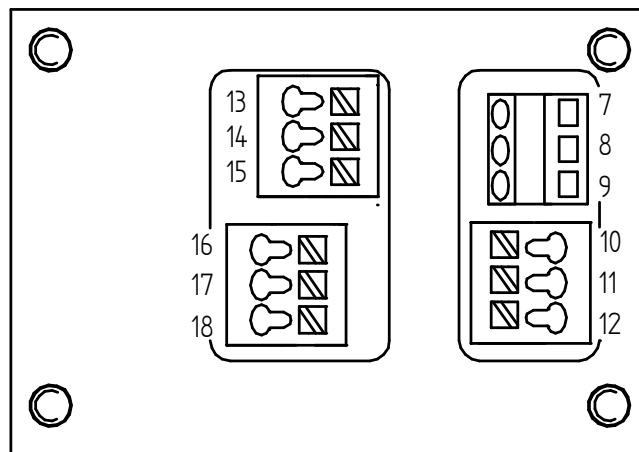
Control at default setting



Adjustment of the direction of movement

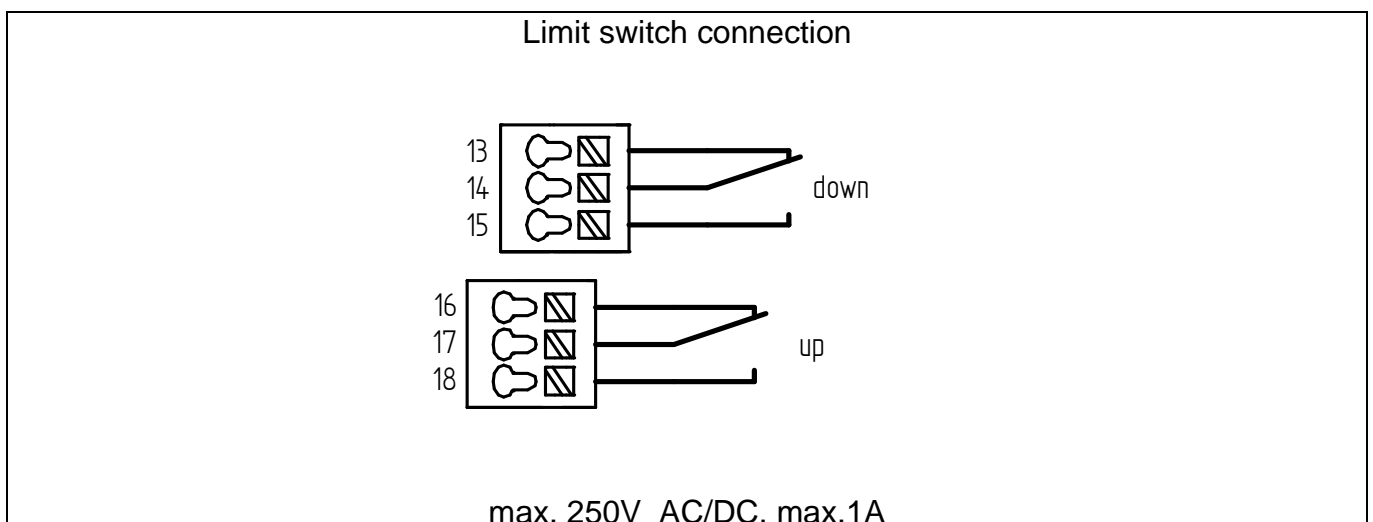


2.7.1.3 Limit switch and potentiometer(Optional)

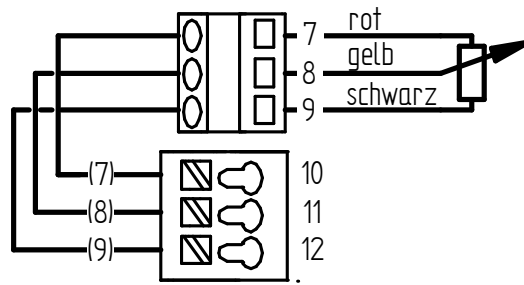


Both limit switches are designed as change-over.

Terminals 13-15 are connected to the lower limit switch, and terminals 16-18 to the upper limit switch.



Potentiometer connection



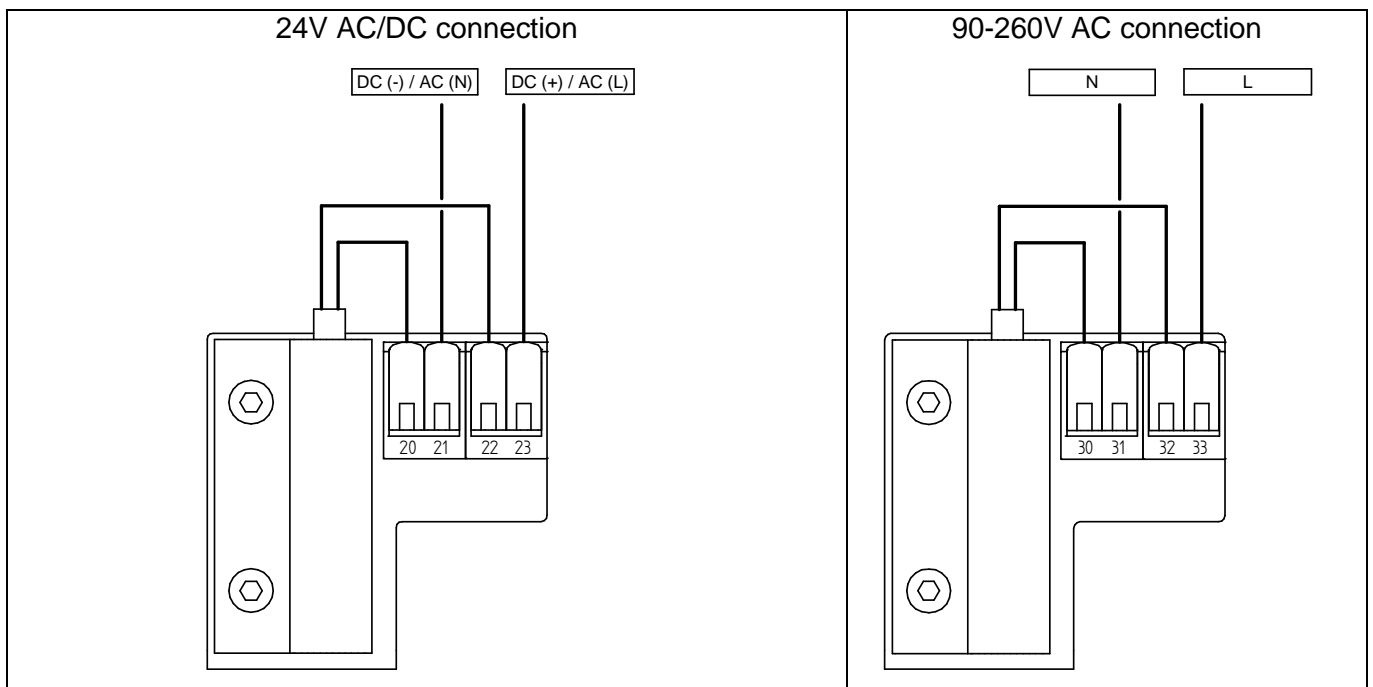
Any external voltage connected here must be marked as such, since it could still be applied even if the supply voltage has been switched off.



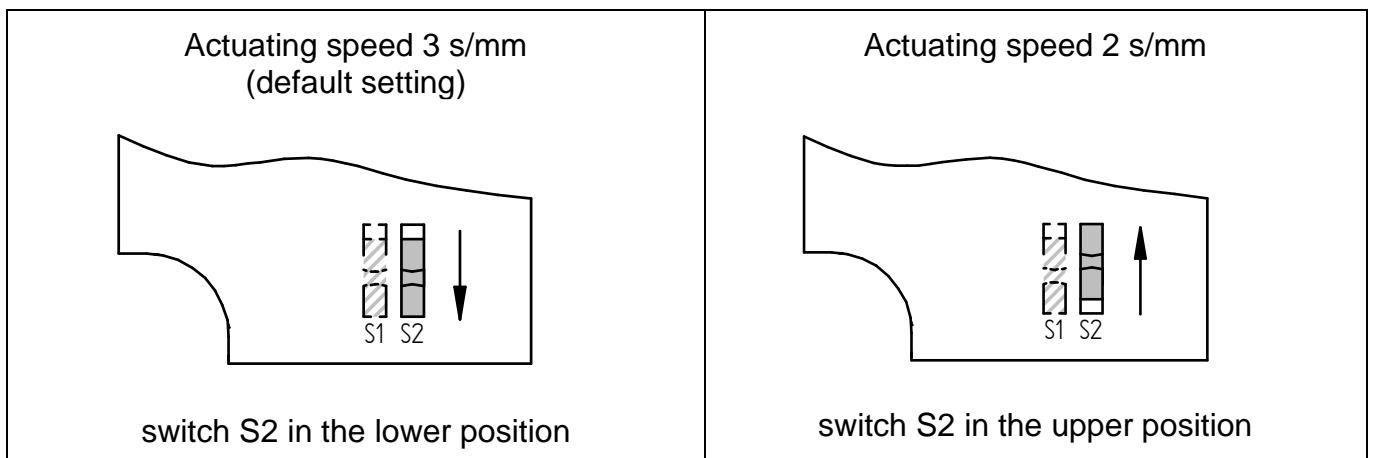
A shielded cable must be used to connect the potentiometer.

2.7.1.4 Heating resistor (optional)

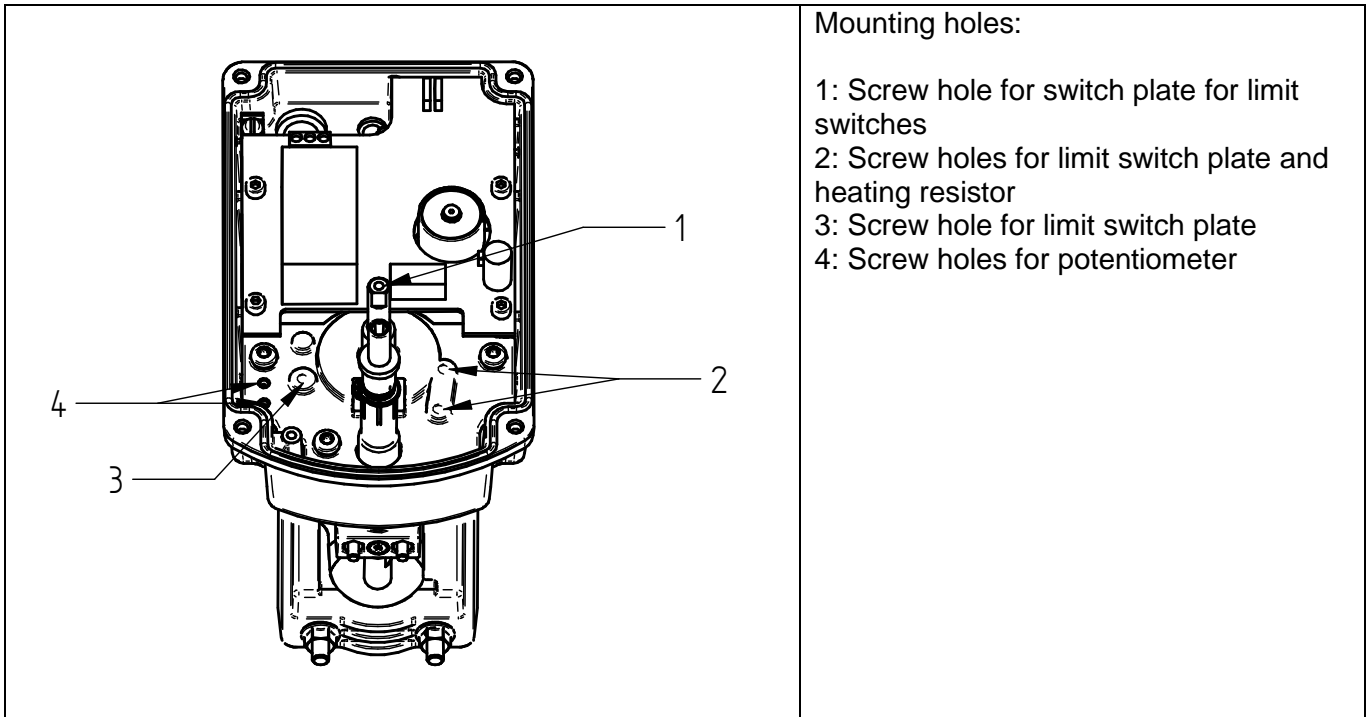
To avoid condensation in the actuator it can be equipped with a heating resistor.



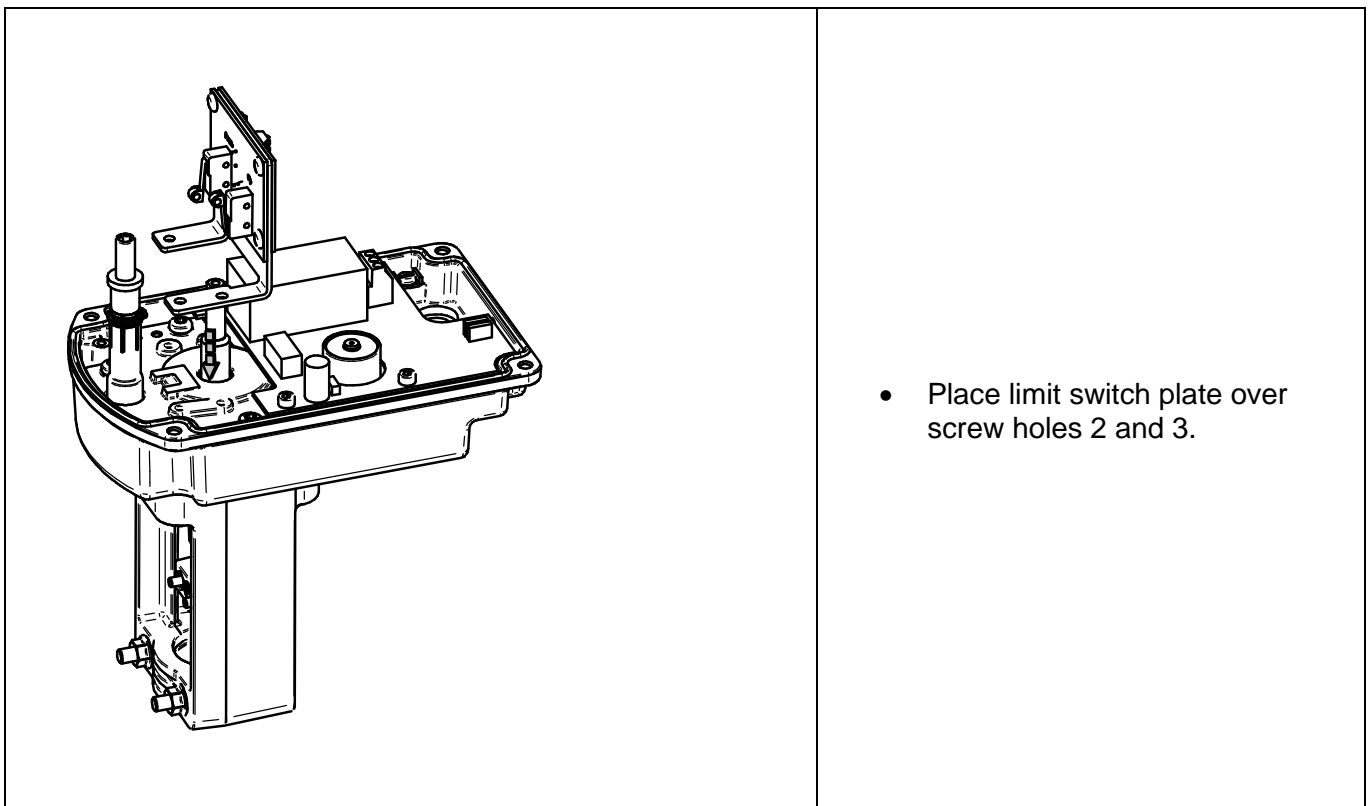
2.7.2 Adjustment of the actuating speed

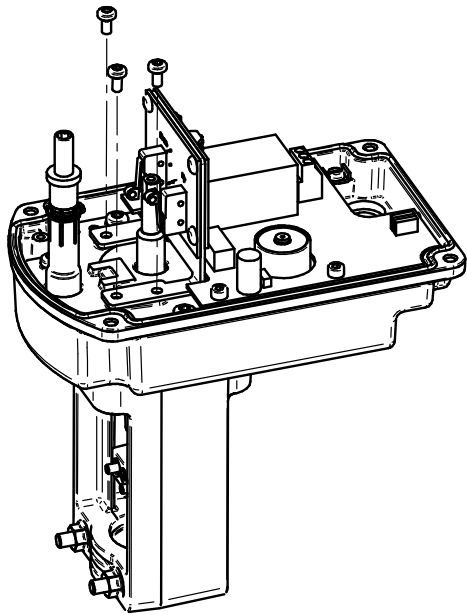


2.7.3 Retrofitting accessories

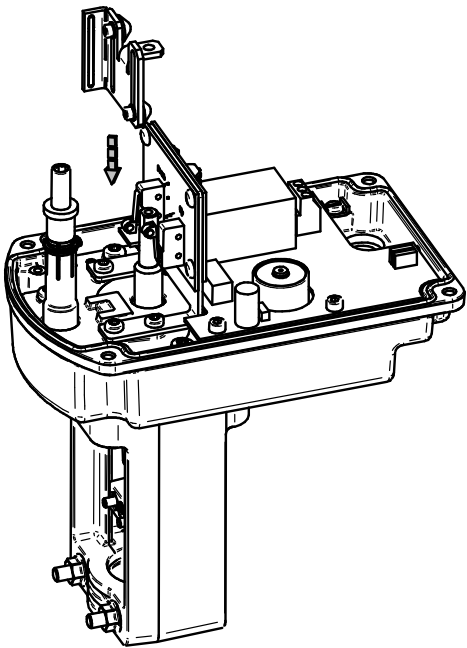


2.7.3.1 Limit switch

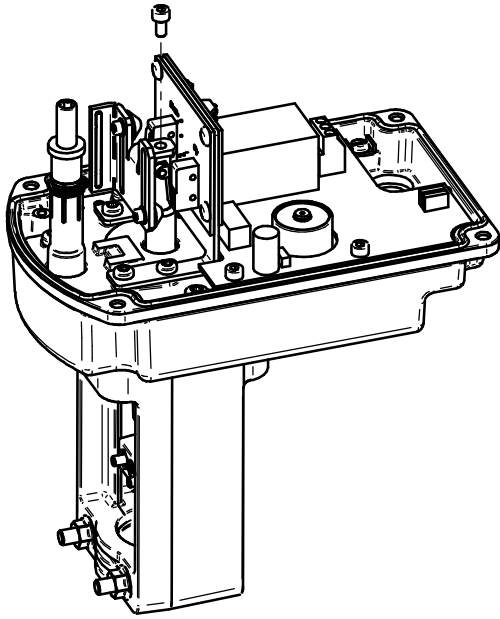




- Screw down using 3x round head screws M4x8



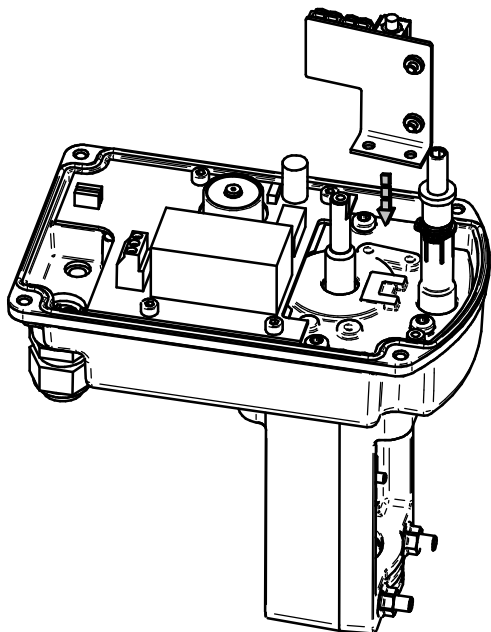
- Place switch plate for limit switch over hole 1



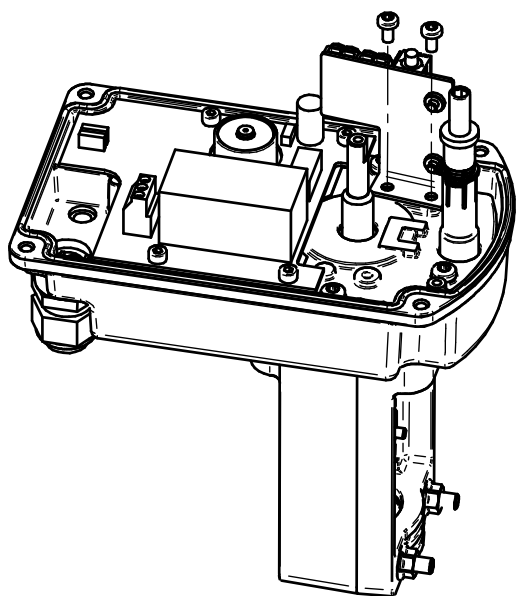
- Screw down using 1x cylinder screw M4x8

2.7.3.2 Heating resistor

Retrofitting of the heating resistor without using limit switches

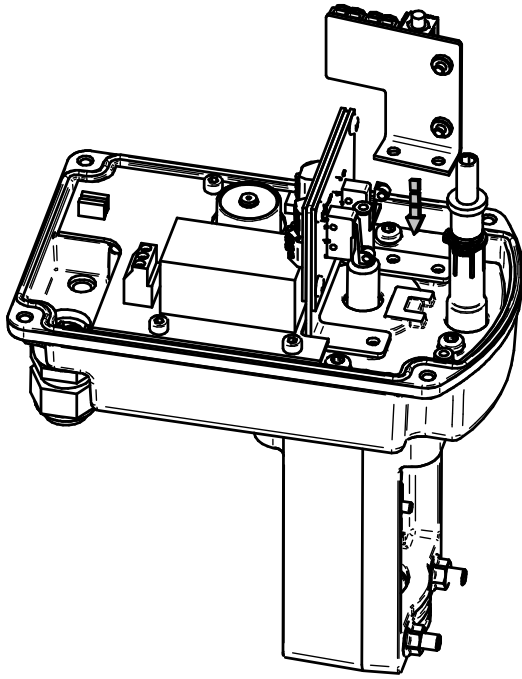


- Place the heating resistor assembly over the two screw holes

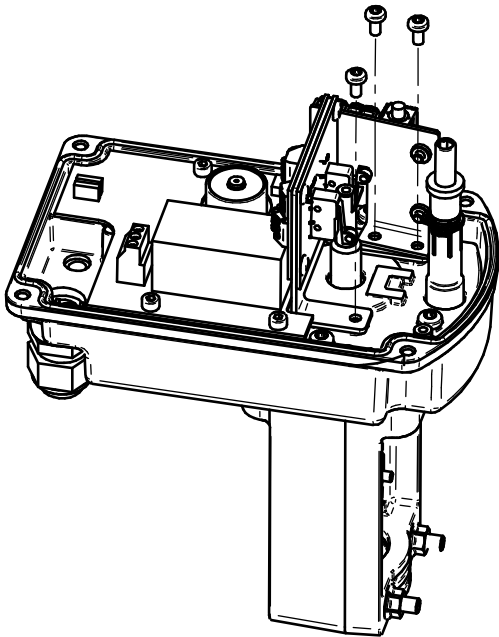


- Screw down using 2x round head screws M4x8

Retrofitting of the heating resistor without using limit switches

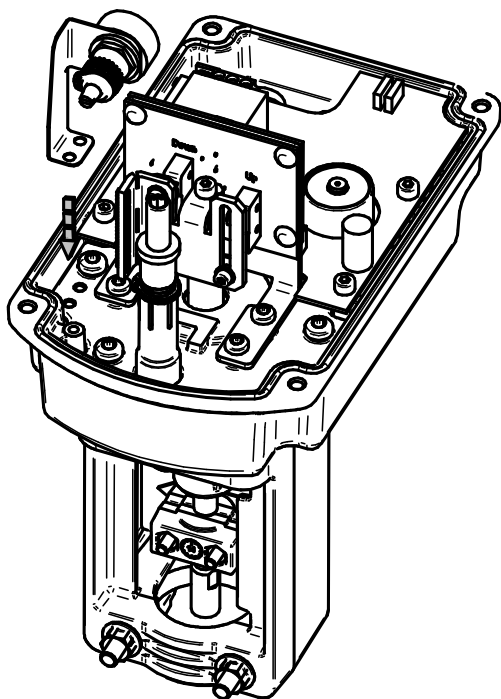


- Place the heating resistor assembly onto the limit switch plate

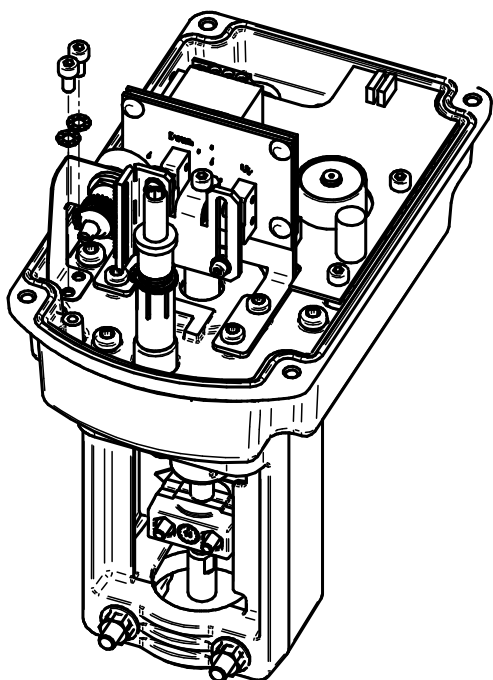


- Screw down heating resistor and limit switch plate with 3x round head screws M4x8

2.7.3.3 Potentiometer



- Place the potentiometer assembly over the four screw holes

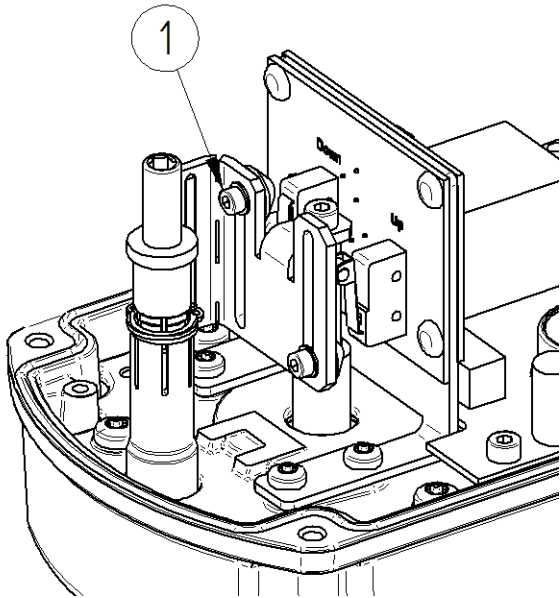


- Screw down potentiometer assembly with 2x lock washers and 2x cylinder screws M4x8

2.7.4 Adjustment of the limit switches

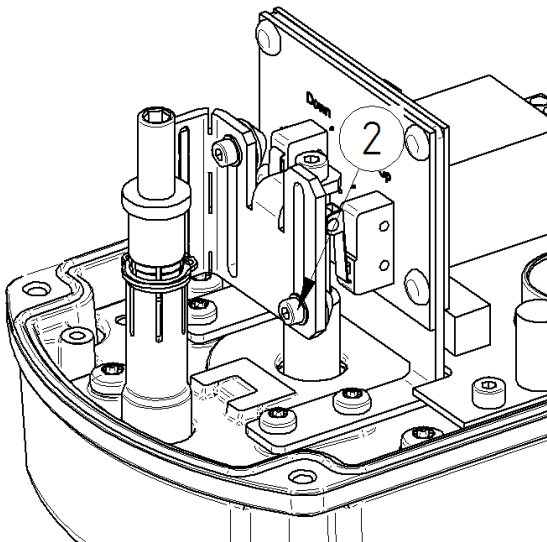


The limit switches are accessories and therefore are not included in the “standard version”!



Adjustment of the lower limit switch

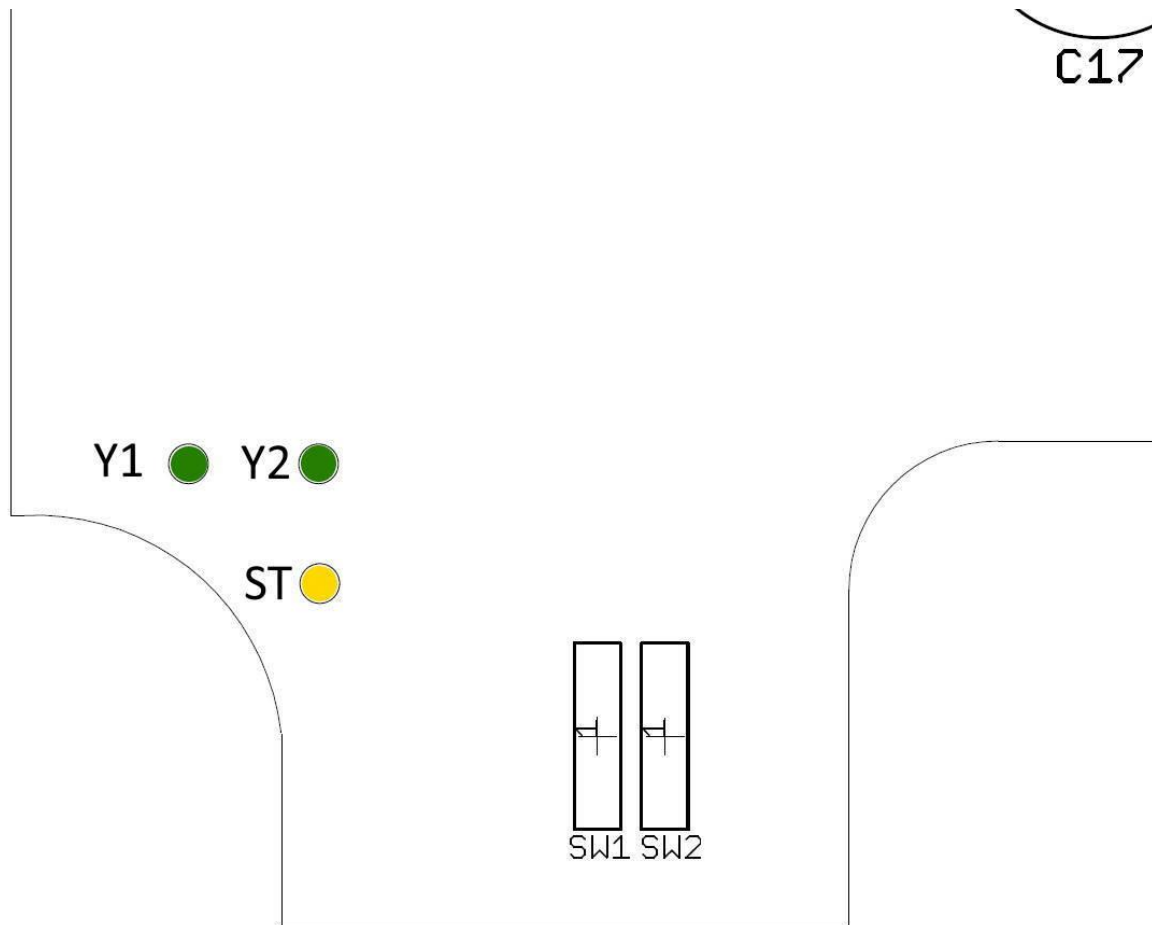
- Drive valve to the lower end position.
- Loosen the screw holding the switching cam (1) for the lower limit switch (3 mm hexagon socket).
- Push the switching cam downwards until the limit switch is actuated.
- Check the switching point at the terminals 14-16.
- Tighten the screw holding the switching cam.



Adjustment of the upper limit switch

- Drive valve to the upper end position.
- Loosen the screw of the switching cam (2) for the upper limit switch (3 mm hexagon socket).
- Push up the switching cam upwards until the limit switch is actuated.
- Check the switching point at the terminals 14-16.
- Tighten the screw holding the switching cam.

2.7.5 Status LED



The current firmware version of the 2032 Open-Close applies:

LED "Y1" always lights up when a voltage is applied to terminal Y1 (24V) or Y3 (90-260V AC).
LED "Y2" always lights up when a voltage is applied to terminal Y2 (24V) or Y4 (90-260V AC).
This is independent of the switch positions SW1 or SW2.

LED "ST" always lights up when the controller is **stable** in the upper or lower end stop (valve fully open or fully closed).
The display "ST" remains illuminated until the direction of rotation is changed by switching the operating voltage from terminal Y1/Y3 to Y2/Y4 or vice versa.

2.8 Manual operation

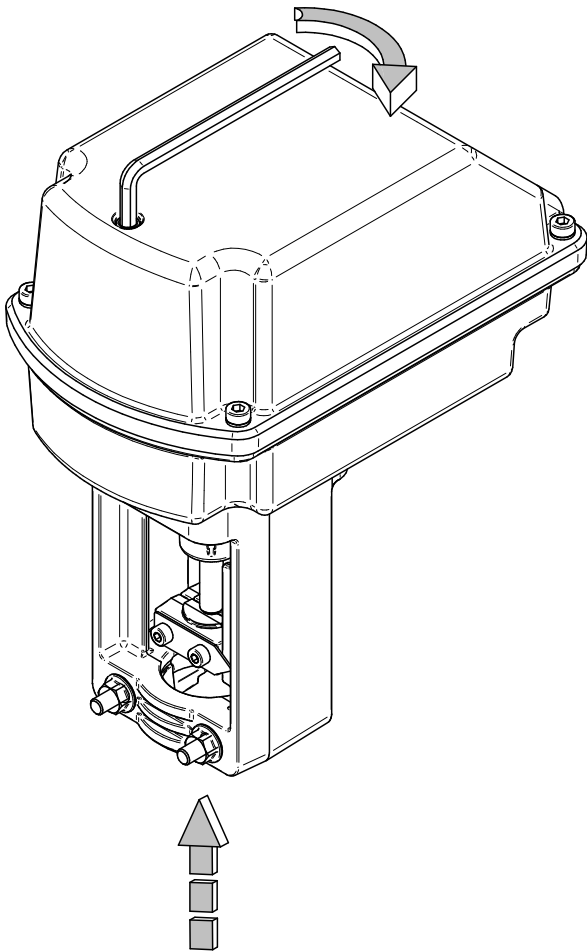
2.8.1 Procedure with emergency manual operation

The actuator can be driven using a hexagon socket key on the top of the hood.

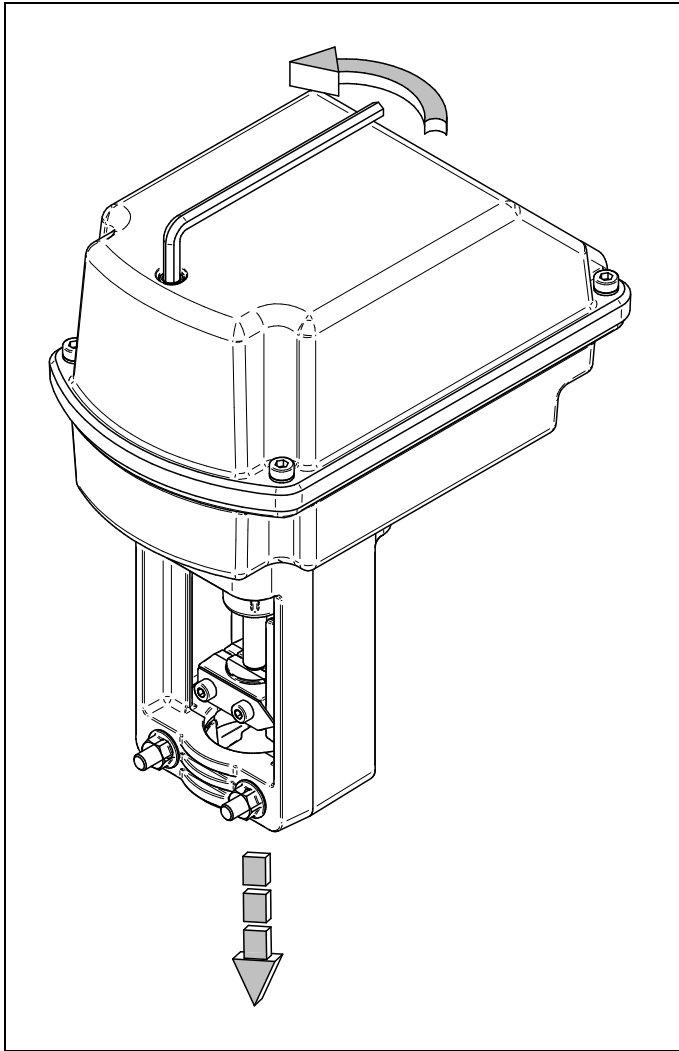


Actuators with positional electronics can only be driven in emergency manual mode if they are de-energized and do not have a safety reset incorporated.
The positional electronics would always return the actuator to its starting position.

Therefore, operation is only possible in the “MANUAL” mode! (2.6.4)



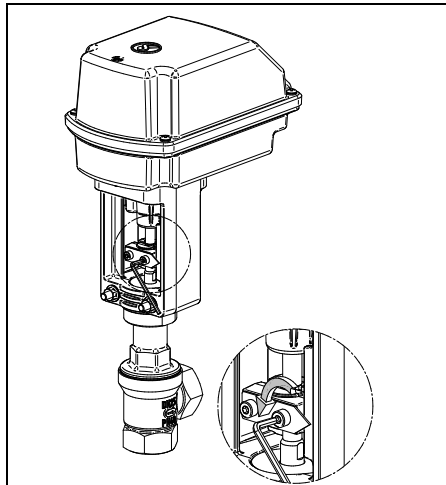
- Manually turning the SW5 hexagon socket key clockwise will retract the valve stem into the actuator.



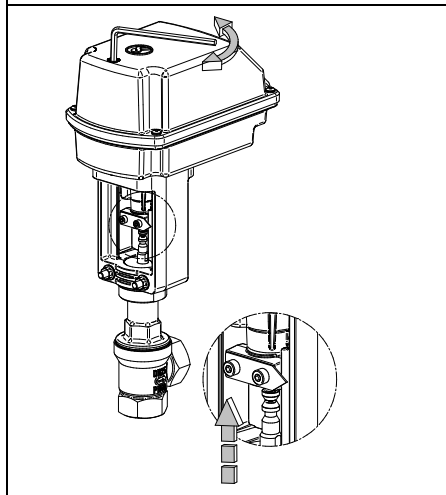
- Manually turning the SW5 hexagon socket key counter-clockwise will extend the valve stem out of the actuator.

2.9 Dismantling and Assembling the Actuator

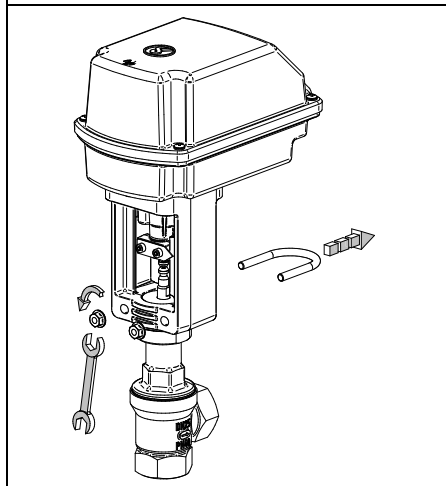
2.9.1 Dismantling the Actuator



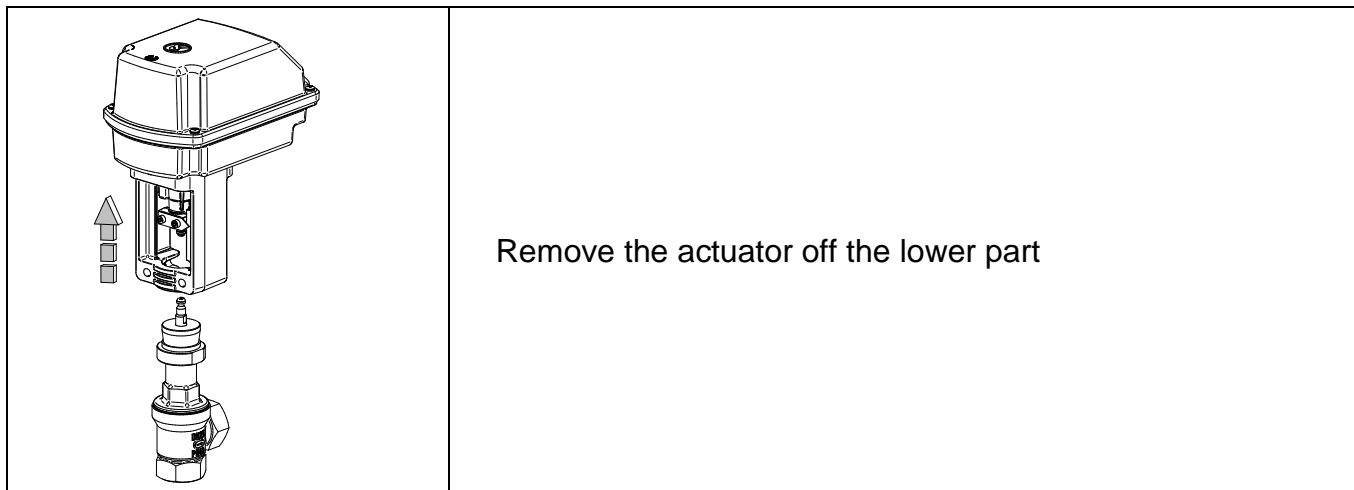
Loosen the screws of the coupling. The coupling is spring-loaded and opens after loosening the screws. The screws only have to be loosened till the coupling can be pushed over the spindle.



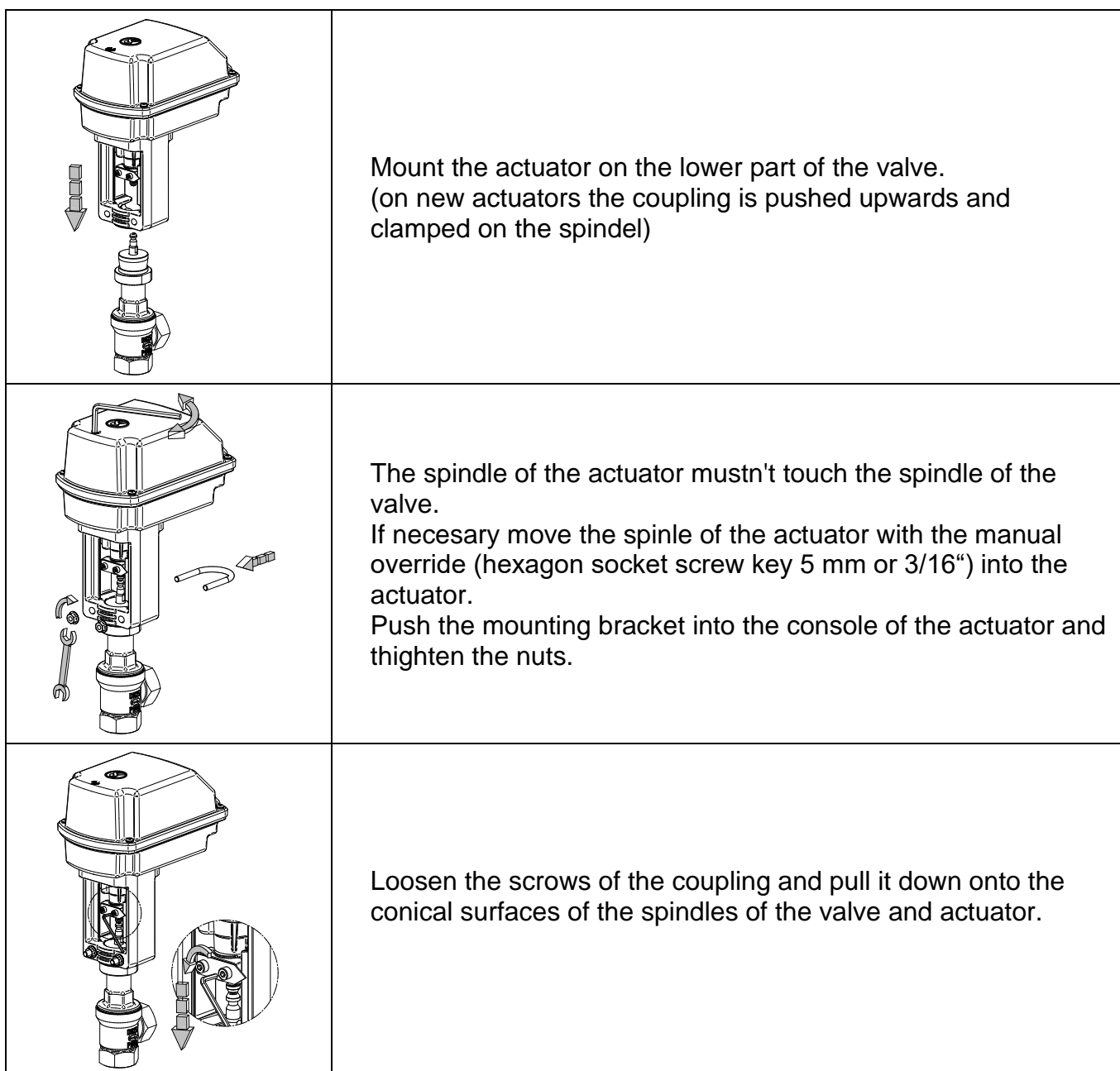
Push the coupling upwards.

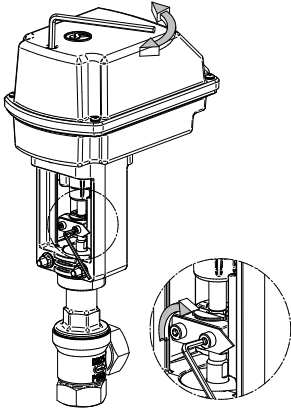


Loosen the nuts of the mounting bracket und pull the mounting bracket backwards off the console of the actuator



2.9.2 Assembling the Actuator





Fasten the screws of the coupling after it is snapped.
If necessary readjust with the manual override (hexagon socket screw key 5 mm or 3/16“).



Nach Reparatur oder bei Austausch von Regelantrieben muss eine neue Adaption vorgenommen werden (Siehe 1.6.3).

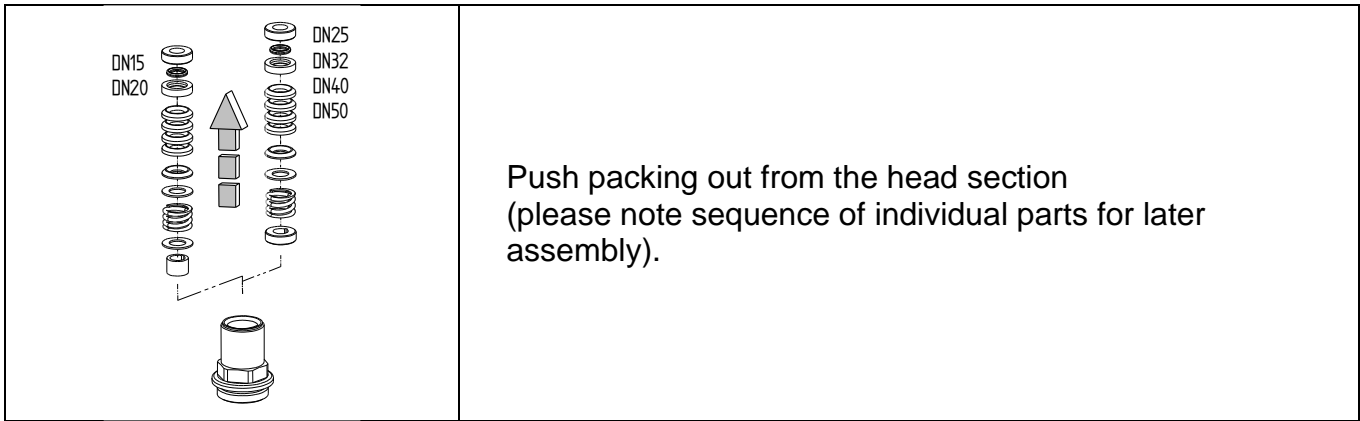
2.10 Dismantling and Assembling the Valve

2.10.1 Dismantling the Valve

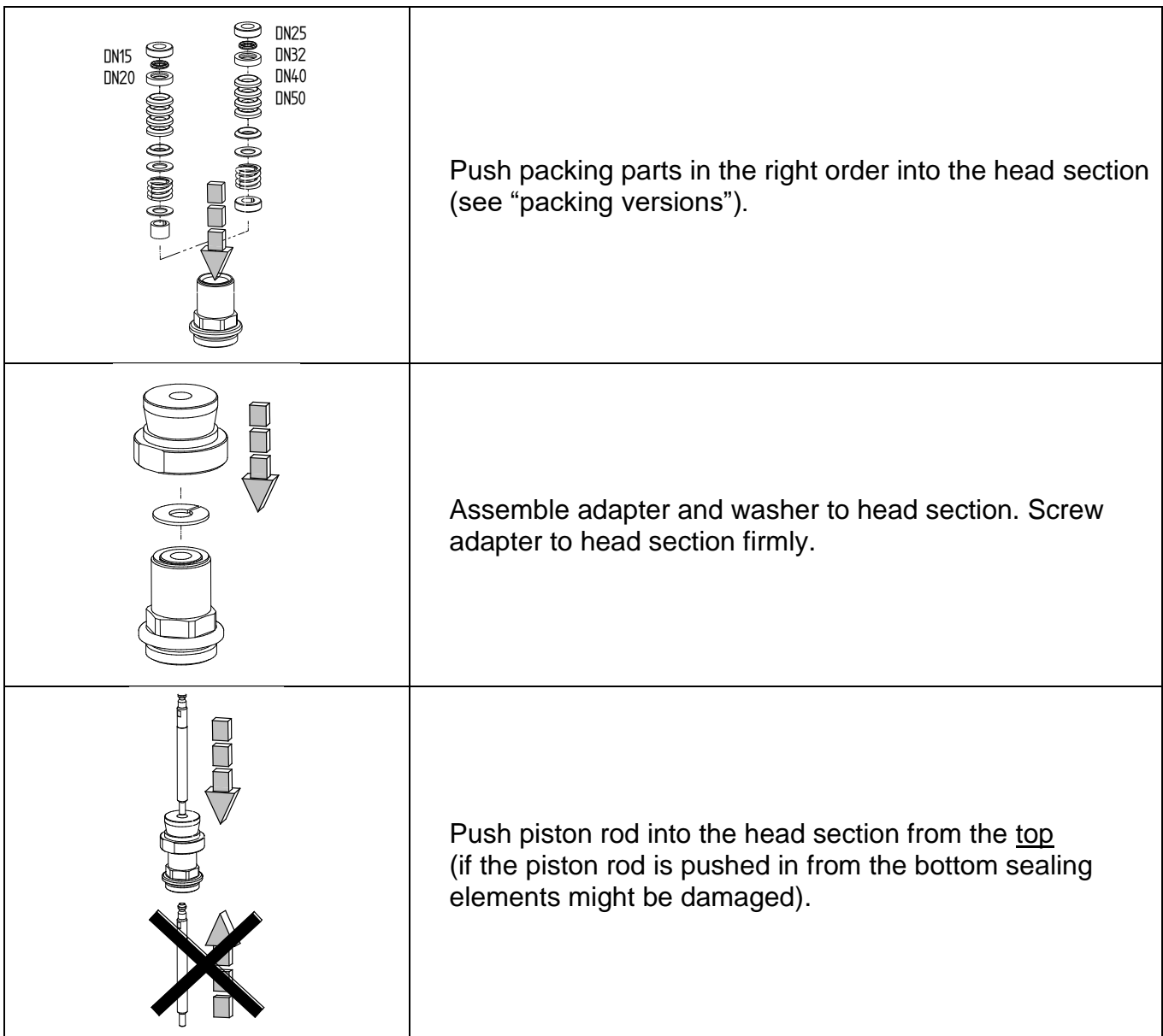


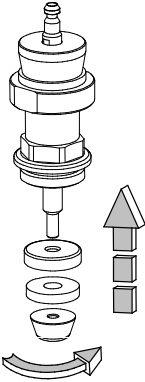
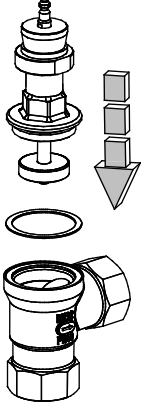
Note lubrication and bonding plan!

	<p>Unscrew head section from valve body.</p>
	<p>Hold head section and unscrew adapter from head section.</p>
	<p>Pull piston rod downwards from head section.</p>
	<p>Hold piston rod. (Attention! Avoid damage on the piston rod surface!) Remove plug.</p>



2.10.2 Assembling the Valve



	<p>Assemble plug and seating seal.</p>
	<p>Assemble head section and seal to the valve body. Tighten head section firmly.</p>

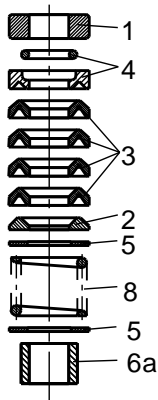
2.11 Disposal

The device and packaging must be disposed of in accordance with the relevant laws and directives in the respective country.

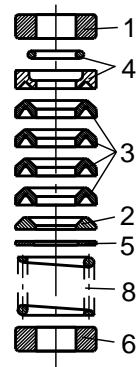
2.12 Packing Versions

Standard Version

Stainless Steel Valves
DN15 and DN 20 (1/2" and 3/4")

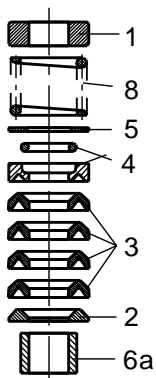


Stainless Steel Valves
DN25 – DN50 (1" – 2")

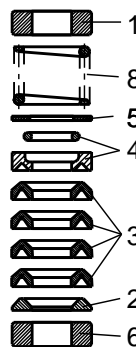


Version: Packing "Underneath"

Stainless Steel Valves
DN15 and DN 20 (1/2" and 3/4")



Stainless Steel Valves
DN25 – DN50 (1" – 2")



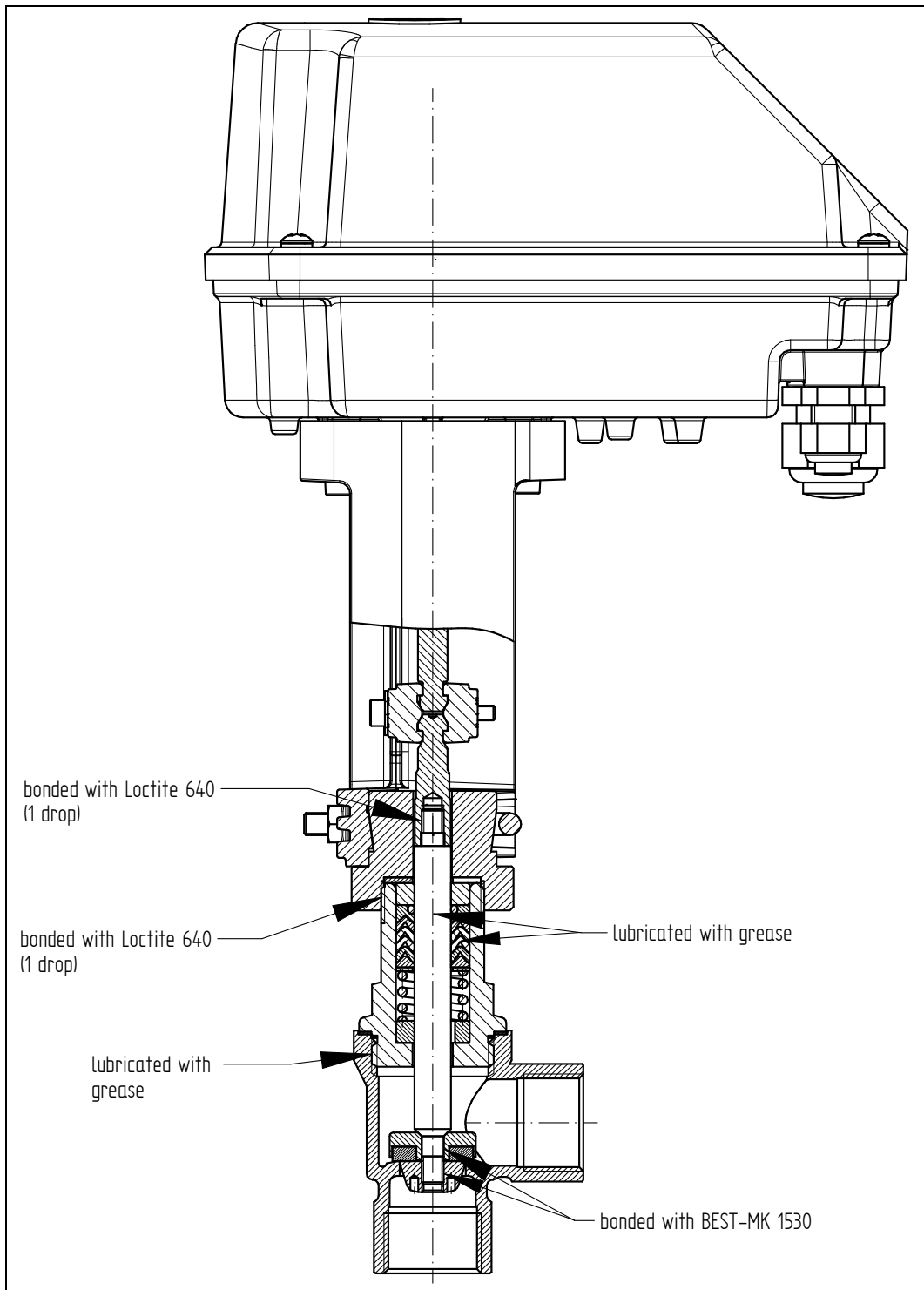
1	Guide ring D10
2	Supporting ring D10
3	V-shaped packing seal D10
4	Thrust ring D10 with o-ring
5	Washer D10
6	Guide ring D10

6a	Guide ring
8	Spring for packing
11	DU-bushing for 1/2"-1"

2.13 Lubrication and Bonding Plan



The lubrication and bonding plan is valid for all standard versions of this valve type.
Contact the manufacturer for suitable lubricants.
Special versions (e.g. silicon free, oxygen service or food applications) may require other lubricant qualities.



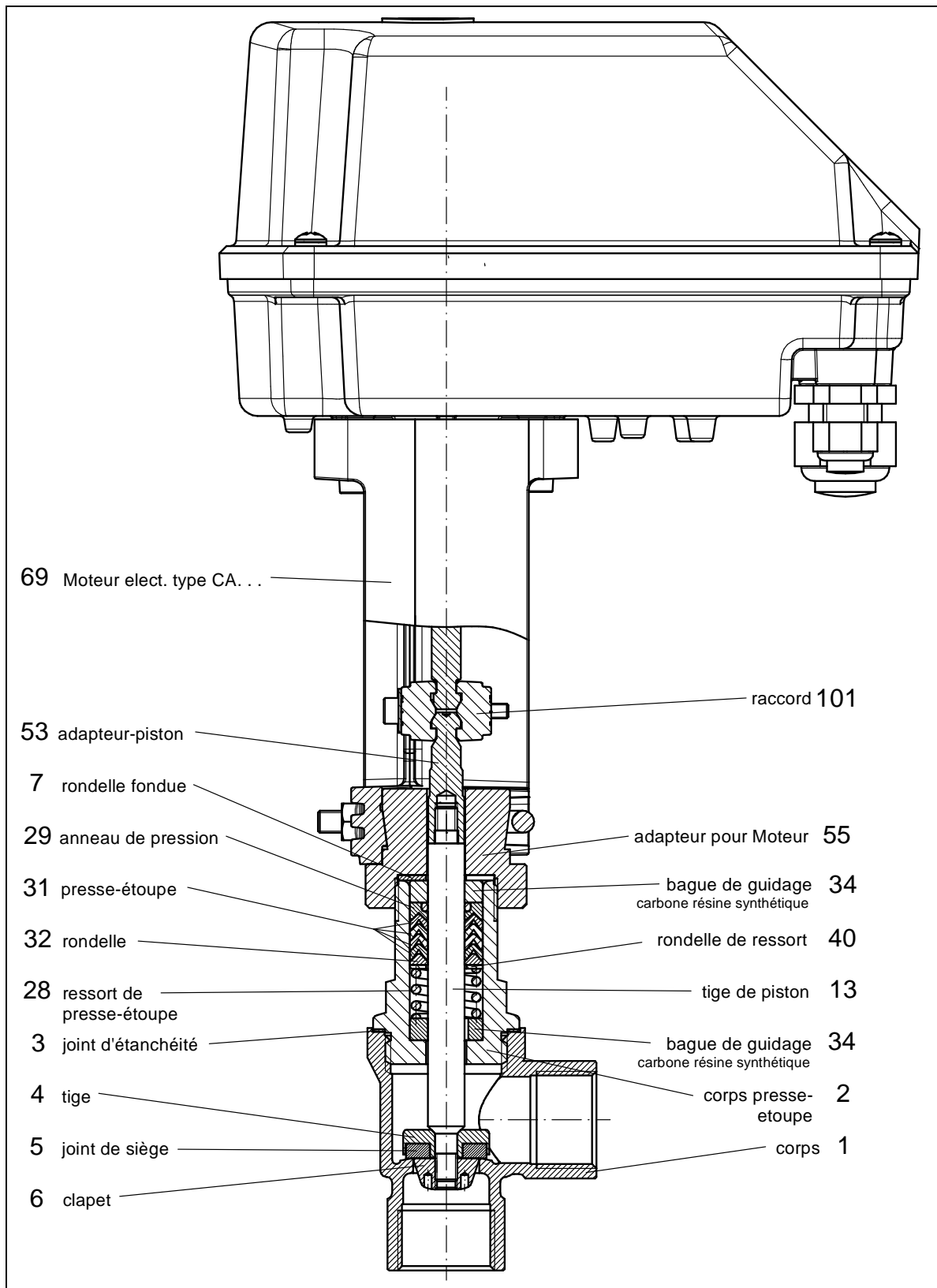
Technical changes reserved!

3 **F** Instructions de service (français)

3.1 Liste des pièces de rechange



(Utiliser uniquement des pièces de rechange d'origine Schubert & Salzer !)



3.2 Caractéristiques techniques

Caractéristiques techniques de la vanne :

Matériau du corps	Inox
Diamètres nominaux	DN 15 - DN 50
Raccords :	
Filetage selon DIN 2999	DN15 - DN 50
Filetage NPT	DN15 - DN 50
Pression nominale	PN 40
Températures de service	de -30°C à +200°C
Viscosité	maximum 600 mm ² /s (600 cSt)
Vide	maximum 0,001 bars, absolu
Pression de service pour version sans espaces morts	maximum 12 bars

Caractéristiques techniques du moteur :

Fonction	Régulation				Overt/fermé	
	CA24C	CA260C	CA24C-R	CA260C-R	CA24C	CA260
Raccordement	24V AC/DC	90-260V AC	24V AC/DC	90-260V AC	24V AC/DC	90-260V AC
Plage consigne	(0)2-10V / (0)4-20mA				3-points*	
Acquit	(0)2-10V / (0)4-20mA				en option	
Bande morte	±0,6% de la course totale				-	
Répétabilité	±0,3% de la course totale				-	
Fin de course	2				en option	
Capacité max. coupure	24V AC/DC 200 mA				250V AC/DC 1A	
Vitesse de réglage	1,5 / 2 / 3 s/mm (Standard: 2 s/mm)				2 ou 3 s/mm (Standard: 3 s/mm)	
Fonctions de sécurité	Surveillance de la force de traction, consigne, température électronique etc.				Surveillance force traction	
Fonctions diagnostic	Mémorisation durée de marche moteur et totale				-	
Position sécurité (Fail Safe)	-	-	Réglage libre		-	-
Charge	500 Ω avec signal réglage intensité / 95 kΩ avec signal réglage tension				-	
Poussance max. absorbée	13 W	12 W	13 W	12 W	13 W	12 W
Puissance électrique de la résistance chauffante	10 W					
Courant déclenchement de la résistance chauffante	6 A	2,5 A	6 A	2,5 A	6 A	2,5 A
Effort de manoeuvre	800 N					
Type protection (EN 60529)	IP 65					
Température ambiante adm.	-10°C à +60°C					
Facteur de marche	100%					

*: durée de mise en circuit 200ms

Vous trouverez des caractéristiques techniques plus détaillées dans les fiches techniques

3.3 Fonction

Actionneurs ouvert-fermé

Les actionneurs **CA24** et **CA260** sont utilisés comme actionneurs électriques de vannes à siège en mode tout ou rien. Ils sont commandés par un signal à 3 points qui entraîne le moteur sans balai.

Lorsque l'actionneur règle les positions de vanne OUVERT ou FERMÉ, une réduction de courant a lieu dans l'actionneur. Grâce au moteur sans balai, les signaux de réglage Y1 et Y2 ne doivent pas être interrompus en externe (protection assurée contre les surcharges).

Régulateurs

Les actionneurs **CA24C**, **CA260C**, **CA24C-R** et **CA260C-R** sont utilisés pour la motorisation de vannes de régulation.

Ils fournissent une commande continue par un signal de réglage normé (4-20 mA ou 0...10 V). Le signal de réglage est traité dans le microcontrôleur et entraîne le moteur sans balai.

Lorsque l'actionneur règle les positions finales OUVERT ou FERMÉ, une réduction de courant a lieu dans l'actionneur.

L'actionneur est pourvu d'une fonction antiblocage. Si un corps étranger fait obstacle à la bonne fermeture de la vanne, l'actionneur commande plusieurs fois l'ouverture et la fermeture dans un délai de 1 à 5% de la course, pour évacuer le corps étranger du siège.

Le mouvement vers la position de sécurité est assuré par un accumulateur dans les actionneurs avec une protection contre coupure de tension

3.4 Pose

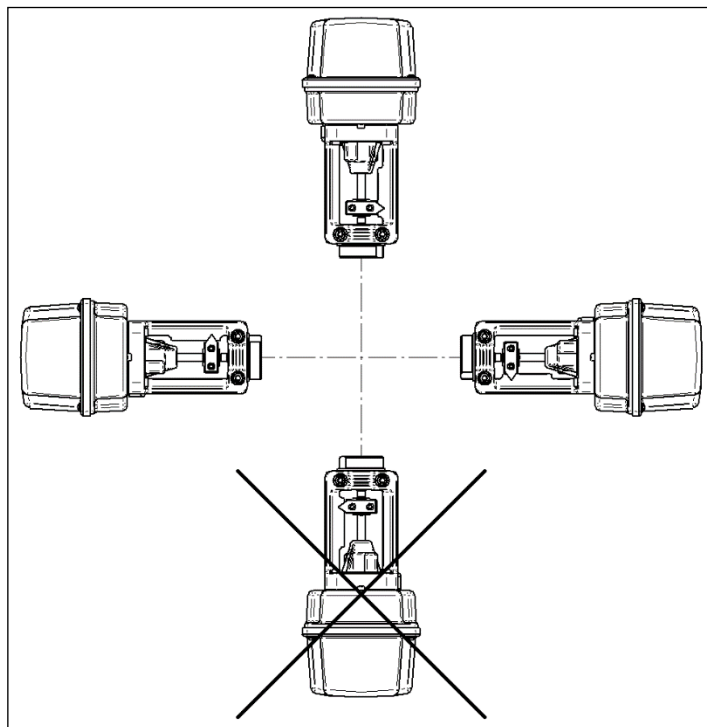
Déballer entièrement l'élément de robinetterie.

Avant la pose, vérifier que la canalisation est propre et ne contient pas de corps étrangers, et la nettoyer si nécessaire.

Raccorder les canalisations à l'élément de robinetterie, en veillant à supprimer toute tension. La canalisation ne doit en aucun cas être rapprochée par traction à l'élément de robinetterie.

Pour les opérations de soudage de canalisation, respecter une distance minimum de 50 cm par rapport à l'élément de robinetterie afin d'éliminer tout risque d'endommagement du siège.

La vanne peut être montée dans n'importe quelle position. Nous conseillons cependant de ne pas monter l'actionneur « tête en bas ».



Vérifier le fonctionnement de l'élément de robinetterie avant de mettre l'installation en service.

3.5 Couples recommandés pour le montage du corps presse-étoupe

Le corps presse-étoupe doit être vissé sur le corps avec un couple de serrage garantissant une compression suffisante du joint.

Respecter les couples suivants (valeurs indicatives) au montage.

Diamètre nominal	Matériau du joint		
	Graphite (standard)	Top Chem 2000 Kingersil C4400	PTFE avec 25% de fibre de verre
DN 15 1/2"	70 Nm	90 Nm	90 Nm
DN 20 3/4"	100 Nm	120 Nm	120 Nm
DN 25 1"	150 Nm	150 Nm	150 Nm
DN 32 1 1/4"	180 Nm	190 Nm	190 Nm
DN 40 1 1/2"	200 Nm	230 Nm	230 Nm
DN 50 2"	220 Nm	260 Nm	260 Nm



Lorsque les couples recommandés sont respectés, un taux de fuite du joint d'étanchéité inférieur à 5×10^{-3} bar³/s est atteint sur toute la plage de température de la vanne.



Les joints en Klinger Top-Chem, Klingersil C4400 et PTFE avec fibre de verre doivent être resserrés au bout d'un certain temps, la compression pouvant diminuer en raison des caractéristiques de plasticité de ces matériaux.



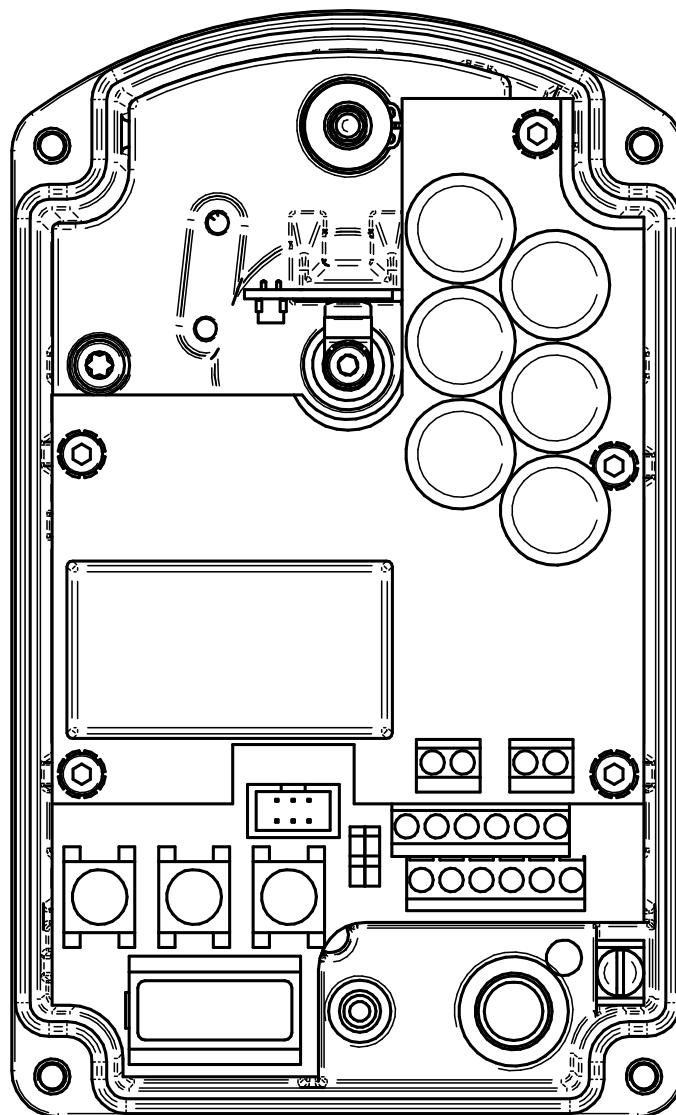
Ces couples de serrage doivent impérativement être respectés et contrôlés à l'aide d'une clé dynamométrique sur les vannes destinées à des gaz dangereux (par ex. l'oxygène ou l'ozone).





Dans le cas d'avoir sélectionné le joint d'étanchéité en TopChem ou PTFE avec fibres de verre, merci de ne pas appliquer de la pâte de montage sur les faces d'étanchéité des joints.

3.6 Actionneur de régulation

3.6.1 Raccordement de l'actionneur de régulation

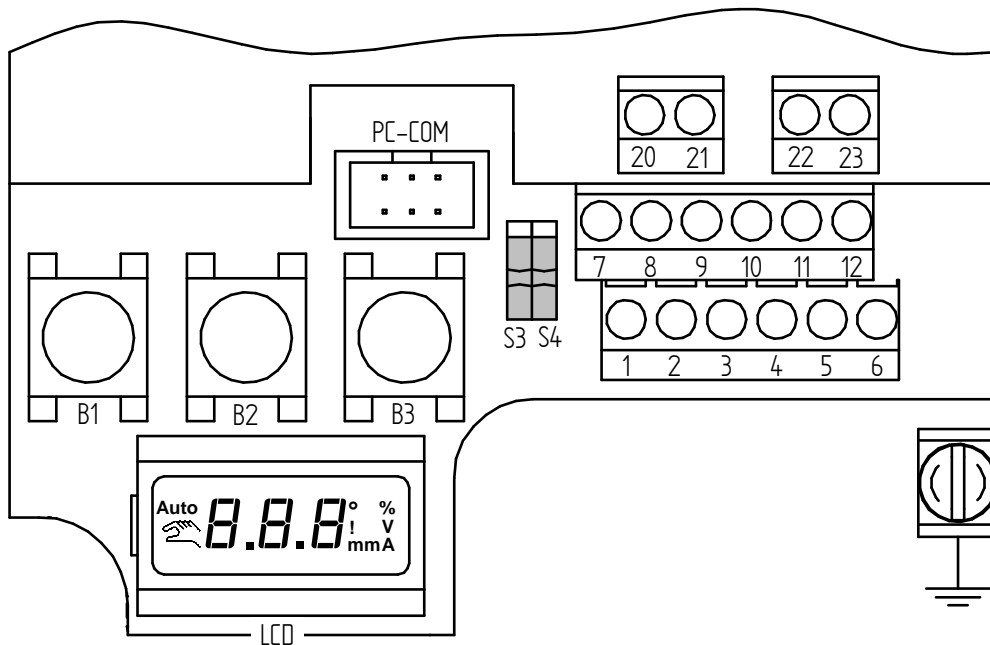


	<p>Le raccordement électrique ne doit être réalisé que par un personnel dûment qualifié. Respectez impérativement les règles de sécurité nationales pertinentes (ex. VDE 0100) lors du montage et de la mise en service et du fonctionnement des appareils.</p> <p>Tous les travaux ne doivent être réalisés que hors tension.</p> <p>Le non-respect desdites règles peut être source de graves blessures aux personnes et/ou de dommages aux biens.</p>
	<p>Les platines des actionneurs avec un retour en position de sécurité en tension nulles ne doivent pas être démontées.</p>

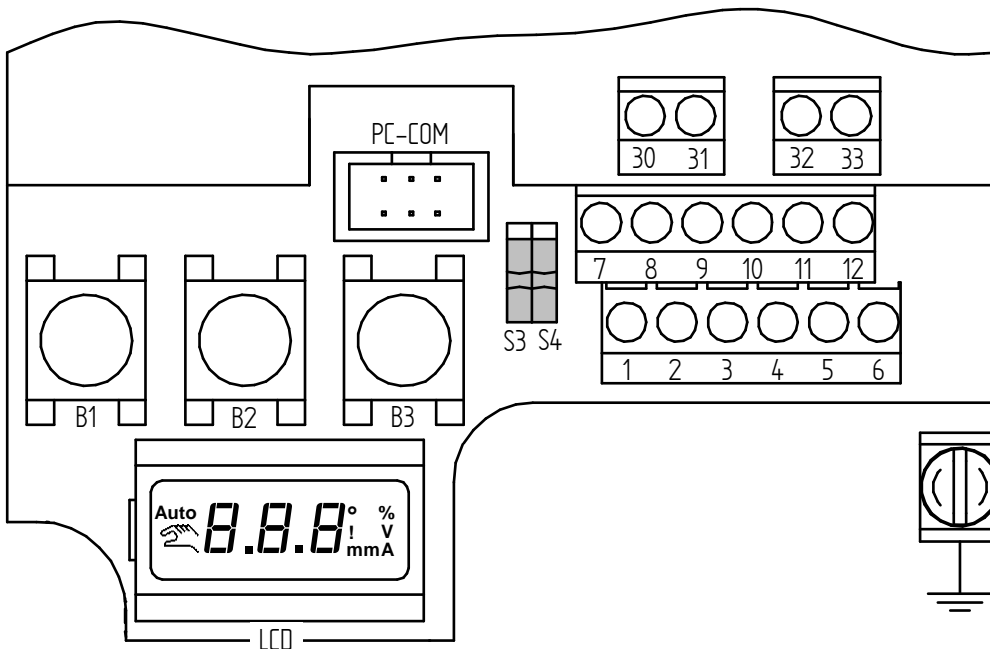
3.6.1.1 Brochage des actionneurs pour l'électronique de positionnement

La répartition des bornes est indiquée sur un schéma de connexions à l'intérieur du couvercle. Les bornes de raccordement ainsi que la borne de terre doivent être signalisées en conséquence.



Brochage version 24V



Brochage version 110-240V

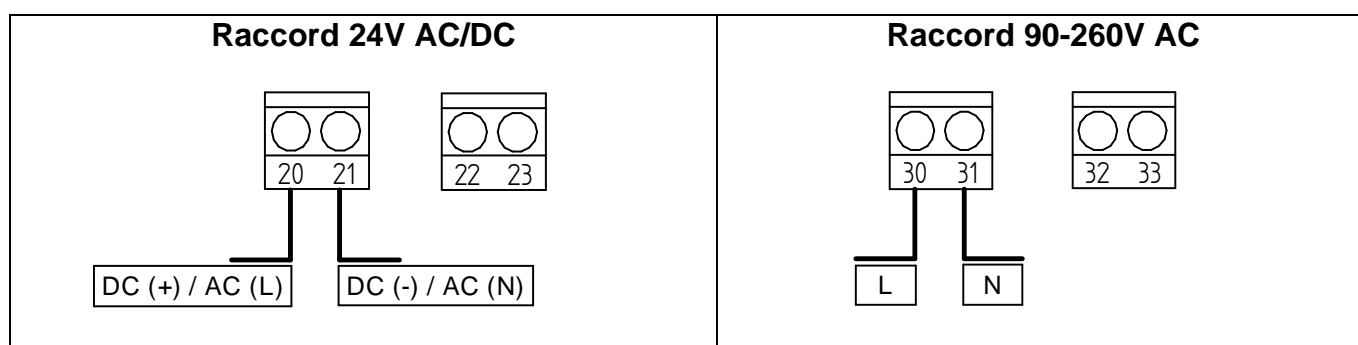


Borne	Désignation succincte	Fonction
1	I in / U in	Entrée signal posit. 0(2)-10 V / 0(4)-20 mA
2	0	Entrée signal posit. (-) (masse signal)
3	I out / U out	Recopie posit. 0(2)-10 V / 0(4)-20 mA
4	0	Recopie posit. (-) (masse signal)
5	Bin in	Entrée binaire (+)
6	Bin 0	Entrée binaire (-)
7	S1	Fin de course 1 (fin de course bas)
8	S1 0	Fin de course 1 COM
9	S2	Fin de course 2 (fin de course haut)
10	S2 0	Fin de course 2 COM
11	Alarme	Sortie alarme
12	Alarme 0	Sortie alarme COM
20	L +	Alimentation en tension L en AC, (+) en DC (24V)
21	N -	Alimentation en tension L en AC, (-) en DC (24V)
22	L +	Résistance chauffante L en AC, (+) en DC (24V)
23	N -	Résistance chauffante N en AC, (+) en DC (24V)
30	L	Tension 90-260V
31	N	Tension 90-260V
32	L	Résistance chauffante L (110-260V)
33	N	Résistance chauffante N (110-260V)

	<p>Les masses de signal aux bornes 2 et 4 sont sur le même potentiel !</p> <p>Sortie alarme, entrée binaire et l'interrupteur de fin de course sont séparés galvaniquement.</p>
	<p>Des câbles blindés doivent être utilisés pour l'entrée du signal de positionnement et pour la recopie de positionnement. La borne de terre doit être raccordée.</p>

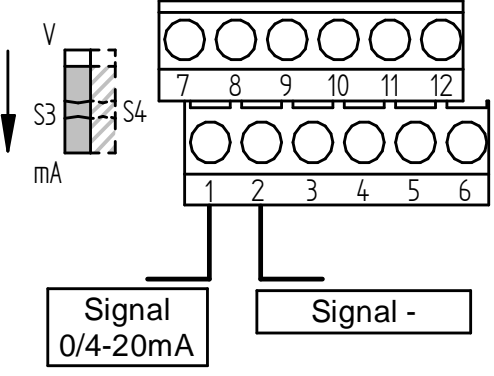
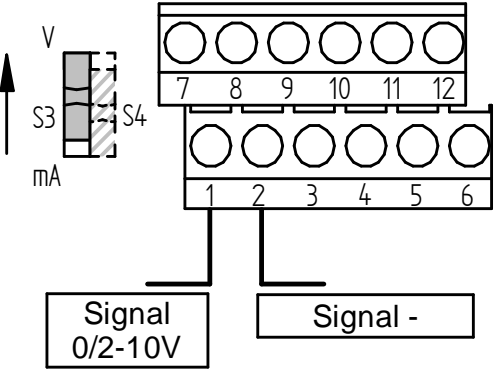
3.6.1.2 Tension d'alimentation

Les paramètres de tension d'alimentation figurent sur la plaque signalétique de l'actionneur.



3.6.1.3 Signal de positionnement (consigne)

L'actionneur peut être commandé par un signal de courant de positionnement (0/4-20mA) tout comme un signal de tension (0/2-10V).

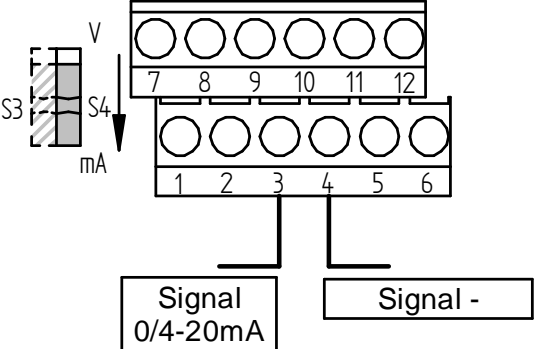
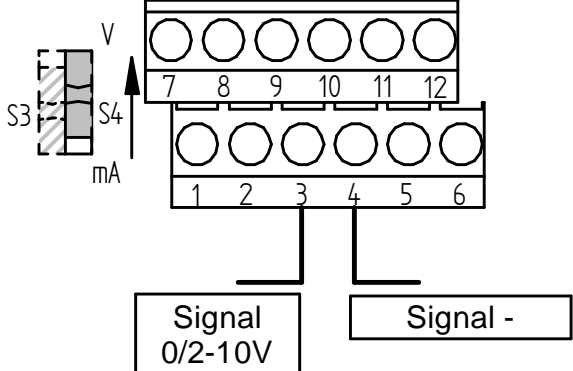

<p>Signal de positionnement (0/4-20mA)</p>  <p>Signal standard : 4-20mA Résistance d'entrée 500 Ohms</p>	<p>Le signal de positionnement peut passer de 0/2- 10V sur 0/4-20mA sur le commutateur S3.</p> <p>Commutateur en bas : Signal de positionnement 0/4-20mA</p>
<p>Signal de positionnement (0/2-10V)</p>  <p>Signal 0/2-10V</p>	<p>Le signal de positionnement peut passer de 0/4- -20mA sur 0/2-10V sur le commutateur S3.</p> <p>Commutateur en haut : Signal de positionnement 0/2-10V</p>





Der Signalbereich kann mit der Kommunikationssoftware „DeviceConfig“ verändert werden. La plage de signal peut être modifiée à l'aide du logiciel de communication "DeviceConfig".

3.6.1.4 Recopie de positionnement (valeur réelle)

Der Antrieb kann die aktuelle Position des Antriebs sowohl mit einem Stromsignal (0/4-20mA) als auch mit einem Spannungssignal (0/2-10V) zurückmelden.

<p>Recopie de positionnement (0/4-20mA)</p>  <p>Signal standard : 4-20mA Résistance de charge max. 500Ohms (charge max. 10V)</p>	<p>La recopie de positionnement peut passer de 0/2-10V à 0/4-20mA sur le commutateur S4.</p> <p>Commutateur en bas : Signal de positionnement 0/4-20mA</p>
<p>Recopie de positionnement (0/2-10V)</p>  <p>Signal standard : 2-10V Résistance de charge min. 5kOhms</p>	<p>La recopie de positionnement peut passer de 0/4-20mA à 0/2-10V sur le commutateur S4.</p> <p>Commutateur en haut : Signal de positionnement 0/2-10V</p>
	<p>La plage de recopie de positionnement peut être modifiée à l'aide du logiciel de communication "DeviceConfig".</p>

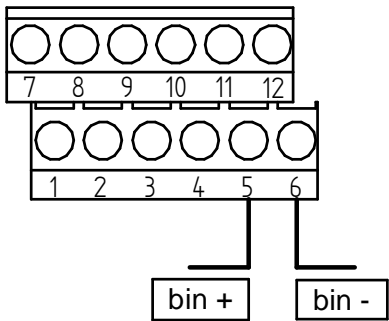
3.6.1.5 Entrée binaire

	L'entrée binaire est réservée aux fonctions spéciales et sont inopérants en version standard.
	Dans le cas d'une commande binaire (régulation 2 points ou 3 points), l'entrée binaire ne peut pas être utilisée

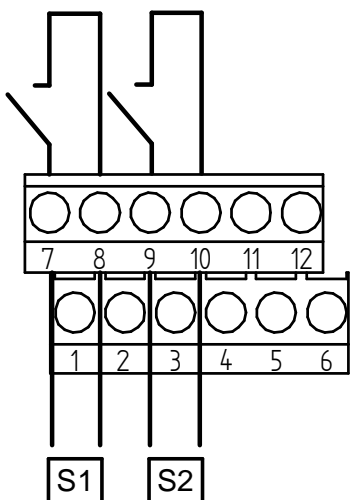
L'entrée binaire écrase le signal de consigne appliqué et réalise la fonction spéciale enregistrée.



Une fonction spéciale peut être indiquée pour l'état "actionné" comme pour l'état "non actionné". Voir chapitre **Fehler! Verweisquelle konnte nicht gefunden werden..**

L'affichage de la position actuelle de la vanne alterne avec l'affichage "bin" sur l'afficheur pendant qu'une fonction spéciale de l'entrée binaire se déroule.

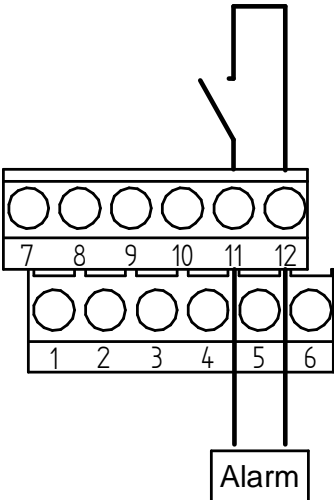
	Signal: 24V DC (plage max. du signal 12-30V DC)
--	--

3.6.1.6 Interrupteurs de fin de course

	<ul style="list-style-type: none">• Les interrupteurs de fin de course commutent une tension raccordée (max. 24V AC/DC).• La polarité est indifférente.• Ils peuvent recevoir une charge de 200 mA max. (de manière à pouvoir actionner directement des relais, par ex.)• Une diode de marche à vide doit être prévue pour les charges inductives.
---	---

	<p>Les points de commutation et le comportement en commutation peuvent être configurés avec DeviceConfig.</p>
	<p>Réglage standard :</p> <ul style="list-style-type: none"> • Le commutateur de fin de course S1 ferme le circuit à une valeur effective < 5% • Le commutateur de fin de course S1 ferme le circuit à une valeur effective > 95 %

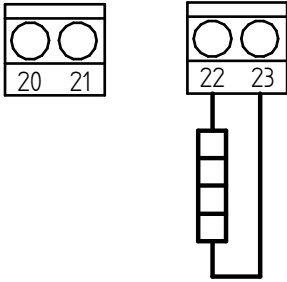
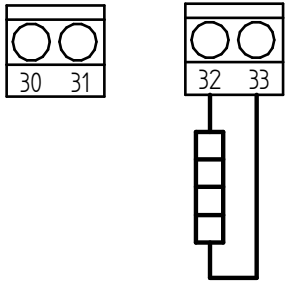
3.6.1.7 Sortie de signalisation de défauts

	<ul style="list-style-type: none"> • La sortie de signalisation de défauts commute une tension raccordée (max. 24V AC/DC). • La polarité est indifférente. • Elle peut recevoir une charge de 200 mA max.. (de manière à pouvoir piloter directement des relais, par ex.) • Une diode de marche à vide doit être prévue pour les charges inductives.
--	--

Réglages possibles de la sortie de signalisation de défaut voir chap. 3.6.7.

3.6.1.8 Résistance chauffante (en option)

L'actionneur peut être doté d'une résistance pour éviter la condensation.

<p style="text-align: center;">Raccord 24V AC/DC</p> 	<p style="text-align: center;">Raccord 110-240V AC</p> 
--	---

Lorsque vous ajoutez la résistance chauffante (voir 3.6.2), celle-ci doit être connectée sur la platine réseau par les bornes requises.

3.6.1.9 Pilotage binaire (Régulation 3 points - OUVERT/FERME/STOP)

L'actionneur peut être configuré par le logiciel de configuration DevConfig de manière à pouvoir le piloter par un signal binaire (24V DC).

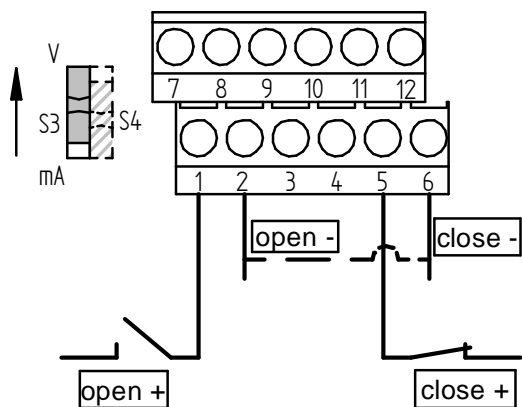
L'actionneur se comporte comme un servomoteur sans positionnement électronique.

Les fonctions supplémentaires de positionnement électronique telles que la recopie de positionnement, la sortie d'alarme, les interrupteurs de fin de course, les données de maintenance, l'équilibrage automatique peuvent être aussi utilisées dans cette forme de pilotage.

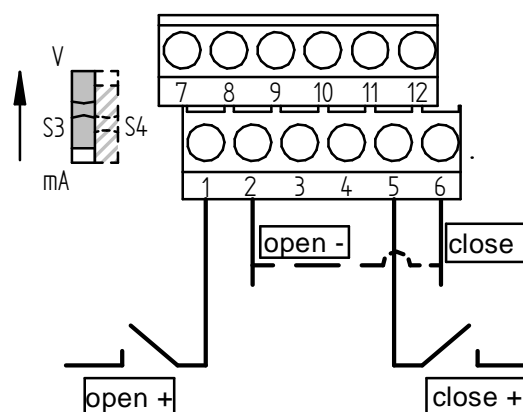


Pour un actionnement en 3 points, l'interrupteur S3 doit être poussé vers le bas et l'entrée analogique réglée sur Volt.

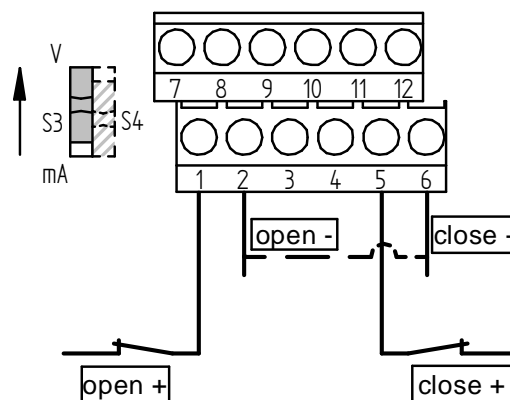
La tige de vanne sort de l'actionneur:



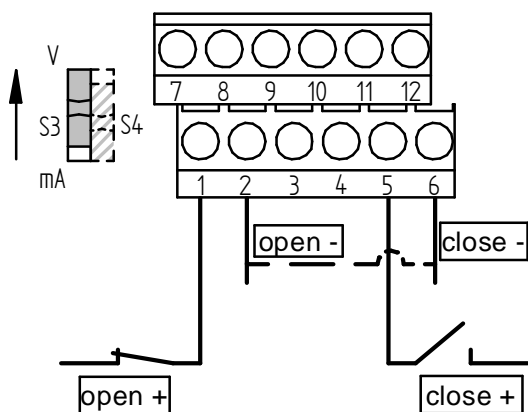
Vanne ARRÊT



Solution alternative:



La tige de vanne entre dans l'actionneur:



Signal: 24V DC

(plage max. du signal 12-30V DC)



Le passage du pilotage analogique au pilotage binaire ne peut être réalisé qu'avec le logiciel de configuration.

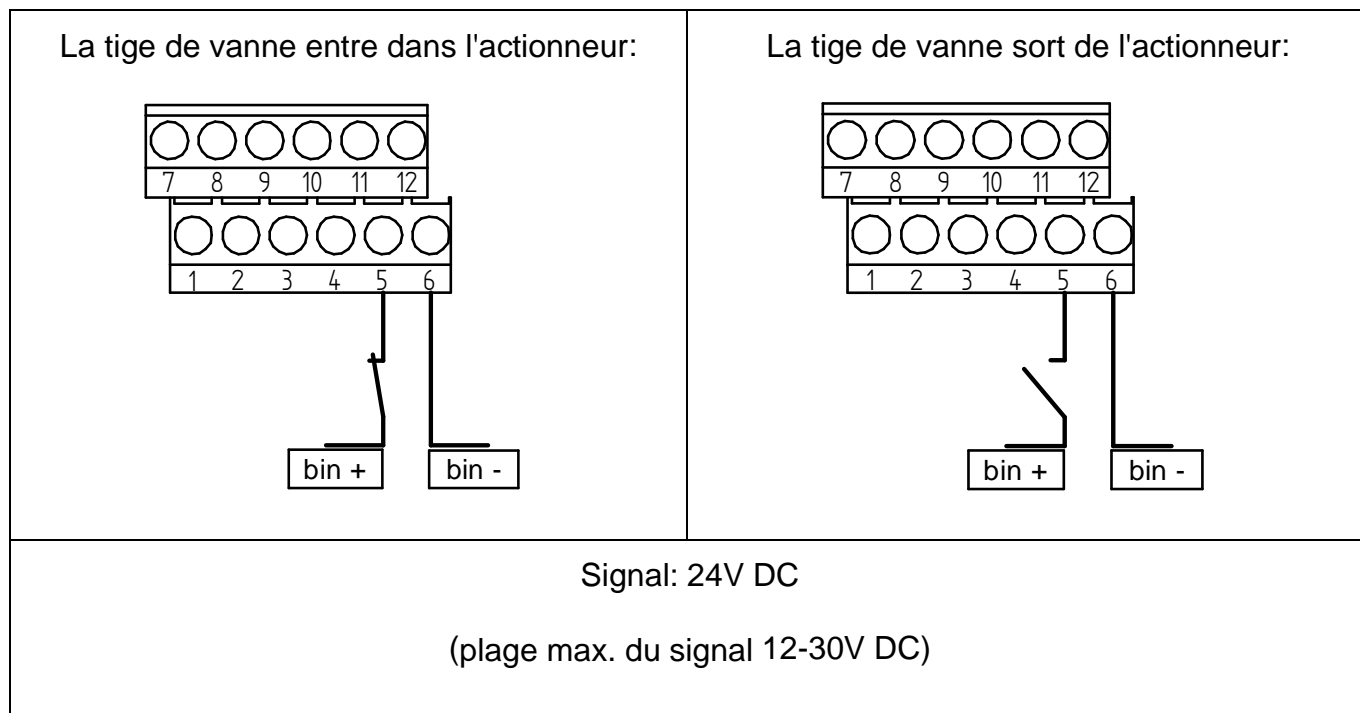
3.6.1.10

Pilotage binaire (Régulation 2 points - OUVERT/FERME)

L'actionneur peut être configuré par le logiciel de configuration DevConfig de manière à pouvoir le piloter par un signal binaire (24V DC).

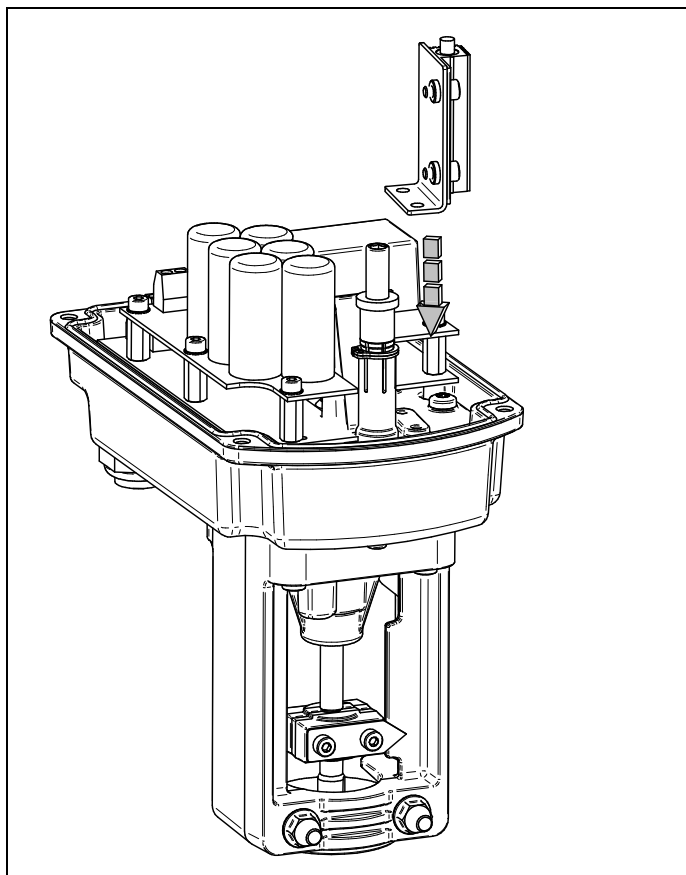
L'actionneur se comporte comme un servomoteur sans positionnement électronique.

Les fonctions supplémentaires de positionnement électronique telles que la copie de positionnement, la sortie d'alarme, les interrupteurs de fin de course, les données de maintenance, l'équilibrage automatique peuvent aussi être utilisées dans ce mode de pilotage.

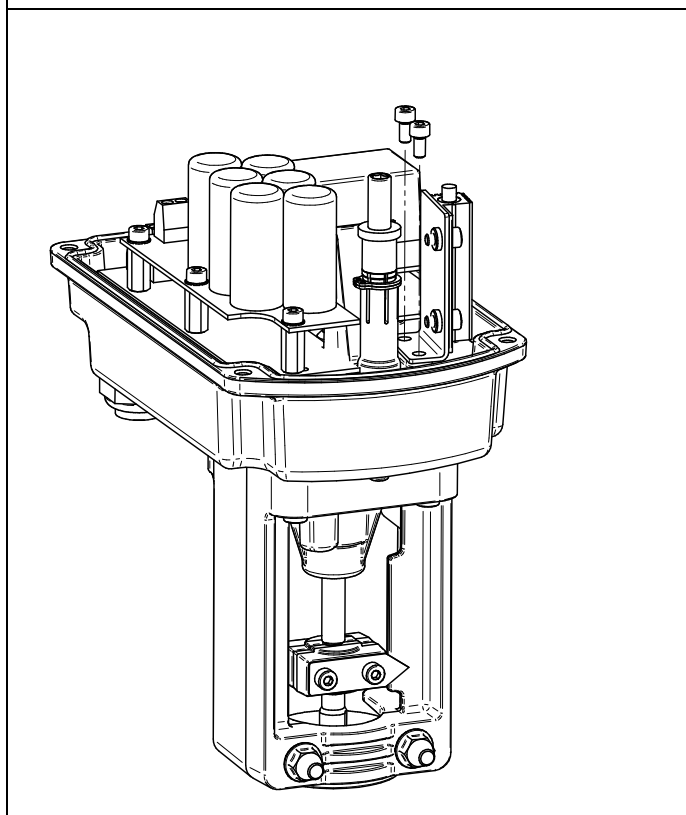


Le passage du pilotage analogique au pilotage binaire ne peut être réalisé qu'avec le logiciel de configuration.

3.6.2 Ajout de la résistance chauffante




- Placer la résistance chauffante sur les perçages libres du fond intermédiaire



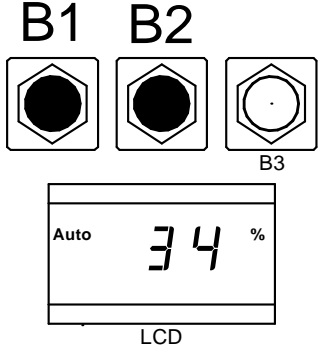
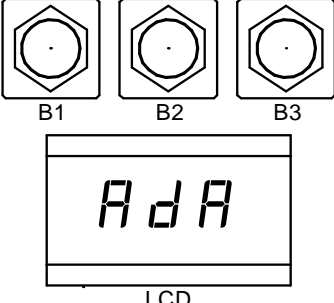
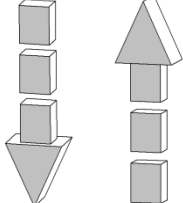
- Visser à l'aide de 2 vis à tête bombée M4x8


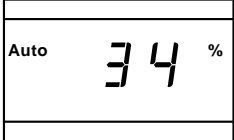
Après le montage de la résistance chauffante, le raccordement électrique doit avoir lieu en suivant le chapitre 3.6.1.8.

3.6.3 Adaption des Antriebs


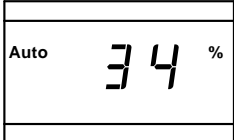

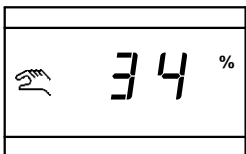
	<p>Tous les actionneurs sont réglés et testés en usine pour les vannes qui s'y rattachent. <u>Une adaptation ou un ajustement n'est pas nécessaire.</u></p> <p>Il importe toutefois de vérifier le réglage de l'actionneur ou de procéder à une nouvelle adaptation après réparation ou remplacement de l'actionneur.</p>
---	---

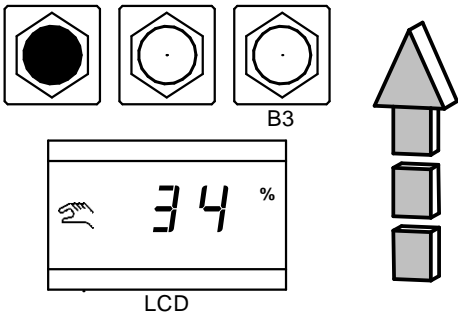
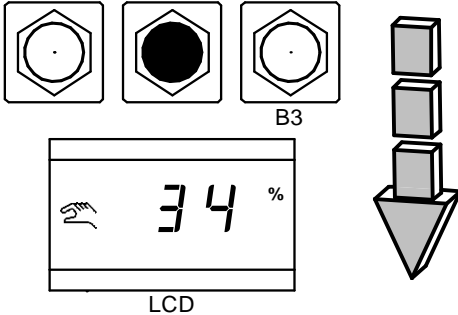
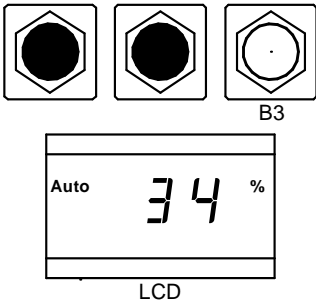
La course de la vanne réglée est parcourue lors de l'adaptation automatique. Les paramètres de chaque vanne sont mesurés et durablement mémorisés dans l'actionneur. Une normalisation des signaux de consigne et des signaux effectifs dans la plage de la course de la vanne a lieu à la fin de l'adaptation.

	<ul style="list-style-type: none"> • Appuyer simultanément pendant 3 secondes sur les deux touches B1 et B2
	<ul style="list-style-type: none"> • L'actionneur passe du mode automatique au mode adaptation.. • Ce qui s'affiche sur l'écran.
	<ul style="list-style-type: none"> • L'actionneur parcourt 1 fois la course totale de la vanne.

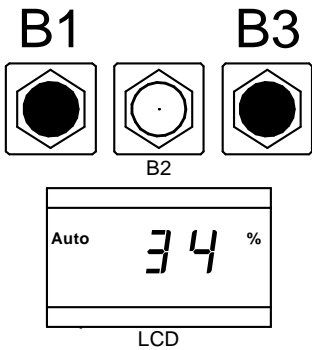
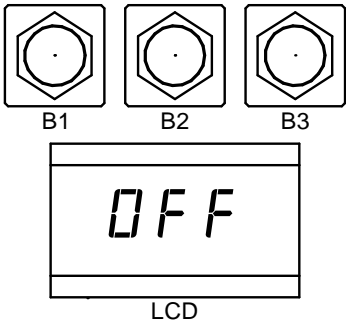
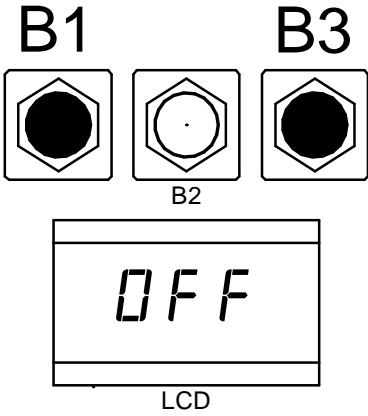
<p>B1 B2</p>  <p>B3</p>  <p>LCD</p>	<p>À la fin de l'adaptation:</p> <ul style="list-style-type: none"> • L'actionneur repasse en mode automatique. • La course de la vanne s'affiche en %.
---	---

3.6.4 Procéder en mode "MANUEL"

<p>B1 B2</p>  <p>B3</p>  <p>LCD</p>	<ul style="list-style-type: none"> • Appuyer soit sur la touche B1 ou la tâche B2 pendant environ 3 secondes
<p>B1 B2</p>  <p>B3</p>  <p>LCD</p>	<ul style="list-style-type: none"> • L'actionneur passe en mode "MANUEL" • Affichage avec le symbole dans l'écran

<p>B1 B2</p> 	<ul style="list-style-type: none"> • La tige entre dans l'actionneur si l'on appuie sur la touche B1 • La position actuelle de l'actionneur s'affiche
<p>B1 B2</p> 	<ul style="list-style-type: none"> • La tige sort de l'actionneur si l'on appuie sur la touche B2 • La position actuelle de l'actionneur s'affiche
<p>B1 B2</p> 	<ul style="list-style-type: none"> • En appuyant simultanément sur les deux touches, l'actionneur repasse en mode automatique

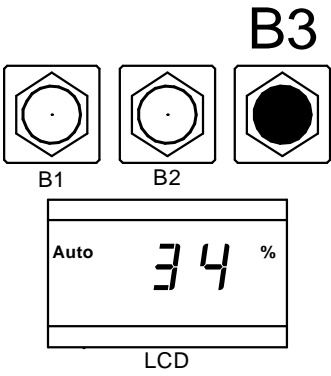
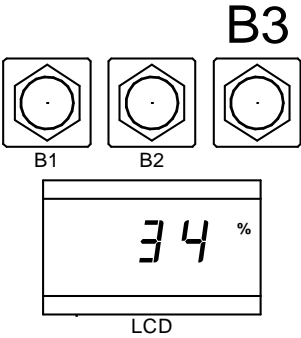
3.6.5 Désactiver le moteur

 <p>B1 B3</p> <p>B2</p> <p>Auto 34 %</p> <p>LCD</p>	<ul style="list-style-type: none">• Appuyer pendant 3 secondes sur les touches B1 et B3
 <p>B1 B2 B3</p> <p>OFF</p> <p>LCD</p>	<ul style="list-style-type: none">• Le moteur est à présent désactivé
 <p>B1 B3</p> <p>B2</p> <p>OFF</p> <p>LCD</p>	<ul style="list-style-type: none">• Appuyer environ 3 secondes sur les touches B1 et B3 afin de réactiver le moteur



Le moteur démarre toujours en mode actif après une panne d'alimentation.

3.6.6 Affichage de la valeur de consigne actuelle

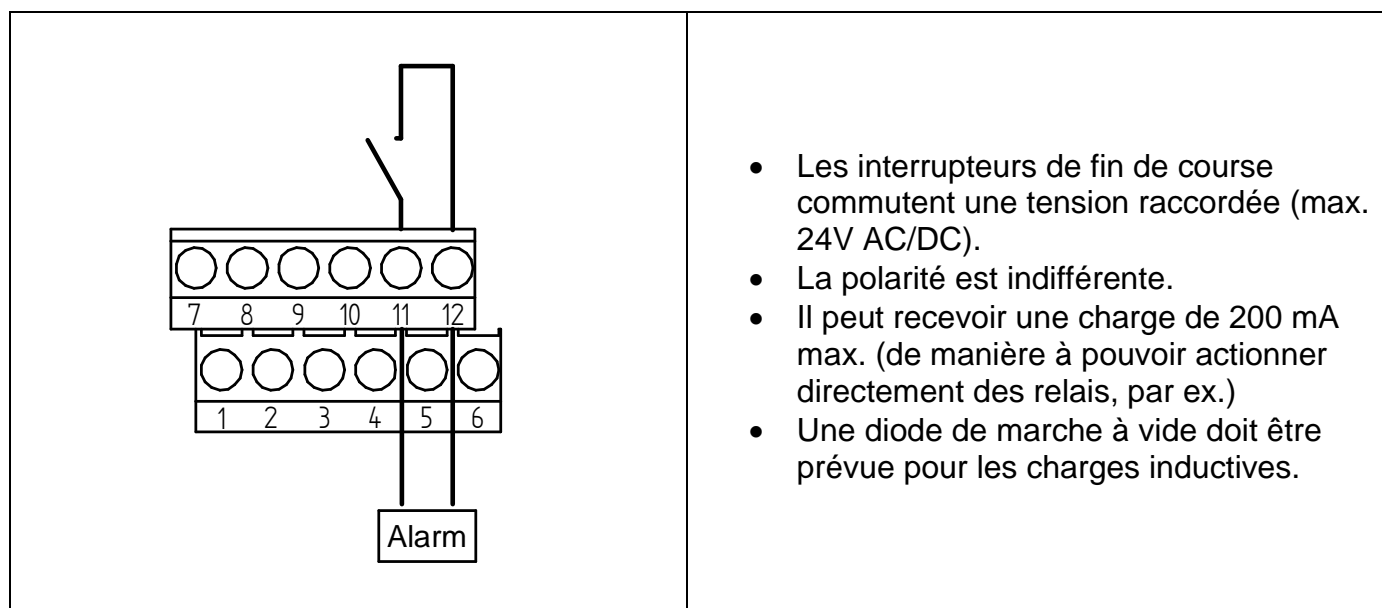
 <p>B1 B2 B3</p> <p>Auto 34 %</p> <p>LCD</p>	<ul style="list-style-type: none">• Appuyer brièvement sur la touche B3
 <p>B1 B2 B3</p> <p>34 %</p> <p>LCD</p>	<ul style="list-style-type: none">• L'écran affiche la consigne actuelle pendant 5 secondes.• Le symbole du mode automatique "AUTO" est masqué pendant l'affichage de la consigne.

3.6.7 Sortie de signalisation de défaut

Lors de la survenance d'incidents, ceux-ci sont signalés par un code (E01, E02 etc.) sur l'écran et peuvent être émis sur la sortie de signalisation des perturbations cumulées.

L'affichage du code de défaut alterne toutes les secondes avec l'affichage de la position actuelle de la vanne sur l'écran.

DeviceConfig permet de définir librement quels défauts signaler. La signalisation des perturbations cumulées peut être conçue comme contact à ouverture ou à fermeture. La sortie de signalisation des perturbations cumulées est "ouverte" indépendamment du paramétrage dans DeviceConfig lorsque le moteur est désactivé. Par défaut, seule l'erreur de réglage est émise et la sortie de signalisation de défaut collectif est configurée comme "contact de fermeture".



La signification des codes d'erreur figure dans le tableau suivant.

Affichage	Défauts	Cause/remède
<i>E01</i>	Actionneur non calibré	Calibrer
<i>E02</i>	Erreur consigne	Il n'y a pas de signal de positionnement ou le signal de positionnement est en dehors de la plage valide
<i>E03</i>	Défaut réglage	L'actionneur n'atteint pas sa position attendue
<i>E06</i>	Erreur électronique	Redémarrer le moteur
<i>E20</i>	Panne d'alimentation	La tension d'alimentation sur les bornes 20/30, 21/31 est défectueuse

<p style="text-align: center;"><i>E21</i></p>	<p>Fail Safe – Défaut de fonction</p>	<p>La fonction Fail Safe n'est pas disponible. Causes:</p> <ul style="list-style-type: none"> • L'autotest de l'électronique a échoué • Condensateurs en fin de vie
<p style="text-align: center;"><i>E22</i></p>	<p>Fail Safe – Charge</p>	<p>L'énergie accumulée dans le paquet de condensateurs est encore insuffisante pour amener l'actionneur en position de sécurité. Le paquet de condensateurs est chargé.</p>

3.6.8 Fonctions spéciales

Les fonctions spéciales permettent d'exécuter une action prédéfinie lors d'événements externes particuliers et d'ignorer le signal analogique de consigne.

Si plusieurs événements surviennent simultanément pour lesquels une fonction spéciale est enregistrée, ils sont traités avec la priorité suivante :

(1 = Priorité la plus haute)

1. Mode manuel
2. Fonction spéciale en cas de défaillance de la tension d'alimentation
3. Fonction spéciale en cas de retour en position de sécurité en tension nulle - Défaut de fonctionnement
4. Fonction spéciale en cas de réarmement en tension nulle - Charge
5. Fonction spéciale si l'entrée binaire est actionnée
6. Fonction spéciale si l'entrée binaire est ouverte
7. Fonction spéciale en cas d'erreur de consigne
8. Utilisation du signal analogique de consigne

Ex :

En présence d'une erreur de consigne et une panne d'alimentation, la fonction spéciale de panne d'alimentation est exécutée. L'action spéciale en cas d'erreur de consigne et la consigne analogique sont ignorées

3.6.8.1 Paramétrage des fonctions spéciales

Avec le logiciel de configuration DeviceConfig, des fonctions spéciales peuvent être définies pour l'entrée binaire, les erreurs de consigne, les pannes d'alimentation - défaut de fonctionnement et retour en position de sécurité en tension nulle - charge.



The screenshot shows a configuration window with several radio button options and a numeric input field. The 'inaktiv' option is selected. The 'Sollwertvorgabe' field is set to '0 %'. The other options are 'Stopp', 'Spindel einfahren bis Endanschlag', and 'Spindel ausfahren bis Endanschlag'.

- Inaktif:
Aucune fonction spéciale n'est exécutée bien qu'il s'agisse d'un événement externe
- Stop:
Le moteur conserve sa position actuelle bien que le signal de consigne analogique change.
- Valeur de consigne prédéfinie:
N'importe quelle valeur de consigne abordée au lieu de la valeur de consigne analogique peut être prédéfinie ici.
(Exemple : Une valeur de consigne prédéfinie de 0% correspondrait à une valeur de consigne externe de 4 mA / 2V avec une configuration par défaut et le moteur ferme la soupape.)
- Entrer la tige (dans l'actionneur) jusqu'à la butée : La tige est complètement entrée.
(Configuration par défaut : le moteur ouvre la vanne)
- Sortir la tige (de l'actionneur) jusqu'à la butée :
La tige est complètement sortie:
(Configuration par défaut : le moteur ferme la vanne)

3.6.8.2 Action en cas d'erreur de consigne ("Fail in Pos")

Une fonction spéciale de l'erreur de consigne ne peut être définie que pour la plage de signal de position de 4-20mA (2-10V).

Une valeur de consigne par défaut de 0 % est définie. Ce qui a pour effet une fermeture de la vanne lors d'une configuration par défaut.

Pendant que la fonction spéciale de l'erreur de consigne s'exécute sur l'écran.

3.6.8.3 Retour en position de sécurité en tension nulle (en option)

Les fonctions spéciales de retour en position de sécurité en tension nulle ne sont opérantes qu'en présence du matériel adéquat et si l'utilisation est définie dans DeviceConfig. (voir **Fehler! Verweisquelle konnte nicht gefunden werden.** retour en position de sécurité en tension nulle)



Toutes les fonctions spéciales sont définies par défaut de manière à ce que le moteur ne quitte la position de sécurité que s'il peut regagner à coup sûr sa position de sécurité en cas de panne d'alimentation.

- E 20 -Panne d'alimentation :
La fonction spéciale est active en l'absence d'alimentation sur les bornes 20/21 ou 31/31. Une valeur de consigne par défaut de 0 % est définie. Ce qui a pour effet une fermeture de la vanne en cas de configuration par défaut.
Le point d'exclamation est actif sur l'écran pendant que la fonction spéciale "Panne secteur" est exécutée.
Le module ne réagit pas aux actions de touches en cas de panne d'alimentation et aucune communication ne peut être établie avec DeviceConfig. De même, un réglage manuel avec l'arrêt d'urgence manuel est impossible.
- E 21 - Retour en position de sécurité en tension nulle - défaut de fonctionnement :
La fonction spéciale "Retour en position de sécurité en tension nulle - défaut de fonctionnement" est active si le retour en position de sécurité en tension nulle ne peut pas fonctionner correctement. Causes possibles :
 - o L'autotest de l'électronique a échoué
 - o Condensateurs en fin de vieUne valeur de consigne par défaut de 0 % est définie. Ce qui a pour effet une fermeture de la vanne en cas de configuration par défaut.
Le point d'exclamation est actif sur l'écran pendant que la fonction spéciale "Retour en position de sécurité en tension nulle - Défaut de fonctionnement" est exécutée
- E 22 - Retour en position de sécurité en tension nulle - Charge :
La fonction spéciale "Retour en position de sécurité en tension nulle - Charge" est active lorsque l'énergie accumulée dans le paquet de condensateurs est encore insuffisante pour amener l'actionneur en position de sécurité.
La consigne de valeur par défaut définie est 0 %. Ce qui a pour effet une fermeture de la vanne en cas de configuration par défaut.
Le point d'exclamation est actif sur l'écran pendant que la fonction spéciale "Retour en position de sécurité en tension nulle - Charge" est exécutée.

3.6.9 Retour en position de sécurité en tension nulle

(En option)

Le retour en position de sécurité en tension nulle en option permet de garantir que le moteur se place dans une position de sécurité définie librement en cas de panne d'électricité. (voir 3.6.8 Fonctions spéciales)

	Le retour en position de sécurité en tension nulle ne peut être ajouté par la suite!
	Le retour en position de sécurité en tension nulle peut être désactivé avec DeviceConfig. Le retour en position de sécurité en tension nulle est toujours actif à la livraison.

3.6.9.1 Charge

Les condensateurs se charge en moins de 2 minutes. Pendant cette période, le moteur reste en position de sécurité et le signale avec le message "E22 - Retour en position de sécurité en tension nulle : Charge"

3.6.9.2 Fonctions de sécurité


Plusieurs fonctions de sécurité sont intégrées afin de garantir la sécurité en cas de panne d'alimentation.

Par défaut, le moteur ferme la vanne lorsque l'une des fonctions de sécurité diagnostique un défaut.

L'état de charge des condensateurs est surveillé en permanence. Si l'énergie ne suffit pas dans le paquet de condensateur pour que le moteur puisse se placer en position de sécurité, le message "E22 "Retour en position de sécurité en tension nulle : charge" le signale

Le bon fonctionnement du retour en position de sécurité en tension nulle est surveillé en permanence. Lorsqu'aucune liaison n'est établie avec la platine, le message "E-21 - Retour en position de sécurité en tension nulle : Défaut de fonctionnement" le signale.

La liaison avec les condensateurs est testée régulièrement. Ainsi, il est possible de détecter une rupture de câble ou un fusible défectueux etc. Si la liaison présente un défaut, le message "E-21 - retour en position de sécurité en tension nulle : Défaut de fonctionnement" le signale.

	Le moteur regagne sa position de sécurité même en cas de panne d'alimentation ("Panne secteur") pendant l'un de ces tests.
---	--

3.6.9.3 Mesure de capacité

La capacité résiduelle des condensateurs est régulièrement sous une surveillance électronique automatique. Les premiers résultats des mesures sont disponibles au bout d'une quinzaine de minutes après l'application de la tension sur le moteur. Si la

capacité mesurée est insuffisante pour garantir que le moteur retourne en position de sécurité depuis n'importe quelle position, le message : "E-21 - Retour en position de sécurité en tension nulle : Défaut de fonctionnement" le signale..

3.6.9.4 Désactivation du retour en position de sécurité en tension nulle

La désactivation permanente du retour en position de sécurité en tension nulle est possible avec DeviceConfig. À cet effet, l'utilisation doit être paramétrée sur "inactif" dans la fenêtre de configuration sous "Retour en position de sécurité en tension nulle".

Il n'y a plus de surveillance des condensateurs si le retour en position de sécurité en tension nulle est désactivé. De même, les défauts "E-21 - Retour en position de sécurité en tension nulle : Erreur de fonctionnement" et "E-22 - Retour en position de sécurité en tension nulle : Charge ne sont pas diagnostiqués.

Aucune fonction spéciale de retour en position de sécurité en tension nulle n'est plus effectuée ! (E20 – E22)



Un moteur avec retour en position de sécurité en tension nulle doit être totalement vidé pour son démontage ou complétement désactivé ! (voir 1.3.5) Le retour en position de sécurité en tension nulle est intégralement vidé lorsque l'écran n'affiche pas de message.

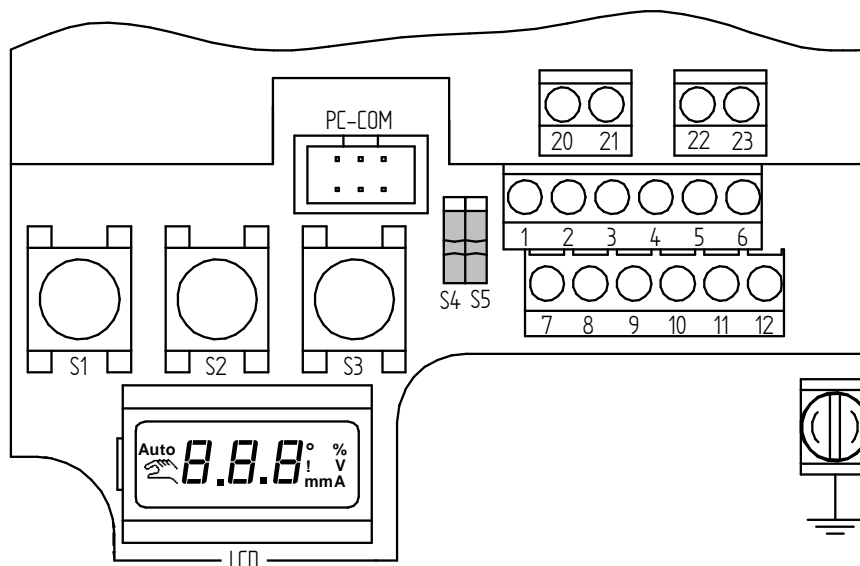
3.6.10 Logiciel de communication

(En option, seulement pour les actionneurs à positionnement électronique)

Le réglage des paramètres de fonctionnement de l'actionneur peut s'opérer par le biais d'une interface de PC et le logiciel de configuration approprié "DeviceConfig" à partir de la version 7.04.00.

Il est nécessaire lorsque la configuration de l'actionneur doit être modifiée (ex. configuration du mode Split-Range, plage de signal, réalisation de courbes spéciales)

Il **n'est pas** nécessaire pour la mise en service ainsi que le fonctionnement de l'actionneur et son ajustement n'est pas nécessaire après un remplacement éventuel.



Le raccordement à un PC s'effectue au moyen d'un adaptateur spécial sur le port "PC-COM" dans le bornier de l'actionneur.

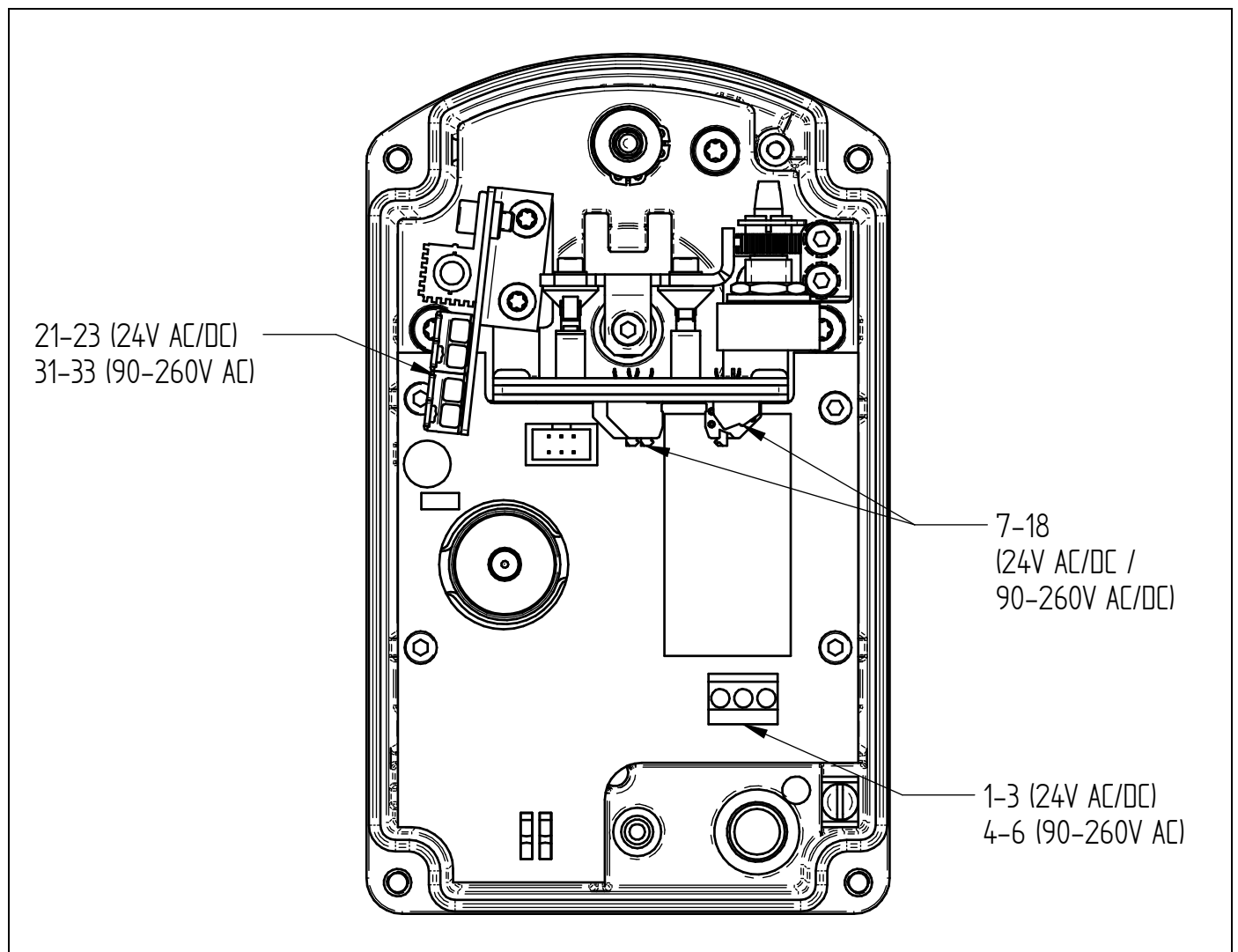


Le logiciel et l'adaptateur peuvent être commandés chez Schubert & Salzer Control Systems GmbH. La dernière version de "DeviceConfig" est téléchargeable gratuitement sur le site internet de Schubert et Salzer.

Le mot de passe utilisateur par défaut est : "0000".

3.7 Actionneur ouvert / fermé

3.7.1 Raccordement électrique OUVERT/FERME



Le raccordement électrique ne doit être réalisé que par un personnel dûment qualifié.
Respectez impérativement les règles de sécurité nationales pertinentes (ex. VDE 0100) lors du montage et de la mise en service et du fonctionnement des appareils.
Tous les travaux ne doivent être réalisés que hors tension.
Le non-respect desdites règles peut entraîner de graves blessures et/ou des dommages aux biens.



La borne de terre doit être raccordée.



Durée de mise en circuit dure 200ms

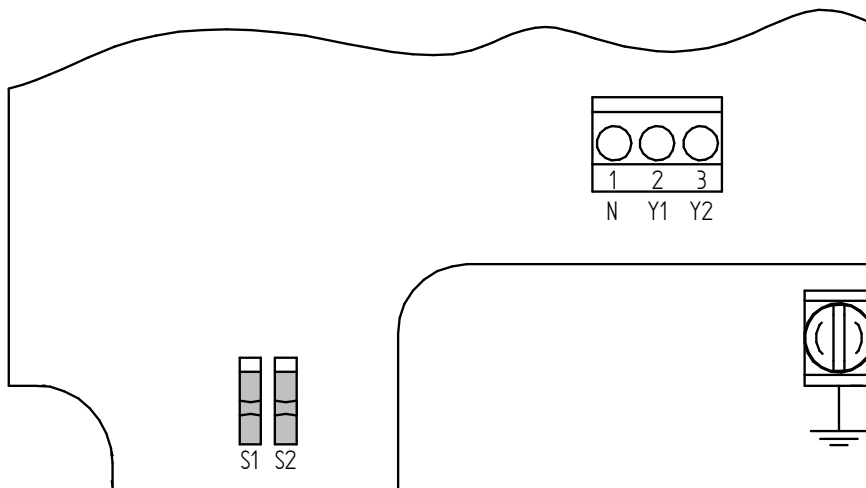


Pour l'actionneur électrique tout ou rien CA260 en version 90-260V AC, il faut veiller que la tension parasite sur le entrées de commande Y3 ou Y4 soit inférieure à 40Veff. Des champs électromagnétiques parasites peuvent être émis par exemple par des convertisseurs de fréquence et leurs câbles d'alimentation ou de raccordement au moteur. Cela peut entraîner un arrêt de l'actionneur électrique. Les câbles de commande de l'actionneur électrique tout ou rien CA260 doivent être séparés physiquement de ces câbles conducteurs de perturbations ou être réalisés sous forme de câbles blindés.

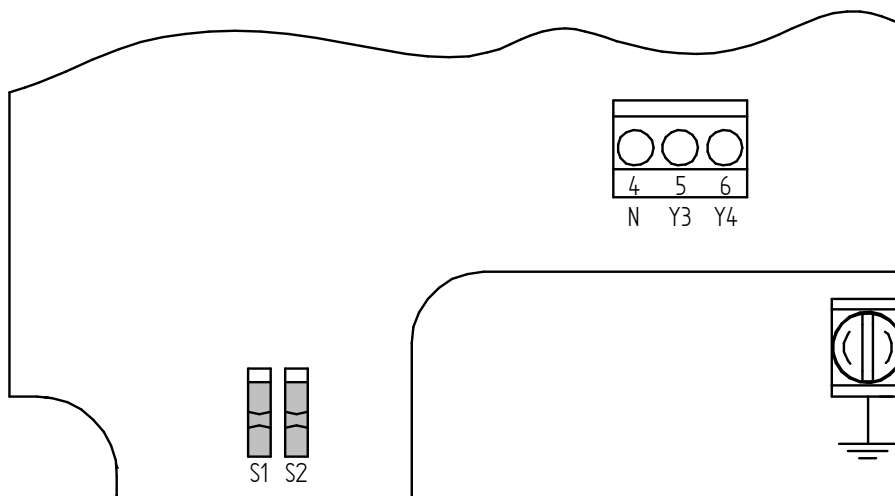
3.7.1.1 Brochage des actionneurs Ouvert/fermé

La répartition des bornes est indiquée sur un schéma de connexions à l'intérieur du couvercle. Les bornes de raccordement ainsi que la borne de terre doivent être signalisées en conséquence

Raccordement 24V AC/DC

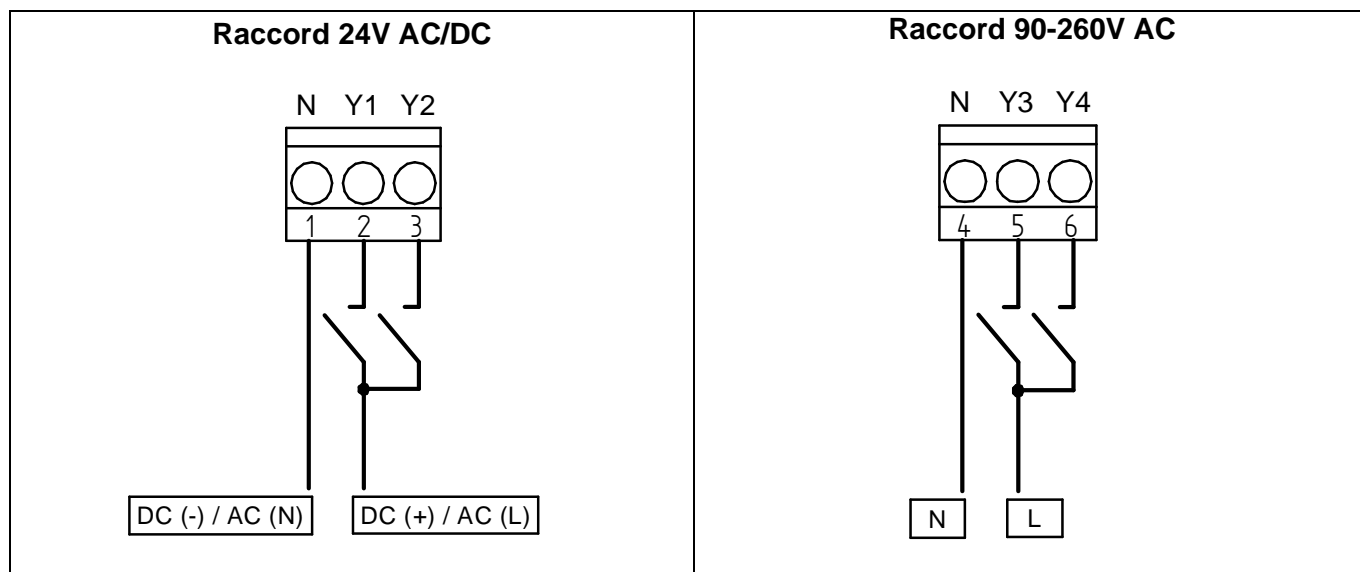


Raccordement 110-240V AC

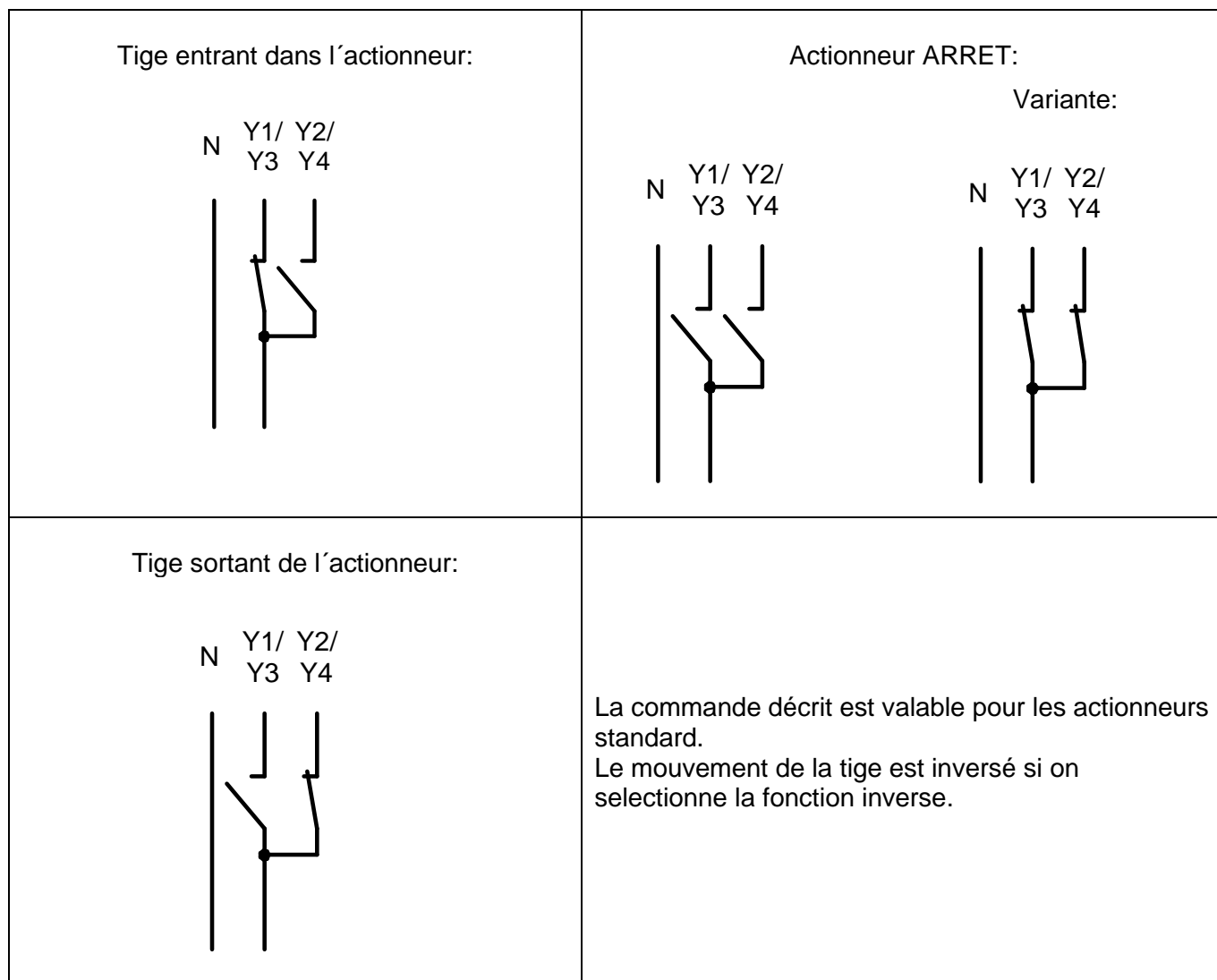


Borne	Désignation succincte	Fonction
1	N (24V AC/DC	Alimentation en tension N en AC, (-) en DC (24V)
2	Y1 - DIR 1	Alimentation en tension L en AC, (+) en DC Direction 1
3	Y2 - DIR 2	Alimentation en tension L en AC, (+) en DC Direction 2
4	N (110-260V AC)	Alimentation en tension N
5	Y1 - DIR 1	Alimentation en tension L - Direction 1
6	Y2 - DIR 2	Alimentation en tension L - Direction 2
7	Potentiom. int. rg (+)	Potentiomètre (+) (interne, rouge)
8	Potentiomètre int. ja (S)	Potentiomètre (contact glissant) (interne, jaune)
9	Potentiom. int. n (+)	Potentiomètre (+) (interne, noir)
10	Potentiom (+)	Potentiomètre (+) (raccordement externe)
11	Potentiom (S)	Potentiomètre (contact glissant) (raccordement externe)
12	Potentiom (-)	Potentiomètre (+) (raccordement externe)
13	SW DN - NC	Fin de course (bas) - contact d'ouverture
14	SW DN - 0	Fin de course (bas) - COM
15	SW DN - NO	Fin de course (bas) - contact de fermeture
16	SW UP - NC	Fin de course (haut) - contact d'ouverture
17	SW UP - 0	Fin de course (haut) - COM
18	SW UP- NO	Fin de course (haut) - contact de fermeture
20	HW N - (interne)	Résistance chauffante N en AC, (+) en DC (interne)
21	HW N - (24V)	Résistance chauffante N en AC, (+) en DC (24V)
22	HW L - (interne)	Résistance chauffante N en AC, (+) en DC (interne)
23	HW L - (24 V)	Résistance chauffante L en AC, (+) en DC (24V)
30	HW N - (interne)	Résistance chauffante N - (interne)
31	HW N (90-240V)	Résistance chauffante N (110-240V)
32	HW L - (interne)	Résistance chauffante L - (interne)
33	HW L - (90-240V)	Résistance chauffante L (110-240V)

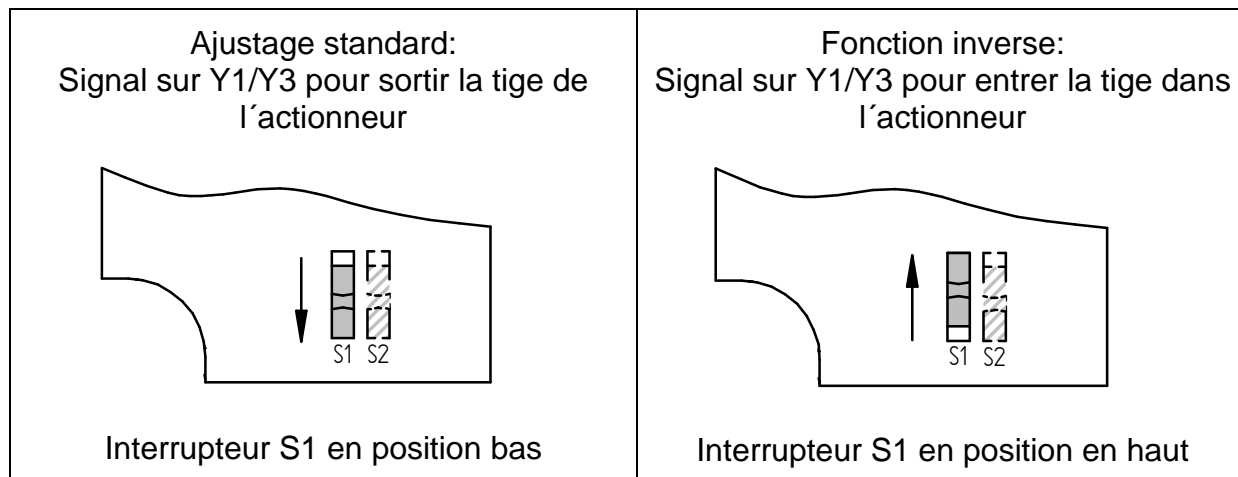
3.7.1.2 Signal de positionnement



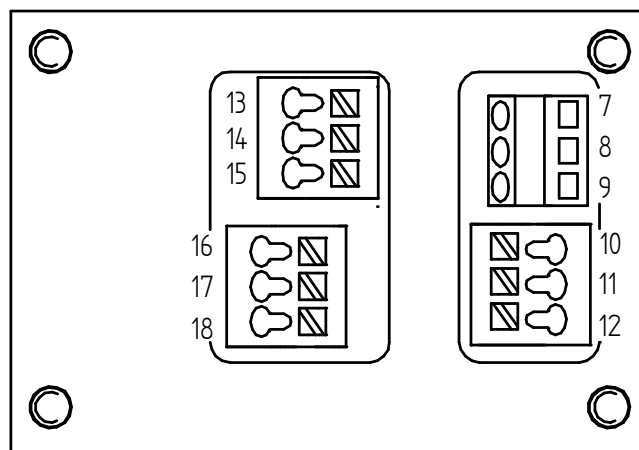
Commande Standard



Ajustage de la direction d'action de la tige



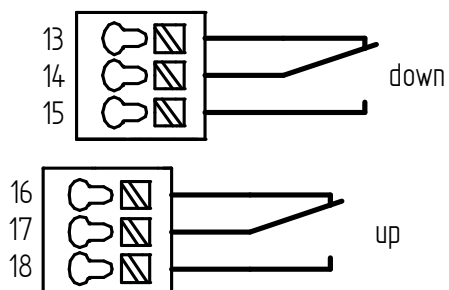
3.7.1.3 Interrupteurs de fin de course et potentiomètre (en option)



Les deux interrupteurs de fin de course sont des inverseurs.

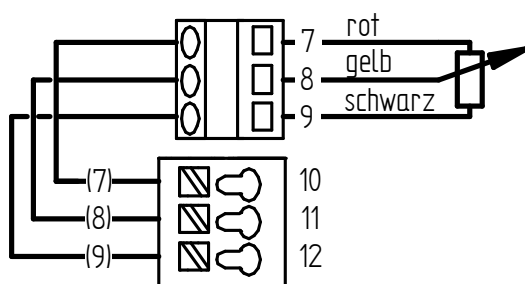
Les bornes 13-15 sont connectées aux interrupteurs de fin de course inférieurs, les bornes 16-18 le sont aux interrupteurs de fin de course supérieurs.

Raccordement des interrupteurs de fin de course



max. 250V AC/DC, max.1A

Raccordement du potentiomètre



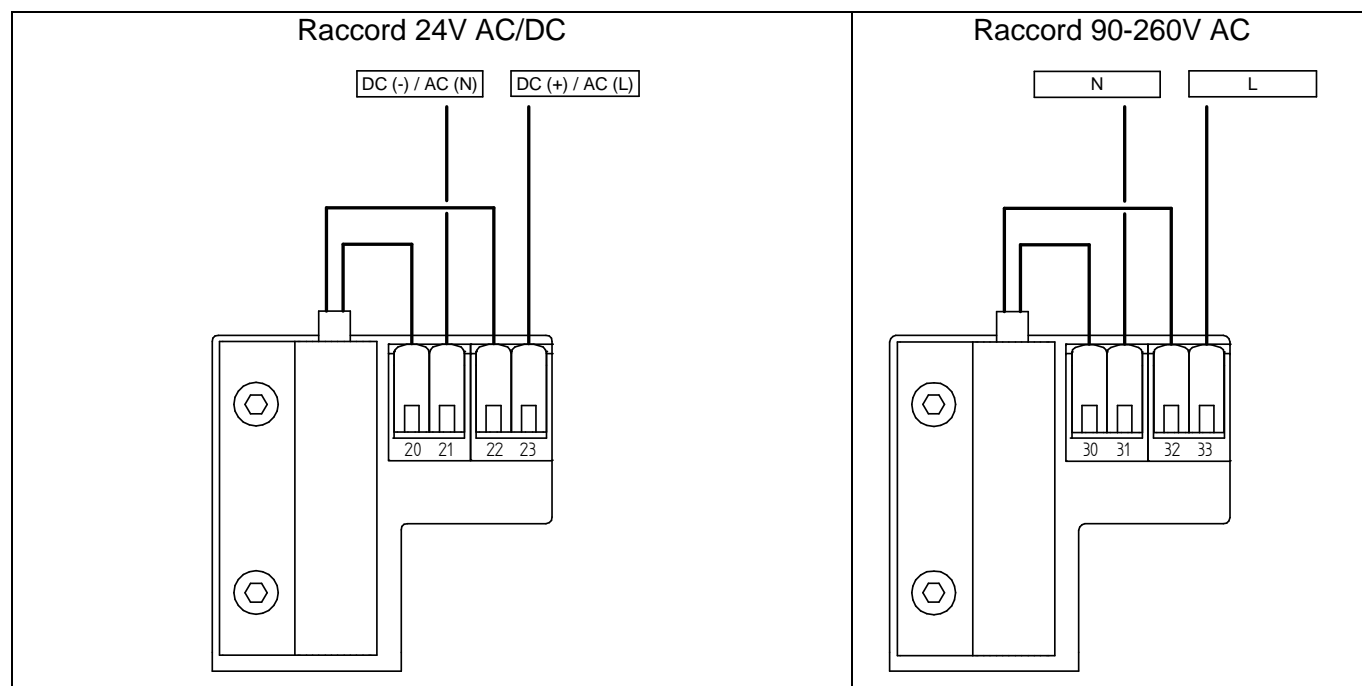
Les tensions extérieures raccordées doivent être signalées car elles peuvent rester actives même lors la tension est coupée.



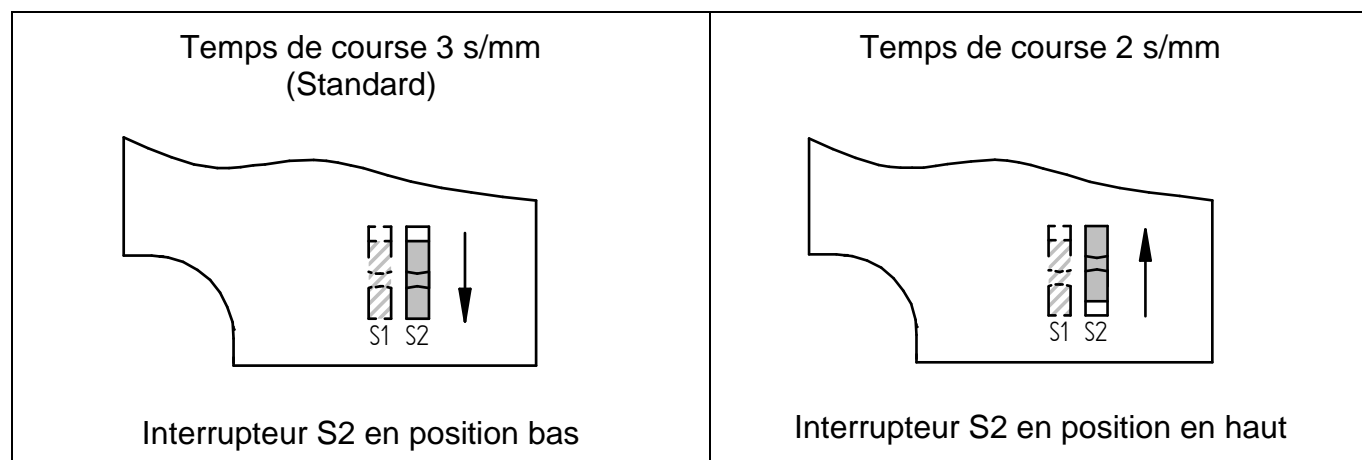
Un câble blindé doit être utilisé pour le raccordement du potentiomètre.

3.7.1.4 Résistance chauffante (en option)

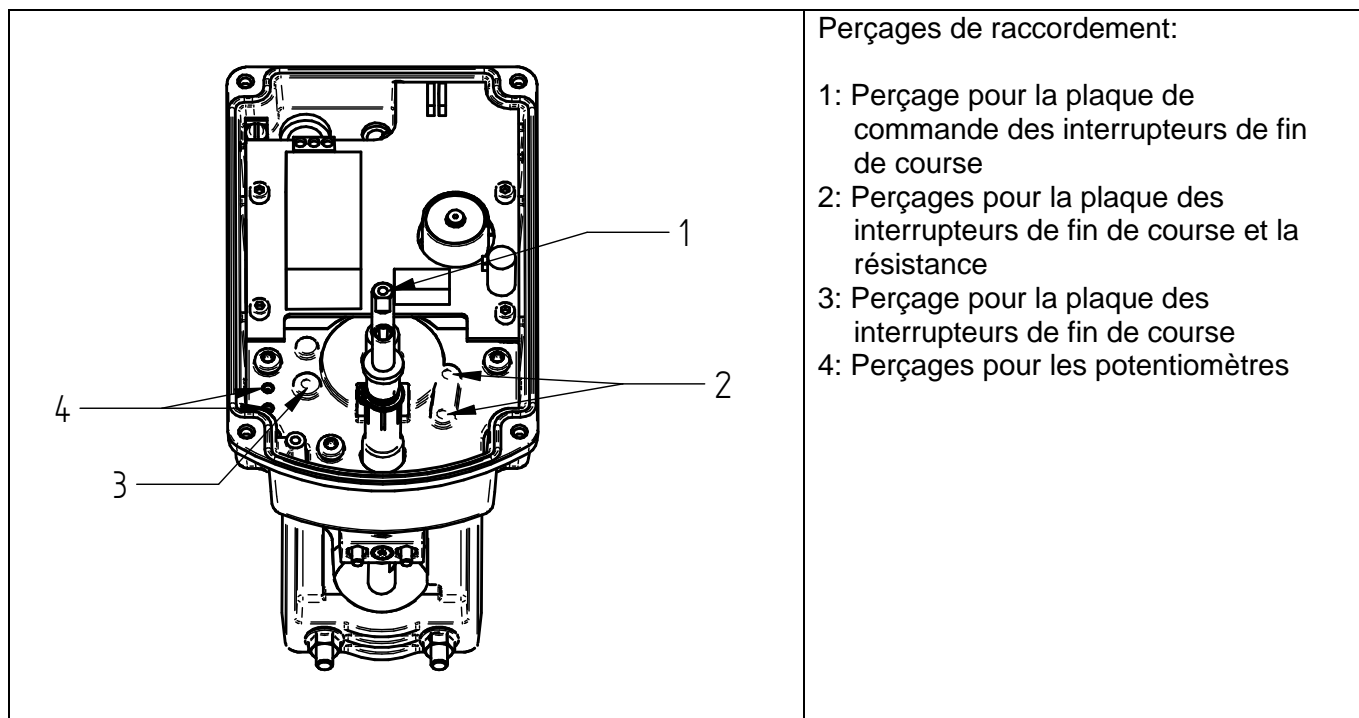
L'actionneur peut être doté d'une résistance chauffante pour éviter la condensation.



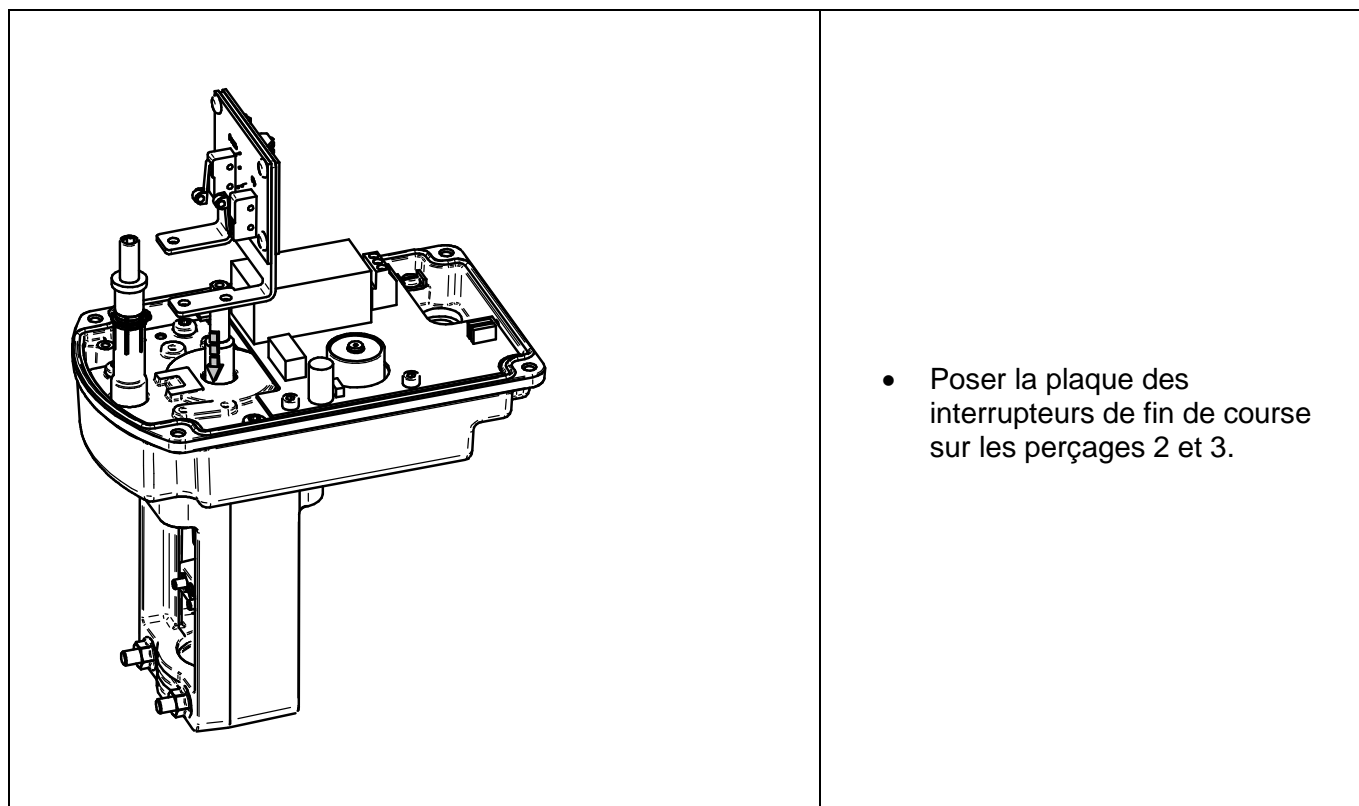
3.7.2 Modification du temps de course

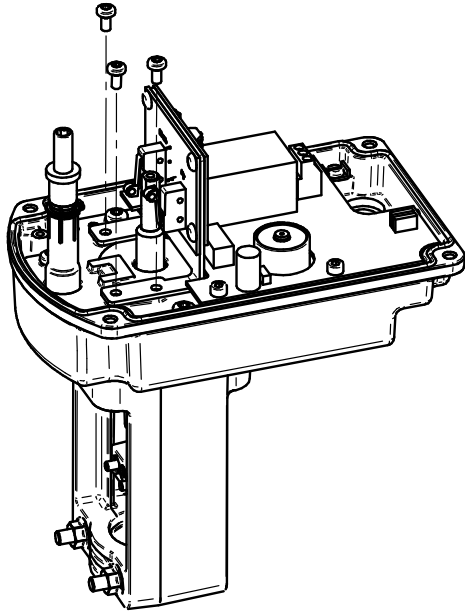


3.7.3 Ajout d'accessoires

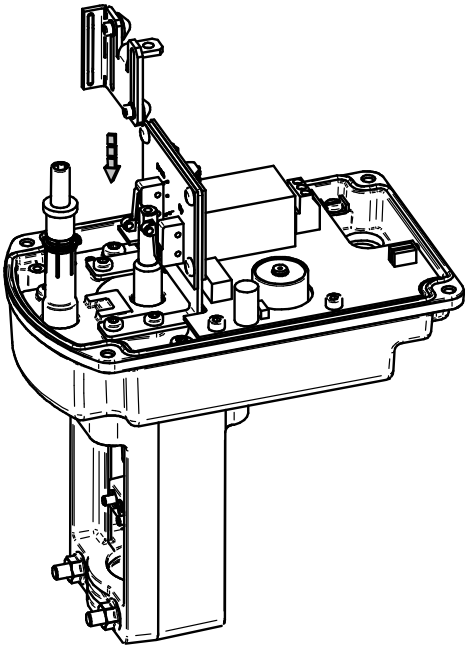


3.7.3.1 Interrupteurs de fin de course

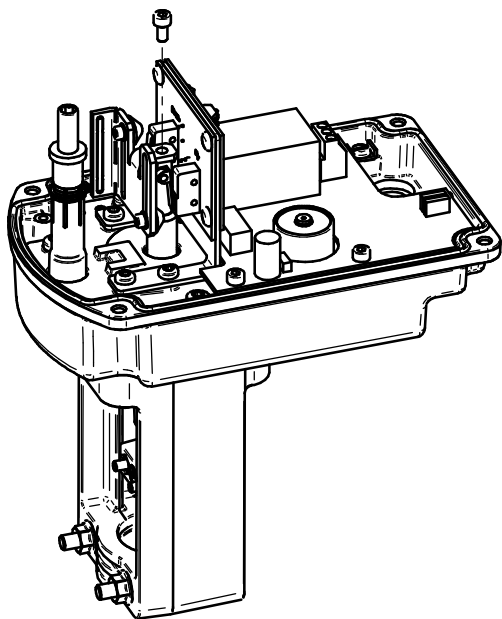




- Visser à l'aide de 3 vis à tête bombée M4x8



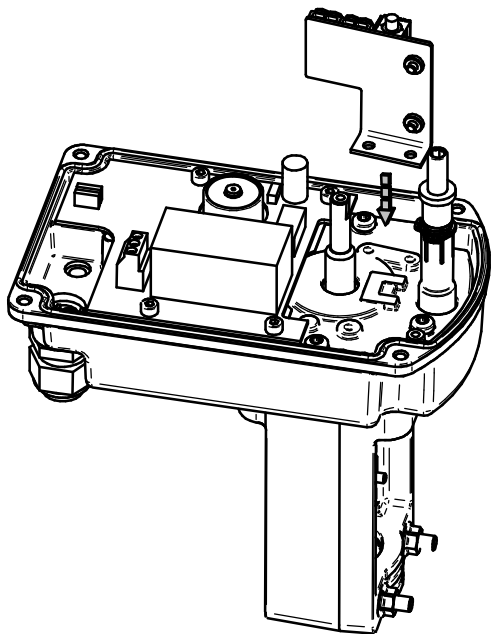
- Poser la plaque de commande pour les interrupteurs de fin de course sur le perçage 1



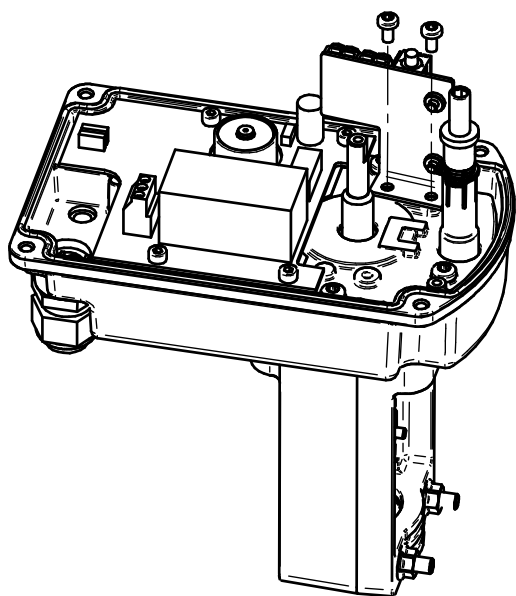
- Visser à l'aide de 1 vis à tête bombée M4x8

3.7.3.2 Résistance chauffante

Ajout de la résistance chauffante sans utilisation d'interrupteurs de fin de course

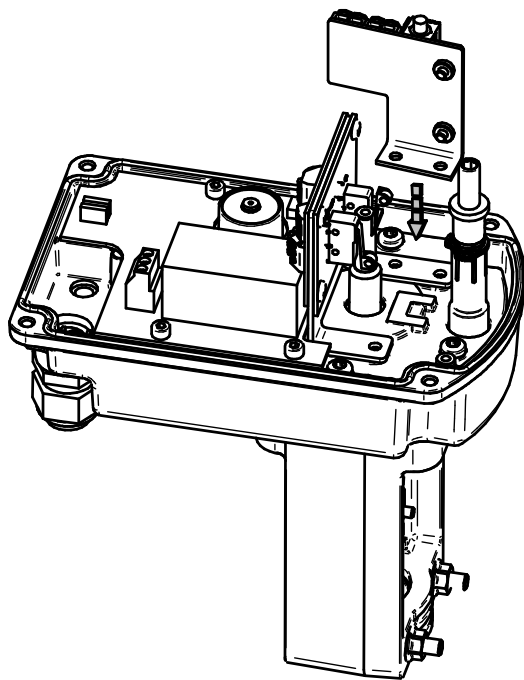


- Poser le module de résistance chauffante sur les perçages 2

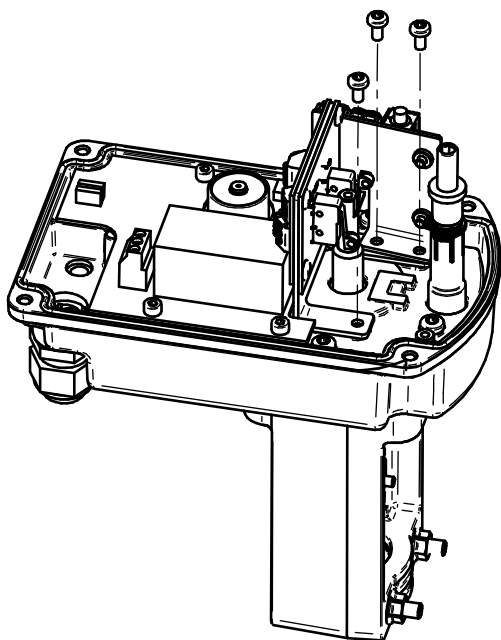


- Visser à l'aide de 2 vis à tête bombée M4x8

Ajout de la résistance chauffante avec utilisation d'interrupteurs de fin de course

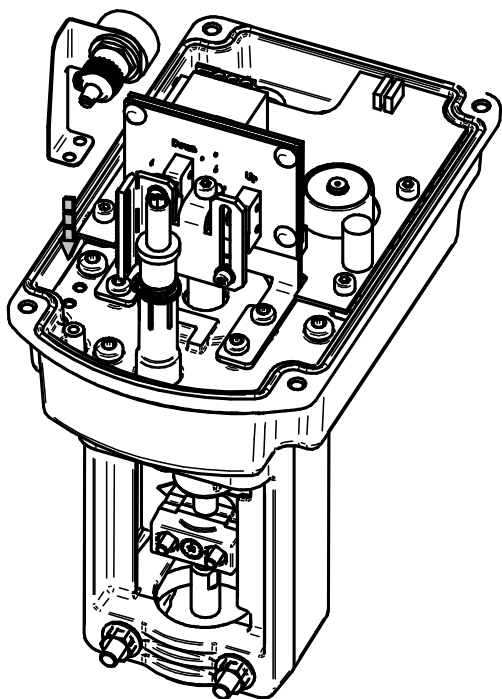


- Poser le module de résistance chauffante sur la plaque d'interrupteurs de fin de course

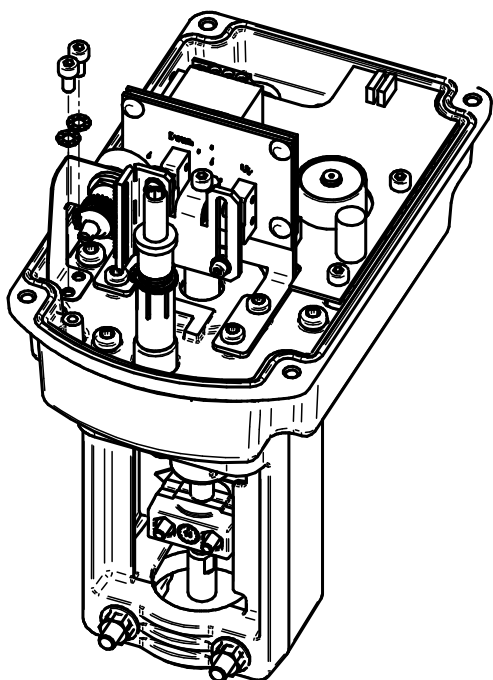


- Visser la résistance chauffante et la plaque des fins de course à l'aide de 3x vis à tête bombée M4x8

3.7.3.3 Potentiomètre



- Poser le module de résistance sur les perçages 4

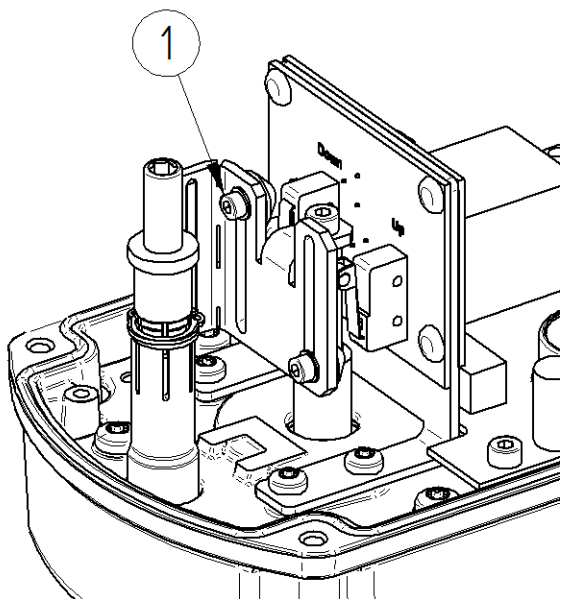


- Visser le module de potentiomètre avec 2 rondelles de sécurité et 2 vis à tête cylindrique M4x8

3.7.4 Réglage des interrupteurs de fin de course

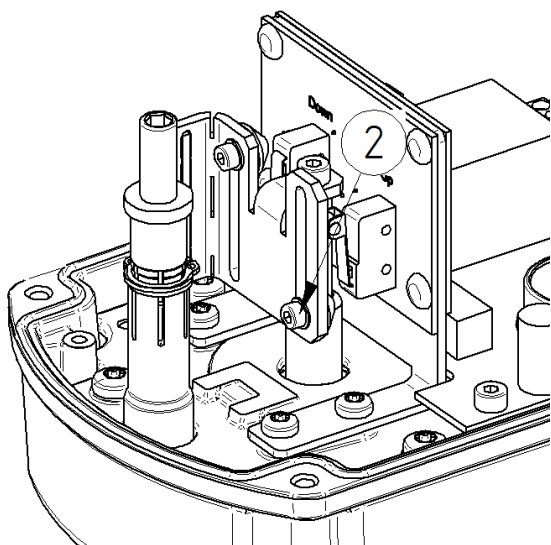


Les interrupteurs de fin de course sont des accessoires et ne sont donc pas contenus dans la "version standard"



Paramétrage du fin de course inférieur

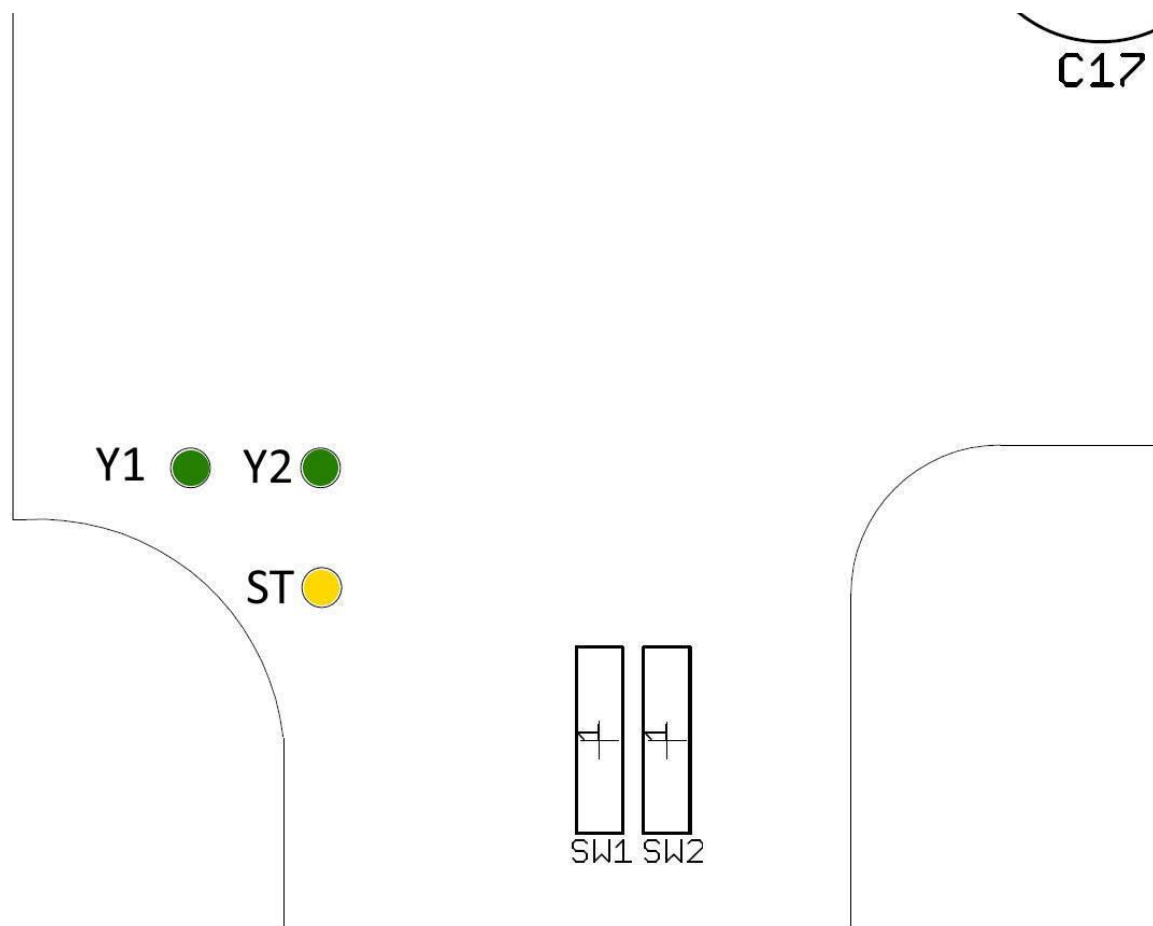
- Déplacer la vanne en position finale inférieure.
- Desserrer la vis de la came de contact (1) pour la fin de course inférieure (vis hexagonale creuse 3mm).
- Pousser la came de contact le plus bas possible à partir du haut jusqu'à l'actionnement du fin de course.
- Contrôler le point de commutation sur les bornes 14-16.
- Serrer la vis de la came de contact.



Paramétrage du fin de course supérieur

- Déplacer la vanne en position finale supérieure.
- Desserrer la vis de la came de contact (2) pour la fin de course supérieure (vis hexagonale creuse 3mm).
- Desserrer la vis de la came de contact (2) pour la fin de course supérieure (vis hexagonale creuse 3mm).
- Contrôler le point de commutation sur les bornes 17-19.
- Serrer la vis de la came de contact.

3.7.5 LED d'état



Les états suivants sont valables pour la version du logiciel actuelle du 2032 ouvert/fermé:

LED „Y1“ est allumée dans la présence d’une tension sur la borne Y1 (24V) ou Y3 (90-260V AC).

LED „Y2“ est allumée dans la présence d’une tension sur la borne Y2 (24V) ou Y4 (90-260V AC).

La position des commutateurs SW1 ou SW2 n’ont aucune influence sur cet état.

LED „ST“ est allumée quand la vanne se trouve dans la butée finale supérieure ou inférieure de manière **stable** (vanne complètement ouverte ou fermée). LED „ST“ est allumée jusqu’à ce qu’une commutation de la tension d’alimentation des bornes Y1/Y3 aux bornes Y2/Y4 ou l’inverse cause une modification du sens de rotation.

3.8 Mode manuel

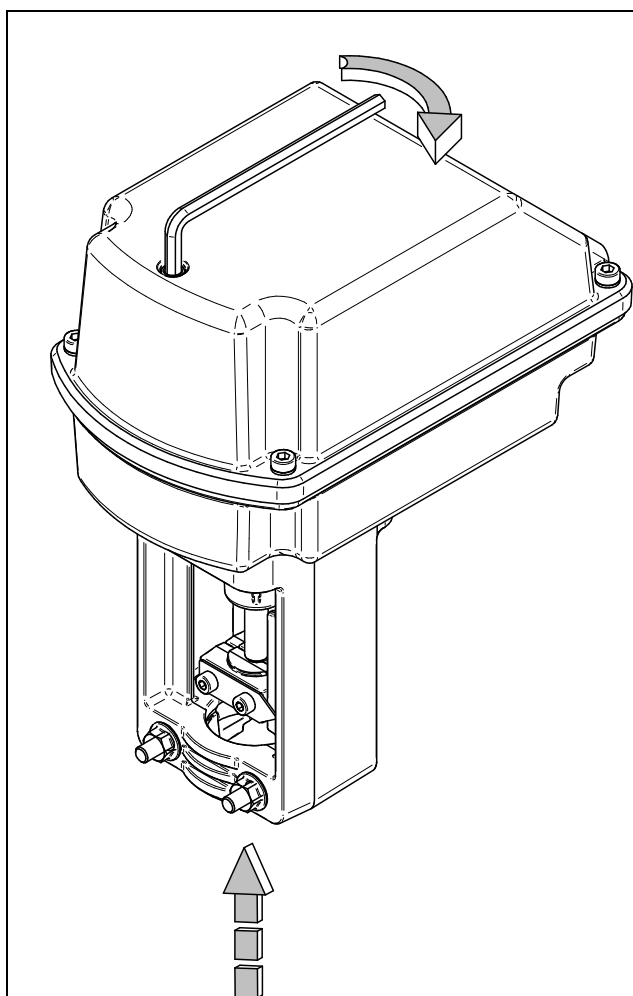
3.8.1 Mode avec actionnement d'urgence

L'actionneur peut être déplacé au moyen d'un six pans sur le dessus du capot.

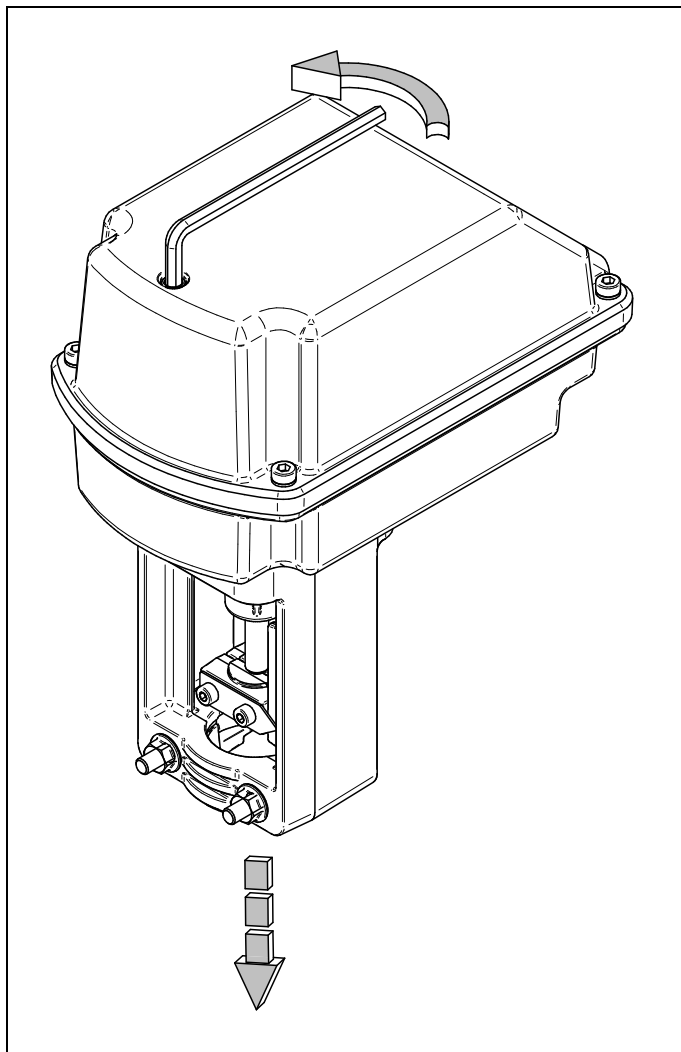


Les actionneurs à positionnement électronique ne peuvent être déplacés avec le mode d'actionnement d'urgence que s'ils ne sont pas sous tension ou si aucune fonction de positionnement d'urgence n'est intégrée. Le positionnement électronique ferait toujours retourner l'actionneur en position initiale.

Un déplacement n'est alors possible qu'en mode "MANUEL" ! (3.6.4)



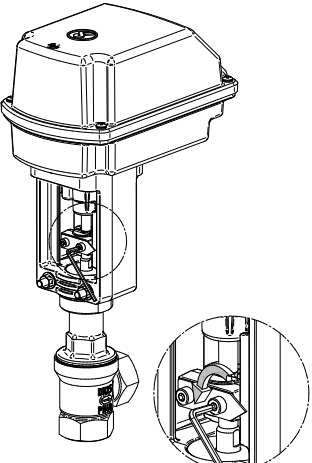
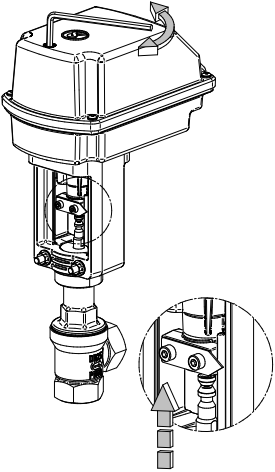
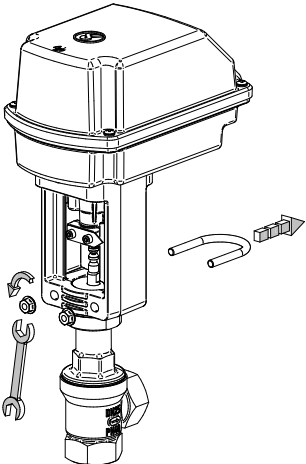
- La tige entre dans l'actionneur si l'on tourne la commande à main avec une clé six pans creux SW5 dans le sens horaire.

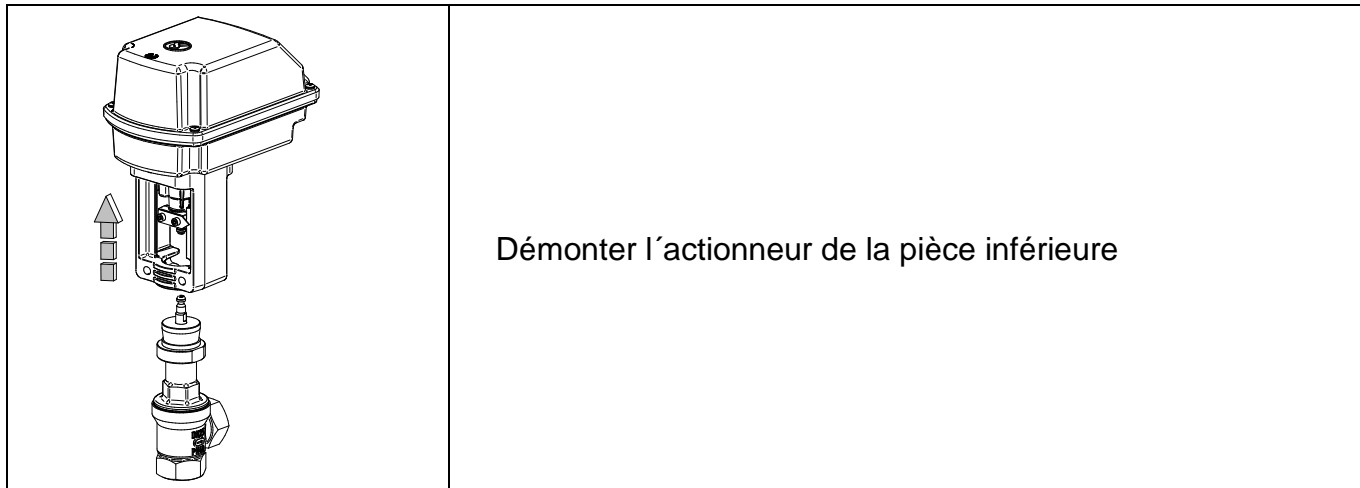


- La tige sort de l'actionneur si l'on tourne la commande à main avec une clé six pans creux SW5 dans le sens anti-horaire.

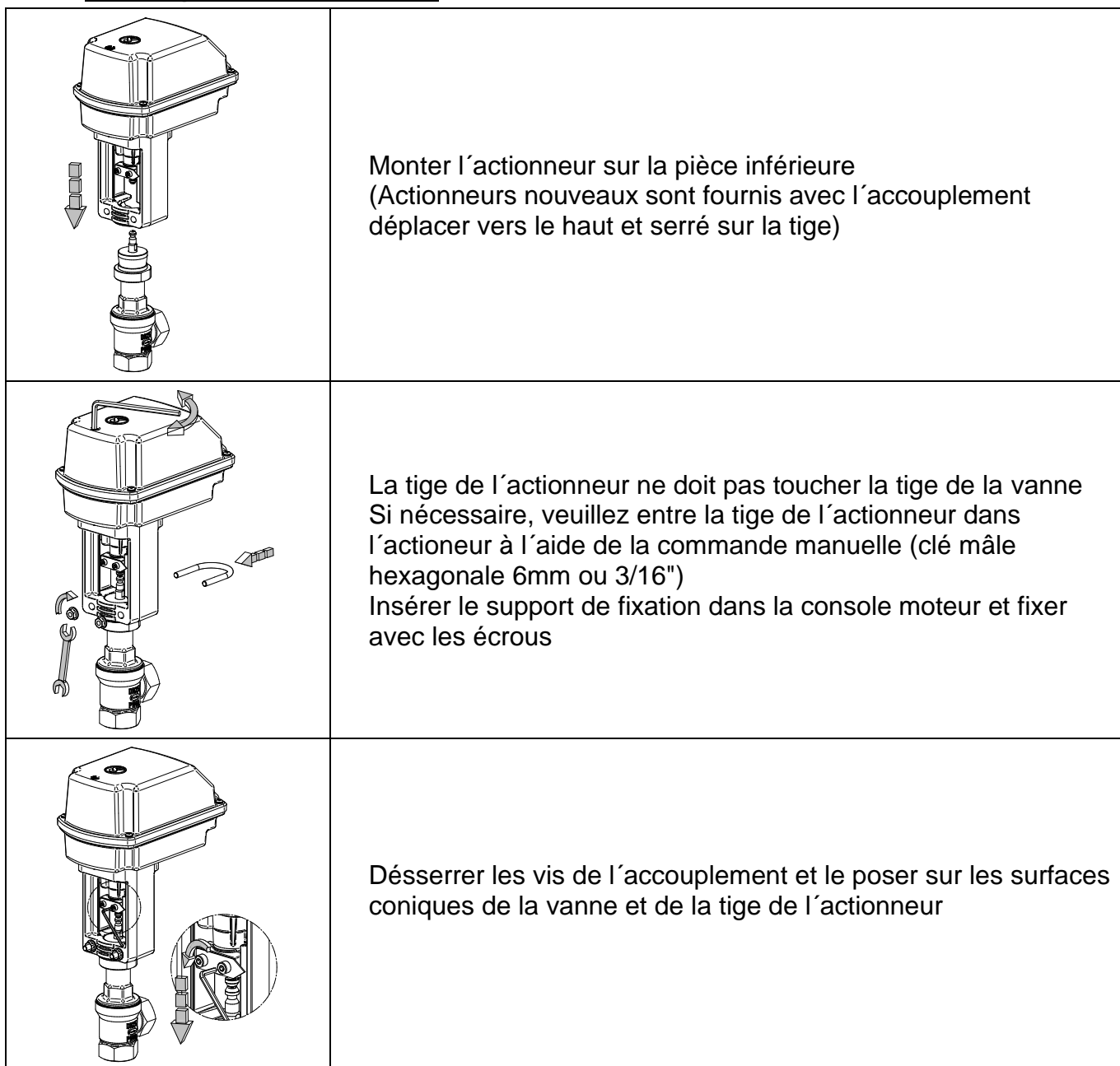
3.9 Démontage et montage de l'actionneur

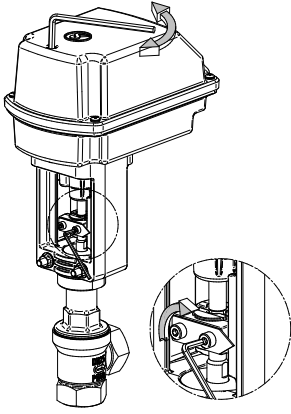
3.9.1 Démontage de l'actionneur

	<p>Desserrer les vis de l'accouplement. L'accouplement est mis sous tension par des ressorts et ouvre automatiquement après desserrage des vis. Il suffit de desserrer les vis jusqu'à ce que l'accouplement peut être déplacé par-dessus de la tige</p>
	<p>Déplacer l'accouplement vers le haut. L'accouplement peut être fixé sur la tige en serrant légèrement les vis.</p>
	<p>Desserrer les écrous du support de fixation et le tirer vers l'arrière de la console moteur</p>



3.9.2 Montage de l'actionneur





Veillez serrer les vis de l'accouplement après qu'il s'enclenche
Si nécessaire, veuillez réajuster la tige à l'aide de la commande manuelle (clé mâle hexagonale 6mm ou 3/16")



Après le montage de régulateurs, il faut les adapter à la vanne.

3.10 Démontage et montage de la vanne

3.10.1 Démontage de la vanne



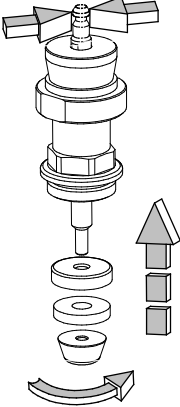
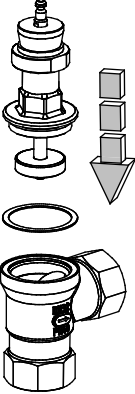
Respecter le plan de graissage et de collage !

	<p>Dévisser le corps presse-étoupe du carter.</p>
	<p>Maintenir le corps presse-étoupe et dévisser l'adaptateur.</p>
	<p>Retirer la tige de piston par le bas.</p>
	<p>Serrer la tige de piston. (Attention ! Ne pas l'endommager !) Démonter la tige.</p>

	<p>Sortir le presse-étoupe du corps de presse-étoupe. (Noter l'ordre des pièces pour le montage ultérieur.)</p>
--	---

3.10.2 Montage de la vanne

	<p>Insérer les pièces du presse-étoupe dans le corps presse-étoupe, dans le bon ordre. (cf. versions de presse-étoupe)</p>
	<p>Monter l'adaptateur et la rondelle sur le corps presse-étoupe. Visser l'adaptateur au corps presse-étoupe.</p>
	<p>Insérer la tige de piston dans le corps presse-étoupe par le <u>haut</u>. (Une insertion par le bas peut endommager les joints.)</p>

	<p>Monter la tige et le joint de siège.</p>
	<p>Monter le corps presse-étoupe et le joint sur le carter. Serrer le corps presse-étoupe.</p>

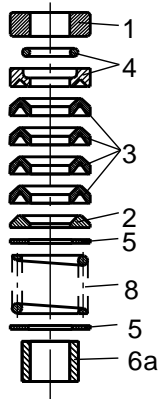
3.11 Gestion des déchets

L'appareil et l'emballage doivent être éliminés conformément aux lois et réglementations spécifiques de chaque pays.

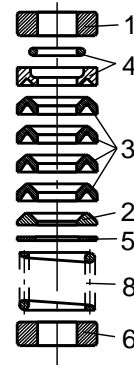
3.12 Versions de presse-étoupe

Version standard

Vannes en acier inox
DN15 et DN 20

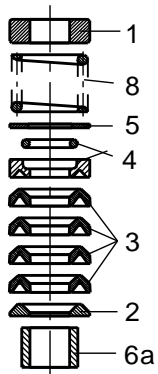


Vannes en acier inox
DN25 – DN50

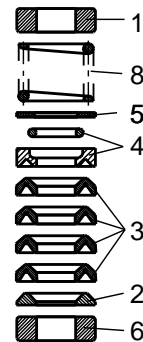


Version « sans espaces morts »

Vannes en acier inox
DN15 et DN 20



Vannes en acier inox
DN25 – DN50



1	Bague de guidage D10
2	Rondelle D10
3	Joint en chevron D10
4	Anneau de pression D10 avec joint torique
5	Rondelle D10
6	Bague de guidage D10

6a	Bague de guidage
8	Ressort de presse-étoupe
11	Bague 1/2"-1"

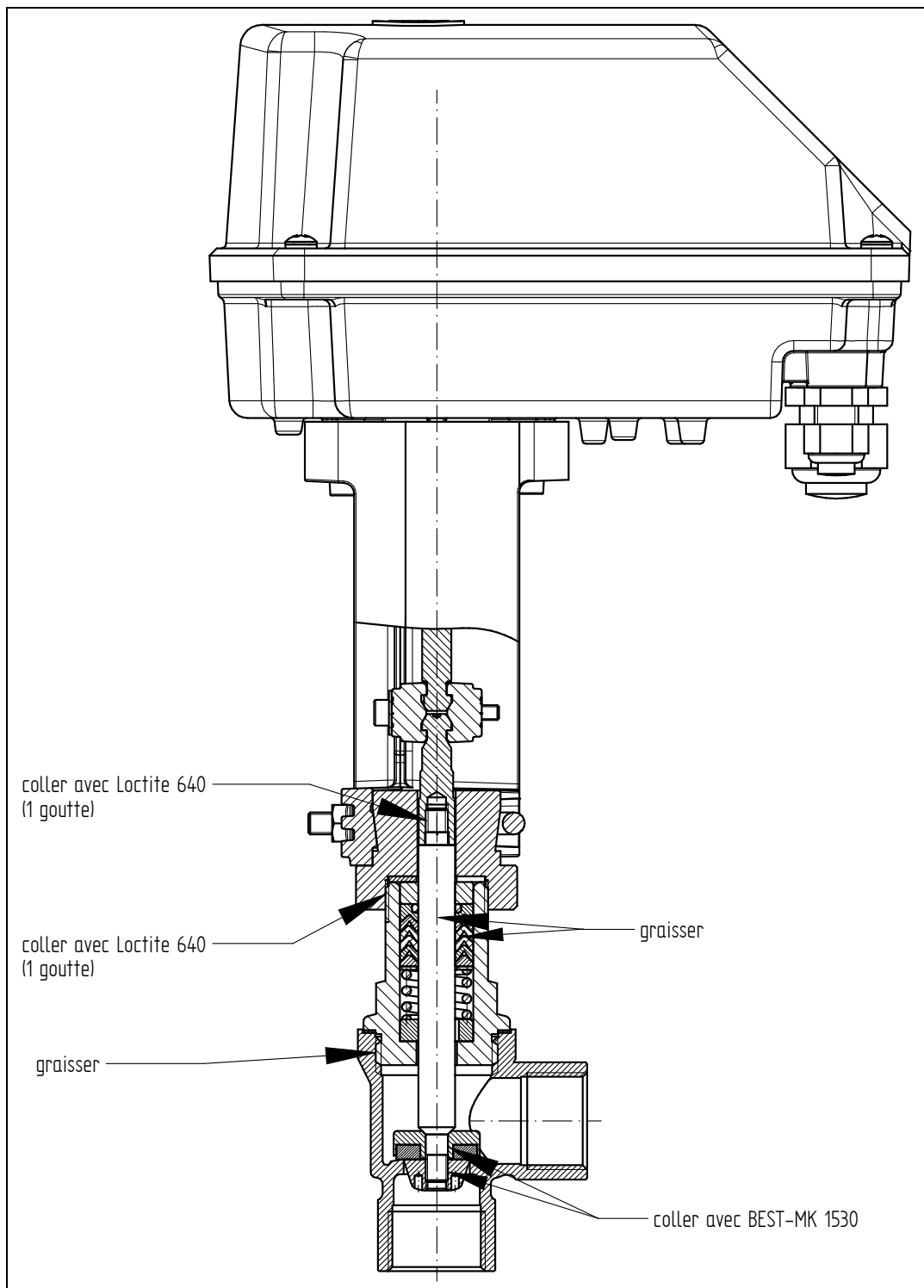
3.13 Plan de graissage et de collage



Le plan de graissage et de collage est valable pour toutes les versions standard de ce modèle de vanne.

Veuillez vous informer auprès du fabricant sur les lubrifiants appropriés.

Les versions spéciales (par ex. sans silicone, pour les applications à l'oxygène ou alimentaires) requièrent des types de graisses spécifiques.



Sous réserve de modifications techniques!

Original Schubert & Salzer Produkte werden ausgeliefert über:
Original Schubert & Salzer products are delivered by:
Les produits originaux Schubert & Salzer sont livrés par:

**Schubert & Salzer
Control Systems GmbH**

Bunsenstrasse 38
85053 Ingolstadt
Germany
Tel. +49 / 841 / 96 54 - 0
Fax +49 / 841 / 96 54 - 5 90
info.cs@schubert-salzer.com
www.schubert-salzer.com

**Schubert & Salzer
Inc.**

4601 Corporate Drive NW
Concord, N.C. 28027
United States of America
Tel. +1 / 704 / 789 - 0169
Fax +1 / 704 / 792 - 9783
info@schubertsalzerinc.com
www.schubertsalzerinc.com

**Schubert & Salzer
UK Ltd.**

140 New Road
Aston Fields, Bromsgrove
Worcestershire B60 2LE
United Kingdom
Tel. +44 / 19 52 / 46 20 21
Fax +44 / 19 52 / 46 32 75
info@schubert-salzer.co.uk
www.schubert-salzer.co.uk

**Schubert & Salzer
France Sarl**

950 route des Colles
CS 30505
06410 Sophia Antipolis
France
Tel. +33 / 492 94 48 41
Fax +33 / 493 95 52 58
info.fr@schubert-salzer.com
www.schubert-salzer-france.com

**Schubert & Salzer
Benelux BV/SRL**

Poortakkerstraat 91/201
9051 Gent
Belgium
Tel. Belgium +32 / 9 / 3s34 54 62
Fax Belgium +32 / 9 / 334 54 63
info.benelux@schubert-salzer.com
www.schubert-salzerbenelux.com

**Schubert & Salzer
India Private Limited**

Senapati Bapat Marg. Upper Worli
Opp. Lodha World Tower
Lower Parel (W)
Mumbai 400 013
India
info.cs@schubert-salzer.com