

# Vanne motorisée trois voies compacte 7280

## DN 15 à DN 40

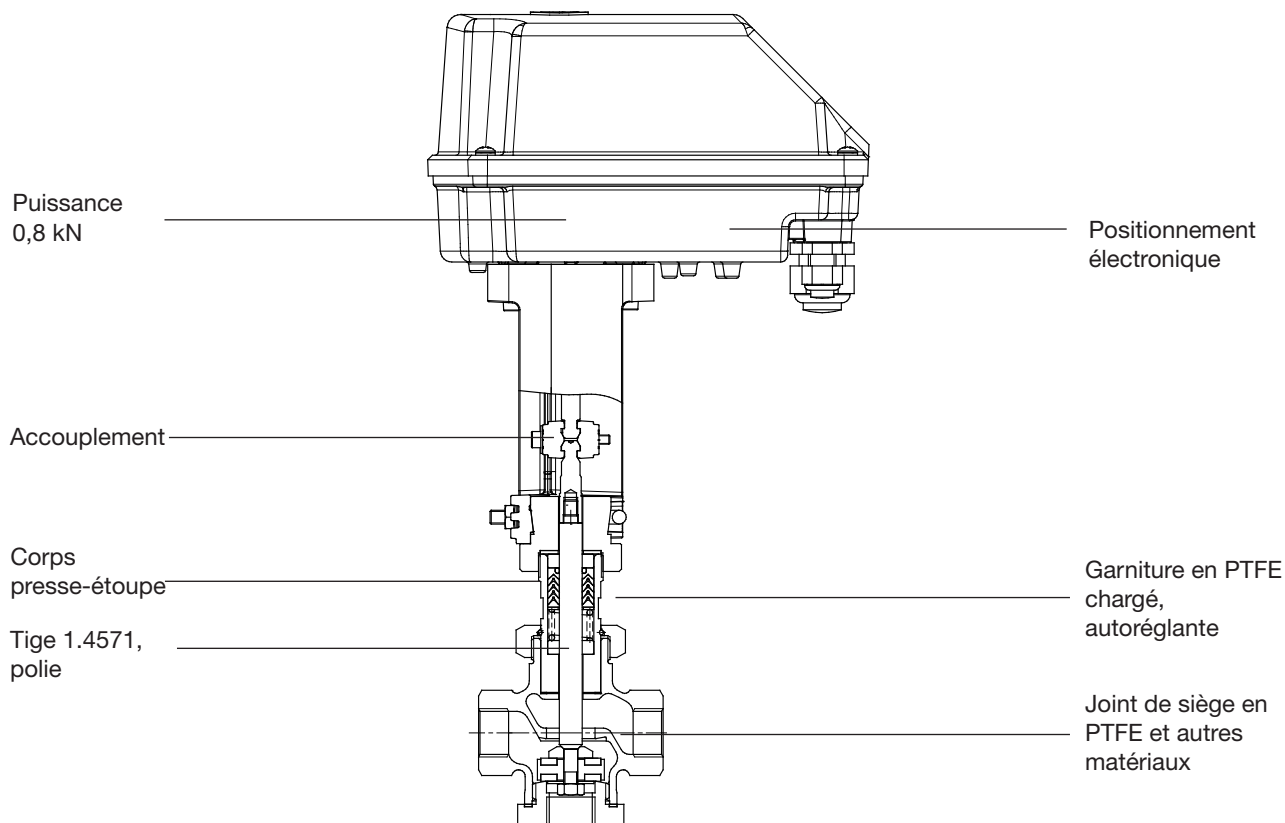
**Vanne motorisée trois voies pour fonction distributrice, mélangeuse et pour la régulation de fluides neutres et agressifs.**

- Forme compacte
- Autorégulation des points haut et bas
- Résistante aux fluides légèrement pollués
- Températures de service entre -40°C à +200°C
- Commandes universelles
- Actionneur avec fonction régulation disponible avec position de sécurité



### Caractéristiques Techniques de la vanne

Corps	Bronze CC491K
Diamètres nominaux	DN 15 - DN 40
Raccordements	Taraudage Whitworth selon ISO 228-1 Taraudage NPT
Pression nominale	PN 16
la température des médias	-30°C à +200°C, opt. -40°C à +200°C
Viscosité du fluide	max. 600 mm <sup>2</sup> /s (600cSt, 80°E)
Fuite de Garniture	conformément TA-Luft testé selon DIN EN ISO 15848-1 et VDI 2440



# Vanne motorisée trois voies compacte 7280

## Caractéristiques Techniques moteur CA

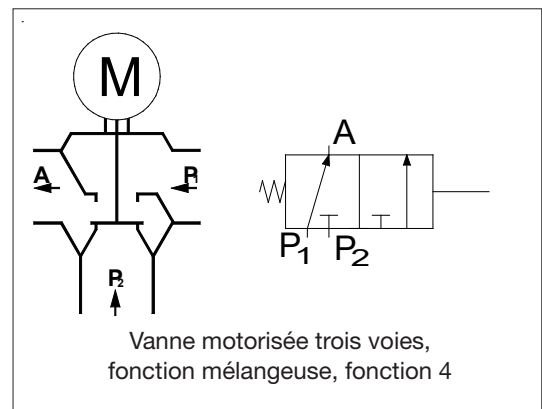
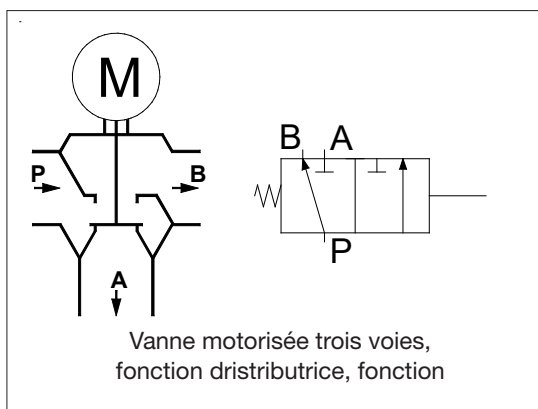
Fonction	Régulation				Overt/fermé	
Raccordement	24V AC/DC	90-260V AC	24V AC/DC	90-260V AC	24V AC/DC	90-260V AC
Plage consigne	(0)2-10V / (0)4-20mA *				(2)3-points	
Acquit	(0)2-10V / (0)4-20mA				en option	
Fin de course	2				en option	
Capacité max. coupure	24V AC/DC 200 mA				250V AC/DC 1A	
Vitesse de réglage	1,5 / 2 / 3 s/mm (Standard: 2 s/mm)				2 ou 3 s/mm (Standard: 3 s/mm)	
Fonctions de sécurité	Surveillance de la force de traction, consigne, température électronique etc.				Surveillance force traction	
Fonctions diagnostic	Mémorisation durée de marche moteur et totale				-	
Position sécurité (Fail Safe)	-	-	Réglage libre		-	
Charge	500 $\Omega$ avec signal réglage intensité / 95 k $\Omega$ avec signal réglage tension				-	
Pouissance max. absorbée	13 W	12 W	13 W	12 W	13 W	12 W
Puissance électrique de la résistance chauffante	10 W					
Courant déclenchement de la résistance chauffante	6 A	2,5 A	6 A	2,5 A	6 A	2,5 A
Effort de manoeuvre	800 N					
Type protection (EN 60529)	IP 65					
Température ambiante adm.	-10°C bis +60°C					
Facteur de marche	100%					

\*: Vous pouvez sélectionner l'option split range avec un signal de commande en Volt

\*\* : durée de mise en circuit 200ms

Veuillez noter que les plans de raccordement électrique sont indiqués dans le manuel

## Fonctions



## Valeurs de Kvs

DN	P-B	P-A	P1-A	P2-A
15	5,5	5,3	5,7	5,3
20	7,4	8,7	7,3	9,5
25	12,3	12,5	12,6	14
32	24,4	20	25,5	21
40	26,6	23	30,3	23,3

## Pressions différentielles admissibles

pressions différentielles admissibles					
Diamètres nominaux	DN15	DN20	DN25	DN32	DN40
	15	15	8	3	3

# Vanne motorisée trois voies compacte 7280



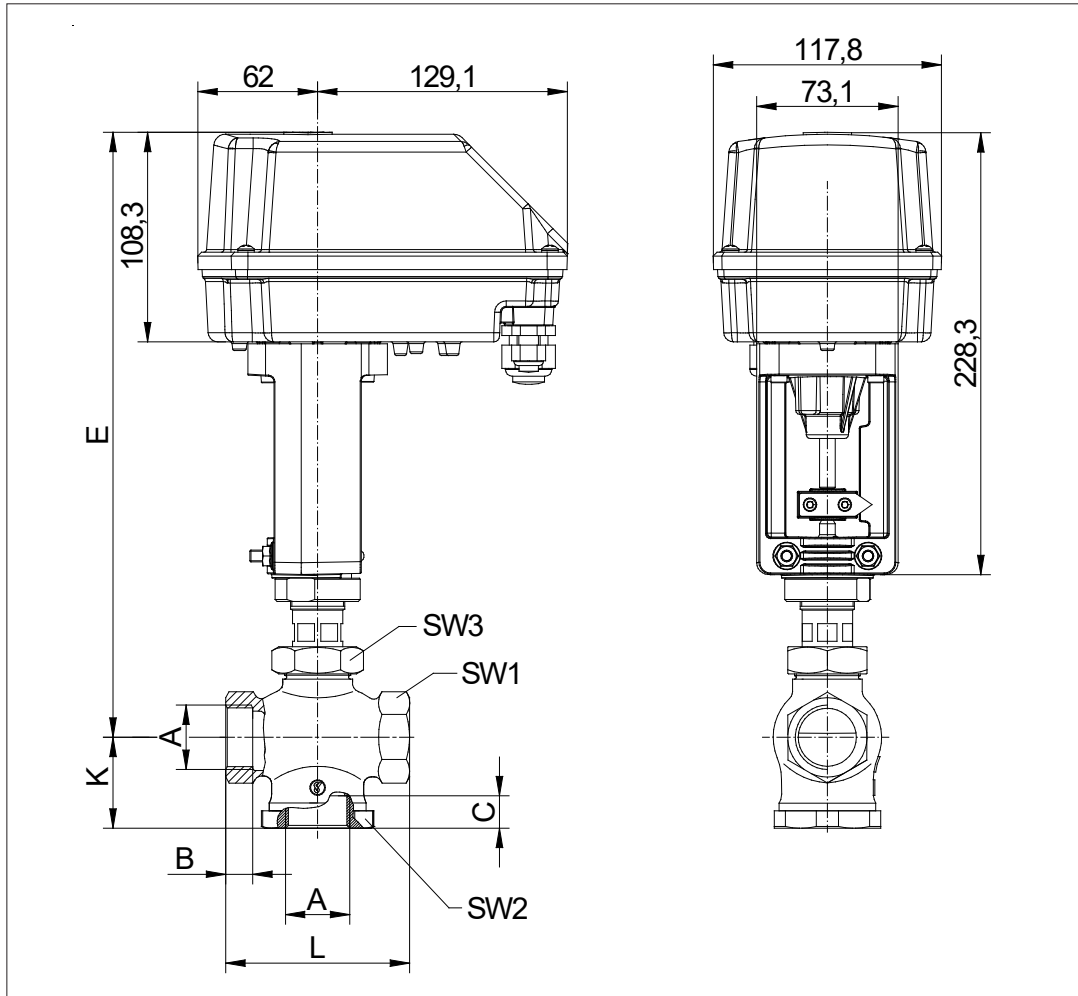
## Codification

		Article no.										
		7280/			K						S	
Diamètre nominal:												
DN 15		015										
DN 20		020										
DN 25		025										
DN 32		032										
DN 40		040										
Article:												
Vanne		V										
Vanne non commande		U										
Commande		A										
Type de construction:												
Vanne trois voies distributrice					3							
Vanne trois voies mélangeuse					4							
Raccordements												
Taraudage selon ISO 228-1						0						
Taraudage NPT						5						
Corps												
Bronze							1					
Joint de siège												
PTFE								0				
Commande												
Commande de rég. BM250C/IOS2 85-250V AC/120-250V DC - position.électr. 4-20mA- rétrosignal 4-20mA, 2 fins de co											0	
Commande de rég. BM24C - 24V AC/DC - positionnement électr. 2-10V - rétrosignal 2-10V											1	
Commande de rég. BM24C/I - 24V AC/DC - positionnement électr. 4-20mA - rétrosignal 2-10V											2	
Commande de ouvert fermé BM24 - 24V AC/DC											6	
Commande de ouvert fermé BM230 - 230V AC											7	
Commande de ouvert fermé BM115 - 115V AC											8	
Commande de rég. BM24C/IOS2 20-30V AC/20-45V DC - position.électr. 4-20mA- rétrosignal 4-20mA, 2 fins de co											9	
Actionneur de régulation CA24C, 24V AC/DC avec positionnement électronique, standard: signal 4 - 20mA,											C	
Actionneur de régulation CA260C, 90-260V 50/60Hz avec positionnement électronique, standard: signal 4 - 20mA											D	
Actionneur TOR (3 points) actionneur CA24, 24V AC/DC											E	
Actionneur TOR (3 points) CA260, 90-260V, 50/60Hz											F	
Clapet de réglage												
sans												-
Position de sécurité												
non position de sécurité												-
Tige rentrant dans la vanne, temps de réglage < 1.5 mm/s												0
Tige sortant de la vanne, temps de réglage < 1.5 mm/s												1
Temps de course												
Standard ( 2 s/mm Commande de rég. - 3 s/mm ouvert fermé commande)												-
3 s/mm												4
1,5 s/mm												5

Exemple de commande: 7280/025VK4010C:  
 Vanne motorisée trois voies compacte Typ 7280, DN 25, Taraudage Whitworth selon ISO 228-1, corps bronze, joint de siège PTFE, commande de réglage CA24C, 0,8 kN, 24V AC/DC, Positionnement électr. 4-20 mA, rétrosignal 2-10V

# Vanne motorisée trois voies compacte 7280

## Dimensions et Poids moteur CA



DN	A Rp / NPT	C Rp	C NPT	E	Course	K	L	SW1	SW2	SW3	Poids kg
15	1/2"	15	14,5	360,5	9	39	90	33	41	41	2,9
20	3/4"	16,3	15	360,5	9	42	90	33	41	41	2,9
25	1"	19,1	18	373	11	47	110	41	55	41	3,3
32	1 1/4"	21,4	18,4	388	11	61	130	58	75	41	4,2
40	1 1/2"	19	19	388	18,5	61	132	58	75	41	4,2

Dimensions en mm