

Vanne motorisée trois voies de régulation 7382

DN 15 bis DN 50

Vanne motorisée rapide a haute résolution pour la régulation des fluides neutres à fortement agressifs en chimie et dans l'industrie.

- Silencieuse
- Supporte des pressions différentielles élevées avec de petits servomoteurs
- Vitesse de levage élevée
- Insignifiant zone neutre
- Doucement démarrage et freinage
- Boîtier inox
- Températures de service entre -40°C à +220°C



Caractéristiques Techniques de vanne

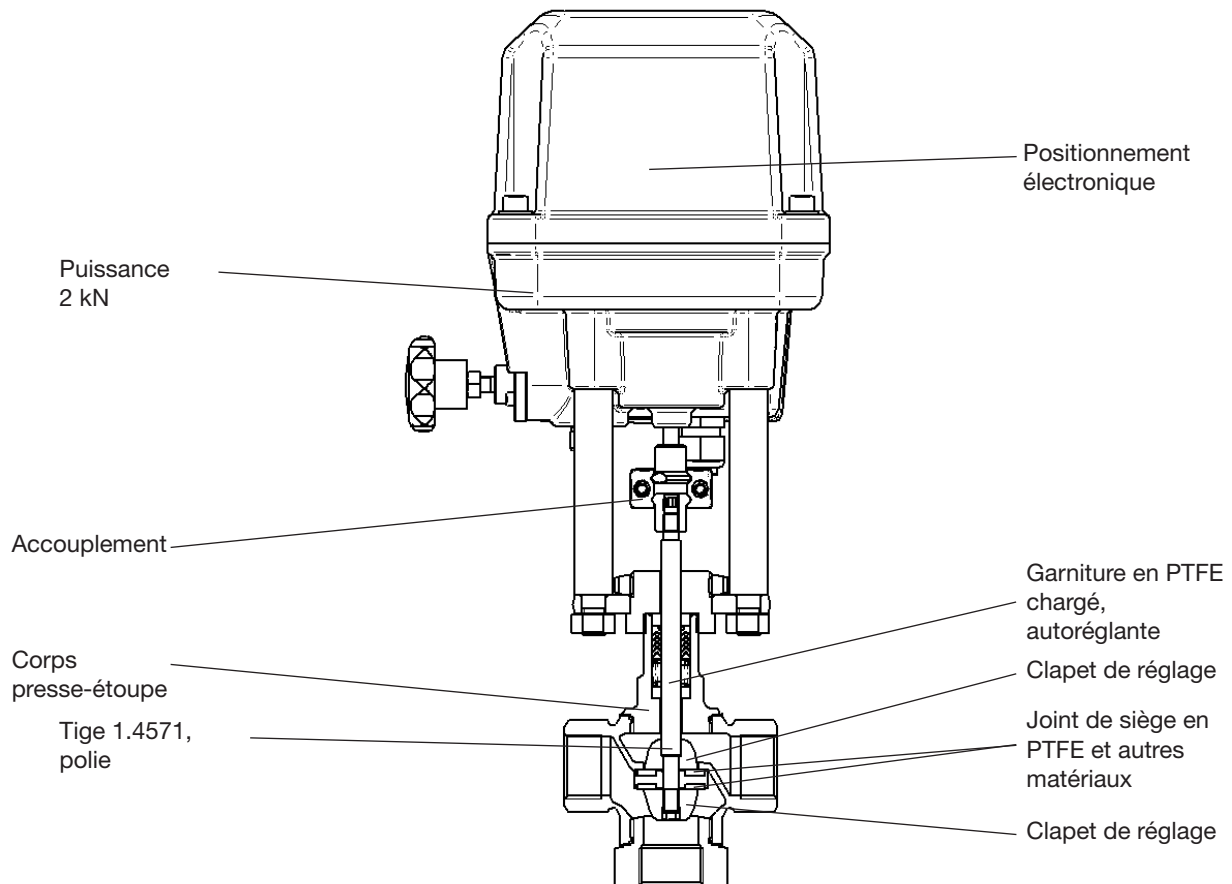
Diamètre nominal	DN 15 à DN 50
Raccordement	Taraudage ISO 228-1: G 1/2" - 2"
	Taraudage NPT: 1/2" - 2"
Classe de pression	PN 40
la température des médias*	-30°C à + 200°C, opt. -40°C à +220°C
Fuite de Garniture	conformément TA-Luft testé selon DIN EN ISO 15848-1 et VDI 2440

* Nous vous prions de consulter la notice d'info 32 pour plus de versions et limites de températures

Caractéristiques Techniques de actionneur

Puissance	2,0 kN / 5,0 kN	
Alimentation	24 V AC/DC	
	100 - 240 V 50/60Hz	
Température ambiante admissible	Standard:	-10°C à +60°C
	Version basse température:	-40°C à +60°C
Température de stockage admissible	Standard:	-30°C à +80°C (+60°C avec Fonction Fail Safe)
	Version basse température:	-40°C à +80°C (+60°C avec Fonction Fail Safe)
Position	Au choix, pourtant le moteur ne doit pas être monté vers le bas	
Protection (EN 60529)	IP 67	
Vitesse de course	Version 2,0 kN: 0,75 s/mm à 250 s/mm (standard 1,5 s/mm)	
Vitesse de course avec Fonction Fail-Safe	Version 5,0 kN:	2 s/mm à 250 s/mm (standard 4 s/mm)
	Version 2,0 kN:	0,75 s/mm à 4 s/mm
Puissance absorbée	Version 5,0 kN:	2 s/mm à 4 s/mm
	40 Watt	
Valeur de consigne	Réglable 0 - 20 mA, 0 - 10 V	
	Commande binaire optional (24V DC)	
Signal de recopie	Réglable 0 - 20 mA, 0 - 10 V	
Cycles (Fail-Safe)	500.000	
durée de vie (Fail-Safe)	10 ans	
Facteur d'utilisation	100%	
Fonctions de sécurité	Surveillance du couple de fonctionnement, de la consigne, température de l'électronique, etc.	
Fonctions de diagnostic	Enregistrement de la durée de fonctionnement du moteur, du nombre de démarrages, etc.	
Autoréglage	Adaptation automatique de la course	
Entrées additionnelles	1 entrée binaire (programmable)	
Sorties additionnelles	2 sorties d'alarme	

Vanne motorisée trois voies de régulation 7382



Options

2 contacts auxiliaires supplémentaires	réglables librement comme contacts libres de potentiel (ouverte/fermée)
Sécurité en cas de rupture de courant (en préperation)	monté dans un propre corps auprès l'actionneur position de sécurité libre à choisir
Logiciel de communication	câble de données pour le paramétrage et diagnose de l'actionneur
Bluetoothmodul BT-1	Liaison sans fil au logiciel de configuration DeviceConfig (extension)

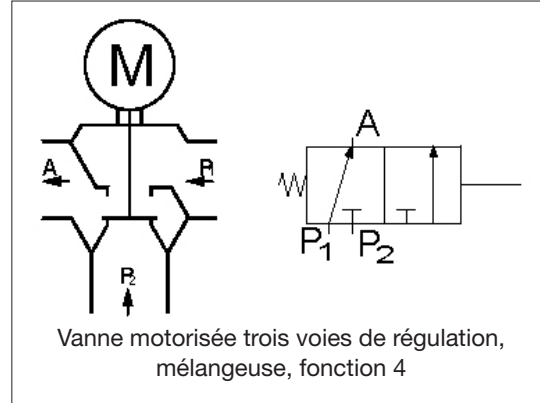
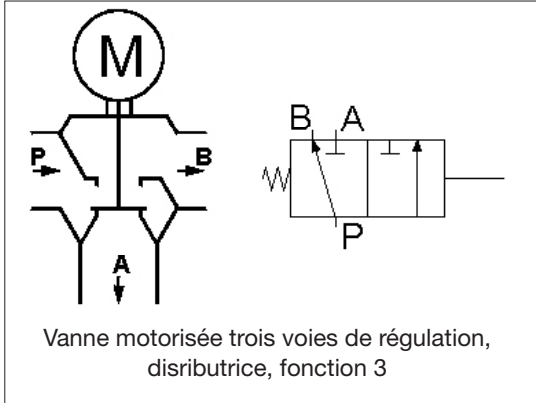
Actionneur avec Fonction Fail-Safe (Option)

- position de sécurité en cas de coupure du courant
- fourniture d'énergie à travers des condensateurs à haute performance
- position de sécurité ouverte, fermé ou dans une position de la vanne sélectionnable au choix
- surveillance indépendante sur l'état de charge des condensateurs



Vanne motorisée trois voies de régulation 7382

Fonctions



Pressions différentielles admissibles fonction distributrice

	Joint de siège	PTFE
	Diamètre DN	p,max. bar
Puis- sance: 2kN	15	16
	20	16
	25	16
	32	16
	40	11
50	6	
Puis- sance: 5kN	15	16
	20	16
	25	16
	32	16
	40	16
50	16	

Pressions différentielles admissibles fonction mélangeuse

	Joint de siège	PTFE	PEEK (7)	PEEK (8) ⁽¹⁾	ELASTOMER ⁽²⁾
	Diamètre DN	p,max. bar			
Puis- sance: 2kN	15	16	16	16	16
	20	16	16	16	16
	25	16	16	16	16
	32	16	8	14	16
	40	10	3	9	11
	50	5	0,5	4	6
Puis- sance: 5kN	15	16	16	16	16
	20	16	16	16	16
	25	16	16	16	16
	32	16	16	16	16
	40	14	14	14	14
	50	15	10	14	16

(1: avec T > 160°C

(2: seulement pour vanne TOR

Temps de réponse

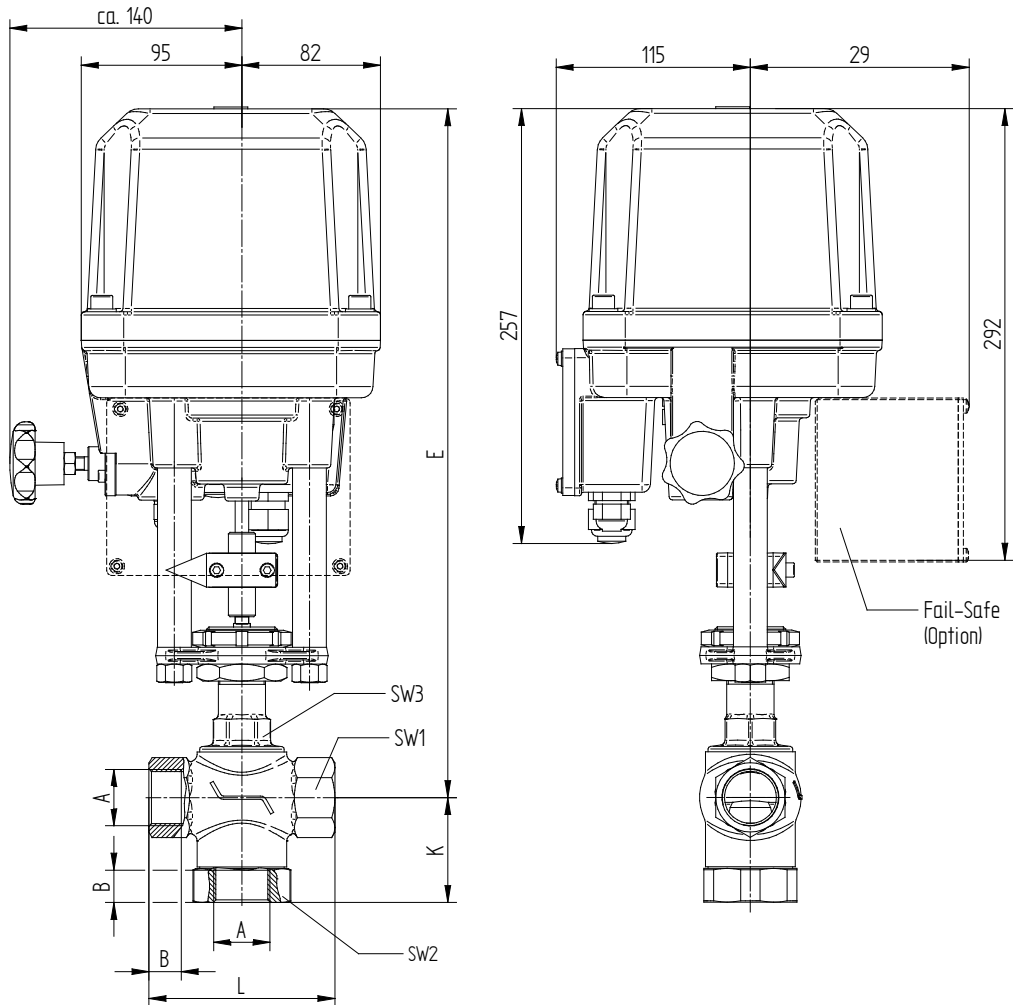
DN	Temps (sec.) pour la course totale					
	Hub	0,75 s/mm	1 s/mm	1,5 s/mm	2 s/mm	4 s/mm
15 - 25	14	11	14	21	28	56
32	15	11	15	23	30	60
40	23	17	23	35	46	92
50	22	17	22	33	44	88
				Standard actionneur 2kN	min. temps actionneur 5kN	Standard actionneur 5kN

Valeurs Kvs

DN	Valeur de Kvs			
	voies distributrice		voies mélangeuse	
	P-A	P-B	P1-A	P2-A
15	7,5	5,5	5,5	7,5
20	10	6,5	6,5	10
25	14	10	10	14
32	18	15	15	18
40	45	27	27	45
50	57	41	41	57

Vanne motorisée trois voies de régulation 7382

Dimensions et Poids



DN	A		B		E		Course	K	L	SW1	SW2	SW3
	G-taraudé	NPT-taraudé	G-taraudé	NPT-taraudé	2kN	5kN						
15	1/2"	1/2"	15	14,5	400	430	14	62	90	26	41	30
20	3/4"	3/4"	16,3	15	400	430	14	62	90	32	41	30
25	1"	1"	19,1	18	410	440	14	63	110	41	55	30
32	1 1/4"	1 1/4"	21,4	18,4	420	450	15	74	130	48	65	30
40	1 1/2"	1 1/2"	21,4	18,4	430	460	23	88	140	58	75	32
50	2"	2"	25,7	19	440	470	23	95	180	85	90	36

DN	Poids actionneur 2kN kg		Poids actionneur 5kN kg	
	sans Fail-Save	avec Fail-Save	sans Fail-Save	avec Fail-Save
15	10,1	11,8	11	12,7
20	10,1	11,8	11	12,7
25	10,5	12,2	11,4	13,1
32	11,1	12,8	12	13,7
40	12	13,7	12,9	14,6
50	15,2	16,9	16,1	17,8

dimensions en mm