

Tieftemperatur- Gleitschieberventil 8026

Baureihe GS3 - DN 15 bis DN 100

Pneumatisches Gleitschieberventil wahlweise mit integriertem Stellungsregler zum Regeln oder Absperrn flüssiger und gasförmiger Medien für industrielle Tieftemperatur-Anwendungen

- Platzsparende Zwischenflanschbauweise
- Äußerst geringes Gewicht
- Geräuscharmer Betrieb
- Schnelles Ansprechen durch kleine Hübe
- Beherrschbarkeit hoher Differenzdrücke mit kleinen Stellantrieben
- Geringster Verbrauch pneumatischer Energie durch kleine Hübe und kleine Betätigungs-kräfte für das Schließorgan
- Hohe Kvs-Werte
- Erfüllt die Anforderungen der TA-Luft 2021



Technische Daten

Bauform	Zwischenflansch-Ausführung für Flansche nach DIN EN 1092-1 Form B	
Nennweiten	DN 15 bis DN 100	
Nenndruck nach DIN 2401	PN 40 (passend auf für PN 10-25)	DN 15 - DN 100
Nenndruck nach ANSI	ANSI 150	DN 15 - DN 100
	ANSI 300	DN 15 - DN 100
Medientemperatur	-200°C	
Umgebungstemperatur *	digitaler Regler -10°C bis +75°C analoger Regler -15°C bis +60°C	
Flanschdichtungen (Kundenseitig)	DIN EN 1514-1 bzw. ANSI B16.21 in der jeweiligen Nenndruckstufe	
Leckrate	Gleitpaarung Carbonwerkstoff-Edelstahl	
% vom Kvs	< 0,0001	
IEC 60534-4	IV-S1	
EN 12266-1	E	
Kennzeichnung ATEX nicht elektrisch	II 2G Ex h IIC T6...T1 X Gb II 2D Ex h IIIC 85°C...530°C X Db	
Spezifische Leckrate Schaft- und Gehäuseabdichtung	ISO FE-BH-CC3-SSA0-t(-40°C/+350°C)-PN40-ISO 15848-1	

* Einsatzgrenzen des Stellungsreglers beachten!

* Bei DN15 mit Reduzierung kleiner 25%, abweichende Leckageraten möglich.
K_{vs}-Werte siehe Datenblatt 8001.

Werkstoffe

Gehäuse	Edelstahl 1.4408
Gehäuseverlängerung	Edelstahl 1.4404
Gehäusedeckel	Edelstahl 1.4404 oder 316L
Membranschalen	Aluminium, KTL-beschichtet
Federn im Stellantrieb	Edelstahl 1.4310
Packung	PTFE mit Kohle gefüllt (Feder 1.4310)
Ventilspindel	Edelstahl 1.4571, rollpoliert
Dichtscheibe (fest)	Edelstahl beschichtet
Dichtscheibe (beweglich)	Carbonwerkstoff

Stellungsregler

Die technischen Daten der Stellungsregler entnehmen sie bitte den entsprechenden Datenblättern.

Zulässige Differenzdrücke (Für Temperaturen bis -200°C)

digitaler Stellungsregler, Typ 8049
(auch Auf-Zu-Ventile und Ventile mit angebautem Fremdregler)

Antriebs-Wirkfläche (cm ²)	125 cm ²		250 cm ²		500 cm ²	
	Zuluftdruck (bar)					
DN	max. zulässiger Differenzdruck in bar bei Gehäuse PN 100					
15	33	33	33	33	33	33
20	33	33	33	33	33	33
25	33	33	33	33	33	33
32	33	33	33	33	33	33
40	33	33	33	33	33	33
50	33	33	33	33	33	33
65	33	33	33	33	33	33
80	23	29	33	33	33	33
100	15	16	25	31	33	33
Federbestückung	Code 3 (Standard)	Code 4	Code 3 (Standard)	Code 4	Code 6 (Standard)	Code 8

Standard

	Obergrenzen für zulässige Drücke in bar nach Nenndruckstufen			
	PN16	PN40	ANSI150	ANSI 300
P max. Edelstahl	16	40	19,0	49,6

p/p und i/p-Stellungsregler, Typ 8047

Antriebs-Wirkfläche (cm ²)	125 cm ²		250 cm ²		500 cm ²	
	Feder-Druckbereich (bar)					
DN	max. zulässiger Differenzdruck in bar bei Gehäuse PN100					
15	33	33	33	33	-	-
20	33	33	33	33	-	-
25	33	33	33	33	33	33
32	33	33	33	33	33	33
40	29	33	33	33	33	33
50	17	21	29	33	33	33
65	14	17	24	29	33	33
80	8	10	14	17	29	33
100	5	6	9	10	18	22
Federbestückung	Code 3 (Standard)	Code 4	Code 3 (Standard)	Code 4	Code 6 (Standard)	Code 8

Standard

	Obergrenzen für zulässige Drücke in bar nach Nenndruckstufen			
	PN16	PN40	ANSI150	ANSI 300
P max. Edelstahl	16	40	19,0	49,6

Tiefemperatur- Gleitschieberventil 8026-GS3



Bestellnummern-System

8 0 2 6 / V K M Z S

1 2 3 4 5 6 7 8 9 10 11 12 13 14 15 16

Typ Nennweite Symbol: "V": Ventil

1 - 5 : Bitte alle 5 Stellen angeben
6 - 16: Nur angeben, falls nötig

1. Funktion	2. Bauform	3. Gehäusewerkstoff	4. Sicherheitstellung	5. Antrieb	6. Sonderausführung
K	Tiefemperatur-Gleitschieberventil mit pneumatischem Antrieb Typ 8026	1 Edelstahl 1.4408	0 Feder schliesst 1 Feder öffnet	3 Membranantrieb 125 cm ² 4 Membranantrieb 250 cm ² 5 Membranantrieb 500 cm ² 6 125 cm ² NPT 7 250 cm ² NPT	M Angabe, wenn eine oder mehrere Positionen 7-16 belegt werden A Nut und Nut nach DIN EN1092-1 C Nut und Feder nach DIN EN1092-1 E Rücksprung u. Rücksprung nach DIN EN1092-1 H Rücksprung u. Vorsprung nach DIN EN1092-1
7. Federn	8. Spindelabdichtung	9. Gleitscheibe beweglich	10. Gleitscheibe feststehend	11. Kvs-Werte	12. Kennlinie
- 4 8	Standard 8 Federn 16 Federn	- Kohlewerkstoff	- Edelstahl 1.4571 beschichtet	- 100 % (Stand.) A red. auf 63 % 1 red. auf 40 % B red. auf 25 % 2 red. auf 16 % C red. auf 10 % 3 red. auf 6,3 % 4 red. auf 2,5 % 5 red. auf 1 % 6 red. auf 20 % 7 red. auf 12 % 8 red. auf 2 % 9 red. auf 0,4 %	- linear 1 gleich-%
13. Zubehör	14. Stellungsregler	15. Signaleinrichtungen	16. Weitere Sonderausführungen		
Z	Angabe, wenn unter den weiteren Positionen Zubehör gewünscht wird	- ohne 0 2 Grenzsignalgeber M12x1 DC 10-30V PNP Y Rückmelde-modul RM4 für Stellungsregler Typ 8049 mit 2 integrierten Grenzwertgebern nach Namur (EN60947-5-6) P Rückmelde-modul RM5 für Stellungsregler Typ 8049 mit 2 integrierten Grenzwertgebern	S Weitere Sonderausführungen in Klartext angeben!		

Bestellbeispiel: 8026/050VKG103M-----ZC
Tiefemperatur-Gleitschieberventil mit pneumatischem Antrieb Typ 8026, DN 50, PN 10 - PN 40, Gehäusewerkstoff Edelstahl, Feder schließt, Standardfederbestückung (6 Stück), Antrieb 125 cm², PTFE-Dachmanschettensatz, Carbonwerkstoff-Gleitpaarung, Kennlinie linear, digitaler Stellungsregler Typ 8049, 4-Leiter

Anwendungsgrenzen für GS3-Ventile aus Edelstahl

Diese Drücke dürfen bei GS- Ventilen der Baureihe GS3 aus Edelstahl nicht überschritten werden, auch wenn dies die Zugkraft des Antriebs zulassen würde.

PN40

DN	Paarung: Carbonwerkstoff/SFC - Edelstahl beschichtet						Paarung: STN 2					
	max. zulässige Drücke in bar für GS3-Ventile aus Edelstahl						max. zulässige Drücke in bar für GS3-Ventile aus Edelstahl					
	100°C	150°C	200°C	250°C	300°C	350°C	100°C	150°C	200°C	250°C	300°C	350°C
15-32	40	40	40	40	40	40	40	40	40	40	40	40
40	40	40	40	40	40	40	40	40	40	40	40	37
50	40	40	40	40	40	40	40	40	40	40	40	40
65	40	40	40	40	40	40	40	40	40	40	37	32
80	40	40	40	40	40	40	36	34	33	26	22	19
100	33	33	33	33	33	33	32	31	30	24	20	17

Begrenzung für SFC-Dichtscheiben: 300°C

PN100

DN	Paarung: Carbonwerkstoff/SFC - Edelstahl beschichtet						Paarung: STN 2					
	max. zulässige Drücke in bar für GS3-Ventile aus Edelstahl						max. zulässige Drücke in bar für GS3-Ventile aus Edelstahl					
	100°C	150°C	200°C	250°C	300°C	350°C	100°C	150°C	200°C	250°C	300°C	350°C
15	100	100	100	93	84	79	100	100	100	93	84	79
20	100	100	89	81	73	68	100	100	89	81	73	68
25	88	81	70	63	57	54	88	81	70	63	57	54
32	100	93	80	73	65	62	100	93	80	73	65	60
40	88	81	70	63	57	54	72	69	65	53	43	37
50	100	100	100	100	100	94	77	73	70	56	46	40
65	80	80	80	79	71	67	62	59	56	45	37	32
80	48	48	48	48	48	44	36	34	33	26	22	19

Begrenzung für SFC-Dichtscheiben: 300°C

ANSI150

DN	Paarung: Carbonwerkstoff/SFC - Edelstahl beschichtet							Paarung: STN 2								
	max. zulässige Drücke in bar für GS3-Ventile aus Edelstahl							max. zulässige Drücke in bar für GS3-Ventile aus Edelstahl								
	38°C	50°C	100°C	150°C	200°C	250°C	300°C	350°C	38°C	50°C	100°C	150°C	200°C	250°C	300°C	350°C
15-125	19,0	18,4	16,2	14,8	13,7	12,1	10,2	8,4	19,0	18,4	16,2	14,8	13,7	12,1	10,2	8,4

Begrenzung für und SFC-Dichtscheiben: 300°C

ANSI300

DN	Paarung: Carbonwerkstoff/SFC - Edelstahl beschichtet							Paarung: STN 2								
	max. zulässige Drücke in bar für GS3-Ventile aus Edelstahl							max. zulässige Drücke in bar für GS3-Ventile aus Edelstahl								
	38°C	50°C	100°C	150°C	200°C	250°C	300°C	350°C	38°C	50°C	100°C	150°C	200°C	250°C	300°C	350°C
15 - 65	49,6	48,1	42,2	38,5	35,7	33,4	31,6	30,3	49,6	48,1	42,2	38,5	35,7	33,4	31,6	30,3
80	48,0	48,0	42,2	38,5	35,7	33,4	31,6	30,3	36,6	36,6	36,6	34,8	33,0	26,8	22,0	19,0
100	33,0	33,0	33,0	33,0	33,0	33,0	31,6	30,3	33,0	33,0	33,0	31,7	30,1	24,4	20,1	17,3

Begrenzung für SFC-Dichtscheiben: 300°C

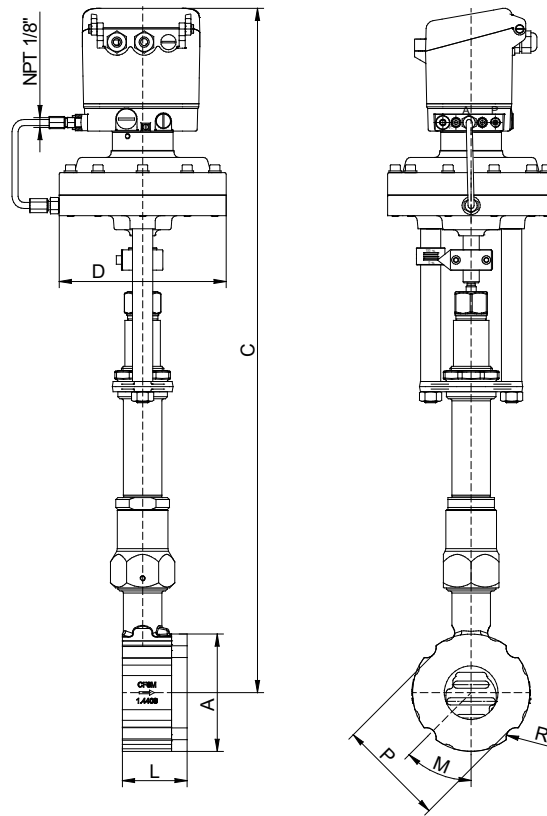
ANSI600

DN	Paarung: Carbonwerkstoff/SFC - Edelstahl beschichtet							Paarung: STN 2								
	max. zulässige Drücke in bar für GS3-Ventile aus Edelstahl							max. zulässige Drücke in bar für GS3-Ventile aus Edelstahl								
	38°C	50°C	100°C	150°C	200°C	250°C	300°C	350°C	38°C	50°C	100°C	150°C	200°C	250°C	300°C	350°C
15-20	99,3	96,2	84,4	77,0	71,3	66,8	63,2	60,7	99,3	96,2	84,4	77,0	71,3	66,8	63,2	60,7
25	88,0	88,0	84,4	77,0	70,1	63,7	57,3	54,2	88,0	88,0	84,4	77,0	70,1	63,7	57,3	54,2
32	99,3	96,2	84,4	77,0	71,3	66,8	63,2	60,7	99,3	96,2	84,4	77,0	71,3	66,8	63,2	60,2
40	88,0	88,0	84,4	77,0	70,1	63,7	57,3	54,2	72,5	72,5	72,5	69,0	65,5	53,1	43,6	37,7
50	99,3	96,2	84,4	77,0	71,3	66,8	63,2	60,7	77,7	77,7	77,7	73,9	70,2	56,9	46,7	40,4
65	80,0	80,0	80,0	77,0	71,3	66,8	63,2	60,7	62,5	62,5	41,7	59,5	56,4	45,8	37,6	32,5
80	48,0	48,0	48,0	48,0	48,0	48,0	48,0	44,5	36,6	36,6	36,6	34,8	33,0	26,8	22,0	19,0

Begrenzung für SFC-Dichtscheiben: 300°C

Tieftemperatur- Gleitschieberventil 8026-GS3 mit integriertem digitalen Stellungsregler, Typ 8049

Maße und Gewichte



digitaler Stellungsregler
Typ 8049

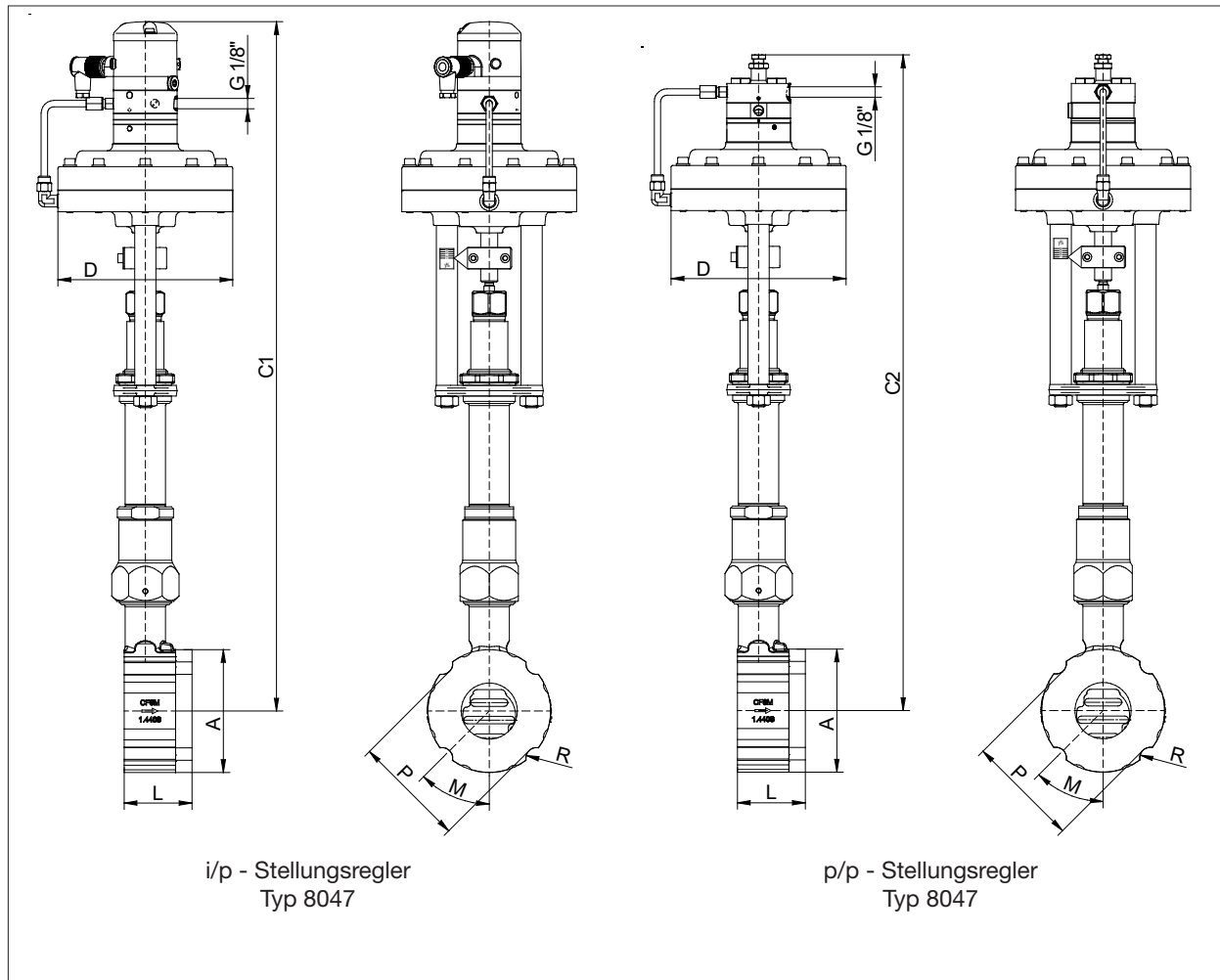
DN	Ø A	C	K	Ø D bei Antrieb		PN 40		ANSI 150		ANSI 300		R	L	Hub	Gewicht (kg) bei Antrieb	
				D 125	D250	P	M	P	M	P	M				D 125	D 250
15	64	655	595	165	222	53	45	48,8	45	53	45	8	56	6	11,0	13,2
20	72	660	599,5	165	222	63	45	58,2	45	68	45	10	56	6	11,2	13,4
25	82	665	604	165	222	73	45	67,6	45	73	45	10	56	6	11,6	13,8
32	89	670	606,5	165	222	83	45	77	45	83	45	10	56	6	12,0	14,2
40	99	675	612	165	222	94	45	87	45	94	45	10	56	6	12,4	14,6
50	116	685	620,5	165	222	115	45	106	45	112	22,5	10	64	8	14,0	16,2
65	138	695	629,5	165	222	129	22,5	125	45	129	22,5	10	68	8	15,8	18,0
80	153	705	638	165	222	144	22,5	138	45	150	22,5	10	70	8	16,9	19,1
100	184	715	651,3	165	222	164	22,5	176	22,5	182	22,5	10	75	8,5	20,4	22,6

Maße in mm

Tieftemperatur- Gleitschieberventil 8026-GS3

mit integriertem i/p oder p/p Stellungsregler, Typ 8047

Maße und Gewichte



DN	Ø A	C1	C2	Ø D bei Antrieb		PN 40		ANSI 150		ANSI 300		R	L	Hub	Gewicht (kg) bei Antrieb	
				D 125	D250	P	M	P	M	P	M				D 125	D 250
15	64	625	590	165	222	53	45	48,8	45	53	45	8	56	6	11,0	13,2
20	72	630	595	165	222	63	45	58,2	45	68	45	10	56	6	11,2	13,4
25	82	635	600	165	222	73	45	67,6	45	73	45	10	56	6	11,6	13,8
32	89	640	605	165	222	83	45	77	45	83	45	10	56	6	12,0	14,2
40	99	645	610	165	222	94	45	87	45	94	45	10	56	6	12,4	14,6
50	116	655	620	165	222	106	45	106	45	112	22,5	10	64	8	14,0	16,2
65	138	665	630	165	222	129	22,5	125	45	129	22,5	10	68	8	15,8	18,0
80	153	675	640	165	222	144	22,5	138	45	150	22,5	10	70	8	16,9	19,1
100	184	685	650	165	222	164	22,5	176	22,5	182	22,5	10	75	8,5	20,4	22,6

Maße in mm