

# Vanne motorisée 8037

Version ex

Série GS 1, DN 15 à DN 150

SCHUBERT  SALZER

**Vanne motorisée pour la régulation des fluides neutres à fortement agressifs en chimie et dans l'industrie pour application zone ex 1, 2, 21 et 22.**

## Caractéristiques Techniques, vanne

Type de construction	Version entre brides Dimensions selon DIN 558-1 série 20 pour brides selon DIN EN 1092-1 forme B autres versions: cf. notice 8037-GS3		
Diamètre nominal	DN 15 à DN 150		
Pression nominal	PN 40 selon DIN 2401 aussi pour brides PN 10 à PN 25		
Température du fluide	Corps (acier)	-10°C à +350°C	
	Corps (inox)	-60°C à +350°C	
Joint de bride (côté client)	DIN EN 1514-1 ou ANSI B16.21 dans la catégorie de pression nominale correspondante		
Rapport de régulation	30 : 1		
Fuite (% de valeur Kv)	Couple glissières carbone - inox revêtu < 0,0001	Couple glissières SFC < 0,0005	Couple glissières STN2 < 0,001
IEC 60534-4	IV-S1	IV-S1	IV
EN 12266-1	E	F	F
Fuite de Garniture	conformément TA-Luft testé selon DIN EN ISO 15848-1 et VDI 2440		

\* En DN15 avec des réductions en dessous de 25% des taux de fuites différentes sont possibles.  
Valeurs Kvs: cf. tableau séparé 8001.



## Caractéristiques Techniques, actuateur

Puissance	1 kN , 2,5 kN , 5 kN
Vitesse de réglage	2 / 3 / 6 / 9 / 12 s/mm (réglable)
Alimentation électrique	24 ... 230 V AC/DC (plus d'alimentation secteur)
Commande	3-point, 4 - 20 mA ou 0 - 10 V
Signal de retour	4 - 20 mA ou 0 - 10 V
Protection antidéflagrante (gaz)	II 2G Ex de [ia] IIC T6/T5
Protection antidéflagrante (poussière)	II 2D Ex tD [iaD] A21 IP66 T80°C
Degré de protection	IP 66
Température ambiante	-20...+40°C à T6 / -20...+50°C à T5
Mode d'opération	S3 / 50% ED (max. 600 cycle de manoeuvre / h)
Hysteresis	ca. ±1,5%
Resolution	ca. 100 pas
Accommodation	auto-adaptatif
Résistance de chauffe	16 Watt auto-commuter
Moteur	moteur à courant continu sans brosse
Commande manuelle	clé mâle à six pans (côté face)

### Temps de réponse (sec.) pour course complète

Vitesse [s/mm]	2	3	6	9	12
DN 15 - 40	12,5	18,8	37,5	56,3	75,0
DN 50 - 80	16,5	24,8	49,5	74,3	99,0
DN 100 - 200	17,5	26,3	52,5	78,8	105,0

= réglage à l'usine

### Pressions Différentielles

DN	1,0 kN			2,5 kN			5,0 kN		
	perssions diff. admissibles (bar)								
	carbon/SFC inox revêtu								
15	40	40	40	40	40	40	40	40	40
20	40	40	40	40	40	40	40	40	40
25	40	40	40	40	40	40	40	40	40
32	40	40	40	40	40	40	40	40	40
40	40	40	40	40	40	40	40	40	40
50	26	40	40	40	40	40	40	40	40
65	22	40	40	40	40	40	40	40	40
80	14	37	40	40	40	40	40	40	40
100	9	23	23	23	23	23	23	23	23
125	6	16	16	16	16	16	16	16	16
150	4,5	12	12	12	12	12	12	12	12

DN	1,0 kN			2,5 kN			5,0 kN		
	perssions diff. admissibles (bar)								
	STN2								
15	40	40	40	40	40	40	40	40	40
20	40	40	40	40	40	40	40	40	40
25	36	40	40	40	40	40	40	40	40
32	26	40	40	40	40	40	40	40	40
40	18	27	27	27	27	27	27	27	27
50	11	29	40	40	40	40	40	40	40
65	9	24	37	37	37	37	37	37	37
80	5	14	22	22	22	22	22	22	22
100	3	9	13	13	13	13	13	13	13
125	2	6	8,5	8,5	8,5	8,5	8,5	8,5	8,5
150	1,5	4,5	9	9	9	9	9	9	9

### Options

- 2 flottant capteur de fin de course dans la boîte de bornes disjoint
- capteur de proximité inductif (adossé à la colonne de vanne)
- version seulement pour zone 2 et zone 22
- version non anti-déflagrant

## Limite d'Application pour Vannes GS1 en Inox

### PN 40

DN	Couple glissières: carbone/SFC - inox						Couple glissières: STN 2					
	Pression max en bar pour vannes GS3 en inox											
	100°C	150°C	200°C	250°C	300°C	350°C	100°C	150°C	200°C	250°C	300°C	350°C
15 - 25	40	36	31	28	26	24	40	36	31	28	26	24
32	40	36	31	28	26	24	40	36	31	28	25	22
40	40	36	31	28	26	24	26	25	24	19	16	14
50	40	36	31	28	26	24	40	36	31	28	26	24
65	40	36	31	28	26	24	37	35	31	27	22	19
80	40	36	31	28	26	24	22	20	19	16	13	11
100	24	23	22	19	17	16	13	12	12	9	8	6
125	16	15	14	13	11	10	8	8	7	6	5	4
150	16	16	16	16	14	13	10	10	9	7	6	5

Limitation pour disques SFC: 300°C

# Vanne motorisée 8037-GS1



## Version ex

### Codification

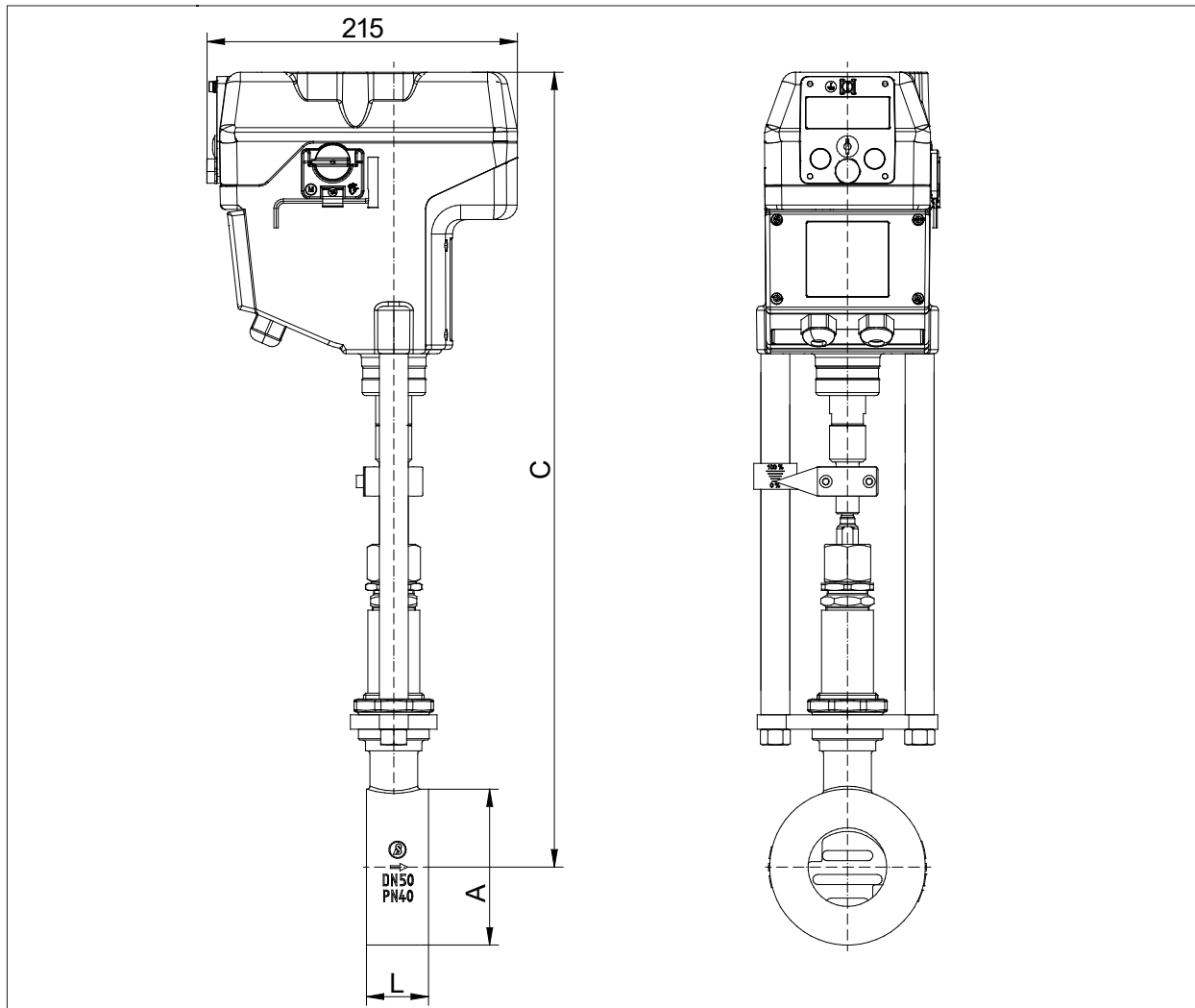
	1	2	3	4	5	6	7	8	9	10	11	12	13	14
Numero d'article: 8037/						M							Z	...
<b>Diamètre nominal</b>														
z.B. DN 25 = 025	xxx													
<b>Article</b>														
vanne	V													
partie inférieure	U													
kit de réparation	R													
<b>Fonction</b>														
Vanne motorisée antidéflagrante (Typ 8037)	H													
<b>Type de construction</b>														
GS3-version entre brides pour brides selon DIN2632-2635 (PN10-PN40)	G													
<b>Corps</b>														
acier 1.0619		0												
inox 1.4408		1												
<b>Position de sécurité</b>														
sans			0											
<b>Moteur</b>														
sans actionneur					0									
1 kN-puissance, ouvert/fermée, trois points, IP65, 24 ...230V AC/DC, II 2G Ex de [ia] IIC T5/T6					1									
2,5kN-puissance, ouvert/fermée, trois points, IP65, 24 ...230V AC/DC, II 2G Ex de [ia] IIC T5/T6					2									
5 kN-puissance, ouvert/fermée, trois points, IP65, 24 ...230V AC/DC, II 2G Ex de [ia] IIC T5/T6					3									
1 kN-puissance avec positionnement électronique, IP65, 24 ...230V AC/DC, signal de réglage 4-20mA/0-10V, signal de retour 4-20mA/0-10V, II 2G Ex de [ia] IIC T5/T6					A									
2,5 kN-puissance avec positionnement électronique, IP65, 24 ...230V AC/DC, signal de réglage 4-20mA/0-10V, signal de retour 4-20mA/0-10V, II 2G Ex de [ia] IIC T5/T6					B									
5 kN-puissance avec positionnement électronique, IP65, 24 ...230V AC/DC, signal de réglage 4-20mA/0-10V, signal de retour 4-20mA/0-10V, II 2G Ex de [ia] IIC T5/T6					C									
<b>Tension du moteur</b>														
24...230 V AC/DC (standard)							-							
<b>Étanchéité</b>														
garniture en PTFE autorégulant (standard)								-						
soufflet d'étanchéité métal.supplémentaire								1						
<b>Disque mobile</b>														
carbone									-					
STN2/STN3									9					
SFC									S					
<b>Disque fixe</b>														
inox revêtu 1.4571 (standard)										-				
STN2										1				
STN3										2				
<b>Valeur Kvs</b>														
100% (Stand.)													-	
réduit à 63%													A	
réduit à 40%													1	
réduit à 25%													B	
réduit à 16%													2	
réduit à 10%													C	
valeur Kvs autres sur demande (tableau séparé 8001)													...	
<b>Caractéristiques</b>														
linéaire														-
pourcentage égale														1
<b>Accessoires</b>														
sur demande														Z

pos. 1 à 4 à compléter  
 pos. 5 à 13 sur demande si nécessaire  
 à pos. 14 sur demande, est défini par le fabricant

# Vanne motorisée 8037-GS1

Version ex

## Dimensions et Poids



DN	A	C	L	Poid kg	Course
15	53	520	33	10,6	6
20	62	525	33	10,7	6
25	72	530	33	10,8	6
32	82	535	33	11,2	6
40	92	540	33	11,3	6
50	108	550	43	12,6	8
65	127	560	46	13,2	8
80	142	570	46	13,9	8
100	164	580	52	15,6	8,5
125	194	595	56	19,0	8,5
150	219	610	56	20,7	8,5

Dimensions en mm