

**D**

**Betriebsanleitung**

**GB USA**

**Operating Instructions**

**F**

**Manuel d'utilisation**

# Typ 8041



**Version: 09/2024**

M8041-def.doc  
**Art.-Nr: 1108041**

Bunsenstrasse  
Tel: (0841) 9654-0  
[www.schubert-salzer.com](http://www.schubert-salzer.com)

D-85053 Ingolstadt  
Fax: (0841) 9654-590

# Inhalt/Content/Sommaire

1	<b>D</b> Betriebsanleitung (deutsch) .....	3
1.1	Ersatzteilliste	3
1.2	Technische Daten	6
1.3	Einbau	6
1.4	Explosionsschutz nach ATEX 2014/34/EU	10
1.5	Auswechseln der Funktionseinheit	12
1.6	Ändern der Wirkrichtung	13
1.7	Demontage und Montage des Ventils	13
1.8	Entsorgung	16
1.9	Schmier- und Klebeplan	17
2	<b>GB USA</b> Operating Instructions (English) .....	18
2.1	Spare Parts List	18
2.2	Technical Data	21
2.3	Installation	21
2.4	Explosion protection according to ATEX 2014/34/EU	24
2.5	Replacing the Functional Unit	26
2.6	Changing the Operating Direction	27
2.7	Dismantling and Assembling the Valve	28
2.8	Disposal	31
2.9	Lubrication and Bonding Plan	32
3	<b>F</b> Instructions de service (français) .....	33
3.1	Listes des pièces de rechange	33
3.2	Caractéristiques techniques	36
3.3	Pose	36
3.4	Protection antidéflagrante selon ATEX 2014/34/UE	39
3.5	Remplacement du couple glissière	41
3.6	Inversion du sens de circulation	42
3.7	Démontage et montage de la vanne	43
3.8	Gestion des déchets	46
3.9	Plan de graissage et de collage	47

# 1 **D** **Betriebsanleitung (deutsch)**

## 1.1 **Warnhinweisikonzept**



### **GEFAHR**

Gefährliche Situationen die den Tod oder schwere Verletzungen zur Folge haben.

---



### **WARNUNG**

Gefährliche Situationen die den Tod oder schwere Verletzungen zur Folge haben können.

---



### **VORSICHT**

Situationen die leichte Körperverletzungen zur Folge haben können.

---



### **ACHTUNG**

Sachschäden oder Fehlfunktionen

---



### **HINWEIS**

Ergänzende Erläuterungen

---

## 1.2 **Sicherheit**

Neben den Hinweisen in dieser Druckschrift müssen die allgemeingültigen Sicherheits- und Unfallverhütungsvorschriften berücksichtigt werden.

Sollten die in dieser Druckschrift enthaltenen Informationen in irgendeinem Fall nicht ausreichen, so steht Ihnen unser Service gerne mit weitergehenden Auskünften zur Verfügung.

Vor der Installation und Inbetriebnahme lesen Sie bitte diese Druckschrift sorgfältig durch.

## 1.3 **Qualifikation des Personals**

Das Gerät darf nur von Fachpersonal das mit der Montage, der Inbetriebnahme und dem Betrieb dieses Produktes vertraut ist, montiert und in Betrieb genommen werden.

Fachpersonal im Sinne dieser Einbau- und Bedienungsanleitung sind Personen, die auf Grund ihrer fachlichen Ausbildung, ihrer Kenntnisse und Erfahrungen sowie ihrer Kenntnisse der einschlägigen Normen die ihnen übertragenen Arbeiten beurteilen und mögliche Gefahren erkennen können.

## 1.4 **Bestimmungsgemäße Verwendung**

Gleitschieberventile mit Pneumatikantrieb Typ 8041 sind ausschließlich dazu bestimmt, nach Einbau in ein Rohrleitungssystem Medien innerhalb der zugelassenen Druck- und Temperaturgrenzen abzusperrern, durchzuleiten oder den Durchfluss zu regeln.

Der Antrieb muss an eine Versorgung mit Druckluft angeschlossen werden.

Für Temperaturen >120°C ist die Druck/Temperaturabhängigkeit in Abhängigkeit vom Gehäusewerkstoff zu berücksichtigen.

## 1.5 **Allgemeine Beschreibung**

Das Drosselorgan des Gleitschieberventils Typ 8041 besteht aus zwei geschlitzten Scheiben, die gegeneinander translatorisch gleiten und dichten.

Das Gleitschieberventil Typ 8041 ist vorwiegend für eine stufenlose Regelung geeignet, kann jedoch auch für Zweipunkt- (AUF/ZU-) Regelung und auch als Absperrventil eingesetzt werden.

### **Kennzeichnung**

Ventilnennweite, Druckstufe und Gehäusewerkstoff können an Hand der Kennzeichnung auf Gehäuse bzw. Gehäusedeckel gemäß nachstehendem Beispiel identifiziert werden:

<b>PN 40</b>	= Nenndruck PN
→	= normale Durchflussrichtung
<b>DN 100</b>	= Nennweite DN
<b>1.4408/CF8M</b>	= Gehäusewerkstoff

Zusätzlich befinden sich auf dem Gehäuse und dem Gehäusedeckel noch die Chargennummer und die Herstellerkennzeichnung.

### **Grenzen für Druck und Temperatur**

Die Materialkombination (Sitz und Abdichtung) des Ventils muss für den Anwendungsfall geeignet sein.

Der zugelassene Druck- und Temperaturbereich ist in den Datenblättern beschrieben. Die maximalen Betriebs- und Steuerdrücke dürfen nicht überschritten werden.

Für Temperaturen >120°C ist die Druck/Temperaturabhängigkeit in Abhängigkeit vom Gehäusewerkstoff zu berücksichtigen.

Alle Gleitschieberventile Typ 8021 entsprechen den Anforderungen gemäß Druckgeräte-Richtlinie 2014/68/EU

Angewendete Konformitätsbewertungsverfahren: *Anhang II der Druckgeräte-Richtlinie 2014/68/EU, Kategorie II, Modul A1*

Name der benannten Stelle: *TÜV Süddeutschland*

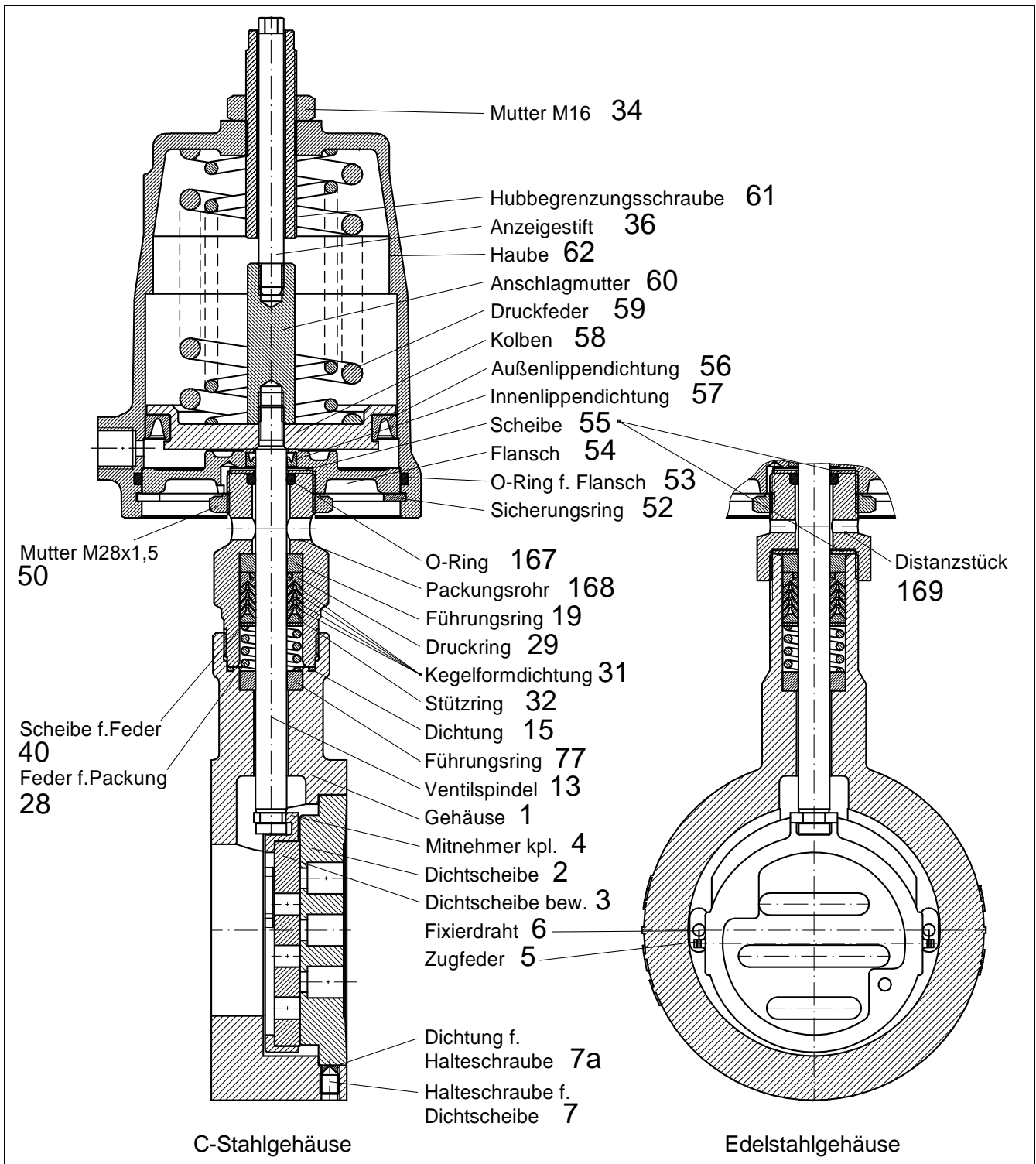
Kenn-Nr. der benannten Stelle: *0036*

## 1.6 Ersatzteilliste



### ACHTUNG

- ▶ Schmier- und Klebeplan beachten !
- ▶ Nur Original Ersatzteile von Schubert & Salzer Control Systems verwenden!



Neben den einzelnen Ersatzteilen sind für alle Ventile Reparatursätze erhältlich, die alle Dichtungs- und Verschleißteile enthalten.

## 1.7 Technische Daten

Bauform	Zwischenflansch-Ausführung Baulängen nach DIN EN 558-1 Reihe 20 für Flansche nach DIN EN 1092-1 Form B		
Nennweiten	DN 15 bis DN 125		
Nenndruck	PN 40 nach DIN 2401 auch für Flansche PN 10 bis PN 25		
Medientemperatur: mit Metallhaube	Gehäuse 1.0619	-10°C bis +230°C	
	Gehäuse 1.4581	-60°C bis +230°C	
Umgebungstemperatur	Gehäuse 1.0619	-10°C bis +100°C	
	Gehäuse 1.4581	-20°C bis +100°C	
Steuerdruck	maximal 10 bar (höhere auf Anfrage)		
Leckrate (% vom Kvs)	Gleitpaarung Carbonwerkstoff- Edelstahl	Gleitpaarung SFC	Gleitpaarung STN 2
	< 0,0001	< 0,0005	< 0,001

## 1.8 Einbau

Von der Armatur sind alle Verpackungsmaterialien zu entfernen.

Vor dem Einbau ist die Rohrleitung auf Verunreinigung und Fremdkörper zu untersuchen und ggf. zu reinigen.

Das Stellventil ist entsprechend der Durchflussrichtung in die Rohrleitung einzubauen. Die Durchflussrichtung ist am Gehäuse durch einen Pfeil angegeben. Das Gleitschieberventil schließt das Medium nur in Durchflussrichtung (Pfeilrichtung) ab. Sollte es Betriebszustände geben, bei denen der Vordruck unter den Nachdruck fällt, empfehlen wir eine Verwendung von Rückschlagventilen in der Nachdruckleitung.

Als Flanschdichtungen sind Dichtungen nach DIN EN 1514-1 bzw. ANSI B16.21 in der jeweiligen Nenndruckstufe zu verwenden.

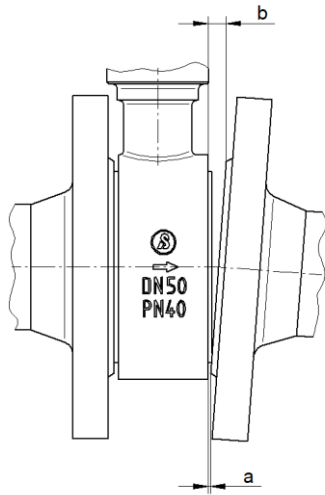
Kammprofil-dichtungen, Spiraldichtungen oder sonstige Dichtungen mit metallischen Ringen sind nicht geeignet.

Wir empfehlen Flanschdichtungen aus Reingraphit mit Edelstahleinlage.

Vor Einbau des Ventils zwischen die Flansche ist zu prüfen, ob die Flansche zu den Anschlussflächen der Armatur fluchten und planparallel sind.

Nicht fluchtende / nicht parallele Flansche können unzulässige Spannungen in der Rohrleitung erzeugen und so die Armatur beschädigen bzw. zu Undichtigkeiten führen.

Folgende Abweichungen bei der Parallelität der Flansche dürfen nicht überschritten werden:

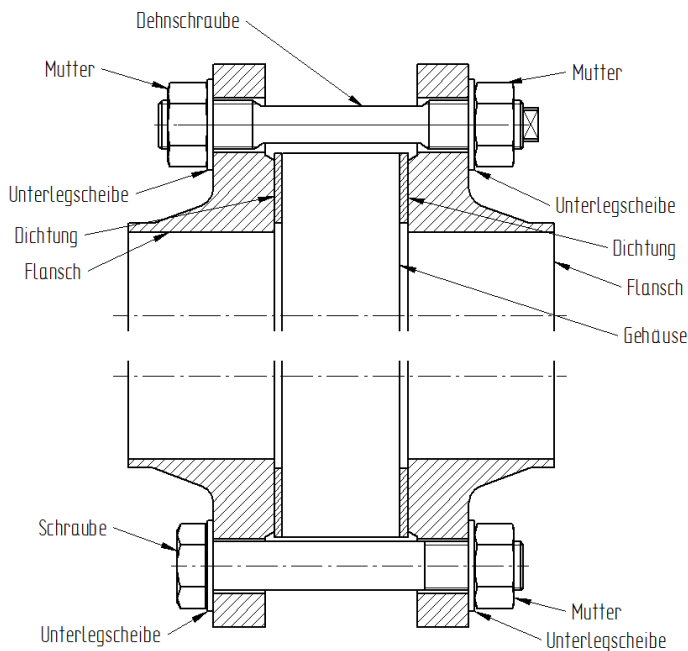


DN	a-b [mm]
15 – 25	0,4
32 – 150	0,6
200 – 250	0,8

Für Ventile mit Gehäuse aus Edelstahl sind austenitische Schrauben und Muttern zu verwenden. Für Ventile mit Gehäuse aus C-Stahl sind Schrauben und Muttern aus Vergütungsstählen zu verwenden.

Bei starken Temperaturschwankungen und Temperaturen über 300°C empfiehlt sich die Verwendung von Dehnschrauben z.B. nach DIN 2510. Dehnschrauben sollen nach dem Lösen der Verbindung nicht wiederverwendet werden, da dies zum Überdehnen der Schrauben führen kann.

Nachfolgend sind Beispiele zur Gestaltung der Flanschverbindung dargestellt.

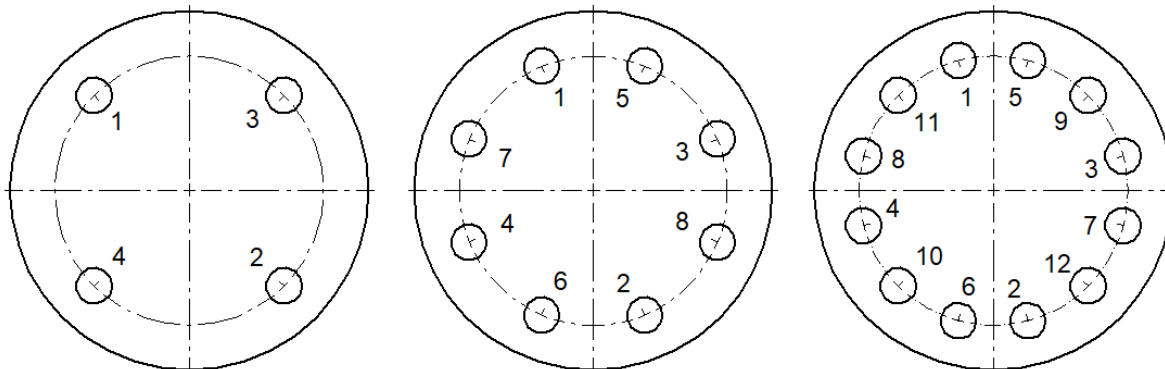


Die Gewinde der Schrauben sind zu fetten. Die Schrauben sind über Kreuz anzuziehen. Hierbei sollte beim ersten Anziehen 30%, beim zweiten Anziehen 60% und beim dritten Anziehen 100% des Sollanzugsmoments aufgebracht werden. Anschließend sollte der Vorgang mit 100% des Sollan-

zugsmoments wiederholt werden bis sich die Muttern bei Aufbringen des Sollanzugsmoments nicht mehr weiterdrehen lassen.

Bezüglich Flanschmontage ist der Leitfaden des VCI (Verband der Chemischen Industrie e.V.) für den jeweiligen Anwendungsfall heranzuziehen.

Beispiel für die Reihenfolge beim Anziehen der Schrauben:



Die erforderlichen Anzugsmomente der Schrauben sind von der verwendeten Flanschdichtung abhängig. Die genauen Werte sind den entsprechenden Datenblättern zu entnehmen bzw. beim Dichtungshersteller zu erfragen.

Folgende Werte dürfen nicht unterschritten werden, um ein sicheres Abdichten der internen Gehäusedichtung zu gewährleisten:

Gewinde		Anzugsmoment			
		Flansche mit Dichtleiste		Nut-Feder-Flansche oder Flansche mit Vor- und Rücksprung	
		[Nm]	[lbf ft]	[Nm]	[lbf ft]
<b>M12</b>	1/2"	50	37	50	37
<b>M16</b>	5/8"	125	92	80	59
<b>M20</b>	3/4"	240	177	150	111
<b>M24</b>	1"	340	251	200	147
<b>M27</b>	1 1/8"	500	369	250	184
<b>M30</b>	1 1/4"	700	516	300	221

Die Funktion der kompletten eingebauten Armatur ist vor der Inbetriebnahme der Anlage zu überprüfen.

### Einbaulage:

Die Einbaulage von Ventilen mit pneumatischem oder digitalem Stellungsregler ist beliebig.



### HINWEIS

Die Justierung des elektropneumatischen Stellungsreglers erfolgt werkseitig für eine horizontale Einbaulage des Ventils (Regler oben). Bei Änderung der Einbaulage (insbesondere bei hängendem Einbau) müssen der Nullpunkt und der Endwert nachjustiert werden..



### **1.8.1 Anschluss und Inbetriebnahme**

Die Funktion der kompletten eingebauten Armatur ist vor der Inbetriebnahme der Anlage zu überprüfen.

Bei der Inbetriebnahme ist der Druck langsam zu erhöhen und darauf zu achten, dass keine Leckage auftritt. Wird eine Leckage an der Flanschverbindung festgestellt so sind die Schrauben nachzuziehen oder gegebenenfalls die Flanschdichtung auszutauschen.

---



#### **WARNUNG**

Verbrennungsgefahr durch heiße oder kalte Ventiltteile

- ▶ Im Betrieb mit heißen oder kalten Medien Ventil nur mit Schuttkleidung und Handschuhen berühren.
- 



#### **WARNUNG**

Gefahr durch Austreten gefährlicher Medien

- ▶ Überprüfen aller Dichtstellen vor der Inbetriebnahme
- 



#### **WARNUNG**

Gefahr durch hohen Schallpegel

Im Betrieb können abhängig von den Betriebsbedingungen hohe Schallpegel erreicht werden.

- ▶ Gehörschutz tragen
- 

Sollte vor Inbetriebnahme eine Prüfung auf Druckfestigkeit durchgeführt werden (z.B. nach EN 12266-1 P10), so ist das Ventil in die geöffnete Position zu verfahren um Schäden an der Funktionseinheit zu vermeiden.

### **1.8.2 Anschluss von el. Zubehör**

Der elektrische Anschluss darf nur durch qualifiziertes Personal erfolgen.

#### **WARNUNG**

Gefahr von schweren Sach- und Personenschäden aufgrund einer unsachgemäßen Installation.



Beachten Sie unbedingt bei der Montage, Inbetriebnahme und Betrieb der Geräte die entsprechenden nationalen Sicherheitsvorschriften (z. B. VDE 0100). Alle Arbeiten dürfen nur im spannungslosen Zustand erfolgen.

### **1.9 Betrieb**



#### **WARNUNG**

Verbrennungsgefahr durch heiße oder kalte Ventiltteile

- ▶ Im Betrieb mit heißen oder kalten Medien Ventil nur mit Schuttkleidung und Handschuhen berühren.
-



## **WARNUNG**

Gefahr durch hohen Schallpegel

Im Betrieb können abhängig von den Betriebsbedingungen hohe Schallpegel erreicht werden.

- ▶ Gehörschutz tragen
- 

## **1.10 Wartung**



## **WARNUNG**

Gefahr durch unter Druck stehende Medien

- ▶ Wartungsarbeiten am Ventil nicht bei unter Druck stehender Rohrleitung durchführen.
  - ▶ Flanschschrauben nicht bei unter Druck stehender Rohrleitung lösen.
- 



## **WARNUNG**

Quetschgefahr

- ▶ Bei federbelasteten Antrieben sicherstellen, dass sich der Antrieb bei Beginn der Wartungsarbeiten in der Sicherheitsstellung befindet.
  - ▶ Antrieb Entlüften und von der Druckluftversorgung trennen
- 

## **1.11 Explosionsschutz nach ATEX 2014/34/EU**



## **WARNUNG**

Die in diesem Kapitel aufgeführten Hinweise zum Betrieb der Armatur in explosionsgefährdeten Bereichen sind zwingend zu beachten!

---

Das Ventil Typ 8041 wurde nach der ATEX-Richtlinie einer Zündgefahrenbewertung für nicht-elektrische Geräte unterzogen. Daraus ergibt sich die folgende Kennzeichnung



**II 2G Ex h IIC T6...T1 X Gb**

**II 2D Ex h IIIC 85°C...530°C X Db**

Aus dieser Kennzeichnung ergeben sich Unterschiede in den einzelnen Varianten, die für einen sicheren Betrieb in einer explosionsgefährdeten Atmosphäre zu beachten sind.

### Grenzen des Betriebsbereichs

- Ausgenommen von der Einteilung nach ATEX/34/EU sind alle Ventile mit einem Kolbenantrieb, die eine Kunststoffhaube besitzen. Diese sind generell nicht für den Einsatz in explosionsgefährdeten Bereichen geeignet.
- Die zu erwartende Oberflächentemperatur des Ventils ist von der Medientemperatur abhängig und kann maximal die Medientemperatur erreichen.

- Die maximal erlaubte Medientemperatur ist von der der Ventilausführung abhängig und ist dem Datenblatt zu entnehmen.
- Bei Schaltfrequenzen von mehr als 0,5 Hz ist eine zusätzliche Erwärmung des Antriebs um 10K über die Medientemperatur zu berücksichtigen. Schaltfrequenzen von über 2 Hz sind in explosionsgefährdeten Bereichen nicht zulässig.

Die Zuordnung der Temperaturklassen zur maximalen Oberflächentemperatur erfolgt nach DIN EN ISO 80079-36 6,2,5 Tabelle 2:

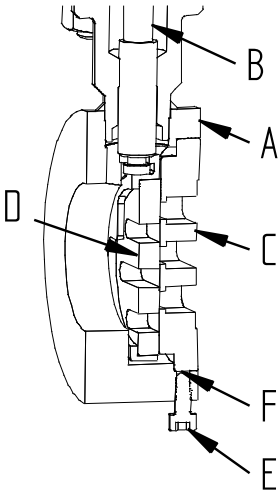
Temperaturklasse	Maximale Oberflächentemperatur
T1	≤ 450°C
T2	≤ 300°C
T3	≤ 200°C
T4	≤ 135°C
T5	≤ 100°C
T6	≤ 85°C

Die Kennzeichnung gilt für alle Ventile der aufgeführten Baureihe inklusive Antrieb jedoch nur in den Standard-Ausführungen, die in den Datenblättern aufgeführt sind. Sonderausführungen und andere Antriebe müssen einer eigenen Konformitätsbewertung nach ATEX unterzogen werden.

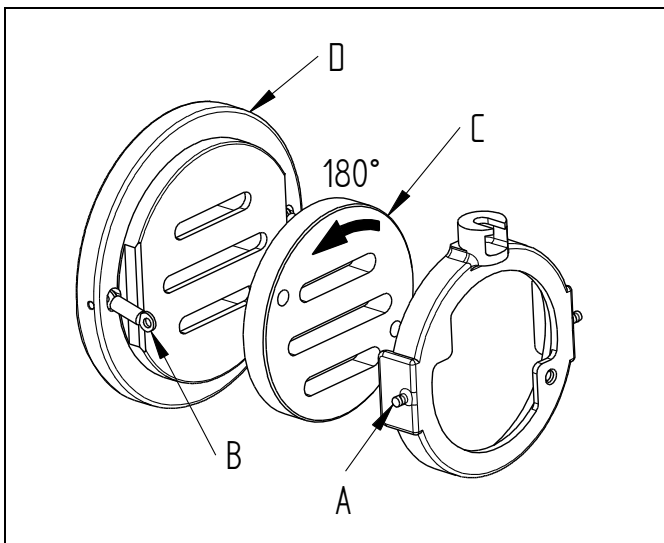
**Alle elektrischen und mechanischen Zubehörteile (z.B. Stellungsregler, Grenzsignalegeber, Magnetventile usw.) müssen einer eigenen Konformitätsbewertung nach ATEX unterzogen werden.**

Im Zweifel wird angeraten, den Hersteller zu kontaktieren.

## 1.12 Auswechseln der Funktionseinheit

	<p><b><u>Demontage</u></b></p> <ol style="list-style-type: none"> <li>1. Halteschraube (E) entfernen.</li> <li>2. Ventilspindel (B) nach unten fahren.</li> <li>3. Funktionseinheit aus dem Gehäuse (A) herausdrücken.</li> <li>4. <b>!</b> <u>(ACHTUNG:</u> nicht mit einem Hammer oder einem ähnlichen harten Werkzeug auf die Dichtscheiben (C und D) schlagen).</li> <li>5. Dichtung (F) entfernen.</li> </ol> <p><b><u>Montage</u></b></p> <p><b>!</b> <b><i>Schmier- und Klebeplan beachten.</i></b></p> <ol style="list-style-type: none"> <li>1. Auflagefläche an der Dichtscheibe (C) und im Gehäuse (A) reinigen, bzw. Partikelrückstände und Dichtungsreste entfernen.</li> <li>2. Funktionseinheit in das Gehäuse einsetzen. Kontrollieren, ob die Dichtscheibenschlitze parallel schließen. Falls notwendig muss die Dichtscheibe (C) etwas verdreht werden.</li> <li>3. Dichtung (F) in das Gehäuse legen Halteschraube (E) einschrauben.</li> </ol>
---	--

## 1.13 Ändern der Wirkrichtung



Durch Drehen der beweglichen Dichtscheibe kann die Schließfunktion des Ventils umgekehrt werden.

Feder schließt → Feder öffnet  
Feder öffnet → Feder schließt

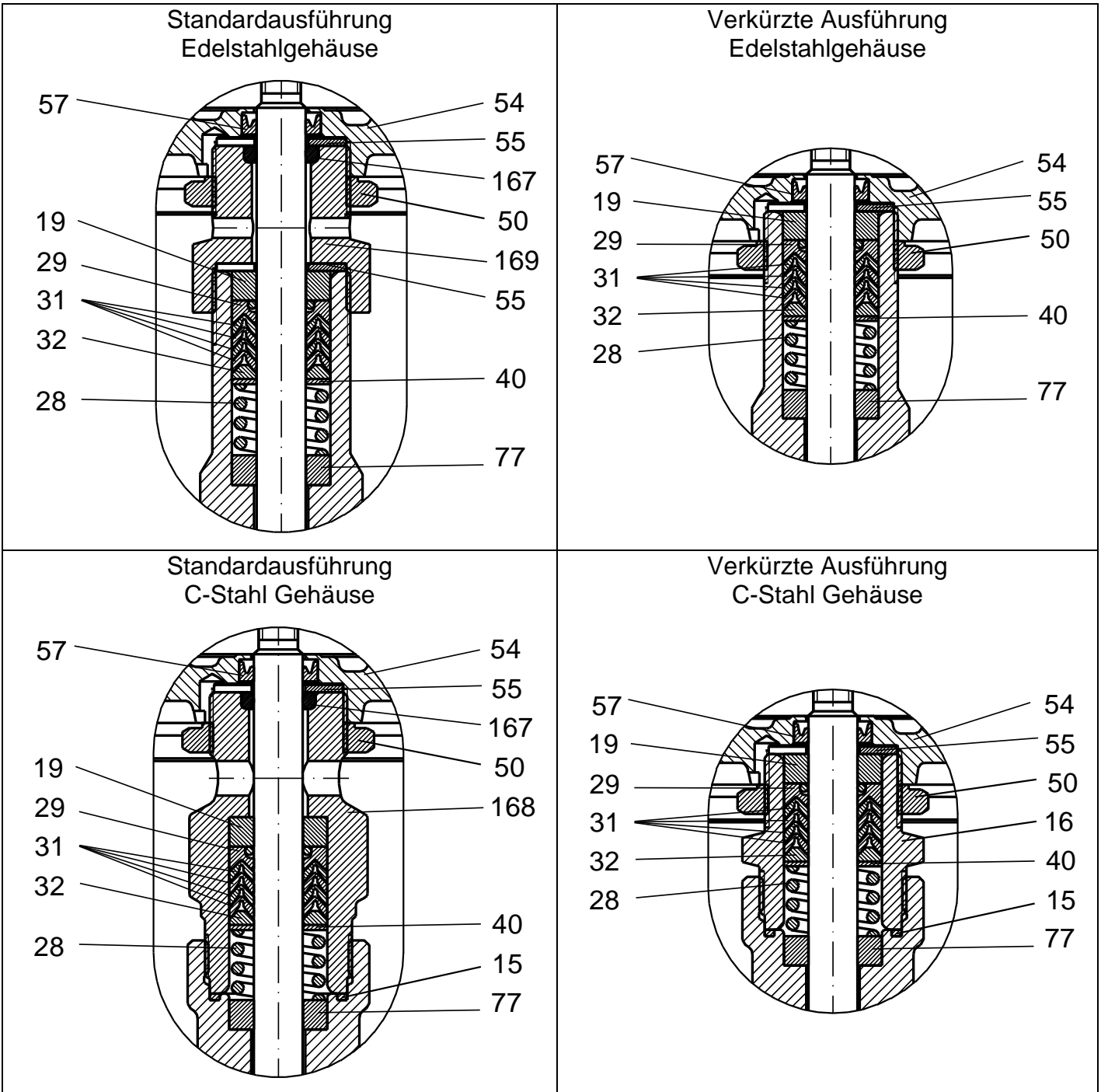
- Federn (B) am Mitnehmer (A) aushängen.
- Dichtscheibe (C) um 180° drehen.
- **!** Bei Ventilen mit gleichprozentiger Kennlinie muss auch die feststehende Dichtscheibe (D) um 180° gedreht werden.

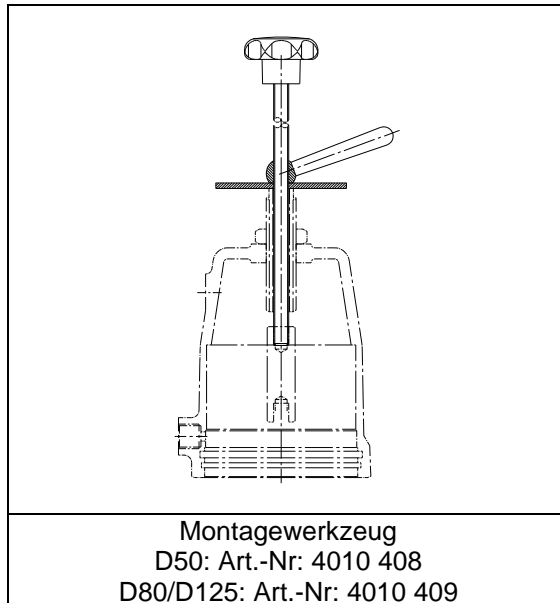
## 1.14 Demontage und Montage des Ventils

### 1.14.1 Demontage des Ventils

1. Funktionseinheit entfernen.
2. Anzeigestift (36) herausschrauben.
3. Montagewerkzeug (4010 408 für Antrieb D50, 4010 409 für Antrieb D80/D125) in die Haube einführen und in die Mutter (60) einschrauben.
4. Mit Kegelgriff des Montagewerkzeugs die Feder (59) etwas spannen.
5. Sicherungsring (52) entfernen.
6. Kolbenfeder durch Drehen des Kegelgriffs entspannen.
7. **!** Die Montageschraube des Montagewerkzeugs sollte dabei festgehalten werden.
8. Montagewerkzeug entfernen.
9. Haube (62) abnehmen.  
**!** Hubbegrenzungsschraube (61) und Mutter (34) nicht demontieren. Mit diesen wurde der Hub werkseitig eingestellt und mit Loctite gesichert.
10. Mutter (50) lösen und Flansch (54) abschrauben.
11. Ventilspindel (13) aus dem Gehäuse (1) herausziehen.
12. Packungsrohr (168/16) bzw. Distanzstück (169) abschrauben.
13. Führungsring (19) und Packung kpl. ausbauen (bitte Reihenfolge der Einzelteile für spätere Montage festhalten).

**Aufbau der Spindelabdichtung**





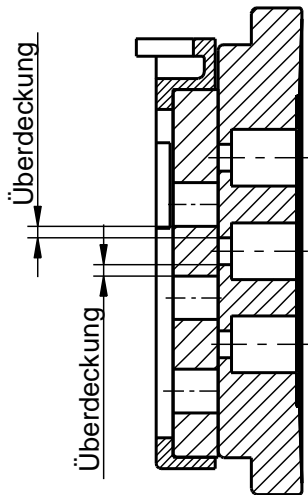
## 1.14.2 Montage des Ventils



### ACHTUNG

- ▶ Schmier- und Klebeplan beachten !
- ▶ Nur Original Ersatzteile von Schubert & Salzer Control Systems verwenden!

1. Sämtliche Einzelteile des Antriebes mit Waschbenzin (oder anderem geeigneten Lösungsmittel) säubern.
2. Mutter (50) lose aufschrauben.
3. Führungsringe, Packung, Feder, Scheiben, Packungsrohr (bzw. Distanzstück), und Dichtungen in richtiger Reihenfolge am Gehäuse (1) montieren (siehe Skizze „Spindelabdichtung“).
4. Scheibe (55) oberen auflegen.
5. Innenlippendichtung (57) in den Flansch (54) einsetzen und diesen mit dem Gehäuse verschrauben.
6. Ventilspindel (13) mit Kolben (58) von oben vorsichtig in das Gehäuse (1) einsetzen.
7. Funktionseinheit einsetzen.
8. Den unteren Ventilanschlag bzw. die Überdeckung durch drehen des Flansches (54) einstellen und mit Mutter (50) kontern.
9. Federn (59) auf den Kolben aufsetzen.
10. O-Ring (53) in die Haube einsetzen.
11. Haube (62) über den Kolben (58) schieben.
12. Montagewerkzeug in die Mutter (60) einschrauben und die Feder spannen, bis der Flansch (54) komplett in die Haube passt.
13. Sicherungsring (52) einsetzen.
14. Montagewerkzeug entfernen.
15. Anzeigestift (36) einschrauben.



DN	Überdeckung (mm)	Ventilhub (mm)
15	1,0	6,25
20	1,5	6,25
25	1,5	6,25
32	1,5	6,25
40	1,5	6,25
50	1,5	8,25
65	1,5	8,25
80	1,5	8,25
100	1,5	8,75
125	1,5	8,75
150	2,0	8,75
200	2,0	8,75
250	2,0	8,75

## 1.15 Entsorgung

Das Gerät und die Verpackung müssen entsprechend den einschlägigen Gesetzen und Vorschriften im jeweiligen Land entsorgt werden.



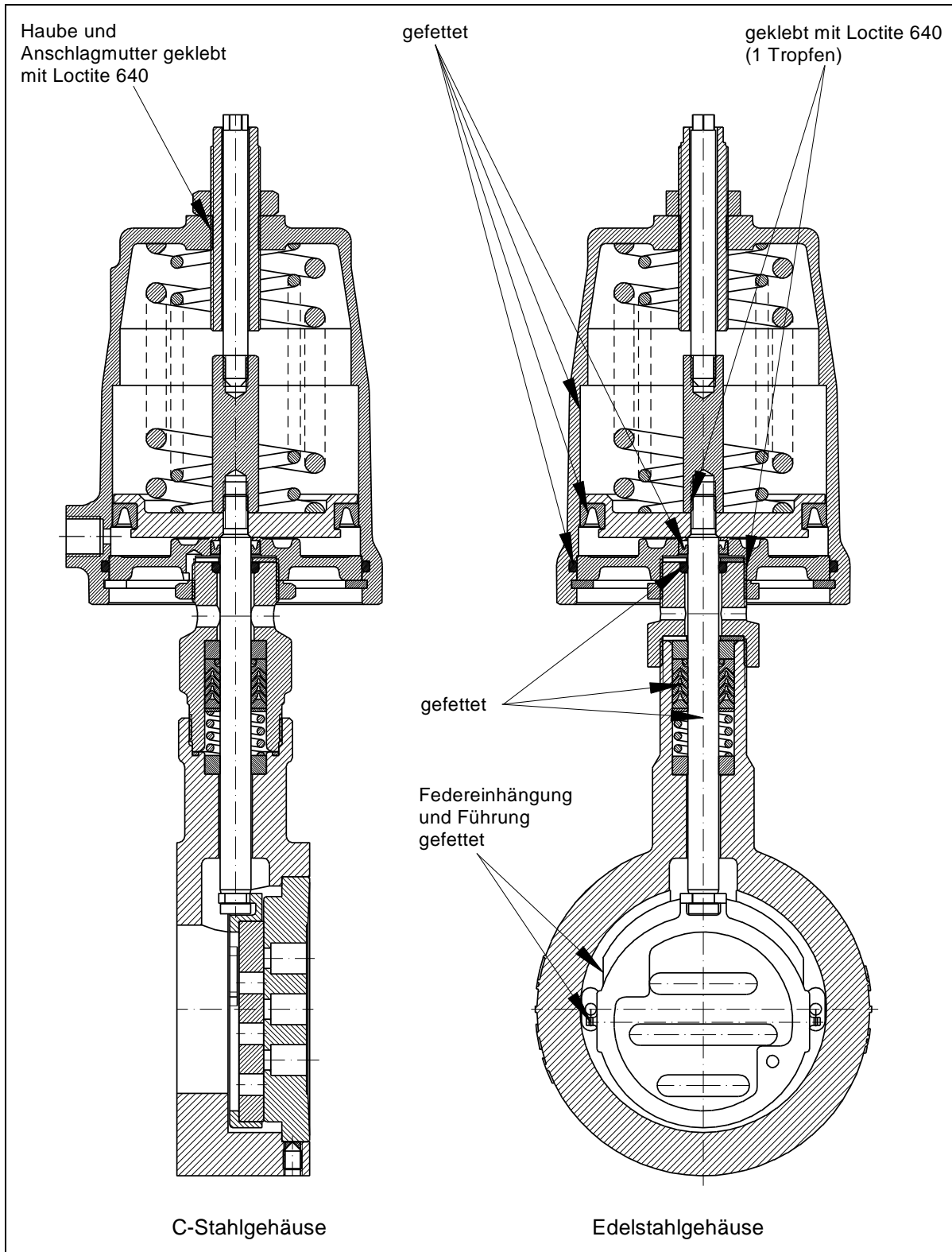
## 1.16 Schmier- und Klebeplan



### HINWEIS

Der Schmier- und Klebeplan gilt für alle Standardausführungen dieses Ventiltyps. Informieren Sie sich beim Hersteller über die geeigneten Schmierstoffe.

Bei Sonderausführungen (z. B. silikonfrei, für Sauerstoffanwendungen oder für Lebensmittelanwendungen) sind gegebenenfalls andere Fettsorten zu verwenden.



## 2 Operating Instructions (English)

### 2.1 Warning information



#### **DANGER**

Dangerous situations that will lead to death or severe injuries.

---



#### **WARNING**

Dangerous situations that could lead to death or severe injuries.

---



#### **CAUTION**

Situations that could lead to minor injuries.

---



#### **ATTENTION**

Damage to property or malfunctions.

---



#### **NOTE**

Supplementary explanations

---

### 2.2 Safety

In addition to the information contained in this publication, the generally valid safety and accident prevention directives must also be taken into account.

If the information contained in this publication is insufficient in a certain situation, our Service Department will be happy to assist you with further information.

Please read this publication carefully prior to installation and commissioning.

### 2.3 Personnel qualification

The device may only be assembled and commissioned by specialist employees who are familiar with the assembly, commissioning and operation of this product.

"Specialist employees" in terms of these installation and operation instructions are persons who, based on their professional training, knowledge, experience as well as their knowledge of the relevant standards, are able to evaluate the work assigned to them and recognise potential dangers.

For explosion-protected devices, the persons must have been trained or briefed or be authorised to work on explosion-protected devices in explosive areas.

The electrical connection may only be performed by qualified personnel.

### 2.4 Intended Use

Sliding gate valves with pneumatic actuator Typ 8021 are exclusively designed for the shutting off, letting through and controlling of the flow of media within the permissible pressure and temperature limits after they have been installed in a piping system.

The actuator is to be connected to a compressed air supply.

When using temperatures of  $>120^{\circ}\text{C}$ , the pressure/temperature is to be taken into account, depending on the housing material.

## **2.5 General description**

The throttle and shut off system of the sliding gate valve consists of two slotted discs which are moving and sealing against each other.

The type 8021 sliding gate valve is predominantly suited for continuously variable control, but can also be adjusted to operate in two positions (ON/OFF) as well to act as a stop valve.

### **Identification**

The nominal valve size, pressure number and material used for the valve body are shown on the body (1) or on the body cover (2) as illustrated in the following example:

<b>PN40 or ANSI 150</b>	= nominal pressure
<b>→</b>	= normal direction of flow
<b>DN100</b>	= nominal size DN
<b>1.4408/CF8M</b>	= body material

In addition, the batch number and manufacturer's identification are located on the body and the body cover.

### **Pressure and temperature limits**

The material combination (seat and seal) of the valve must be suitable for the particular application.

The permitted pressure and temperature ranges are described in the technical data sheets. The maximum operating and pilot pressures must not be exceeded. For temperatures  $> 120^{\circ}\text{C}$ , the pressure/temperature relationship must take into account the material used for the body.

All type 4040 ball sector valves comply with the requirements of the Pressure Equipment Directive 97/23 EC.

Conformity assessment procedure used: *Attachment II of the Pressure Equipment Directive 97/23 EC, Category II, Module A1*

Name of designated organisation: *TÜV Southern Germany*

ID no. of designated organisation: *0036*

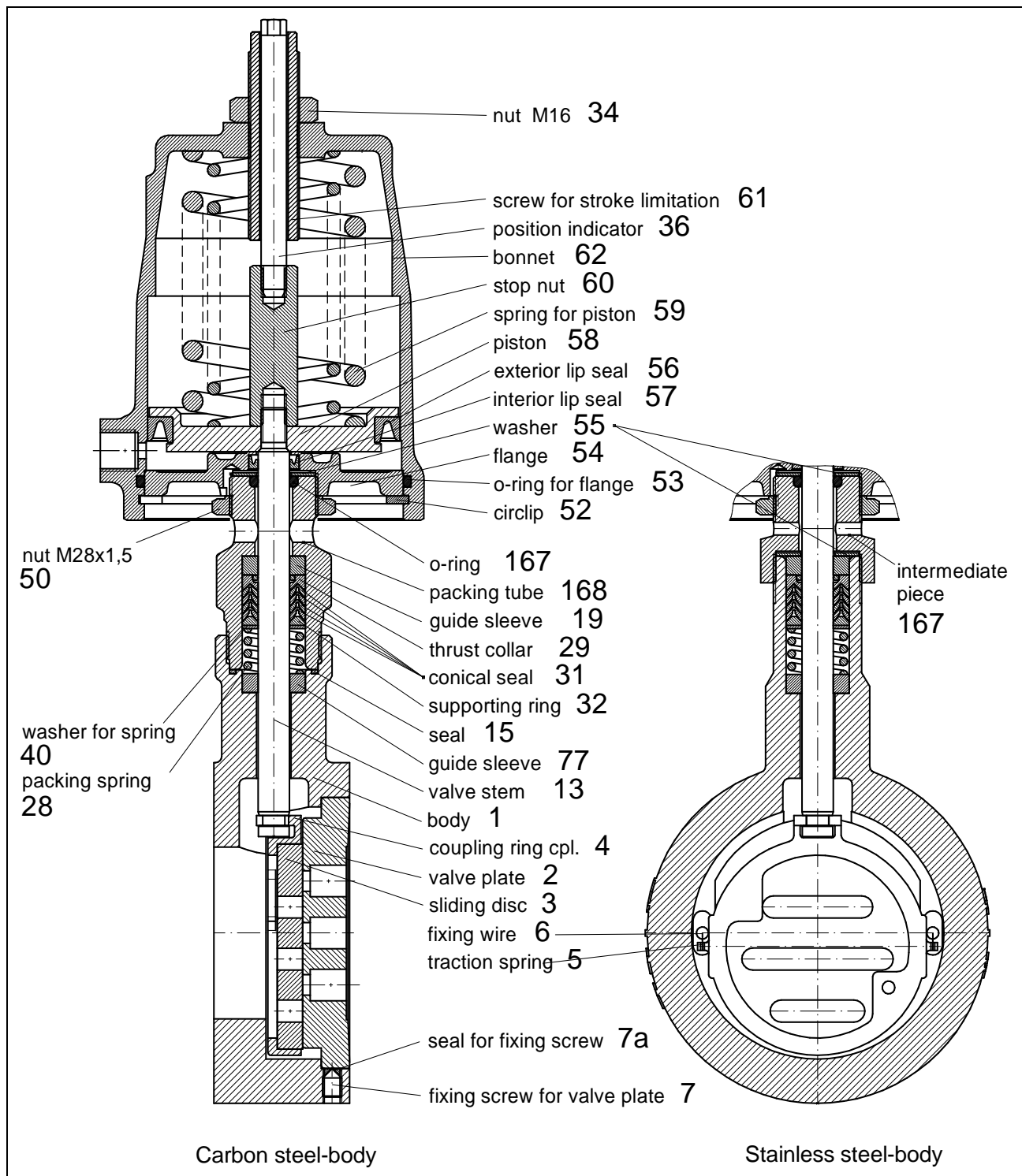
## 2.6 Spare Parts List



### ATTENTION

- ▶ Follow the lubrication and bonding plan!
- ▶ Use original spare parts only from Schubert & Salzer Control Systems!

### 2.6.1 Series GS 1



**NOTE**

Depending on the mounted positioner the connecting parts may differ from the parts shown in the spare parts list.

If needed, please ask for a detailed spare parts list.

Besides the individual spare parts, repair kits are available for all valves containing all seals and parts subject to wear.

## 2.7 Technical Data

Body design	flangeless, wafer-type construction dimensions acc. DIN EN 558-1 series 20 for flanges acc. DIN EN 1092-1 form B		
Nominal sizes	DN 15 up to DN 125		
Nominal pressure	PN 40 according DIN 2401 also for flanges PN 10 to PN 25		
Media temperature with metall bonnet	body 1.0619	-10°C up to +230°C	
	body 1.4581	-60°C up to +230°C	
Ambient temperature	body 1.0619	-10°C up to +100°C	
	body 1.4581	-20°C up to +100°C	
Pilot pressure	maximum 10 bar (higher on demand)		
Leakage (% of Kvs)	disc pair carbon-stainless steel < 0,0001	disc pair SFC < 0,0005	disc pair STN 2 < 0,001

## 2.8 Installation

Remove all packing materials from the valve.

Prior to the installation the pipeline should be checked for contamination and foreign particles and cleaned if necessary.

The control valve must be installed in the pipeline in accordance with the flow direction. The flow direction is indicated by an arrow on the body. The sliding gate valve shuts off the medium only in the direction of flow (arrow direction). If operating conditions exist in which the inlet pressure falls below the outlet pressure, we recommend the use of check valves in the outlet pipe.

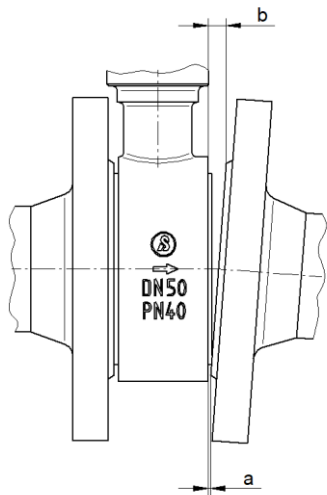
Gaskets according to EN 1514-1 or ANSI B16.21 in the respective nominal pressure level must be used as flange gaskets.

Serrated metal gaskets, spiral wound gaskets or other gaskets with metal rings are not suitable. We recommend flange gaskets made of pure graphite with a stainless steel inlay.

Before installing the valve between the flanges, it must be checked whether the flanges are aligned with and parallel to the connection flanges.

Flanges that are not aligned / not parallel can generate inadmissible stresses in the pipeline and thus damage the valve and cause leaks.

The following deviations for the parallelism of the flanges must not be exceeded:

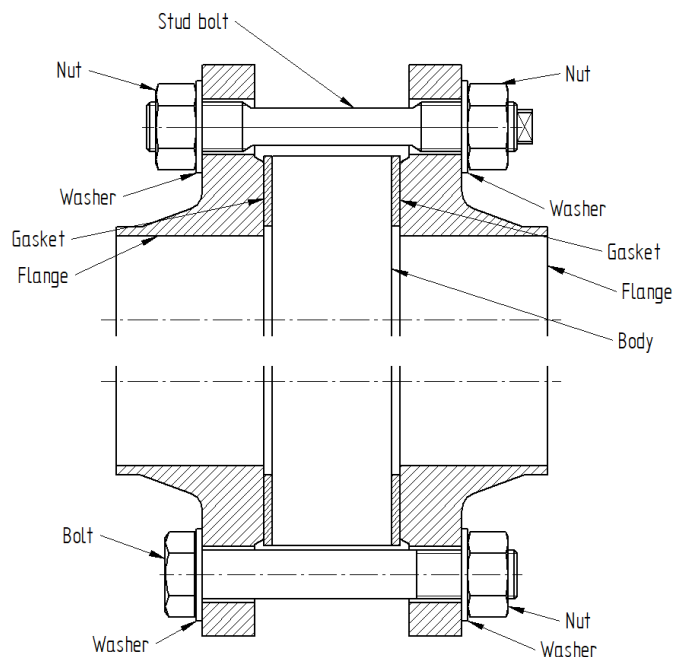


DN	a-b [mm]
15 – 25	0.4
32 – 150	0.6
200 – 250	0.8

Austenitic nuts and bolts must be used for valves with stainless steel bodies. Tempered steel nuts and bolts must be used for valves with bodies made of carbon steel.

The use of expansion bolts, e.g. conforming to DIN 2510, is recommended in the case of wide variations in temperature and temperatures exceeding 300 °C. Stud bolts should not be reused after the connection has been loosened as this can lead to overstretching of the bolts.

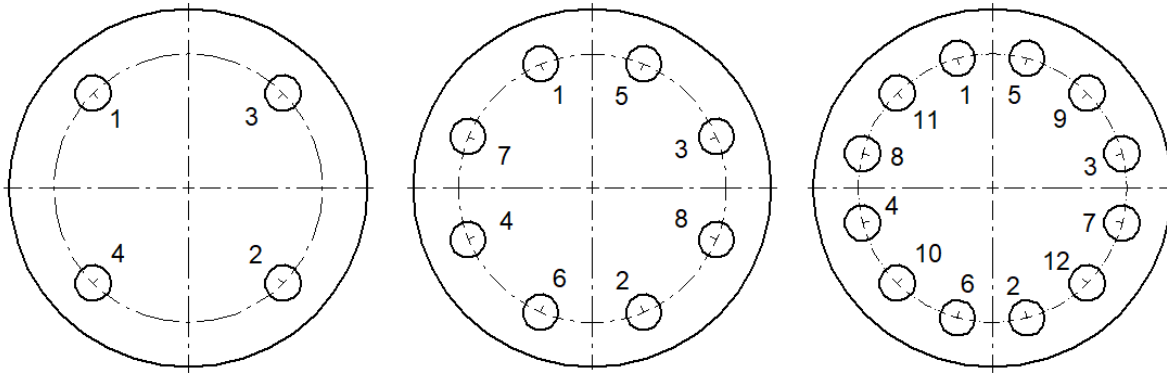
Some examples of the flange connection design are shown below.



The threads of the bolts must be greased. The bolts must be tightened crosswise. Apply 30% of the nominal tightening torque with the first tightening sequence, 60% with the second and 100% with the third. The procedure should then be repeated with 100% of the nominal tightening torque until the nuts cannot be turned any further when applying the nominal tightening torque.

With regard to the flange mounting, the guidelines of the VCI (Verband der Chemischen Industrie e.V.) for the respective application must be referred to.

Example of the bolt tightening sequence:



The required bolt tightening torques depend on the flange gasket that is being used. The exact values are to be taken from the corresponding data sheets or requested from the gasket manufacturer. To guarantee the reliable sealing of the internal body gasket, the following values must not be exceeded:

Thread		Tightening torque			
		Flanges with sealing strip		Tongue & groove flanges or flanges with male and female face	
		[Nm]	[lbf ft]	[Nm]	[lbf ft]
<b>M12</b>	1/2"	50	37	50	37
<b>M16</b>	5/8"	125	92	80	59
<b>M20</b>	3/4"	240	177	150	111
<b>M24</b>	1"	340	251	200	147
<b>M27</b>	1 1/8"	500	369	250	184
<b>M30</b>	1 1/4"	700	516	300	221

The function of the fully installed valve must be checked before commissioning the system. The proper function of the completely mounted valve has to be checked prior to putting the installation into service.

**Mounting position:**

The mounting position of valves with pneumatic or digital positioner is arbitrary.



**NOTE**

Factory adjustment of the electro-pneumatic positioner is carried out for a horizontal mounting position of the valve (positioner on top). When changing the mounting position (especially overhead position) the positioner zero and span have to be readjusted.

## 2.9 Connection and Start-Up

The function of the complete fitting is to be checked prior to the commissioning of the installation.

When commissioning, the pressure is to be increased slowly and leaks are to be watched out for. Should the leakage be determined on the flange connection, the bolts are to be tightened or the flange seal is to be replaced if necessary.



### **WARNING**

Risk of burns caused by hot or cold valve parts

- ▶ Always wear protective clothing and gloves when handling hot or cold media.
- 



### **WARNING**

Risk resulting from a discharge of hazardous media

- ▶ Inspect all of the sealing points prior to commissioning
- 



### **WARNING**

Risk caused by a high noise level

High noise level resulting during operation, depending on the operating conditions.

- ▶ Wear hearing protectors
- 

If a compressive strength test is to be carried out before commissioning (e.g. according to EN 12266-1 P10), the valve must be moved into open position to avoid damage to the functional unit.

## 2.10 Operation



### **WARNING**

Risk of burns caused by hot or cold valve parts

- ▶ Always wear protective clothing and gloves when handling hot or cold media.
- 



### **WARNING**

Risk caused by a high noise level

High noise level resulting during operation, depending on the operating conditions.

- ▶ Wear hearing protectors
-



## 2.11 Servicing

---



### WARNING

Risk caused by pressurized media

- ▶ Do not carry out maintenance work on the valve when the piping is pressurized.
  - ▶ Do not loosen flange screws if the piping is pressurized.
- 



### WARNING

Risk of crushing

- ▶ When using spring-loaded actuators, ensure that the actuator is in the fail-safe position when commencing with maintenance work.
  - ▶ Vent the actuator and disconnect it from the compressed air supply
- 

## 2.12 Explosion protection according to ATEX 2014/34/EU

---




### WARNING

Risk of explosion

The instructions for operating the valve in potentially explosive atmospheres, as detailed in this chapter, must be observed without fail!

---

The valve type 8041 has been subjected to an ignition hazard assessment for non-electrical devices in accordance with the ATEX directive. This results in the following marking

CE  II 2G Ex h IIC T6...T1 X Gb  
II 2D Ex h IIIC 85°C...530°C X Db

This marking indicates differences in the individual variants, which must be observed for safe operation in a potentially explosive atmosphere.

#### Limitations of the operating range

- All valves with a piston actuator and a plastic hood are excluded from the ATEX/34/EU classification. These are generally unsuitable for use in potentially explosive atmospheres.
- The expected surface temperature of the valve depends on the media temperature and can reach the media temperature at the most.
- The maximum permitted media temperature depends on the valve version and can be taken from the data sheet.
- In the case of switching frequencies of more than 0.5 Hz, an additional heating of the actuator by 10K above the media temperature must be taken into account. Switching frequencies higher than 2 Hz are not permitted in potentially explosive atmospheres.

The temperature classes are assigned to the maximum surface temperature in accordance with EN ISO 80079-36 6,2,5 Table 2:

Temperature class	Maximum surface temperature
-------------------	-----------------------------

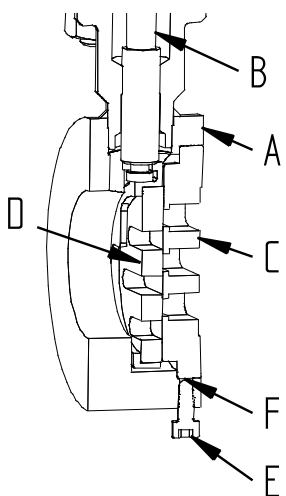
T1	≤ 450°C / 842°F
T2	≤ 300°C / 572°F
T3	≤ 200°C / 392°F
T4	≤ 135°C / 275°F
T5	≤ 100°C / 212°F
T6	≤ 85°C / 185°F

The marking applies to all valves from the listed series including actuator, but only in the standard versions, which are listed in the data sheets. Special versions and other actuators must be subjected to a separate conformity assessment according to ATEX.

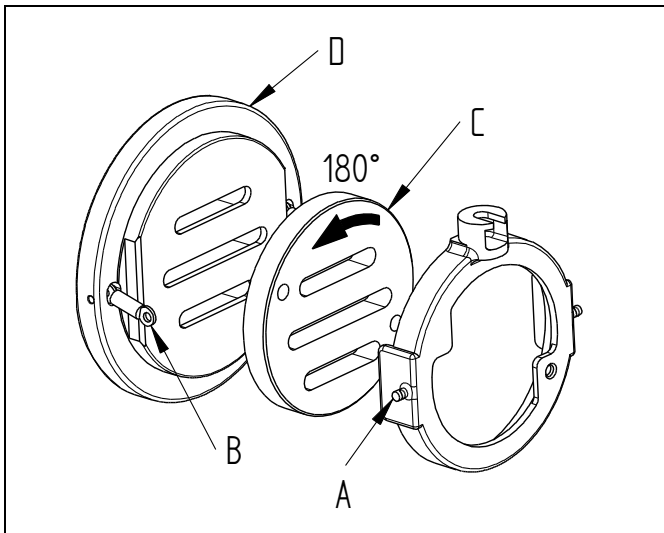
**All electrical and mechanical accessories (e.g. positioners, limit signal transmitters, solenoid valves, etc.) must be subjected to their own conformity assessment according to ATEX.**

In case of doubt, it is advisable to contact the manufacturer.

## 2.13 Replacing the Functional Unit

	<p><b><u>Dismantling</u></b></p> <ol style="list-style-type: none"> <li>1. Remove fixing screw (E).</li> <li>2. Lower valve stem (B).</li> <li>3. Press functional unit out of body (A).</li> <li>4. <b>!</b> (CAUTION: Do not strike the valve plates (C and D) with a hammer or similar hard tool).</li> <li>5. Remove seal (F).</li> </ol> <p><b><u>Assembling</u></b></p> <p><b>!</b> <i>Pay attention to lubrication and bonding plan.</i></p> <ol style="list-style-type: none"> <li>1. Clean face of valve plate (C) and in body (A) and, if necessary, remove particle and seal residues.</li> <li>2. Refit the functional unit in the body. Check if the slots in the valve plates are parallel when closing. If necessary, rotate the valve plate (C) as needed.</li> <li>3. Place seal (F) in the body.</li> <li>4. Secure with fixing screw (E).</li> </ol>
--	---

## 2.14 Changing the Operating Direction



The valve's closing action can be reversed by turning the movable valve plate.

Spring closes → Spring opens  
Spring opens → Spring closes

- Unfasten springs (B) from coupling ring (A).
- Rotate valve plate (C) through 180°.
- **!** In valves with an equal percentage characteristic, the stationary valve plate (D) must also be rotated by 180°.

## 2.15 Dismantling and Assembling the Valve

### 2.15.1 Dismantling the Valve

1. Remove function-unit.
2. Unscrew indicator pin (36).
3. Insert mounting tool (4010 408 for actuator D50, 4010 409 for actuator D80/D125) into bonnet and screw to nut (60).
4. Tighten the spring (59) a little using the lever on the assembly tool.
5. Remove circlip (52).
6. Release actuator spring by turning the lever.



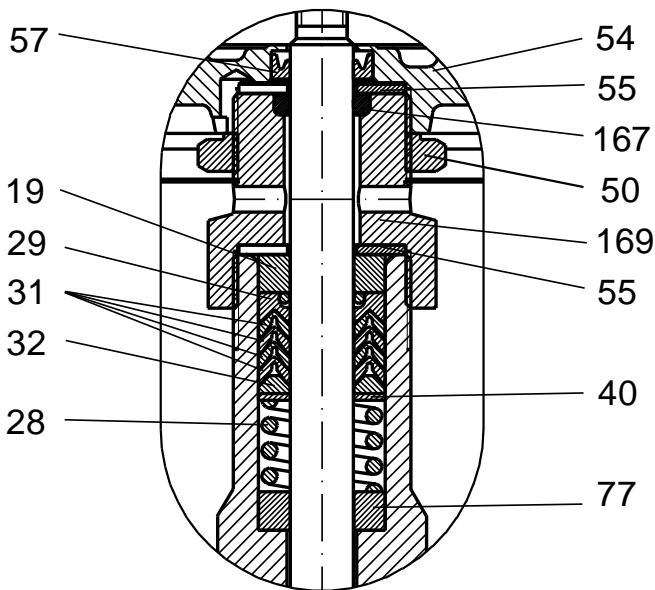
7. Hold assembly screw of assembly tool at the same time.
8. Remove assembly tool.
9. Remove cap (62).



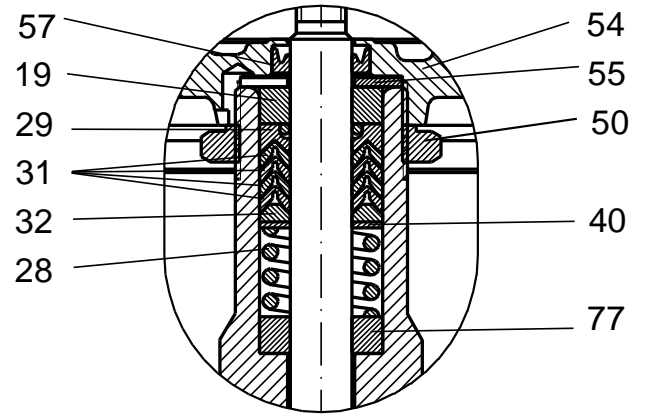
- Do not remove stroke limiting screw (61) and nut (34). These were used to set the stroke at the factory and secured with Loctite.
10. Remove cap (62).
  11. Release nut (50) and unscrew flange (54).
  12. Pull valve spindle (13) out of the body (1).
  13. Unscrew packing tube (168/16) resp. distance piece (169)
  14. Remove guide ring (19) and packing completely (please note sequence of individual parts for later assembly).

**Design of stem sealing**

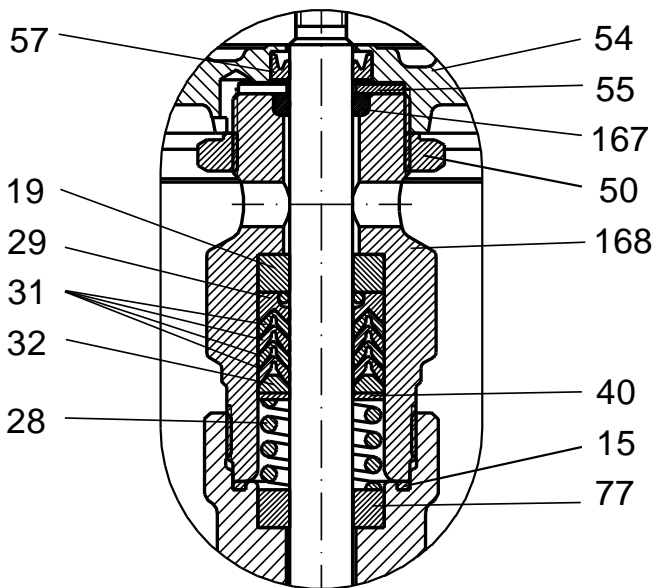
Standard design  
stainless steel body



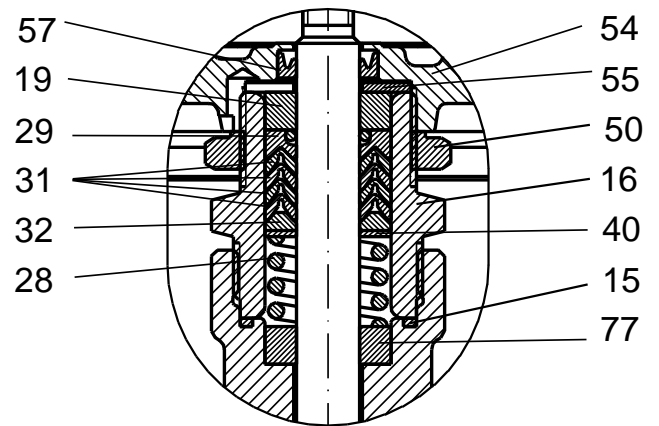
Short design  
stainless steel body

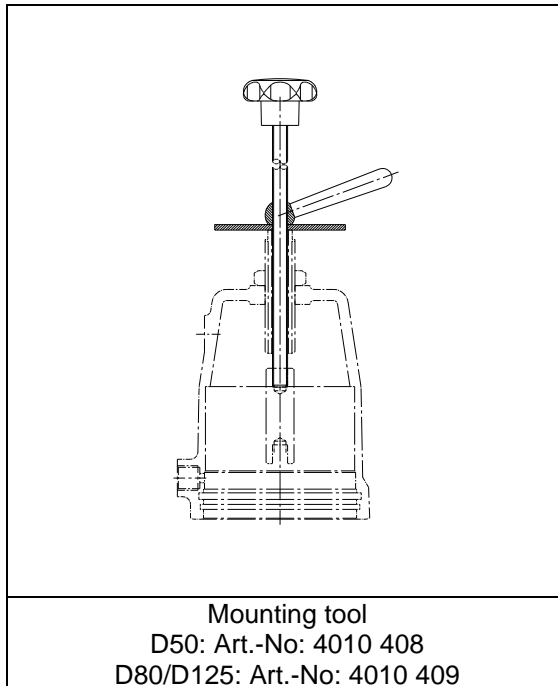


Standard design  
carbon steel body



Short design  
carbon steel body





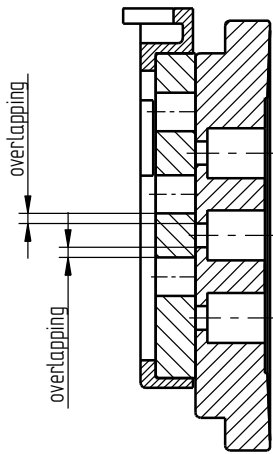
## 2.15.2 Assembling the Valve



### ATTENTION

- ▶ Follow the lubrication and bonding plan!
- ▶ Use original spare parts only from Schubert & Salzer Control Systems!

1. Clean all parts of the actuator individually with white spirit (or any other suitable solvent).
2. screw on nut (50)
3. mount guiding rings, packing, springs, washers, packing tube (resp. distance piece) and seals in correct order onto the body (1) (see scetch „stem sealing”).
4. Put washer (55) on top
5. Insert interior lip seal (57) into the flange (54) and screw it to the body.
6. Carefully insert the valve spindle (13) with the piston (58) into the body (1) from above.
7. Insert function-unit.
8. Adjust the lower valve stop or cover by rotating the flange (54) and locking with nut (50).
9. Place spring (59) on the piston.
10. Insert O-ring (53) into the cap.
11. Push cap (62) over the piston (58).
12. Screw assembly tool into the nut (60) and apply tension to the spring until the flange (54) fits completely into the cap.
13. Insert circlip (52).
14. Remove assembly tool.
15. Screw in indicator pin (36).



DN	Overlap		Valve stroke	
	mm	inch	mm	inch
15 - 1/2"	1,0	0.059	6,25	0.246
20 - 3/4"	1,5	0.059	6,25	0.246
25 - 1"	1,5	0.059	6,25	0.246
32 - 1 1/4"	1,5	0.059	6,25	0.246
40 - 1 1/2"	1,5	0.059	6,25	0.246
50 - 2"	1,5	0.059	8,25	0.325
65 - 2 1/2"	1,5	0.059	8,25	0.325
80 - 3"	1,5	0.059	8,25	0.325
100 - 4"	1,5	0.059	8,75	0.325
125 - 5"	1,5	0.059	8,75	0.325
150 - 6"	2,0	0.079	8,75	0.344
200 - 8"	2,0	0.079	8,75	0.344
250 - 10"	2,0	0.079	8,75	0.344

## 2.16 Disposal

The device and packaging must be disposed of in accordance with the relevant laws and directives in the respective country.

## 2.17 Lubrication and Bonding Plan

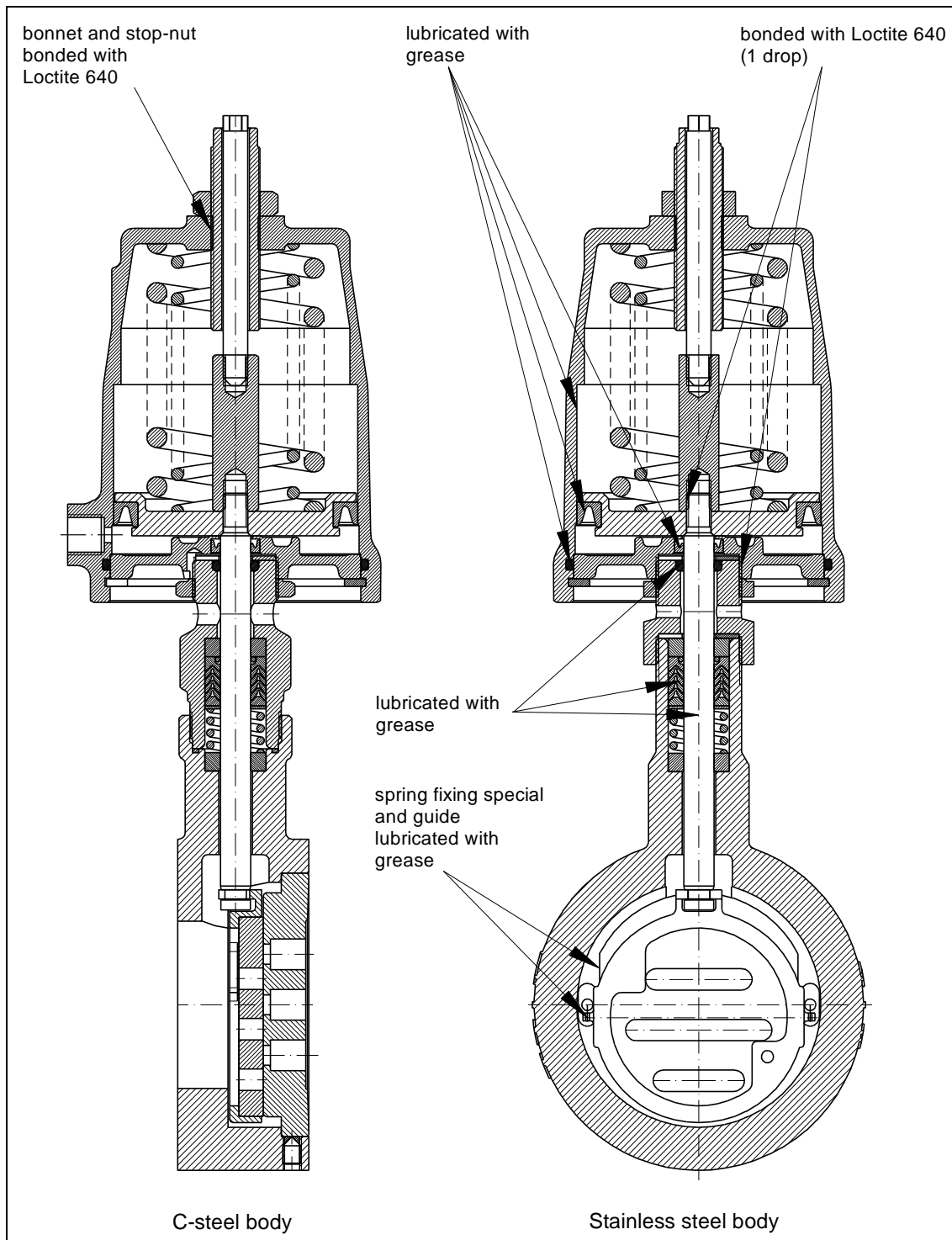


### NOTE

The lubrication and bonding plan is valid for all standard versions of this valve type.

Contact the manufacturer for suitable lubricants.

Special versions (e.g. silicon free, oxygen service or food applications) may require other lubricant qualities.





## 3 **F** Instructions de service (français)

### 3.1 Concept d'avertissement



#### **DANGER**

Situations dangereuses qui entraînent la mort ou des blessures graves.



#### **AVERTISSEMENT**

Situations dangereuses qui peuvent entraîner la mort ou des blessures graves.



#### **PRUDENCE**

Situations qui peuvent entraîner des lésions corporelles mineures.



#### **ATTENTION**

Dommmages matériels ou dysfonctionnement



#### **NOTE**

Explications supplémentaires

### 3.2 Sécurité

En plus des instructions contenues dans le présent document, il y a lieu de tenir compte des règles de sécurité et de prévention des accidents qui sont généralement d'application. Si les informations contenues dans ce document ne suffisent en aucun cas, notre service vous fournira volontiers de plus amples informations. Veuillez lire attentivement ce document avant l'installation et la mise en service.

### 3.3 Qualifications du personnel

L'équipement ne peut être installé et mis en service que par du personnel qualifié qui est familiarisé avec le montage, la mise en service et le fonctionnement de cet appareil. Le personnel qualifié au sens de ce manuel d'installation et d'exploitation est constitué de personnes qui, sur la base de leur formation professionnelle, de leurs connaissances et de leur expérience ainsi que de leur connaissance des normes en vigueur, sont en mesure d'évaluer le travail qui leur est assigné et d'identifier les dangers potentiels. Dans le cas d'équipements en exécution antidéflagrante, les personnes doivent avoir une formation ou une instruction soit être habilitées à travailler avec des appareils antidéflagrants dans des installations en zone explosible. Le branchement électrique ne peut être effectué que par du personnel qualifié.

### 3.4 Application conforme aux prescriptions

Les vanne à glissière avec actionneur pneumatique type 8021, montées dans un réseau de conduites, sont exclusivement conçues pour l'arrêt, l'écoulement ou la régulation du débit d'un fluide dans les limites de pression et de température autorisées. L'actionneur doit être connecté à une alimentation d'air comprimé.

Pour des températures > 120 ° C, il faut tenir compte de la relation pression/température en fonction du matériau du corps

### **3.5 Description générale**

La vanne à glissière type 8021 se compose d'une demi-sphère, le « secteur sphérique », qui est logée dans le corps à l'aide de deux tourillons. Une partie du secteur sphérique sert à l'étanchéité, l'autre présente une ouverture en forme de cercle qui correspond normalement à env. 80% du diamètre nominal de la vanne.

L'angle de rotation mécanique possible pour toutes les vannes est de 90°.

Un angle de rotation réduit en présence de valeurs Kvs réduites signifie que le passage ne peut être influencé que jusqu'à cet angle. La régulation n'est donc possible que dans cet angle de rotation réduit. La plage réglable doit être calculée à partir de la position d'ouverture maximum (90°).

La vanne à glissière type 8021 est principalement destinée à une régulation en continu, mais peut aussi être utilisée pour les régulations tout ou rien et comme vanne d'arrêt.

#### **Identification**

Le diamètre nominal, le palier de pression et le matériau de la vanne sont indiqués de la manière suivante sur le corps (1) et la bague de blocage (2) :

<b>PN 40</b>	= pression nominale PN
→	= sens normal d'écoulement
<b>DN 100</b>	= diamètre nominal DN
<b>1.4408/CF8M</b>	= matériau du corps

Le numéro de lot et le code du fabricant figurent également sur le corps et la bague de blocage.

#### **Limites de pression et de température**

La combinaison de matériaux (siège et joint) de la vanne doit être adaptée à l'application prévue.

La plage de pression et de température autorisée est décrite dans les fiches signalétiques. Les pressions de service et de commande maximums ne doivent jamais être dépassées.

Pour les températures >120°C, il faut tenir compte de la variabilité du matériau du corps avec la pression et la température.

Toutes les vannes à secteur sphérique de type 4040 sont conformes aux exigences de la directive sur les appareils sous pression 2014/68/UE.

Méthode d'évaluation de la conformité utilisée : *Annexe II de la directive sur les appareils sous pression 2014/68/UE, catégorie II, module A1*

Nom de l'organisme cité : *TÜV Süddeutschland*

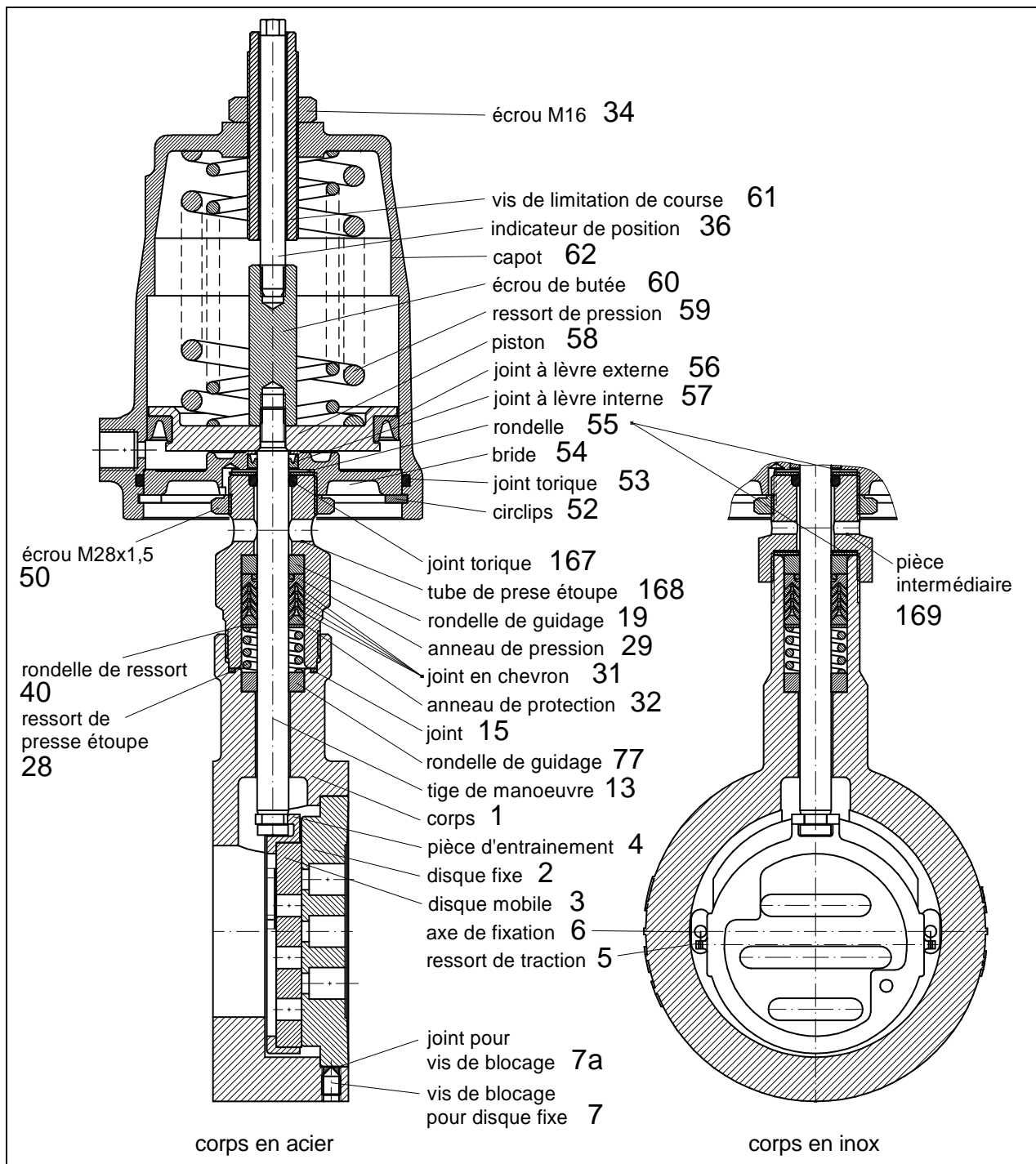
Numéro d'identification de l'organisme cité : *0036*

### **3.6 Listes des pièces de rechange**



#### **ATTENTION**

- ▶ Respecter le plan de graissage et de collage!
- ▶ Utiliser uniquement des pièces de rechange d'origine Schubert & Salzer Control Systems!



En plus des pièces de rechange, nous proposons également pour toutes les vannes des kits de réparation contenant toutes les pièces d'étanchéité et d'usure.

### 3.7 Caractéristiques techniques

Type de construction	Version entre brides Construction selon DIN EN 558-1 série 20 pour brides selon DIN EN 1092-1 forme B		
Diamètre nominal	DN 15 à DN 125		
Pression nominale	PN 40 selon DIN 2401 aussi pour brides PN 10 à PN 25		
Plage de température avec tête métal	corps 1.0619	-10°C à +230°C	
	corps 1.4581	-60°C à +230°C	
Température ambiante	corps 1.0619	-10°C à +100°C	
	corps 1.4581	-20°C à +100°C	
Pression de pilotage	max. 10 bars (pressions plus élevées sur demande)		
Fuite (valeur % de Kv)	couple glissières carbone-inox < 0,0001	couple glissières SFC < 0,0005	couple glissières STN2 < 0,001

### 3.8 Pose

Déballer entièrement l'élément de robinetterie.

Avant la pose, vérifier que la canalisation est propre et ne contient pas de corps étrangers, et la nettoyer si nécessaire.

La vanne de régulation doit être montée dans la tuyauterie suivant le sens d'écoulement. Le sens d'écoulement est indiqué par une flèche sur le corps. La vanne à glissière n'arrête le fluide que dans le sens d'écoulement (sens de la flèche). S'il existe des conditions de fonctionnement, dans lesquelles la pression d'entrée tombe en dessous de la pression de sortie, nous recommandons alors l'utilisation de vannes de retenue dans la conduite de pression de sortie.

Les joints de bride à utiliser doivent être conformes à la norme DIN EN 1514-1 ou ANSI B16.21, dans le niveau de pression nominale approprié.

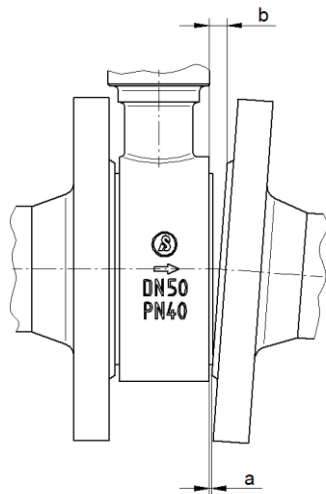
Les joints striés, les joints spiralés ou tout autre joint avec anneau métallique ne conviennent pas. Nous recommandons d'utiliser des joints de bride en graphite pur avec insert en acier inoxydable.

Avant de monter la vanne entre les brides, il faut vérifier si les brides sont bien alignées avec les surfaces de raccordement et si elles sont parallèles au plan.

Les brides non alignées / non parallèles peuvent générer des tensions inadmissibles dans la tuyauterie et endommager ainsi la robinetterie ou bien entraîner des fuites.

Les écarts suivants dans le parallélisme des brides ne doivent pas être dépassés :

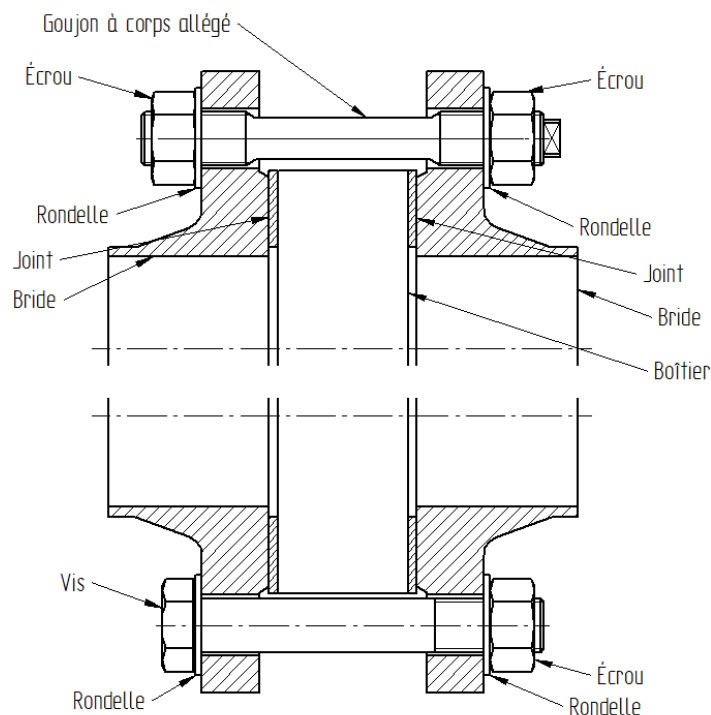
DN	a - b [mm]
15 – 25	0,4
32 – 150	0,6
200 – 250	0,8



Pour les vannes avec boîtier en acier inoxydable, il convient d'utiliser des vis et des écrous austénitiques. Pour les vannes avec boîtier en acier au carbone, il convient d'utiliser des vis et des écrous en aciers de traitement.

En cas de fortes variations de température et de températures supérieures à 300 °C, il est recommandé d'utiliser des goujons à corps allégé, conformes, par exemple, à la norme DIN 2510. Les goujons à corps allégé ne doivent pas être réutilisés après le desserrage de l'assemblage, car cela peut entraîner un allongement excessif des vis.

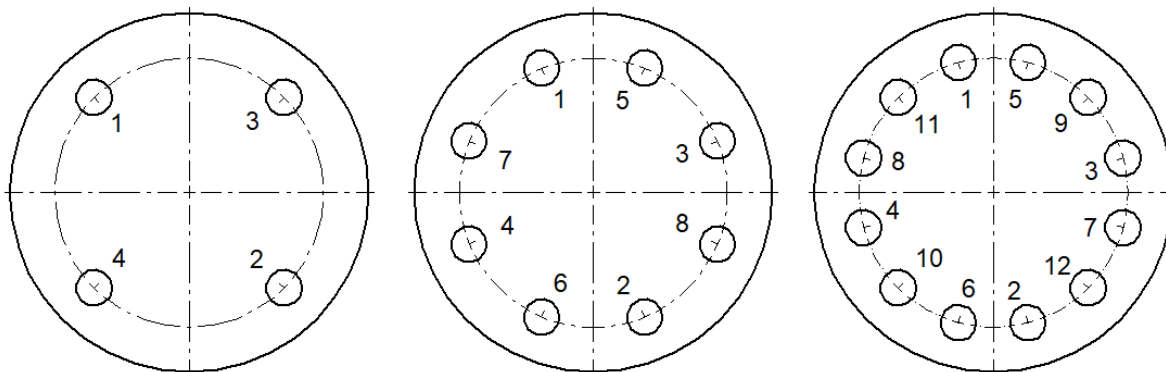
Des exemples de conception d'assemblage de brides sont présentés ci-dessous.



Les filetages des vis doivent être graissés. Les vis doivent être serrées en croix. Pour cela, il faut appliquer 30 % du couple de serrage de consigne lors du premier serrage, 60 % lors du deuxième serrage et 100 % lors du troisième serrage. Le processus doit ensuite être répété avec 100 % du couple de serrage de consigne, jusqu'à ce que les écrous ne puissent plus être tournés en appliquant le couple de serrage de consigne.

En ce qui concerne le montage des brides, il convient de se référer au guide de la VCI (Verband der Chemischen Industrie e.V.) pour chaque cas d'application.

Exemple d'ordre de serrage des vis :



Les couples de serrage des vis requis dépendent du joint de bride utilisé. Les valeurs exactes peuvent être trouvées dans les fiches techniques correspondantes ou bien demandées auprès du fabricant de joints.

Afin de garantir une étanchéité sûre du joint interne du boîtier, les valeurs à appliquer ne doivent pas être inférieures aux valeurs ci-dessous :

Filetage		Couple de serrage			
		Brides avec profilé d'étanchéité		Brides à rainure et languette ou brides avec saillie et retrait	
		[Nm]	[lbf ft]	[Nm]	[lbf ft]
<b>M12</b>	1/2"	50	37	50	37
<b>M16</b>	5/8"	125	92	80	59
<b>M20</b>	3/4"	240	177	150	111
<b>M24</b>	1"	340	251	200	147
<b>M27</b>	1 1/8"	500	369	250	184
<b>M30</b>	1 1/4"	700	516	300	221

Le fonctionnement de la robinetterie complète montée doit être contrôlé avant la mise en service de l'installation.

### **Position de montage:**

Les vannes à positionneur pneumatique ou numérique peuvent être montées dans n'importe quelle position.



### **NOTE**

Le positionneur électropneumatique est réglé en usine pour un montage horizontal de la vanne (positionneur en haut). Après une modification de la position de montage (en particulier pour le montage vers le bas), il faut réajuster le point zéro et la valeur finale.

### 3.9 Raccordement et mise en service

Avant la mise en service de l'installation, il y a lieu de vérifier le fonctionnement de l'ensemble de la vanne installée.

Lors de la mise en service, augmenter lentement la pression et veiller à ce qu'il n'y ait pas de fuite. Si une fuite est détectée au niveau de la bride, les boulons doivent être resserrés ou le joint doit être remplacé si cela est nécessaire.

---



#### **AVERTISSEMENT**

Risque de brûlures dû à des parties chaudes ou froides de la vanne

- ▶ En cas de fonctionnement avec des fluides chauds ou froids, ne toucher la vanne qu'avec des vêtements et des gants de protection.
- 



#### **AVERTISSEMENT**

Risque de fuite de fluides dangereux

- ▶ Contrôler tous les points d'étanchéité avant la mise en service
- 



#### **AVERTISSEMENT**

Danger dû à un niveau sonore élevé

Pendant le fonctionnement, des niveaux sonores élevés peuvent être atteints en fonction des conditions de fonctionnement.

- ▶ Porter des protections auditives
- 

Si un test de résistance à la pression doit être effectué avant la mise en service (par ex. selon EN 12266-1 P10), la vanne doit être déplacée en position ouverte afin d'éviter tout dommage sur l'unité fonctionnelle.

### 3.10 Exploitation



#### **AVERTISSEMENT**

Risque de brûlures dû à des parties chaudes ou froides de la vanne

- ▶ En cas de fonctionnement avec des fluides chauds ou froids, ne toucher la vanne qu'avec des vêtements et des gants de protection.
- 



#### **AVERTISSEMENT**

Danger dû à un niveau sonore élevé

Pendant le fonctionnement, des niveaux sonores élevés peuvent être atteints en fonction des conditions de fonctionnement.

- ▶ Porter des protections auditives
-

### 3.11 Maintenance

---



#### AVERTISSEMENT

Danger dû à des fluides sous pression

- ▶ Ne pas effectuer de travaux d'entretien sur la vanne lorsque la tuyauterie est sous pression.
  - ▶ Ne pas desserrer les boulons de la bride lorsque la tuyauterie est sous pression.
- 



#### AVERTISSEMENT

Danger d'écrasement

- ▶ Pour les actionneurs à ressort, veiller à ce que l'actionneur soit en position de sécurité au début des travaux de maintenance
  - ▶ Purger l'actionneur et le débrancher de l'alimentation en air comprimé.
- 

### 3.12 Protection antidéflagrante selon ATEX 2014/34/UE

---



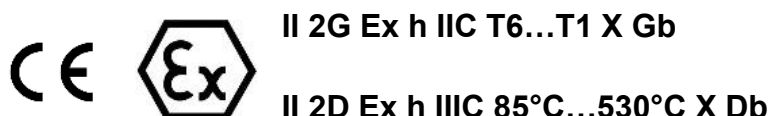
#### AVERTISSEMENT

Risque explosif

Les instructions données dans ce chapitre pour le fonctionnement de la vanne dans des atmosphères potentiellement explosives doivent être respectées!

---

La vanne de type 8041 a été soumise à une évaluation des risques d'inflammation pour les équipements non électriques conformément à la directive ATEX. Il en résulte l'identification suivante



Ce marquage entraîne des différences dans les différentes variantes qui doivent être respectées pour un fonctionnement sûr dans une atmosphère potentiellement explosive.

#### Limites de la plage de fonctionnement

- Sont exclues de la classification selon ATEX/34/UE toutes les vannes avec un actionneur à piston qui ont capot en plastique. Ils ne sont généralement pas adaptés à une utilisation dans des atmosphères potentiellement explosives.
- La température de surface prévue de la vanne dépend de la température du fluide et peut atteindre au maximum la température du fluide.
- La température maximale admissible du fluide dépend de la version de la vanne et peut être trouvée dans la fiche technique.
- Pour les fréquences de commutation supérieures à 0,5 Hz, il faut tenir compte d'un réchauffement supplémentaire de l'actionneur de 10K au-dessus de la température du milieu. Les fréquences de commutation supérieures à 2 Hz ne sont pas autorisées dans les atmosphères potentiellement explosives.

L'attribution des classes de température à la température maximale de surface est effectuée selon la norme DIN EN ISO 80079-36 6.2.5 Tableau 2 :



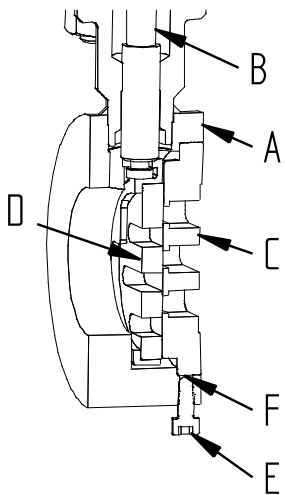
Classe de température	Température maximale de surface
T1	≤ 450°C
T2	≤ 300°C
T3	≤ 200°C
T4	≤ 135°C
T5	≤ 100°C
T6	≤ 85°C

Le marquage s'applique à toutes les vannes des séries énumérées, y compris l'actionneur, mais uniquement dans les versions standard énumérées dans les fiches techniques. Les versions spéciales et autres actionneurs doivent être soumis à une évaluation de conformité distincte selon ATEX.

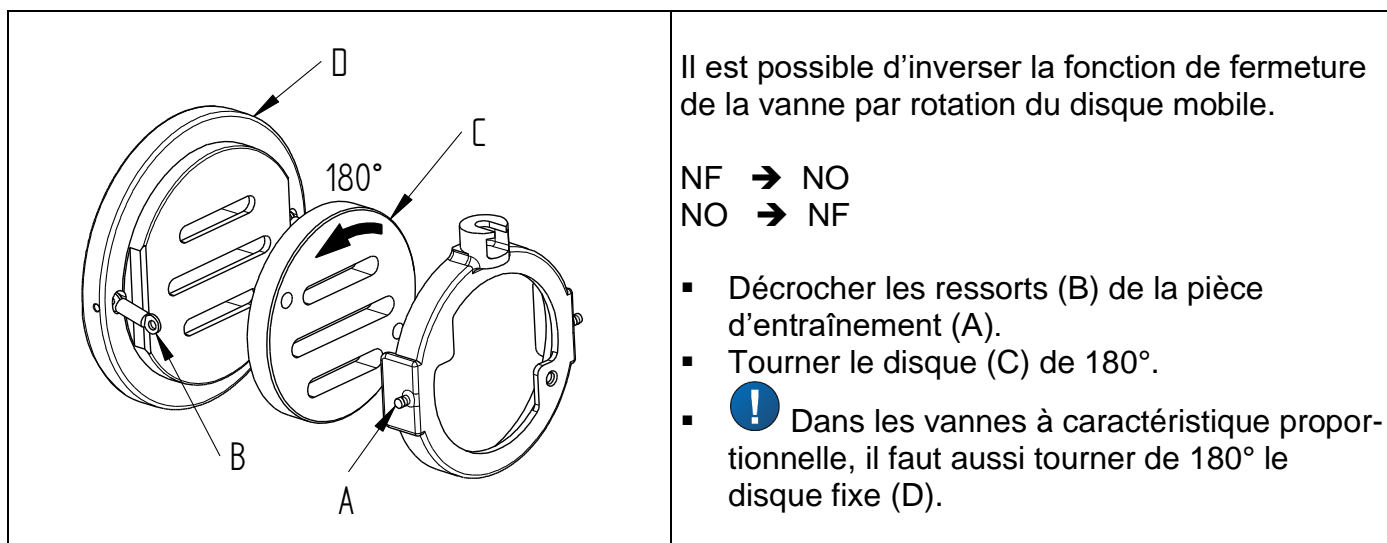
**Tous les accessoires électriques et mécaniques (par exemple, les positionneurs, les interrupteurs de fin de course, les électrovannes, etc.) doivent être soumis à leur évaluation de conformité spécifique selon ATEX**

En cas de doute, il est conseillé de contacter le fabricant.

### 3.13 Remplacement du couple glissière

	<p><b>Démontage</b></p> <ol style="list-style-type: none"> <li>1. Retirer la vis de blocage (E).</li> <li>2. Faire descendre la tige de manœuvre (B).</li> <li>3. Sortir le couple glissière du corps (A).</li> <li>4. <b>!</b> (<b>ATTENTION</b> : ne pas frapper les disques (C et D) avec un marteau ou autre outil dur).</li> <li>5. Retirer le joint (F).</li> </ol> <p><b>Montage</b></p> <p><b>!</b> <b>Respecter le plan de graissage et de collage !</b></p> <ol style="list-style-type: none"> <li>1. Nettoyer la surface d'appui du disque (C) et du corps (A) et supprimer les résidus de particules et de joint.</li> <li>2. Placer le couple glissière dans le corps. Vérifier si les fentes des disques sont parallèles. Si nécessaire, tourner légèrement le disque (C).</li> <li>3. Poser le joint (F) dans le corps.</li> <li>4. Visser la vis de blocage (E).</li> </ol>
---	---

### 3.14 Inversion du sens de circulation



## 3.15 Démontage et montage de la vanne

### 3.15.1 Démontage de la vanne

1. Retirer le couple glissière.
2. Dévisser l'indicateur de position (36).
3. Guider l'outil de montage (4010 408 pour la commande D50, 4010 409 pour la commande D80/D125) dans le chapeau et le visser dans l'écrou (60).
4. Tendre légèrement le ressort (59) à l'aide de la poignée de l'outil de montage.
5. Retirer le circlip (52).
6. Détendre le ressort de piston en tournant la poignée conique.



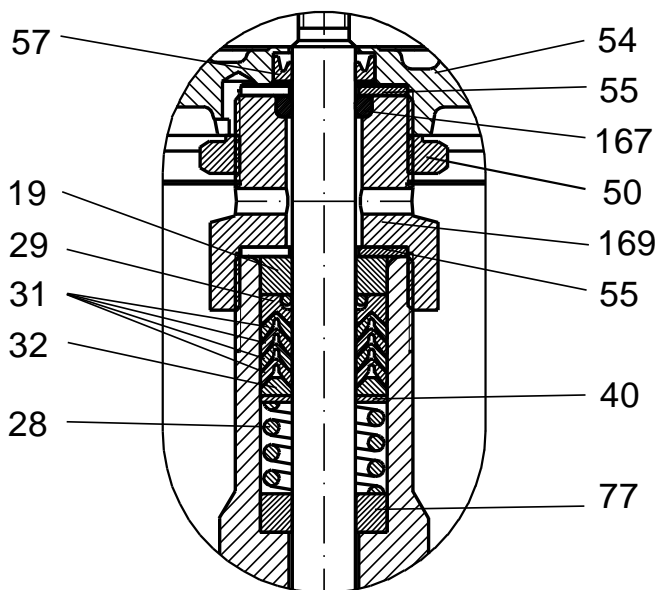
7. Ce faisant, maintenir la vis de montage de l'outil de montage.
8. Retirer l'outil de montage.
9. Enlever le capot (62).



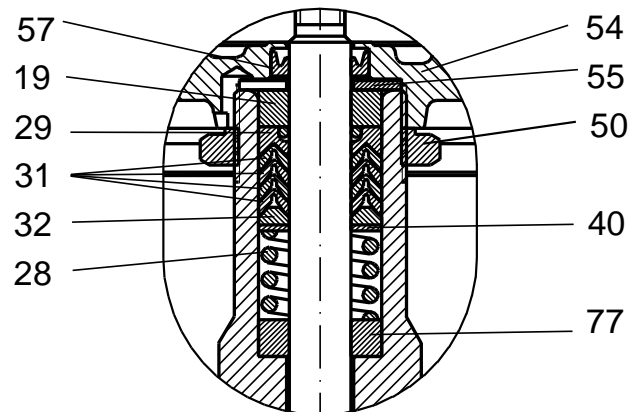
- Ne pas démonter la vis de limitation de course (61) et l'écrou (34). Ils ont été bloqués à la loctite en usine pour régler la course.
10. Desserrer l'écrou (50) et dévisser la bride (54).
  11. Retirer la tige de manœuvre (13) du corps (1).
  12. Dévisser le tube pour le presse étoupe (168) ou la pièce d'écartement (169).
  13. Démontez complètement la rondelle de guidage (19) et le presse-étoupe (noter l'ordre des différentes pièces pour le remontage ultérieur).

## Montage de l'étanchement de la tige

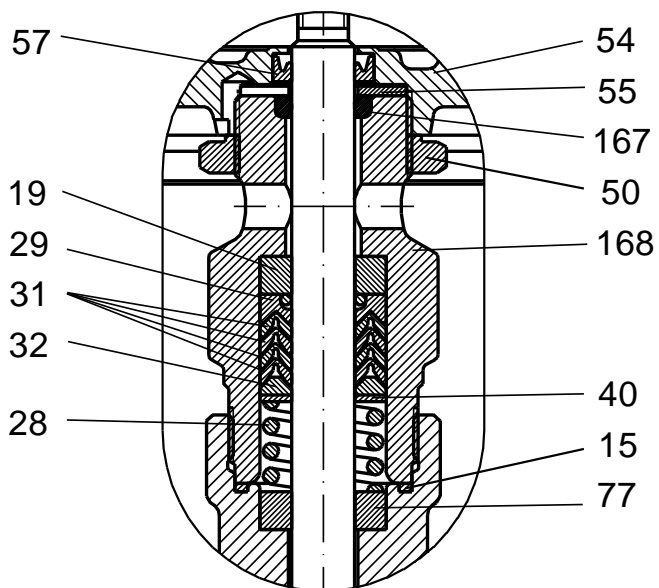
Version standard  
Corps en inox



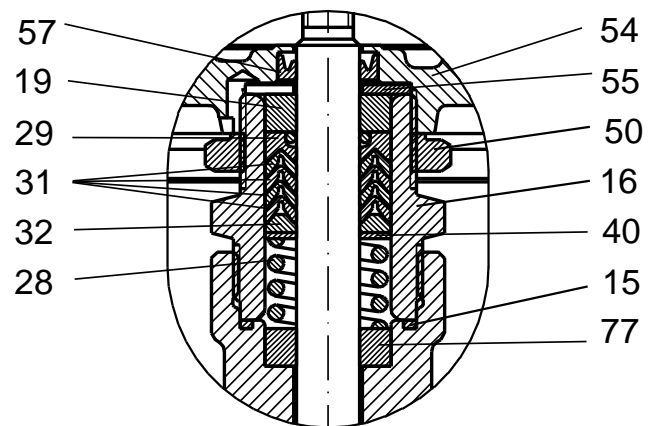
Version raccourcie  
Corps en inox

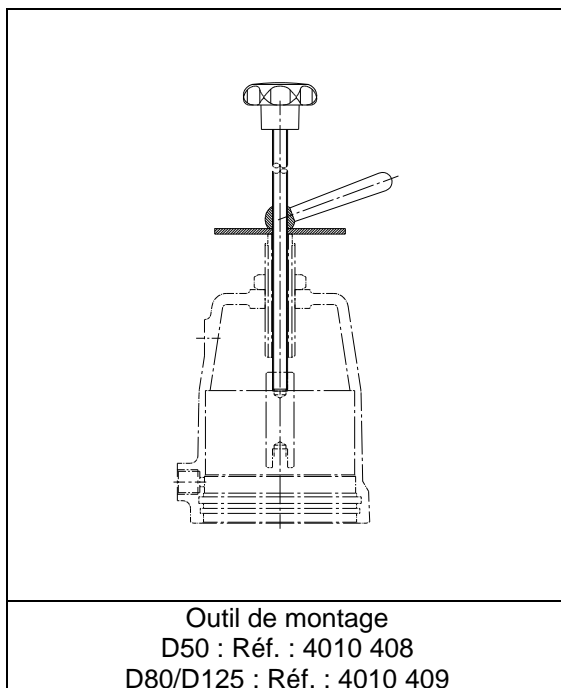


Version standard  
Corps en acier



Version raccourcie  
Corps en acier





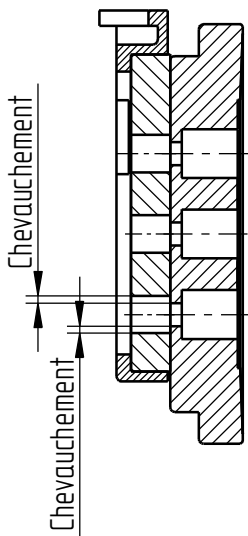
### 3.15.2 Montage de la vanne



#### **ATTENTION**

- ▶ Respecter le plan de graissage et de collage!
- ▶ Utiliser uniquement des pièces de rechange d'origine Schubert & Salzer Control Systems!

1. Nettoyer toutes les pièces de l'actionneur avec de l'éther de pétrole (ou un autre solvant adapté).
2. Dévisser l'écrou (50).
3. Monter les rondelles de guidage, le presse étoupe, le ressort, la rondelle de ressort, le tube pour le presse étoupe (ou la pièce d'écartement) et les joints sur le corps en tenant compte de l'ordre (voir plan „étanchement de la tige“).
4. Appuyer la rondelle (55) en dessus.
5. Poser le joint à lèvres interne (57) dans la bride (54) et visser celle-ci au corps.
6. Poser la tige de manœuvre (13) et le piston (58) par le haut dans le corps (1).
7. Insérer le couple glissière.
8. Régler la butée inférieure de la vanne et le chevauchement en tournant la bride (54), et bloquer le réglage à l'aide de l'écrou (50).
9. Poser les ressorts (59) sur le piston.
10. Poser le joint torique (53) dans le capot.
11. Poser le capot (62) sur le piston (58).
12. Visser l'outil de montage dans l'écrou (60) et tendre le ressort jusqu'à ce que la bride (54) rentre entièrement dans le capot.
13. Poser le circlip (52).
14. Retirer l'outil de montage.
15. Poser le circlip (52).
16. Retirer l'outil de montage.
17. Visser l'indicateur de position (36).



DN	Chevauchement (mm)	Course (mm)
15	1,0	6,25
20	1,5	6,25
25	1,5	6,25
32	1,5	6,25
40	1,5	6,25
50	1,5	8,25
65	1,5	8,25
80	1,5	8,25
100	1,5	8,75
125	1,5	8,75
150	2,0	8,75
200	2,0	8,75
250	2,0	8,75

### 3.16 Gestion des déchets

L'appareil et l'emballage doivent être éliminés conformément aux lois et réglementations spécifiques de chaque pays.

### 3.17 Plan de graissage et de collage

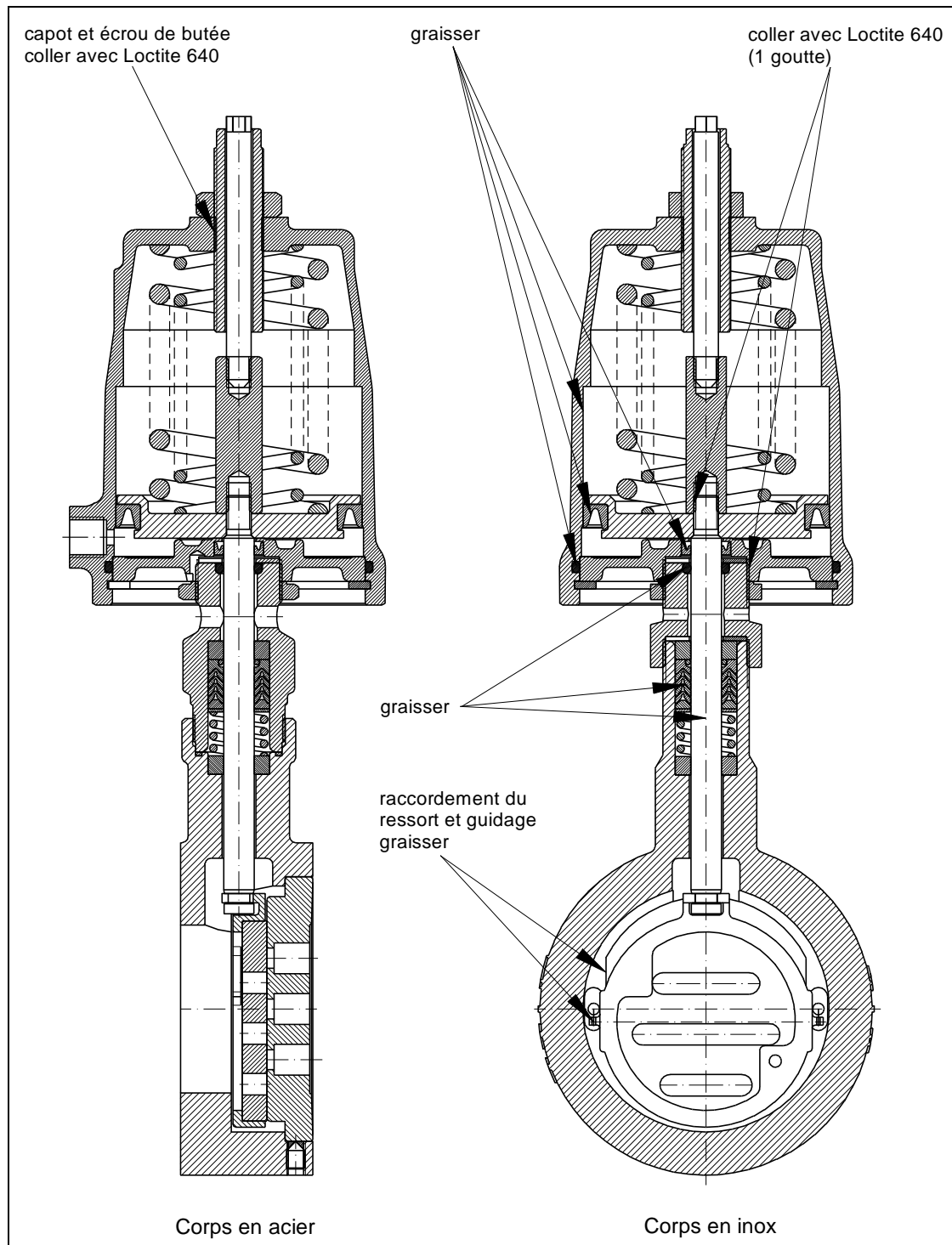


#### NOTE

Le plan de graissage et de collage est valable pour toutes les versions standard de ce modèle de vanne.

Veillez vous informer auprès du fabricant sur les lubrifiants appropriés.

Les versions spéciales (par ex. sans silicone, pour les applications à l'oxygène ou alimentaires) requièrent éventuellement des types de graisses spécifiques.



Original Schubert & Salzer Produkte werden ausgeliefert über:  
Original Schubert & Salzer products are delivered by:  
Les produits originaux Schubert & Salzer sont livrés par:

**Schubert & Salzer  
Control Systems GmbH**

Bunsenstraße 38  
85053 Ingolstadt  
Germany  
Tel. +49 / 841 / 96 54 - 0  
Fax +49 / 841 / 96 54 - 5 90  
info.cs@schubert-salzer.com  
www.schubert-salzer.com

**Schubert & Salzer  
Inc.**

4601 Corporate Drive NW  
Concord, N.C. 28027  
United States of America  
Tel. +1 / 704 / 789 - 0169  
Fax +1 / 704 / 792 - 9783  
info@schubertsalzerinc.com  
www.schubertsalzerinc.com

**Schubert & Salzer  
UK Ltd.**

140 New Road  
Aston Fields, Bromsgrove  
Worcestershire B60 2LE  
United Kingdom  
Tel. +44 / 19 52 / 46 20 21  
Fax +44 / 19 52 / 46 32 75  
info@schubert-salzer.co.uk  
www.schubert-salzer.co.uk

**Schubert & Salzer  
France Sarl**

950 route des Colles  
CS 30505  
06410 Sophia Antipolis  
France  
Tel. +33 / 492 94 48 41  
Fax +33 / 493 95 52 58  
info.fr@schubert-salzer.com  
[www.schubert-salzer-france.com](http://www.schubert-salzer-france.com)

**Schubert & Salzer  
Benelux BV/SRL**

950 route des Colles  
CS 30505  
06410 Sophia Antipolis  
Belgium  
Tel. Belgium +32 / 9 / 334 54 62  
Fax Belgium +32 / 9 / 334 54 63  
info.benelux@schubert-salzer.com  
www.schubert-salzerbenelux.com

**Schubert & Salzer  
India Private Limited**

Senapati Bapat Marg. Upper Worli  
Opp. Lodha World Tower  
Lower Parel (W)  
Mumbai 400 013  
India  
info.cs@schubert-salzer.com