

# Positionneur numérique Type 8049

## Positionneur numérique compact destiné au montage sur vannes pneumatiques

- Intégration possible sur l'actionneur de la vanne. Plus aucune pièce mobile n'est donc accessible de l'extérieur
- Grande plage de course 3 - 28 mm, ou jusqu'à 50 mm
- Pas de consommation d'air permanente
- Adaptation à la configuration par autocalibrage
- Configuration et les fonctions diagnostiques par logiciel PC „DeviceConfig“
- Faible sensibilité aux vibrations
- Plus besoin d'air qualité instrument pour le fonctionnement (de l'air filtré 20µm suffit)
- Protection IP 65
- Sur demande, disponible également en version zone Ex 22
- Disponible avec régulateur PID industriel intégré
- Disponible aussi pour actionneur quart de tour (simple ou double effet)
- Faible consommation d'air à l'état réglé
- Également disponible en version IO-Link



## Version ATEX:



ATEX

II 2G Ex ia IIC T4 Gb pour le type 8049-ExPro-1  
II 1G Ex ia IIC T4 Ga pour le type 8049-ExPro-0



IS.CL.I, DIV.1, GPA,B,C,D T4 entity  
CL.I, Zone0, AEx ia IIC T4 entity  
Zone0 Ex ia IIC T4 entity  
OU  
NI, CL.I, DIV.2, GPA,B,C,D T4 NIFW

## Caractéristiques Techniques, version standard

Version	8049-4**	8049-2	8049-ExPro / 8049-ExPro-FM
Course nominale	3 - 28 mm ( en option jusqu'à 50mm)	4 - 28 mm ( en option jusqu'à 50mm)	4 - 28 mm ( en option jusqu'à 50mm)
Tension de la boucle	2,5 V (125Ω@20mA)	6,5 V (325Ω@20mA)	8V (400Ohm@20mA)
Énergie auxiliaire, pneumatique	max. 6 bar	max. 6 bar	max. 6 bar
Débit d'air non limité	40 NI/min	24 NI/min	24 NI/min
Consommation d'air stationnaire	< 0,06 NI/min	< 0,4 NI/min	< 0,4 NI/min
Fuite	< 0,01 NI/min		
Température ambiante	-10 à +75°C	-10 à +75°C	-10 à +75°C
Signal de réglage	0/4 - 20 mA opt 0/2 - 10 V	4 - 20 mA	4 - 20 mA EX ***
Énergie auxiliaire, électrique	24 VDC max. 10 W	aucune	aucune
Adaptation de course et point zéro	auto-adaptatif		
Configuration	par logiciel PC		
Qualité de l'air selon ISO 8573-1			
max. teneur en matièressolides:	Classe 5	Classe 3	Classe 5
teneur en huile	Classe 4	Classe 2	Classe 4
point de rosée sous pression	Classe 3	Classe 3	Classe 3
	min. 20K (36°F) sous la température ambiante		
Gaz d'actionnement	air comprimé ou gaz non inflammables (azote, CO2, ...)		
Montage sur l'actionneur	à travers des kits d'adaptations standardisé (aussi avec indicateur de position visuel)		
Raccord air moteur	G 1/8"		
Section de connexion maximale	1,5mm <sup>2</sup>		
Degré de protection selon DIN 40050	IP 65		

\*à 5 bar pression de pilotage

\*\*de la version 4P6

\*\*\* Suivre les instructions

## Caractéristiques Techniques, version ex

Version	8049-ExPro-1	8049-ExPro-0	8049-ExPro-FM
	Utilisation en zone 1 et zone 2	Utilisation en zone 0, zone 1 et zone 2	Utiliser dans la zone conformément à l'étiquette FM
Informations générales importates Ex			
Normes appliquées	IEC 60079-0:2011, Ed. 6 IEC 60079-11:2011, Ed. 6		FM Class 3600 (2022) FM Class 3610 (2021) FM Class 3611 (2021) FM Class 3810 (2021) ANSI/ISA 61010-1 (82.02.01) (2012) ANSI/UL 61010-1 (2012) ANSI/UL 60079-0 (2019) ANSI/UL 60079-11 (2014) ANSI/UL 121201 (2017) ANSI/IEC 60529 (2013) CSA C22.2 No. 213 (2017) CAN/CSA-C22.2 No. 60079-0 (2019) CAN/CSA-C22.2 No. 60079-11 (2014) CAN/CSA C22.2 No. 60529 (2016) CAN/CSA C22.2 No. 61010-1 (2012)
Certificat d'examen (ATEX)	BVS 17 ATEX E088		-
Certificat d'examen (IEC)	IECEX BVS 17.0080		-
Marquage FM	-	-	IS,CL.I, DIV.1, GPA,B,C,D T4 entity CL.I, Zone0, AEx ia IIC T4 entity Zone0 Ex ia IIC T4 entity OU NI, CL.I, DIV.2, GPA,B,C,D T4 NIFW
Marquage ATEX	II 2G Ex ia IIC T4 Gb	II 1G Ex ia IIC T4 Ga	-
Marquage IEC	Ex ia IIC T4 Gb	Ex ia IIC T4 Ga	-
Numéro de certificat	-	-	FM22US0015 FM22CA0010
Plage de température	Tamb = -10 ... +75°C		
Informations générales importantes Ex relatives au signal d'entrée (bornes 1 et 2)			
Tension d'entrée maximale	Ui = DC 30V		
Courant d'entrée maximale	Ii = 120 mA		
Puissance d'entrée maximale	Pi = 1000 mW		
Capacité interne maximale	Ci = négligeable		
Inductance interne maximale	Li = négligeable		
Informations générales importantes Ex relatives à la sortie alarme (NAMUR EN 60947-5-6)(bornes3 et 4)			
Tension d'entrée maximale	Ui = DC 16V		
Courant d'entrée maximale	Ii = 25 mA		
Puissance d'entrée maximale	Pi = 64 mW		
Capacité interne maximale	Ci = 11 nF		
Inductance interne maximale	Li = négligeable		
Informations générales importantes Ex relatives à l'entrée binaire (bornes 5 et 6)			
Tension de sortie maximale	Uo = DC 5,4V		
Courant de sortie maximum	Io = 1 mA		
Puissance de sortie maximale	Po = 2 mW		
Capacité externe maximale	Co = 65 µF		
Inductance externe maximale	Lo = 50 mH		
Ex-relevante Angaben PC-COM			
Tension de sortie nominale	2,8V		
Tension de sortie maximale	Um = 6,1 V		
Restriction	L'interface ne peut être utilisée que pour la configuration à condition qu'il n'y ait pas d'atmosphère explosive		
Informations importantes Ex sur le capteur de position externe (variante avec fiche 4)			
Tension de sortie maximale	Uo = 5,4 V		
Courant de sortie maximum	Io = 66 mA		
Puissance de sortie maximale	Po = 89 mW		
Capacité externe maximale	Co = 59,5 µF		
Inductance externe maximale	Lo = 8 mH		

## Possibilités de combinaison

	8049-4 (4-fils) Version V6	8049-2 (2-fils) Version V7	8049-ExPro (antidéflagrant) Version V3	8049-IPC PID régulateur industriel intégré	8049-ExPro- FM
Corps version standard	x	x	x	x	
Plaque de base acier inox	x	x	x	x	x
Positionneur acier inox complet	x	x	x		x
Positionneur pour actionneur quart de tour simple effet	x	x	x	x	x
Positionneur pour actionneur quart de tour double effet	x			x	
Positionneur pour de 50 mm course	x	x	x		
Module de recopie RM-4		x	x		x
Module de recopie RM-5	x				
Bloc manométrique	x	x	x	x	

## Accessoires

### Modules de recopie analogique

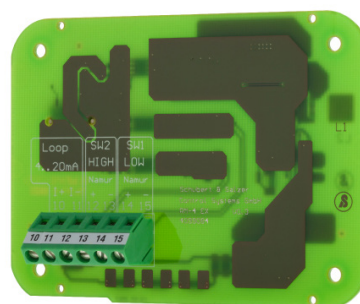
- Confirmation de la position actuelle de la vanne
- Aucun réglage du signal de recopie n'est nécessaire
- Possibilité de pose ultérieure simple

### Module de recopie analogique RM-4 pour 8049-2, 8049-ExPro et 8049-ExPro FM

- Module pour versions 2 conducteurs et ExPro
- 2 transmetteurs de fin de course selon NAMUR (EN60947-5-6)
- Transmetteurs de fin de course réglables (0-100%) par logiciel „DeviceConfig“

### Caractéristiques Techniques

Signal de sortie / Feedback	4 - 20 mA
Charge interne	< 8V (400 Ω)
Plage de température	-10 ... +75°C
Retour d'information sur l'exactitude	± 1,5%
Transmetteur de fin de course	2 unité (NAMUR)
Zone de commutation	réglable 0-100%
Hystérésis de commutation	2,5% env.
Signal permissible deviation	±2%
Valeur effective/valeur de consigne	



Les valeurs suivantes doivent être respectées pour le RM-4 en liaison avec le 8049-ExPro

#### Interrupteur de fin de course selon NAMUR

Tension nominale	DC 8.2 V
Tension d'entrée maximale	Ui / Vmax = DC 16 V
Courant d'entrée maximale	Ii / Imax = 25 mA
Puissance d'entrée maximale	Pi / Pmax = 64 mW
Capacité interne maximale	Ci = 11 nF
Inductance interne maximale	Li = négligeable
Isolation galvanique	

#### Sortie de retour („Loop“) 4...20 mA :

Plage de tension nominale	DC 8...30 V
Plage de courant nominal	3...25 mA
Tension d'entrée maximale	Ui / Vmax = DC 30 V
Courant d'entrée maximale	Ii / Imax = 120 mA
Puissance d'entrée maximale	Pi / Pmax = 1W
Capacité interne maximale	Ci = négligeable
Inductance interne maximale	Li = négligeable
Isolation galvanique	

## Module de recopie analogique RM-5

- Feedback pour la version 4 fils à partir de V6
- 2 transmetteurs de fin de course séparés électrolytiquement
- Transmetteurs de fin de course réglables (0-100%) par logiciel „DeviceConfig“
- Entrée binaire 24V

## Caractéristiques Techniques

Tension d'alimentation	24V DC ( $\pm 10\%$ )
Signal de sortie	4 - 20 mA
Max. résistance ohmique	500 Ohm
Plage de température	-10 ... +75°C
Transmetteur de fin de course	2 unités
Zone de commutation	réglable 0-100%
Puiss.de commutation du trans.de fin de course	24V AC/DC , 70mA
Hystérésis de commutation	2,5% env.
Signal permissible deviation Valeur effective/valeur de consigne	$\pm 2\%$
Seuil automatique entrée binaire	$\sim 12V$

## Bloc manométrique

- Le bloc manométrique se cale entre le boîtier du positionneur et le bloc de raccordement
- Plage d'affichage allant de 0 à 6 bars
- Plage d'affichage bar et psi
- Possibilité de pose ultérieure simple



## Indicateur de position optique pour actionneur quart de tour



## Matériaux

	Standard	Version „plaque de base en acier inox“	Version „acier inox complet“
Corps	Vestamid (conducteur électrique)	Vestamid (conducteur électrique)	acier inox
Plaque de base	Aluminium, laqué KTL	acier inox	acier inox

## Version de corps

Version standard

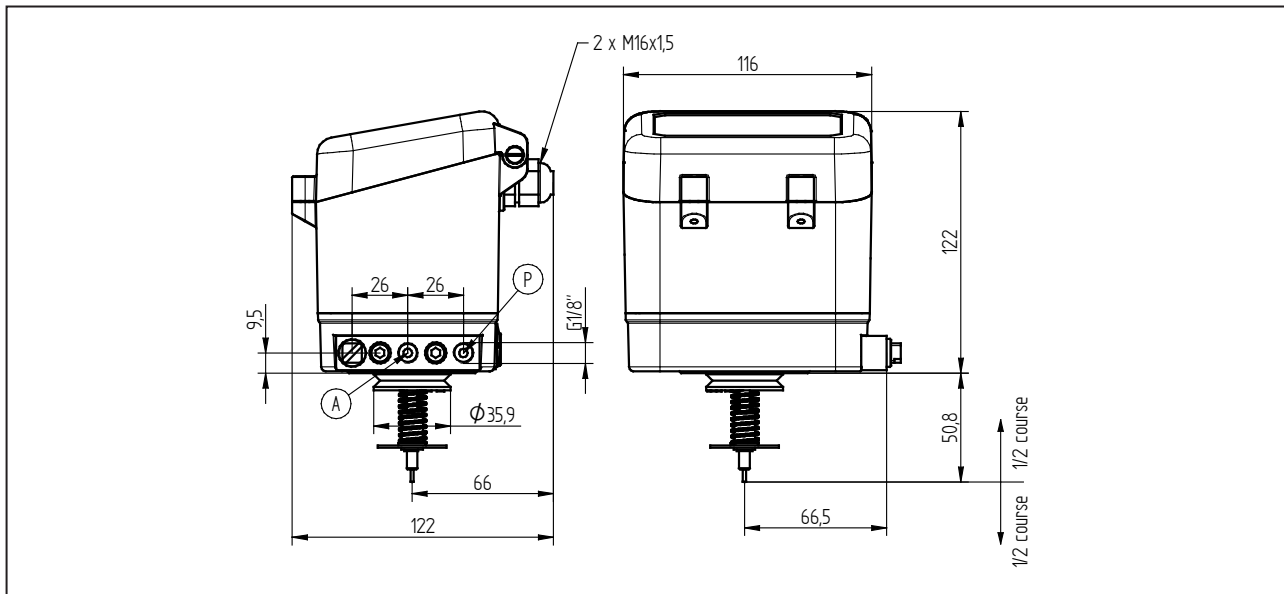
Plaque de base en acier inox

Version en acier inox complète

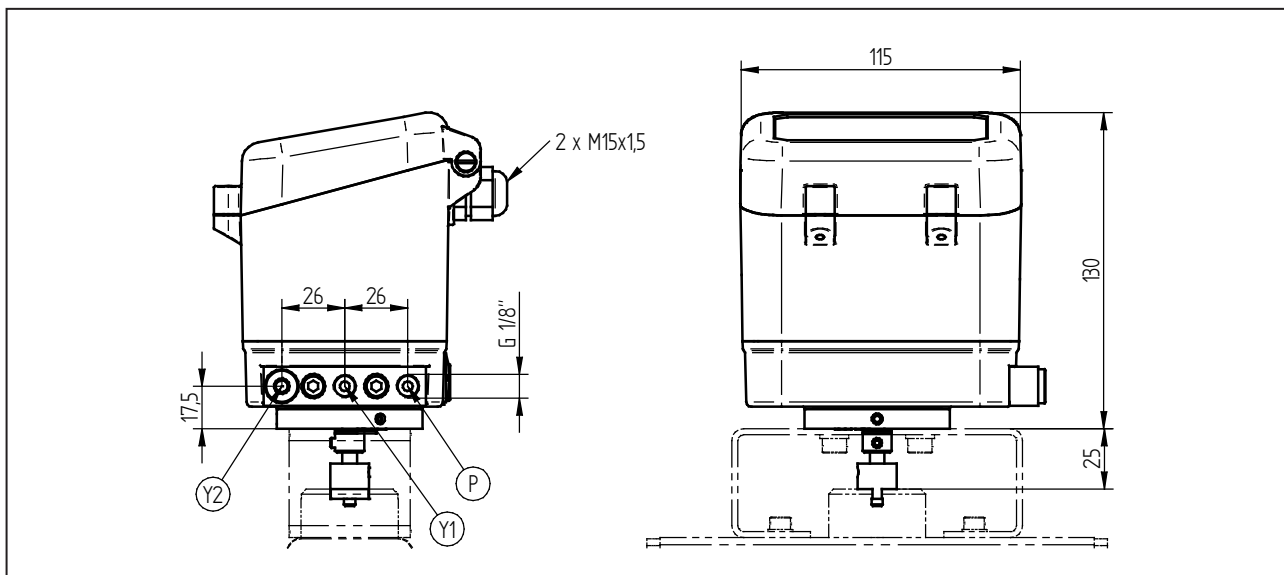


## Dimensions

### Pour actionneur linéaire



### Pour actionneur quart de tour



## Logiciel de configuration „DeviceConfig“

### paramètres d'installation

Configuration des paramètres de réglage (signal de consigne, limiteur de course, fonction de fermeture, hystérésis, fonction de la vanne etc...)

### Live-moniteur

L'alimentation en énergie peut être surveillée en temps réel avec le moniteur.

## Logiciel de configuration „DeviceConfig“

information de diagnostic

Information sur la course de vanne, temps de fonctionnement, les version soft- et hardware, les écarts de températures et les plages de fonctionnement, les informations de défaut, nombre de cycles, durée de service ...

Données de diagnostic

Données de base	Données de maintenance 1	Données de maintenance 1	Classes de courses
<b>Résultats du calibrage</b>			
Levée de soupape :	<input type="text" value="8,25 mm"/>		
mécanique Position	<input type="text" value="58,58%"/>		
haut :	<input type="text" value="72,33%"/>		
bas :	<input type="text" value="44,84%"/>		
Temps de réglage	<input type="text" value="0,993s"/>		
Temps de réglage	<input type="text" value="1,684s"/>		
<b>Informations de production</b>			
Numéro de série :	<input type="text" value="S080000090684262"/>		
Date d'essai :	<input type="text" value="15.10.2021"/>		
<b>Informations de version</b>			
Software-Version:	<input type="text" value="01.00.0"/>		
Hardware-Version:	<input type="text" value="HW011"/>		
<b>Informations Bootloader</b>			
Numéro d'article:	<input type="text" value="4300455"/>		
Type de Bootloader	<input type="text" value="8049-4L STM32L4-HW011"/>		
Versions Bootloader	<input type="text" value="2.20 20210629"/>		
Nom:	<input type="text"/>		

## Exemples d'utilisations

Positionneur 8049 sur Vanne de Régulation  
Type 8021



Positionneur 8049 sur Vanne d'équerre de régulation aseptique Type 6051 en acier inox

