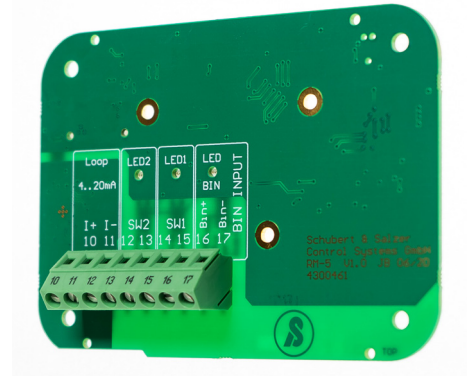


Zusatzmodul zum digitalen Stellungsregler Typ 8049-4 ab Version V6

- Rückmeldung 4-20 mA
- 2 Grenzsinalgeber

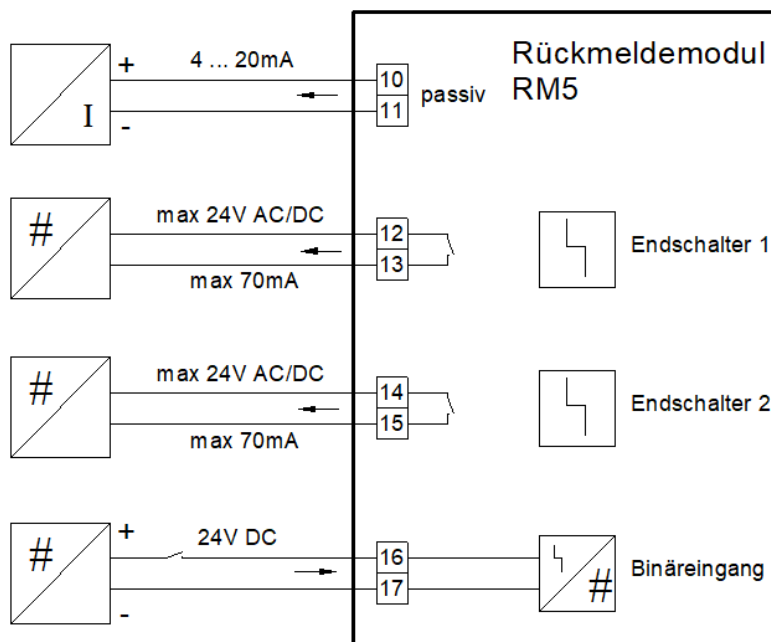
- Rückmeldung der aktuellen Ventilposition
- Keine Justage des Rückmeldesignals notwendig
- Rückmeldung in 2-Leiter Ausführung
- 2 galvanisch getrennte Grenzsinalgeber
- Grenzsinalgeber frei einstellbar (0-100%)
- Binärer Eingang 24V
- Einfach nachrüstbar



Technische Daten

Versorgungsspannung	24V DC ($\pm 10\%$)
Ausgangssignal	4 - 20 mA
Maximal zulässige Bürde	500 Ohm
Temperaturbereich	-20 . . . +75°C
Grenzsinalgeber	2 Stück
Schaltbereich	einstellbar 0-100%
Schaltleistung der Grenzsinalgeber	24V AC/DC , 70mA
Schalthyterese	ca. 2,5%
Signal zul. Abweichung IST-SOLL-Wert	$\pm 2\%$
Schaltswelle Binäreingang	$\sim 12V$

Elektrischer Anschluss



Angaben und Abbildungen sind unverbindlich. Änderungen vorbehalten.