

# Handstellventil 8050/51

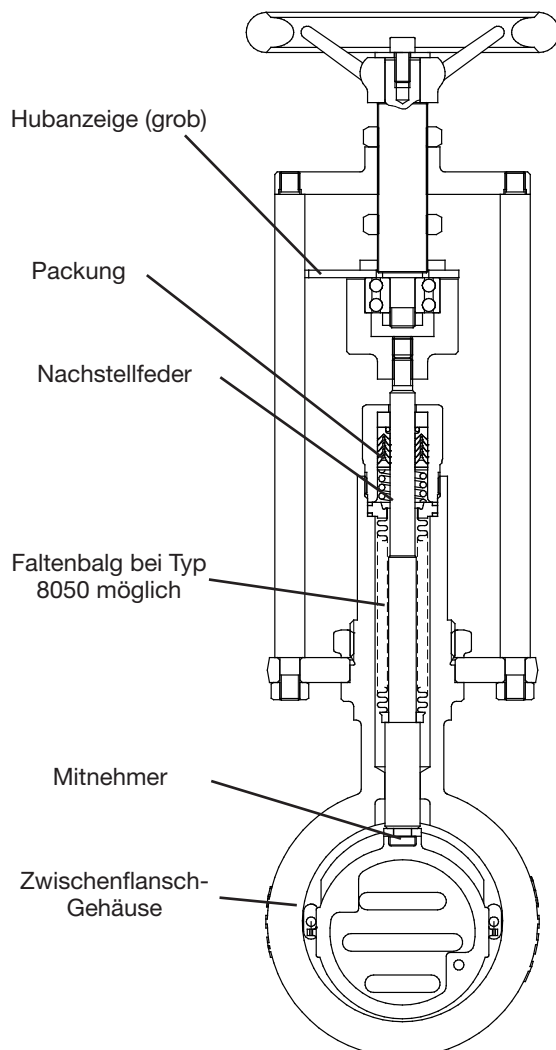
## Baureihe GS 1 DN 15 bis DN 150

### Handstellventil für neutrale bis hochaggressive Medien.

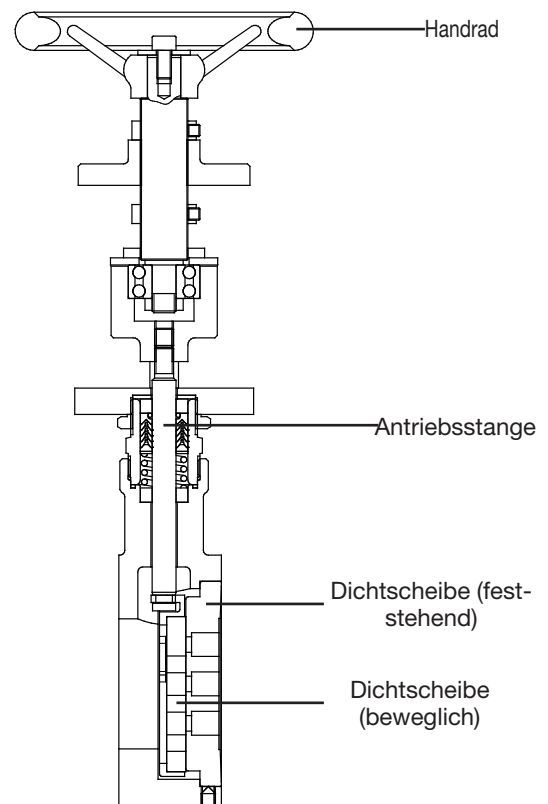
- Feinfühliges Stellen von Hand
- Äußerst geringes Gewicht
- Hohe Kvs-Werte
- Hohe Dichtigkeit
- Leichte Beherrschung hoher Drücke



**Typ 8050  
(lange Ausführung)**



**Typ 8051  
(kurze Ausführung)**



## DN 15 bis DN 150

### Technische Daten

Bauform	Zwischenflansch-Ausführung Baulängen nach DIN EN 558-1 Reihe 20		
Nennweiten	DN 15 bis DN 150 Typ 8050 DN 15 bis DN 125 Typ 8051		
Nennndruck	PN 40 nach DIN 2401 auch für Flansche PN 10 bis PN 25		
Medientemperatur	Gehäuse C-Stahl Gehäuse Edelstahl Gehäuse (kurz)	-10°C bis +350°C -60°C bis +350°C (+300°C bei SFC) + 230°C	
Leckrate % vom Kvs IEC 60534-4 EN 12266-1	Gleitpaarung Carbonwerkstoff-Edelstahl < 0,0001 IV-S1 E	Gleitpaarung SFC < 0,0005 IV-S1 F	Gleitpaarung STN 2 < 0,001 IV F
Kennzeichnung ATEX nicht elektrisch	II 2G Ex h IIC T6...T1 X Gb II 2D Ex h IIIC 85°C...530°C X Db		
Spezifische Leckrate Schaft- und Gehäuseabdichtung	ISO FE-BH-CC3-SSA0-t(-40°C/+350°C)-PN40-ISO 15848-1		

\* Bei DN15 mit Reduzierung kleiner 25%, abweichende Leckgeraten möglich.  
K<sub>vs</sub>-Werte siehe Datenblatt 8001.

### Zulässige Differenzdrücke (Für Temperaturen bis 120°C)

Bei Temperaturen über 120°C: Anwendungsgrenzen berücksichtigen

DN	Carbonwerkstoff/SFC-Edelstahl beschichtet	STN2
	Diff.-Druck. max.	
	bar	bar
15	40	40
20	40	40
25	40	40
32	40	40
40	40	27
50	40	40
65	40	38
80	40	22
100	25	13,5
125	16,5	8,9
150	16	11

### Anwendungsgrenzen für GS1-Ventile

#### PN 40

DN	Paarung: Carbonwerkstoff/SFC - Edelstahl beschichtet max. zulässige Drücke in bar für GS1-Ventile						Paarung: STN 2 max. zulässige Drücke in bar für GS1-Ventile					
	100°C	150°C	200°C	250°C	300°C	350°C	100°C	150°C	200°C	250°C	300°C	350°C
15 - 25	40	36	31	28	26	24	40	36	31	28	26	24
32	40	36	31	28	26	24	40	36	31	28	25	22
40	40	36	31	28	26	24	27	26	24	19,5	16	14
50	40	36	31	28	26	24	40	36	31	28	26	24
65	40	36	31	28	26	24	38	36	31	28	23	19,5
80	40	36	31	28	26	24	22	21	20	16	13	11,5
100	25	24	22	19	16	14,5	13,5	12,5	12,0	9,8	8,1	7,0
125	16,5	15,5	15	12,5	10,5	9,5	8,9	8,4	8,0	6,5	5,3	4,6
150	16	16	16	16	13	11,5	11	10,5	9,8	7,9	6,5	5,6

Begrenzung für SFC-Dichtscheiben: 300°C

# Handstellventil 8050/51

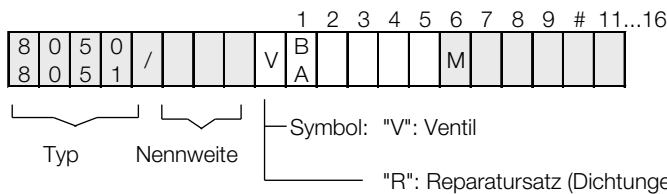


DN 15 bis DN 150

## Werkstoffe

Gehäuse	C-Stahl 1.0619	Edelstahl 1.4408	
Packung	PTFE mit Kohle gefüllt (Feder 1.4310)		
Antriebsstange	Edelstahl 1.4571 rollpoliert		
Faltenbalg	Edelstahl 1.4571		
Dichtscheibe (fest)	Edelstahl 1.4571 beschichtet	STN2-Dichtscheibe	
Dichtscheibe (beweglich)	Standard: Carbonwerkstoff	SFC-Dichtscheibe	STN2-Dichtscheibe
Mitnehmer für Dichtscheibe	Edelstahl 1.4581		
Handrad	Aluminium		

## Bestellnummern-System



1 - 5 : Bitte alle 5 Stellen angeben  
 6 - 16: Nur angeben, falls nötig

1.	Bauform	2.	Anschluß	3.	Gehäusewerkstoff	4.		5.	Antrieb	6.	Sonderausführungen
A	GS-Handventil, kurze Bauform (Typ 8051)	0	Zwischenflanschbauweise nach DIN 2632-2635 (PN10-PN40)	0	C-Stahl 1.0619	-	hier ohne Bedeutung	5	Handbetätigung	M	Sonderausführungen (Pos. 7 - 16)
B	GS-Handventil, lange Bauform (Typ 8050)			1	Edelstahl 1.4408						
7.		8.	Spindelabdichtung	9.	Dichtscheibe, beweglich	10.	Dichtscheibe, feststehend	11.	Kvs-Werte	12.	Kennlinie
-	hier ohne Bedeutung	-	PTFE-Packung, selbstnachstellend (Standard)	-	Carbonwerkstoff	-	Edelstahl 1.4571, beschichtet	-	100% (Stand.)	-	linear gleichprozentig
		1	zusätzlicher Metall-Faltenbalg 1.4571	9	STN2-Dichtscheibe	1	STN2-Dichtscheibe, nur in Verbindung mit der vorhergehenden Stelle „9“ STN2)	A	red. auf 63%	1	
				S	SFC-Dichtscheibe			B	red. auf 40%		
								C	red. auf 25%		
								2	red. auf 16%		
								3	red. auf 10%		
								4	red. auf 6,3%		
								5	red. auf 2,5%		
								6	red. auf 1%		
								7	red. auf 20%		
								8	red. auf 12%		
								9	red. auf 2%		
									red. auf 0,4%		

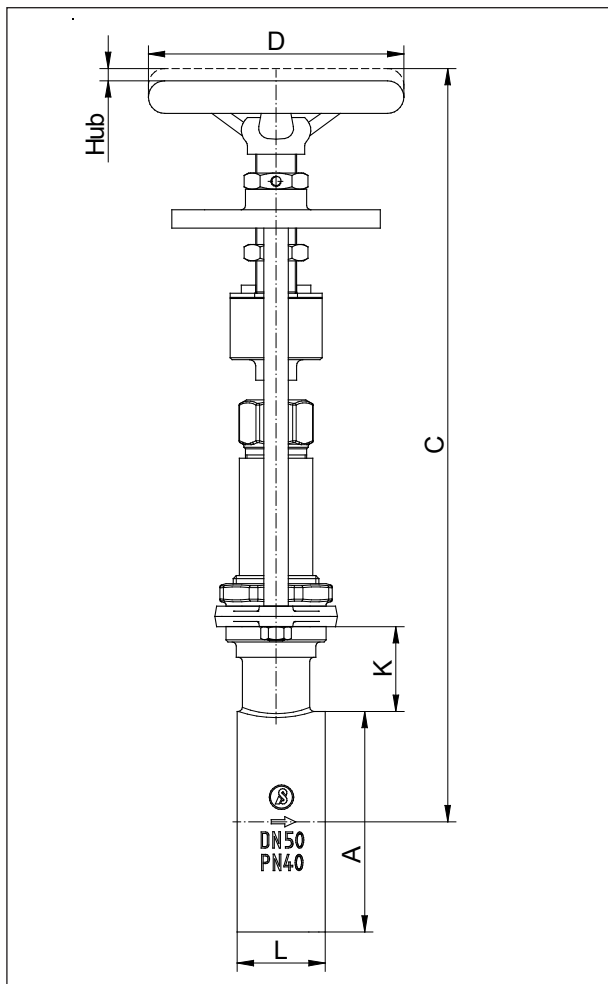
**Bestellbeispiel:** 8050/125VB00-5:  
 8050/125VB00-5M-1:

GS-Handventil Typ 8050, DN 125, PN10/40, C-Stahl, Handbetätigung  
 dto., aber mit Faltenbalg

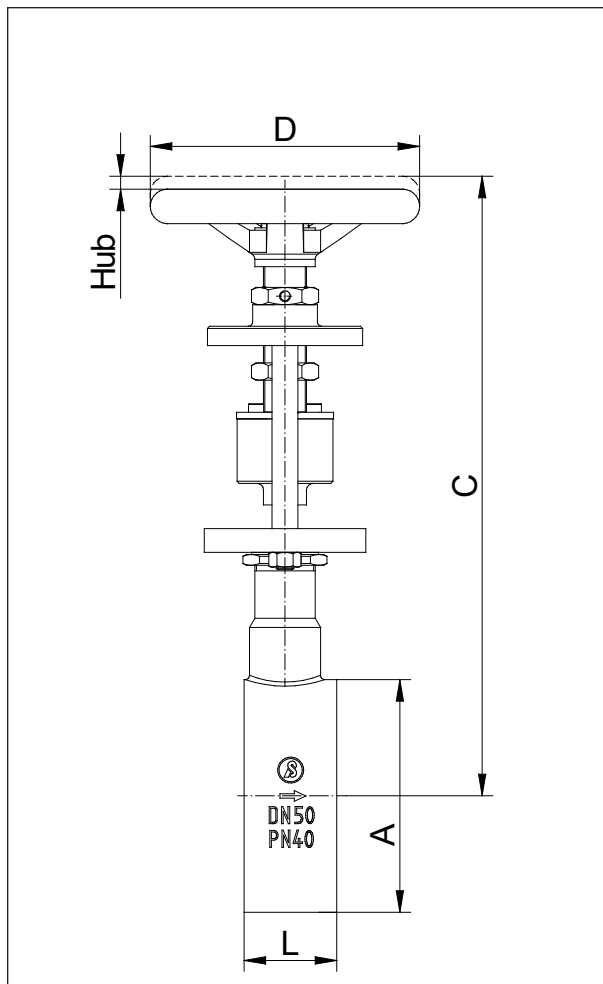
# Handstellventil 8050/51

DN 15 bis DN 150

## Maße und Gewichte



**Typ 8050**



**Typ 8051**

DN	A	C max		D	L	Gewicht in kg		Hub
		8050	8051			8050	8051	
15	53	332	240	125	33	3,5	2,8	6
20	62	337	245	125	33	3,6	2,9	6
25	72	342	250	125	33	3,7	3	6
32	82	344	255	125	33	3,8	3,1	6
40	92	347	260	125	33	3,9	3,2	6
50	108	362	285	125	43	5	4,3	8
65	127	372	295	125	46	5,5	4,8	8
80	142	377	300	125	46	6,2	5,5	8
100	164	392	315	125	52	7,4	6,7	8,5
125	194	407	330	125	56	9,4	8,7	8,5
150	219	422	-	125	56	11,2	-	8,5

Maße in mm