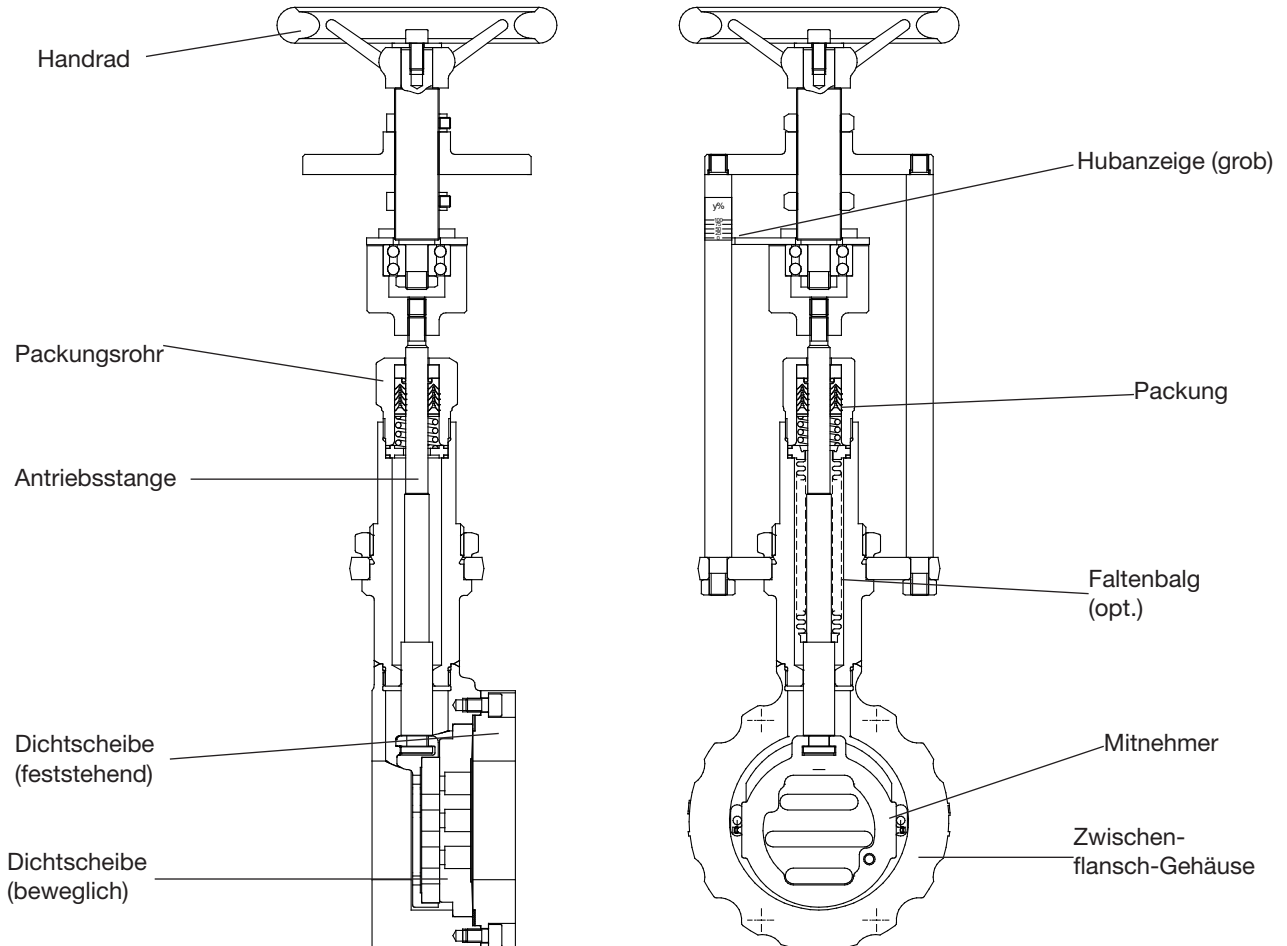


Handstellventil 8050

Baureihe GS 3, DN 15 bis DN 250

Handstellventil für neutrale bis hochaggressive Medien.

- Feinfühliges Stellen von Hand
- Äußerst geringes Gewicht
- Hohe Kvs-Werte
- Hohe Dichtigkeit
- Leichte Beherrschung hoher Drücke



Technische Daten

Bauform	Zwischenflansch-Ausführung weitere Ausführungen siehe Datenblatt 8050/51 - GS3		
Nennweiten	DN 15 bis DN 250		
Nenndruck nach DIN 2401	PN 40 (passend auch für PN 10-25) PN 100 PN 16	DN 15 - DN 150 DN 15 - DN 80 DN 200 - DN 250	
Nenndruck nach ANSI	ANSI 150 ANSI 300 ANSI 600	DN15 - DN 250 DN 15 - DN 150 DN 15 - DN 80	
Medientemperatur	Ausführungen von -60°C bis +350°C		
Leckrate % vom Kvs IEC 60534-4 EN 12266-1	Gleitpaarung Carbonwerkstoff-Edelstahl < 0,0001 IV-S1 E	Gleitpaarung SFC < 0,0005 IV-S1 F	Gleitpaarung STN 2 < 0,001 IV F
Kennzeichnung ATEX nicht elektrisch	II 2G Ex h IIC T6...T1 X Gb II 2D Ex h IIC 85°C...350°C X Db		
Spezifische Leckrate Schaft- und Gehäuseabdichtung	ISO FE-BH-CC3-SSA0-t(-40°C/+350°C)-PN40-ISO 15848-1		

* Bei DN15 mit Reduzierung kleiner 25%, abweichende Leckageraten möglich.

K_{vs}-Werte siehe Datenblatt 8001.

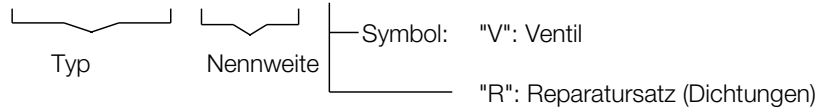
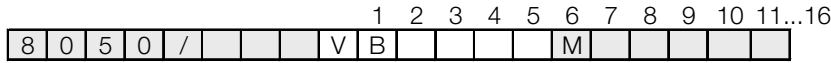
Medientemperatur

Nenndruckstufe	PN40	PN 16	PN 100	ANSI 150	ANSI 300	ANSI 600
Gehäusematerial kpl. Edelstahl						
Tmin [°C]	-60	-60	-60	-29	-29	-29
Tmax [°C]	230	230	230	230	230	230
Gehäusematerial kpl. C-Stahl						
Tmin [°C]	-60	-60	-10	-20	-20	-10
Tmax [°C]	230	230	230	230	230	230

Werkstoffe

Gehäuse	Edelstahl 1.4408	C-Stahl 1.0619
Gehäusedeckel	Edelstahl 1.4404 oder 316L	
Packung	PTFE mit Kohle gefüllt (Feder 1.4310)	
Ventilspindel	Edelstahl 1.4571 rollpoliert	
Faltenbalg	Edelstahl 1.4571	
Dichtscheibe (fest)	Edelstahl 1.4571 beschichtet	STN2-Dichtscheibe
Dichtscheibe (beweglich)	Standard: Carbonwerkstoff	SFC-Dichtscheibe STN2-Dichtscheibe
Mitnehmer für Dichtscheibe	Edelstahl 1.4581	

Bestellnummern-System



1 - 5 : Bitte alle 5 Stellen angeben
 6 - 16: Nur angeben, falls nötig

1.	Bauform	2.	Anschluß	3.	Gehäusewerkstoff	4.	Anschluß	5.	Antrieb	6.	Sonderausführungen
B	GS-Handventil, lange Bauform (Typ 8050)	E F K G H	GS3-Zwischenflanschbauweise nach ANSI 150 GS3-Zwischenflanschbauweise nach ANSI 300 GS3-Zwischenflanschbauweise nach ANSI 600 GS3-Zwischenflanschbauweise nach DIN, PN 10-PN 40 GS3-Zwischenflanschbauweise nach DIN, PN 100	0 1	C-Stahl 1.0619 Edelstahl 1.4408	-	hier ohne Bedeutung	5	Handbetätigung	M A C E H	Sonderausführungen (Pos. 7-16) Nut und Nut nach DIN EN1092-1 Nut und Feder nach DIN EN1092-1 Rücksprung und Rücksprung nach DIN EN1092-1 Rücksprung und Vorsprung nach DIN EN1092-1
7.		8.	Spindelabdichtung	9.	Dichtscheibe beweglich	10.	Dichtscheibe, feststehend	11.	Kvs-Werte	12.	Kennlinie
-	hier ohne Bedeutung	-	PTFE-Dachmanschetensatz, selbstnachstellend (Standard) 1 zusätzlicher Metall-Faltenbalg 1.4571	-	Carbonwerkstoff 9 STN2-Dichtscheibe S SFC-Dichtscheibe	-	Edelstahl 1.4571, beschichtet 1 STN2-Dichtscheibe (nur in Verbindung mit der vorhergehenden Stelle „9“ STN2)	-	100 % (Stand.) A red. auf 63 % 1 red. auf 40 % B red. auf 25 % 2 red. auf 16 % C red. auf 10 % 3 red. auf 6,3 % 4 red. auf 2,5 % 5 red. auf 1 % 6 red. auf 20% 7 red. auf 12 % 8 red. auf 2 % 9 red. auf 0,4 %	-	linear 1 gleichprozentig

Bestellbeispiel:	8050/125VBG1-5:	GS3-Handventil Typ 8051, DN 125, PN10/40, Edelstahl, Handbetätigung
	8050/125VBG1-5M-1:	dto., aber mit Faltenbalg

Anwendungsgrenzen für GS3-Ventile aus Edelstahl

Diese Drücke dürfen bei GS- Ventilen der Baureihe GS3 aus Edelstahl nicht überschritten werden, auch wenn dies die Zugkraft des Antriebs zulassen würde.

PN40

DN	Paarung: Carbonwerkstoff/SFC - Edelstahl beschichtet						Paarung: STN 2					
	max. zulässige Drücke in bar für GS3-Ventile aus Edelstahl						max. zulässige Drücke in bar für GS3-Ventile aus Edelstahl					
	100°C	150°C	200°C	250°C	300°C	350°C	100°C	150°C	200°C	250°C	300°C	350°C
15-32	40	40	40	40	40	40	40	40	40	40	40	40
40	40	40	40	40	40	40	40	40	40	40	40	37
50	40	40	40	40	40	40	40	40	40	40	40	40
65	40	40	40	40	40	40	40	40	40	40	37	32
80	40	40	40	40	40	40	36	34	33	26	22	19
100	33	33	33	33	33	33	32	31	30	24	20	17
125	23	23	23	23	23	23	21	21	19	16	13	11
150	16	16	16	16	16	16	15	15	14	11	9	8
200 (nur PN16)	16	16	15	13	12	11	-	-	-	-	-	-
250 (nur PN16)	10	9	9	8	7	6	-	-	-	-	-	-

Begrenzung für SFC-Dichtscheiben: 300°C

PN100

DN	Paarung: Carbonwerkstoff/SFC - Edelstahl beschichtet						Paarung: STN 2					
	max. zulässige Drücke in bar für GS3-Ventile aus Edelstahl						max. zulässige Drücke in bar für GS3-Ventile aus Edelstahl					
	100°C	150°C	200°C	250°C	300°C	350°C	100°C	150°C	200°C	300°C	350°C	
15	100	100	100	93	84	79	100	100	100	93	84	79
20	100	100	89	81	73	68	100	100	89	81	73	68
25	88	81	70	63	57	54	88	81	70	63	57	54
32	100	93	80	73	65	62	100	93	80	73	65	60
40	88	81	70	63	57	54	72	69	65	53	43	37
50	100	100	100	100	100	94	77	73	70	56	46	40
65	80	80	80	79	71	67	62	59	56	45	37	32
80	48	48	48	48	48	44	36	34	33	26	22	19

Begrenzung für SFC-Dichtscheiben: 300°C

ANSI150

DN	Paarung: Carbonwerkstoff/SFC - Edelstahl beschichtet								Paarung: STN 2							
	max. zulässige Drücke in bar für GS3-Ventile aus Edelstahl								max. zulässige Drücke in bar für GS3-Ventile aus Edelstahl							
	38°C	50°C	100°C	150°C	200°C	250°C	300°C	350°C	38°C	50°C	100°C	150°C	200°C	250°C	300°C	350°C
15-125	19,0	18,4	16,2	14,8	13,7	12,1	10,2	8,4	19,0	18,4	16,2	14,8	13,7	12,1	10,2	8,4
150	16,0	16,0	16,0	14,8	13,7	12,1	10,2	8,4	16,2	16,2	16,2	14,8	13,7	11,8	9,7	8,4
200	16,0	16,0	16,0	14,8	13,7	12,1	10,2	8,4	-	-	-	-	-	-	-	-
250	10,4	10,4	10,4	9,9	9,4	8,4	7,4	6,8	-	-	-	-	-	-	-	-

Begrenzung für und SFC-Dichtscheiben: 300°C

ANSI300

DN	Paarung: Carbonwerkstoff/SFC - Edelstahl beschichtet								Paarung: STN 2							
	max. zulässige Drücke in bar für GS3-Ventile aus Edelstahl								max. zulässige Drücke in bar für GS3-Ventile aus Edelstahl							
	38°C	50°C	100°C	150°C	200°C	250°C	300°C	350°C	38°C	50°C	100°C	150°C	200°C	250°C	300°C	350°C
15 - 65	49,6	48,1	42,2	38,5	35,7	33,4	31,6	30,3	49,6	48,1	42,2	38,5	35,7	33,4	31,6	30,3
80	48,0	48,0	42,2	38,5	35,7	33,4	31,6	30,3	36,6	36,6	36,6	34,8	33,0	26,8	22,0	19,0
100	33,0	33,0	33,0	33,0	33,0	33,0	31,6	30,3	33,0	33,0	33,0	31,7	30,1	24,4	20,1	17,3
125	23,0	23,0	23,0	23,0	23,0	23,0	23,0	23,0	22,0	22,0	22,0	21,0	19,9	16,1	13,2	11,5
150	16,0	16,0	16,0	16,0	16,0	16,0	16,0	16,0	16,0	16,0	16,0	15,4	14,6	11,8	9,7	8,4

Begrenzung für SFC-Dichtscheiben: 300°C

ANSI600

DN	Paarung: Carbonwerkstoff/SFC - Edelstahl beschichtet								Paarung: STN 2							
	max. zulässige Drücke in bar für GS3-Ventile aus Edelstahl								max. zulässige Drücke in bar für GS3-Ventile aus Edelstahl							
	38°C	50°C	100°C	150°C	200°C	250°C	300°C	350°C	38°C	50°C	100°C	150°C	200°C	250°C	300°C	350°C
15-20	99,3	96,2	84,4	77,0	71,3	66,8	63,2	60,7	99,3	96,2	84,4	77,0	71,3	66,8	63,2	60,7
25	88,0	88,0	84,4	77,0	70,1	63,7	57,3	54,2	88,0	88,0	84,4	77,0	70,1	63,7	57,3	54,2
32	99,3	96,2	84,4	77,0	71,3	66,8	63,2	60,7	99,3	96,2	84,4	77,0	71,3	66,8	63,2	60,2
40	88,0	88,0	84,4	77,0	70,1	63,7	57,3	54,2	72,5	72,5	72,5	69,0	65,5	53,1	43,6	37,7
50	99,3	96,2	84,4	77,0	71,3	66,8	63,2	60,7	77,7	77,7	77,7	73,9	70,2	56,9	46,7	40,4
65	80,0	80,0	80,0	77,0	71,3	66,8	63,2	60,7	62,5	62,5	41,7	59,5	56,4	45,8	37,6	32,5
80	48,0	48,0	48,0	48,0	48,0	48,0	48,0	44,5	36,6	36,6	36,6	34,8	33,0	26,8	22,0	19,0

Begrenzung für SFC-Dichtscheiben: 300°C

Anwendungsgrenzen für GS3-Ventile aus C-Stahl

Diese Drücke dürfen bei GS- Ventilen der Baureihe GS3 aus C-Stahl nicht überschritten werden, auch wenn dies die Zugkraft des Antriebs zulassen würde.

PN40

DN	Paarung: Carbonwerkstoff/SFC - Edelstahl beschichtet						Paarung: STN 2					
	max. zulässige Drücke in bar für GS3-Ventile aus C-Stahl						max. zulässige Drücke in bar für GS3-Ventile aus C-Stahl					
	100°C	150°C	200°C	250°C	300°C	350°C	100°C	150°C	200°C	250°C	300°C	350°C
15-50	40	40	40	40	40	40	40	40	40	40	40	40
65	40	40	40	40	40	40	40	40	40	40	37	32
80	40	40	40	40	40	40	36	34	33	26	22	19
100	33	33	33	33	33	33	33	31	30	24	20	17
125	23	23	23	23	23	23	22	21	19	16	13	11
150	16	16	16	16	16	16	16	15	14	11	9	8
200 (nur PN 16)	16	16	15	13	12	11	-	-	-	-	-	-
250 (nur PN 16)	10	9	9	8	7	6	-	-	-	-	-	-

Begrenzung für SFC-Dichtscheiben: 300°C

PN100

DN	Paarung: Carbonwerkstoff/SFC - Edelstahl beschichtet						Paarung: STN 2					
	max. zulässige Drücke in bar für GS3-Ventile aus C-Stahl						max. zulässige Drücke in bar für GS3-Ventile aus C-Stahl					
	100°C	150°C	200°C	250°C	300°C	350°C	100°C	150°C	200°C	250°C	300°C	350°C
15 - 20	100	100	100	100	100	100	100	100	100	100	100	100
25	100	100	100	100	94	87	100	100	100	100	94	87
32	100	100	100	100	100	99	100	100	100	84	69	60
40	100	100	100	100	94	87	72	69	65	53	43	37
50	100	100	100	100	100	94	77	73	70	56	46	40
65	80	80	80	80	80	76	62	59	56	45	37	32
80	48	48	48	48	48	44	36	34	33	26	22	19

Begrenzung für SFC-Dichtscheiben: 300°C

ANSI150

DN	Paarung: Carbonwerkstoff/SFC - Edelstahl beschichtet								Paarung: STN 2							
	max. zulässige Drücke in bar für GS3-Ventile aus C-Stahl								max. zulässige Drücke in bar für GS3-Ventile aus C-Stahl							
	38°C	50°C	100°C	150°C	200°C	250°C	300°C	350°C	38°C	50°C	100°C	150°C	200°C	250°C	300°C	350°C
15-125	19,6	19,2	17,7	15,8	13,8	12,1	10,2	8,4	19,6	19,2	17,7	15,8	13,8	12,1	10,2	8,4
150	16,0	16,0	16,0	15,8	13,8	12,1	10,2	8,4	16,2	16,2	16,2	15,4	13,8	11,8	9,7	8,0
200	16,0	16,0	16,0	15,8	13,8	12,1	10,2	8,4	-	-	-	-	-	-	-	-
250	10,5	10,5	10,5	9,9	9,4	8,4	7,4	6,0	-	-	-	-	-	-	-	-

Begrenzung für SFC-Dichtscheiben: 300°C

ANSI300

DN	Paarung: Carbonwerkstoff/SFC - Edelstahl beschichtet								Paarung: STN 2							
	max. zulässige Drücke in bar für GS3-Ventile aus C-Stahl								max. zulässige Drücke in bar für GS3-Ventile aus C-Stahl							
	38°C	50°C	100°C	150°C	200°C	250°C	300°C	350°C	38°C	50°C	100°C	150°C	200°C	250°C	300°C	350°C
15-50	51,1	50,1	46,6	45,1	43,8	41,9	39,8	37,6	51,1	50,1	46,6	45,1	43,8	41,9	39,8	37,6
65	51,1	50,1	46,6	45,1	43,8	41,9	39,8	37,6	41,7	41,7	41,7	39,7	37,6	33,5	37,6	33,0
80	48,0	48,0	46,6	45,1	43,8	41,9	39,8	37,6	36,6	36,6	36,6	34,8	33,0	26,8	22,0	19,0
100	33,0	33,0	33,0	33,0	33,0	33,0	33,0	33,0	33,0	33,0	33,0	31,7	30,1	24,4	20,0	17,5
125	23,0	23,0	23,0	23,0	23,0	23,0	23,0	23,0	22,1	22,1	22,1	21,0	19,9	16,1	13,2	11,5
150	16,0	16,0	16,0	16,0	16,0	16,0	16,0	16,0	16,0	16,0	16,0	15,4	14,6	11,8	9,7	8,4

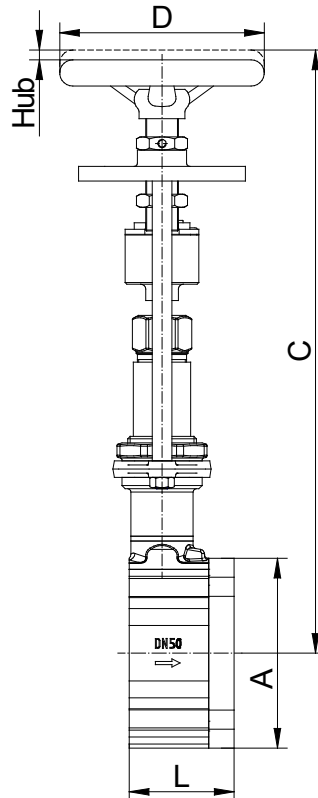
Begrenzung für SFC-Dichtscheiben: 300°C

ANSI600

DN	Paarung: Carbonwerkstoff/SFC - Edelstahl beschichtet								Paarung: STN 2							
	max. zulässige Drücke in bar für GS3-Ventile aus C-Stahl								max. zulässige Drücke in bar für GS3-Ventile aus C-Stahl							
	38°C	50°C	100°C	150°C	200°C	250°C	300°C	350°C	38°C	50°C	100°C	150°C	200°C	250°C	300°C	350°C
15-25	102,1	100,2	93,2	90,2	87,6	83,9	79,6	75,1	102,1	100,2	93,2	90,2	87,6	83,9	79,6	75,1
32	102,1	100,2	93,2	90,2	87,6	83,9	79,6	75,1	102,1	100,2	93,2	90,2	87,6	83,9	69,6	60,0
40	100,0	100,0	93,2	90,2	87,6	83,9	79,6	75,1	72,5	72,5	72,5	69,0	65,5	53,1	43,6	37,0
50	100,0	100,0	93,2	90,2	87,6	83,9	79,6	75,1	77,7	77,7	77,7	73,9	70,2	56,9	46,7	40,0
65	80,0	80,0	80,0	80,0	80,0	80,0	79,6	75,1	62,5	62,5	62,5	59,5	56,4	45,8	37,6	32,0
80	48,0	48,0	48,0	48,0	48,0	48,0	48,0	44,0	36,6	36,6	36,6	36,8	33,0	26,8	22,0	19,0

Begrenzung für SFC-Dichtscheiben: 300°C

Maße und Gewichte



DN	A	C max	D	L	Gewicht kg	Hub H
15	64	332	125	56	4	6
20	72	337	125	56	4,3	6
25	82	342	125	56	4,6	6
32	89	344	125	56	4,8	6
40	99	347	125	56	5,1	6
50	116	362	125	64	6,6	8
65	138	372	125	68	8,1	8
80	153	377	125	70	9,3	8
100	184	392	125	75	12,5	8,5
125	212	407	125	80	15	8,5
150	242	422	125	80	18,5	8,5
200	302	452	125	93	35	8,5
250	360	479	125	96	40,5	8,5

Maße in mm