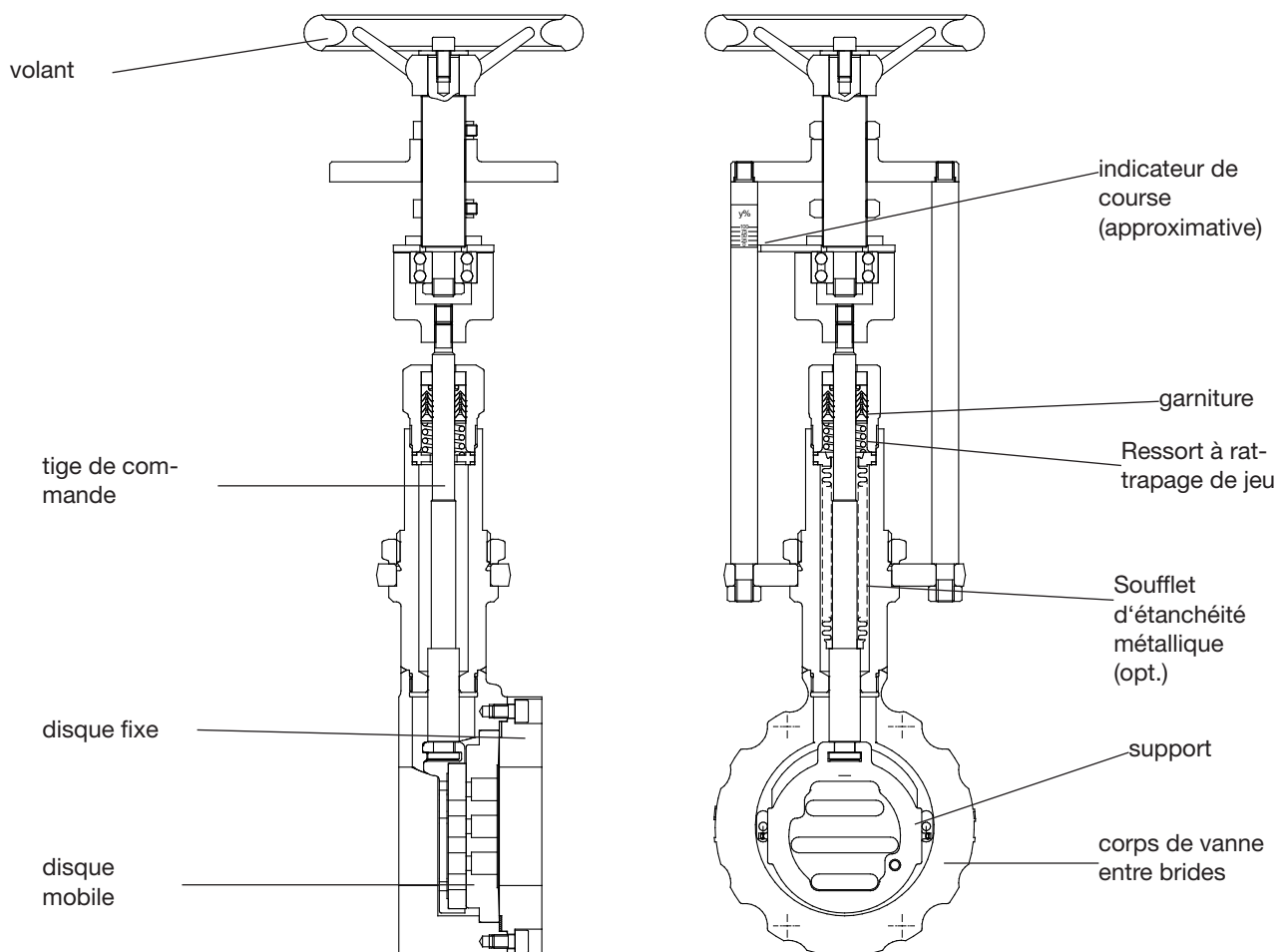


Vanne de régulation manuelle 8050

Série GS 3, DN 15 à DN 250

Vanne de régulation manuelle pour les fluides neutres à forte-ment agressifs.

- Réglage fin manuellement
- Extrêmement légère
- Kvs élevé
- Haute étanchéité même
- Facilité de maîtriser des pressions élevées



Caractéristiques Techniques

Type de construction	Version entre brides Autres versions: cf. Notice signalétique 8050/51 - GS3		
Diamètre nominal	DN 15 à DN 250		
Pression nominal selon DIN 2401	PN 40 (aussi pour brides PN 10-25)	DN 15 - DN 150	
	PN 100	DN 15 - DN 80	
	PN 16	DN 200 - DN 250	
Pression nominale selon ANSI	ANSI 150	DN15 - DN 250	
	ANSI 300	DN 15 - DN 150	
	ANSI 600	DN 15 - DN 80	
Température du fluide	Versions de -60°C à +350°C		
Fuite (valeur % de Kv)	Couple glissière Carbone - Inox <0,0001	Couple glissière SFC <0,0005	Couple glissière STN2 <0,001
marquage ATEX non électrique	II 2G Ex h IIC T6...T1 X Gb II 2D Ex h IIIC 85°C...530°C X Db		
Fuite spécifique Etanchement de la tige et du corps	ISO FE-BH-CC3-SSA0-t(-40°C/+350°C)-PN40-ISO 15848-1		

* En DN15 avec des réductions en dessous de 25% des taux de fuites différentes sont possibles.
Valeurs Kvs: cf. tableau séparé 8001.

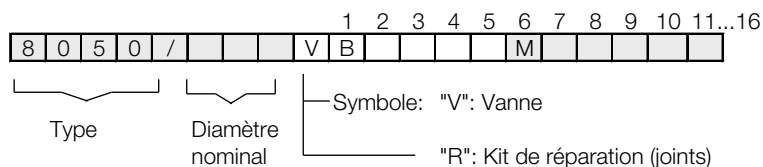
Température du fluide

Rating	PN40	PN 16	PN 100	ANSI 150	ANSI 300	ANSI 600
corps sont entièrement acier						
Tmin [°C]	-60	-60	-60	-29	-29	-29
Tmax [°C]	230	230	230	230	230	230
corps sont entièrement inox						
Tmin [°C]	-60	-60	-10	-20	-20	-10
Tmax [°C]	230	230	230	230	230	230

Matériaux

Corps	Inox 1.4408	Acier 1.0619	
Carter	Inox 1.4404 ou 316L		
Garniture	PTFE chargé de carbone (ressorts inox 1.4310)		
Tige de commande	Inox 1.4571 polie		
Soufflet d'étanchéité	Inox 1.4571		
Disque fixe	Inox 1.4571 revêtu		STN2-disque
Disque mobile	Carbone	SFC-disque	STN2-disque
Support du disque mobile	Inox 1.4581		

Codification



1 - 5 : à compléter
6 - 16: versions spéciales sur demande

1. Fonction	2. Type de construction	3. Corps	4.	5. Tête de commande	6. Versions spéciale
B Vanne de commande manuelle (Type 8050)	E GS3-version entre brides selon ANSI 150 F GS3-version entre brides selon ANSI 300 K GS3-version entre brides selon ANSI 600 G GS3-version entre brides selon DIN, PN10 - PN40 H GS3-version entre brides selon DIN, PN 100	0 acier C 1.0619 1 inox 1.4408	- sans signification	5 commande manuelle	M Indique un choix supplémentaire dans le postes 7-16 A double emboîtement femelle, femelle selon DIN EN1092-1 C double emboîtement mâle selon DIN EN1092-1 E simple emboîtement femelle, femelle selon DIN EN1092-1 H simple emboîtement femelle, mâle selon DIN EN1092-1
7.	8. Étanchéité	9. Disque mobile	10. Disque fixe	11. Valeur Kv	12. Caractéristiques
- sans signification	- presse étoupe en PTFE, autoréglant (stand.) 1 soufflet d'étanchéité supplémentaire 1.4571	- carbone matériel 9 STN2/STN3-disque S SFC-disque	- inox 1.4571, revêtu 1 STN2-disque (uniquement avec la position „9“)	- 100 % (Stand.) A red. à 63 % 1 red. à 40 % B red. à 25 % 2 red. à 16 % C red. à 10 % 3 red. à 6,3 % 4 red. à 2,5 % 5 red. à 1 % 6 red. à 20 % 7 red. à 12 % 8 red. à 2 % 9 red à 0,4 %	- linéaire 1 égale pourcentage

Exemple de commande: 8050/125VBG1-5:	Vanne de commande manuelle Type 8050, DN 125, PN10/40, inox
8050/125VBG1-5M-1:	Vanne de commande manuelle Type 8050, DN 125, PN10/40, inox soufflet d'étanchéité 1.4571

Limite d'application pour vannes GS3 en inox

Ces pressions chez les vannes GS version GS3 en acier inox, ne doivent pas être dépassées même dans le cas où la force de traction des actionneur le permettrait.

PN40

DN	Couple glissières: carbone/SFC - inox						Couple glissières: STN 2					
	Pression max en bar pour vannes GS3 en inox						Pression max en bar pour vannes GS3 en inox					
	100°C	150°C	200°C	250°C	300°C	350°C	100°C	150°C	200°C	250°C	300°C	350°C
15-32	40	40	40	40	40	40	40	40	40	40	40	40
40	40	40	40	40	40	40	40	40	40	40	37	40
50	40	40	40	40	40	40	40	40	40	40	40	40
65	40	40	40	40	40	40	40	40	40	37	32	40
80	40	40	40	40	40	40	40	40	40	36	34	19
100	33	33	33	33	33	33	33	33	33	32	31	17
125	23	23	23	23	23	23	23	23	23	21	21	11
150	16	16	16	16	16	16	16	16	16	15	15	8
200 (PN16)	16	16	15	13	12	11	-	-	-	-	-	-
250 (PN16)	10	9	9	8	7	6	-	-	-	-	-	-

Limitation pour disques SFC: 300°

PN100

DN	Couple glissières: carbone/SFC - inox						Couple glissières: STN 2					
	Pression max en bar pour vannes GS3 en inox						Pression max en bar pour vannes GS3 en inox					
	100°C	150°C	200°C	250°C	300°C	350°C	100°C	150°C	200°C	250°C	300°C	350°C
15	100	100	100	93	84	79	100	100	100	93	84	79
20	100	100	89	81	73	68	100	100	89	81	73	68
25	88	81	70	63	57	54	88	81	70	63	57	54
32	100	93	80	73	65	62	100	93	80	73	65	60
40	88	81	70	63	57	54	72	69	65	53	43	37
50	100	100	100	100	100	94	77	73	70	56	46	40
65	80	80	80	79	71	67	62	59	56	45	37	32
80	48	48	48	48	48	44	36	34	33	26	22	19

Limitation pour disques SFC: 300°

ANSI150

DN	Couple glissières: carbone/SFC - inox								Couple glissières: STN 2							
	Pression max en bar pour vannes GS3 en inox								Pression max en bar pour vannes GS3 en inox							
	38°C	50°C	100°C	150°C	200°C	250°C	300°C	350°C	38°C	50°C	100°C	150°C	200°C	250°C	300°C	350°C
15-125	19,0	18,4	16,2	14,8	13,7	12,1	10,2	8,4	19,0	18,4	16,2	14,8	13,7	12,1	10,2	8,4
150	16,0	16,0	16,0	14,8	13,7	12,1	10,2	8,4	16,2	16,2	16,2	14,8	13,7	11,8	9,7	8,4
200	16,0	16,0	16,0	14,8	13,7	12,1	10,2	8,4	-	-	-	-	-	-	-	-
250	10,4	10,4	10,4	9,9	9,4	8,4	7,4	6,8	-	-	-	-	-	-	-	-

Limitation pour disques SFC: 300°

ANSI300

DN	Couple glissières: carbone/SFC - inox								Couple glissières: STN 2							
	Pression max en bar pour vannes GS3 en inox								Pression max en bar pour vannes GS3 en inox							
	38°C	50°C	100°C	150°C	200°C	250°C	300°C	350°C	38°C	50°C	100°C	150°C	200°C	250°C	300°C	350°C
15-65	49,6	48,1	42,2	38,5	35,7	33,4	31,6	30,3	49,6	48,1	42,2	38,5	35,7	33,4	31,6	30,3
80	48,0	48,0	42,2	38,5	35,7	33,4	31,6	30,3	36,6	36,6	36,6	34,8	33,0	26,8	22,0	19,0
100	33,0	33,0	33,0	33,0	33,0	33,0	31,6	30,3	33,0	33,0	33,0	31,7	30,1	24,4	20,1	17,3
125	23,0	23,0	23,0	23,0	23,0	23,0	23,0	23,0	22,0	22,0	22,0	21,0	19,9	16,1	13,2	11,5
150	16,0	16,0	16,0	16,0	16,0	16,0	16,0	16,0	16,0	16,0	16,0	15,4	14,6	11,8	9,7	8,4

Limitation pour disques SFC: 300°

ANSI600

DN	Couple glissières: carbone/SFC - inox								Couple glissières: STN 2							
	Pression max en bar pour vannes GS3 en inox								Pression max en bar pour vannes GS3 en inox							
	38°C	50°C	100°C	150°C	200°C	250°C	300°C	350°C	38°C	50°C	100°C	150°C	200°C	250°C	300°C	350°C
15-20	99,3	96,2	84,4	77,0	71,3	66,8	63,2	60,7	99,3	96,2	84,4	77,0	71,3	66,8	63,2	60,7
25	88,0	88,0	84,4	77,0	70,1	63,7	57,3	54,2	88,0	88,0	84,4	77,0	70,1	63,7	57,3	54,2
32	99,3	96,2	84,4	77,0	71,3	66,8	63,2	60,7	99,3	96,2	84,4	77,0	71,3	66,8	63,2	60,2
40	88,0	88,0	84,4	77,0	70,1	63,7	57,3	54,2	72,5	72,5	72,5	69,0	65,5	53,1	43,6	37,7
50	99,3	96,2	84,4	77,0	71,3	66,8	63,2	60,7	77,7	77,7	77,7	73,9	70,2	56,9	46,7	40,4
65	80,0	80,0	80,0	77,0	71,3	66,8	63,2	60,7	62,5	62,5	41,7	59,5	56,4	45,8	37,6	32,5
80	48,0	48,0	48,0	48,0	48,0	48,0	48,0	44,5	36,6	36,6	36,6	34,8	33,0	26,8	22,0	19,0

Limitation pour disques SFC: 300°

Limite d'application pour vannes GS3 en acier c

Ces pressions chez les vannes GS version GS3 en acier c, ne doivent pas être dépassées même dans le cas où la force de traction des actionneur le permettrait.

PN40

DN	Couple glissières: carbone/SFC - inox						Couple glissières: STN 2					
	Pression max en bar pour vannes GS3 en acier						Pression max en bar pour vannes GS3 en acier					
	100°C	150°C	200°C	250°C	300°C	350°C	100°C	150°C	200°C	250°C	300°C	350°C
15-50	40	40	40	40	40	40	40	40	40	40	40	40
65	40	40	40	40	40	40	40	40	40	37	32	
80	40	40	40	40	40	40	36	34	33	26	22	19
100	33	33	33	33	33	33	33	31	30	24	20	17
125	23	23	23	23	23	23	22	21	19	16	13	11
150	16	16	16	16	16	16	16	15	14	11	9	8
200 (PN 16)	16	16	15	13	12	11	-	-	-	-	-	-
250 (PN 16)	10	9	9	8	7	6	-	-	-	-	-	-

Limitation pour disques SFC: 300°

PN100

DN	Couple glissières: carbone/SFC - inox						Couple glissières: STN 2					
	Pression max en bar pour vannes GS3 en acier						Pression max en bar pour vannes GS3 en acier					
	100°C	150°C	200°C	250°C	300°C	350°C	100°C	150°C	200°C	250°C	300°C	350°C
15 - 20	100	100	100	100	100	100	100	100	100	100	100	100
25	100	100	100	100	100	94	100	100	100	94	87	
32	100	100	100	100	100	100	100	100	100	84	69	60
40	100	100	100	100	100	94	72	69	65	53	43	37
50	100	100	100	100	100	94	77	73	70	56	46	40
65	80	80	80	80	80	76	62	59	56	45	37	32
80	48	48	48	48	48	44	36	34	33	26	22	19

Limitation pour disques SFC: 300°

ANSI150

DN	Couple glissières: carbone/SFC - inox								Couple glissières: STN 2							
	Pression max en bar pour vannes GS3 en acier								Pression max en bar pour vannes GS3 en acier							
	38°C	50°C	100°C	150°C	200°C	250°C	300°C	350°C	38°C	50°C	100°C	150°C	200°C	250°C	300°C	350°C
15-125	19,6	19,2	17,7	15,8	13,8	12,1	10,2	8,4	19,6	19,2	17,7	15,8	13,8	12,1	10,2	8,4
150	16,0	16,0	16,0	15,8	13,8	12,1	10,2	8,4	16,2	16,2	16,2	15,4	13,8	11,8	9,7	8,0
200	16,0	16,0	16,0	15,8	13,8	12,1	10,2	8,4	-	-	-	-	-	-	-	-
250	10,5	10,5	10,5	9,9	9,4	8,4	7,4	6,0	-	-	-	-	-	-	-	-

Limitation pour disques SFC: 300°

ANSI300

DN	Couple glissières: carbone/SFC - inox								Couple glissières: STN 2							
	Pression max en bar pour vannes GS3 en acier								Pression max en bar pour vannes GS3 en acier							
	38°C	50°C	100°C	150°C	200°C	250°C	300°C	350°C	38°C	50°C	100°C	150°C	200°C	250°C	300°C	350°C
15-50	51,1	50,1	46,6	45,1	43,8	41,9	39,8	37,6	51,1	50,1	46,6	45,1	43,8	41,9	39,8	37,6
65	51,1	50,1	46,6	45,1	43,8	41,9	39,8	37,6	41,7	41,7	41,7	39,7	37,6	33,5	37,6	33,0
80	48,0	48,0	46,6	45,1	43,8	41,9	39,8	37,6	36,6	36,6	36,6	34,8	33,0	26,8	22,0	19,0
100	33,0	33,0	33,0	33,0	33,0	33,0	33,0	33,0	33,0	33,0	33,0	31,7	30,1	24,4	20,0	17,5
125	23,0	23,0	23,0	23,0	23,0	23,0	23,0	23,0	22,1	22,1	22,1	21,0	19,9	16,1	13,2	11,5
150	16,0	16,0	16,0	16,0	16,0	16,0	16,0	16,0	16,0	16,0	16,0	15,4	14,6	11,8	9,7	8,4

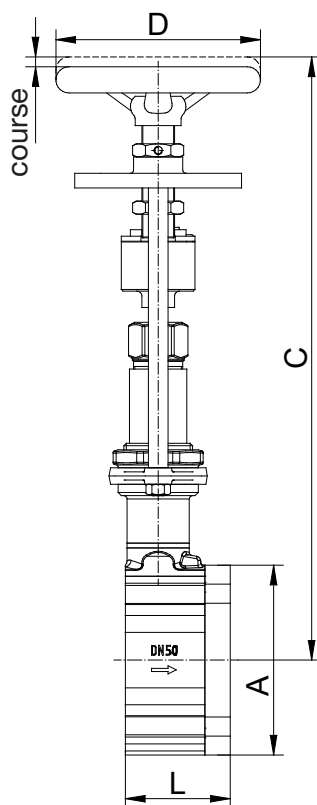
Limitation pour disques SFC: 300°

ANSI600

DN	Couple glissières: carbone/SFC - inox								Couple glissières: STN 2							
	Pression max en bar pour vannes GS3 en acier								Pression max en bar pour vannes GS3 en acier							
	38°C	50°C	100°C	150°C	200°C	250°C	300°C	350°C	38°C	50°C	100°C	150°C	200°C	250°C	300°C	350°C
15-25	102,1	100,2	93,2	90,2	87,6	83,9	79,6	75,1	102,1	100,2	93,2	90,2	87,6	83,9	79,6	75,1
32	102,1	100,2	93,2	90,2	87,6	83,9	79,6	75,1	102,1	100,2	93,2	90,2	87,6	83,9	69,6	60,0
40	100,0	100,0	93,2	90,2	87,6	83,9	79,6	75,1	72,5	72,5	72,5	69,0	65,5	53,1	43,6	37,0
50	100,0	100,0	93,2	90,2	87,6	83,9	79,6	75,1	77,7	77,7	77,7	73,9	70,2	56,9	46,7	40,0
65	80,0	80,0	80,0	80,0	80,0	80,0	79,6	75,1	62,5	62,5	62,5	59,5	56,4	45,8	37,6	32,0
80	48,0	48,0	48,0	48,0	48,0	48,0	48,0	44,0	36,6	36,6	36,6	36,8	33,0	26,8	22,0	19,0

Limitation pour disques SFC: 300°

Dimensions et Poids



DN	A	C max	D	L	Poids kg	Course H
15	64	332	125	56	4	6
20	72	337	125	56	4,3	6
25	82	342	125	56	4,6	6
32	89	344	125	56	4,8	6
40	99	347	125	56	5,1	6
50	116	362	125	64	6,6	8
65	138	372	125	68	8,1	8
80	153	377	125	70	9,3	8
100	184	392	125	75	12,5	8,5
125	212	407	125	80	15	8,5
150	242	422	125	80	18,5	8,5
200	302	452	125	93	35	8,5
250	360	479	125	96	40,5	8,5

Dimensions en mm