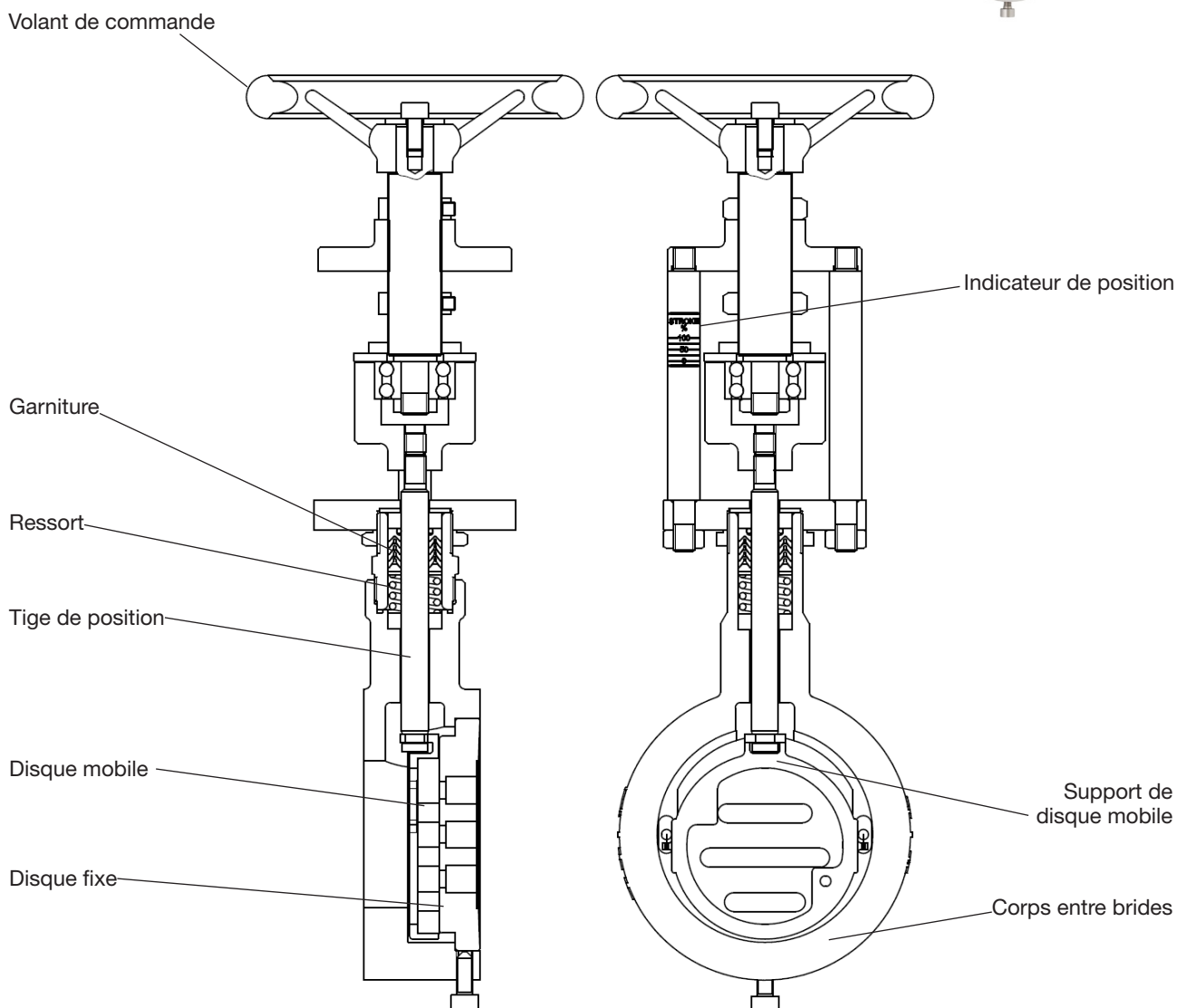


Vanne à glissières 8051

Série GS 1 - DN 15 à DN 150

Vanne de régulation manuelle à glissières pour la régulation ou l'arrêt des fluides liquides et gazeux pour les applications industrielles

- Réglage précis à la main
- Extrêmement légère
- Permet aussi la régulation de pressions élevées
- KV élevé
- Étanchéité élevée
- Conforme à la directive TA-Luft 2021



Caractéristiques Techniques

Type de construction	Version entre brides Construction DIN EN 558-1 séries 20 pour brides acc. DIN EN 1092-1 forme B		
Diamètre nominal	DN 15 à DN 150		
Pression nominale	PN 40, DIN 2401 aussi pour brides PN 10 à PN 25		
Plage de température	Corps Acier	-10°C à +230°C	
	Corps Inox	-20°C à +230°C optionel -60°C à +230°C	
Température ambiante	30°C à +100°C		
Joint de bride (côté client)	DIN EN 1514-1 ou ANSI B16.21 dans la catégorie de pression nominale correspondante		
Fuite	couple glissière Carbone-Inox	couple glissière SFC	couple glissière STN2
% de la valeur du Kv IEC 60534-4	< 0,0001 IV-S1	< 0,0005 IV-S1	< 0,001 IV
EN 12266-1	E	F	F
marquage ATEX non électrique	II 2G Ex h IIC T6...T1 X Gb II 2D Ex h IIIC 85°C...530°C X Db		
Fuite spécifique Etanchement de la tige et du corps	ISO FE-BH-CC3-SSA0-t(-40°C/+350°C)-PN40-ISO 15848-1		

* En DN15 avec des réductions en dessous de 25% des taux de fuites différentes sont possibles.
Valeurs Kvs: cf. tableau séparé 8001.

**Températures au-dessous de 120°C
Veuillez prendre en considération le
limite d'application**

Pressions Différentielles (Pour températures jusqu' à 120°C)

DN	carbone/SFC-inox revêtu	STN2
	Pression différentielles, max.	
	bar	bar
15	40	40
20	40	40
25	40	40
32	40	40
40	40	27
50	40	40
65	40	38
80	40	22
100	25	13,5
125	16,5	8,9
150	16	11

Limite d'Application pour Vannes GS1 PN 40

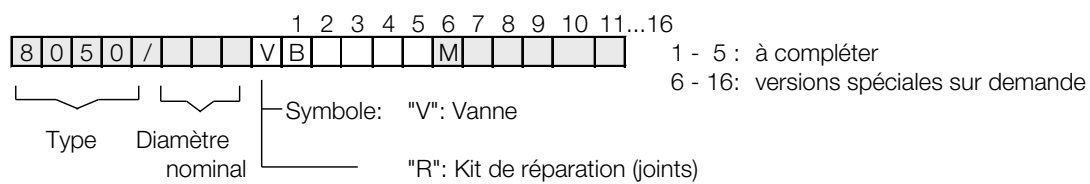
DN	Couple glissières: carbone/SFC - inox						Couple glissières: STN 2					
	Pression max en bar pour vannes GS3 en inox						Pression max en bar pour vannes GS3 en inox					
	100°C	150°C	200°C	250°C	300°C	350°C	100°C	150°C	200°C	250°C	300°C	350°C
15 - 25	40	36	31	28	26	24	40	36	31	28	26	24
32	40	36	31	28	26	24	40	36	31	28	25	22
40	40	36	31	28	26	24	27	26	24	19,5	16	14
50	40	36	31	28	26	24	40	36	31	28	26	24
65	40	36	31	28	26	24	38	36	31	28	23	19,5
80	40	36	31	28	26	24	22	21	20	16	13	11,5
100	25	24	22	19	16	14,5	13,5	12,5	12,0	9,8	8,1	7,0
125	16,5	15,5	15	12,5	10,5	9,5	8,9	8,4	8,0	6,5	5,3	4,6
150	16	16	16	16	13	11,5	11	10,5	9,8	7,9	6,5	5,6

Limitation pour disques SFC: 300°C

Matériaux

Corps	Acier 1.0619	Inox 1.4408
Garniture	PTFE chargé de carbone (ressort 1.4310)	
Tige de piston	Inox 1.4571 poli	
Soufflet d'étanchéité	Inox 1.4571	
Disque fixe	Inox 1.4571 revêtu	STN2 disque
Disque mobile	Carbone spécial	SFC disque
Support de disque mobile	Inox 1.4581	

Codification

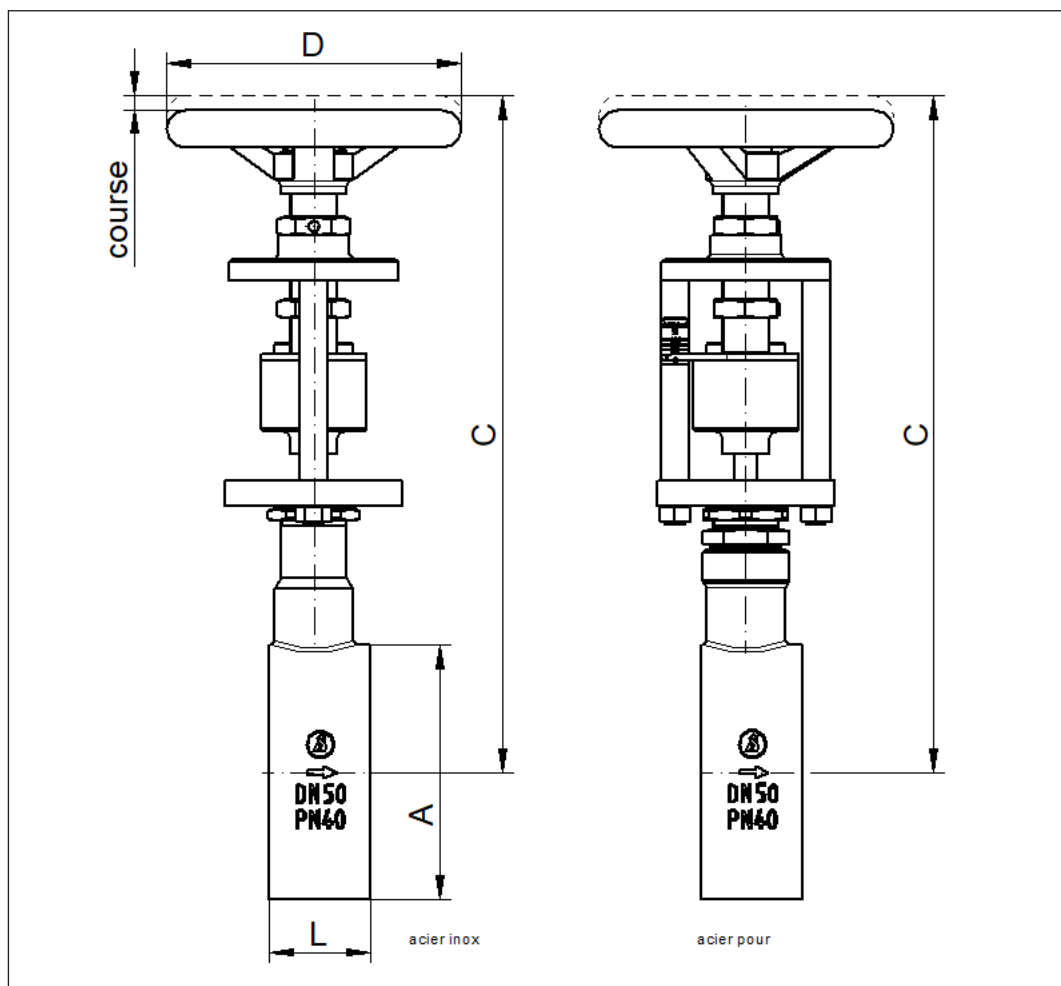


1. Fonction		2. Type de construction		3. Corps		4.		5. Tête de commande		6. Versions spéciales	
A	Vanne à glissière, version courte (Type 8051)	0	Montage entre brides pour brides selon DIN 2632-2635 (PN 10 - PN 40)	0 1	Acier 1.0619 Inox 1.4408	-	sans signification	5	Commande manuelle	M	Indique un choix supplémentaire dans les postes 7 à 16

7.		8. Étanchéité		9. Disque mobile		10. Disque fixe		11. Valeur Kv		12. Caractéristique	
-	sans signification	-	garniture en PTFE, auto-réglant (Stand.)	- 9 S	carbone disque STN 2 disque SFC	- 1	Inox 1.4571 revêtu STN2 (uniquement avec la position „9“ STN2)	- A 1 B 2 C 3 4 5 6 7 8 9	100 % (Stand.) réd. à 63 % réd. à 40 % réd. à 25 % réd. à 16 % réd. à 10 % réd. à 6,3 % réd. à 2,5 % réd. à 1 % réd. à 20% réd. à 12 % réd. à 2 % réd. à 0,4%	- 1	lineaire égal %

Exemple de commande: 8050/125VB00-5M-1:
 Vanne à glissière, version longue, DN 125, PN 10/40, acier, fonctionnement manuel de l'actionneur, soufflet supplémentaire en acier inoxydable 1.4571

Poids et Dimensions



Type 8051

DN	A	C max.		D	L	Course
		pour l'acier inoxydable	pour l'acier au carbone			
15	53	245	268	62	33	6
20	62	250	273	62	33	6
25	72	255	278	62	33	6
32	82	260	283	62	33	6
40	92	265	288	62	33	6
50	108	290	290	62	43	8
65	126	300	300	62	46	8
80	142	305	305	62	46	8
100	164	320	320	62	52	8,5
125	194	335	335	62	56	8,5

Dimensions en mm