

Vanne basse température 8056

régulation manuelle

Série GS 3, DN 15 à DN 100



Vanne de régulation manuelle pour la régulation des fluides neutres à fortement agressifs en chimie et dans l'industrie.

- Montage entre brides, peu encombrant
- Extrêmement légère
- Fonctionnement silencieux
- Réglage fin manuellement
- Facilité de maîtriser des pressions élevées
- KV élevé



Caractéristiques Techniques

Type de construction	version entre brides pour brides selon DIN EN 1092-1, forme B	
Diamètre nominal	DN 15 à DN 100	
Pression nominale	PN 40, DIN 2401 aussi pour brides PN10 à PN25	DN 15 à DN 100
Pression nominale	ANSI 150	DN 15 à DN 100
	ANSI 300	DN 15 à DN 100
Plage d'utilisation	-200°C	
Fuite	couple glissière Carbone-Inox	
% de la valeur du Kv IEC 60534-4 EN 12266-1	< 0,0001 IV-S1 D	
marquage ATEX non électrique	II 2G Ex h IIC T6...T1 X Gb II 2D Ex h IIIC 85°C...530°C X Db	
Fuite spécifique Etanchement de la tige et du corps	ISO FE-BH-CC3-SSA0-t(-40°C/+350°C)-PN40-ISO 15848-1	

* En DN15 avec des réductions en dessous de 25% des taux de fuites différentes sont possibles. Valeurs Kvs: cf. tableau séparé 8001.

Matériaux

Corps	Inox 1.4408		
Carter	Inox 1.4404 ou 316L		
Garniture	PTFE chargé de carbone (ressort 1.4310)		
Tige de piston	Inox 1.4571 polie		
Soufflet d'étanchéité	Inox 1.4571 ou Inconel 625		
Disque fixe	Inox 1.4571 revêtu		STN2
Disque mobile	Carbone matériel	SFC	STN2
Support de disque mobile	Inox 1.4581		

Pression différentielle pour des températures allant jusque -200°C

Version	soufflet standard	soufflet PN100
DN	Pressions différentielles admissibles en bar PN100	
15	33	50
20	33	50
25	33	50
32	33	50
40	33	50
50	33	50
65	33	50
80	33	50
100	33	50

Standard

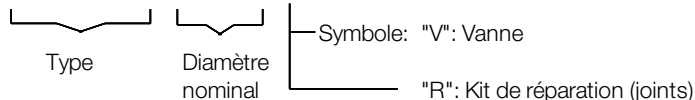
	Limite d'application en bar à la pression nominal		
	PN40	ANSI150	ANSI 300
P max. Inox	40	19,0	49,6

Vanne basse température 8056

vanne de contrôle manuelle

1 2 3 4 5 6 7 8 9 # # # # # # #
 8 0 5 3 / V C M Z S

1 - 5 : à compléter
 6 - 16 : versions spéciales sur demande



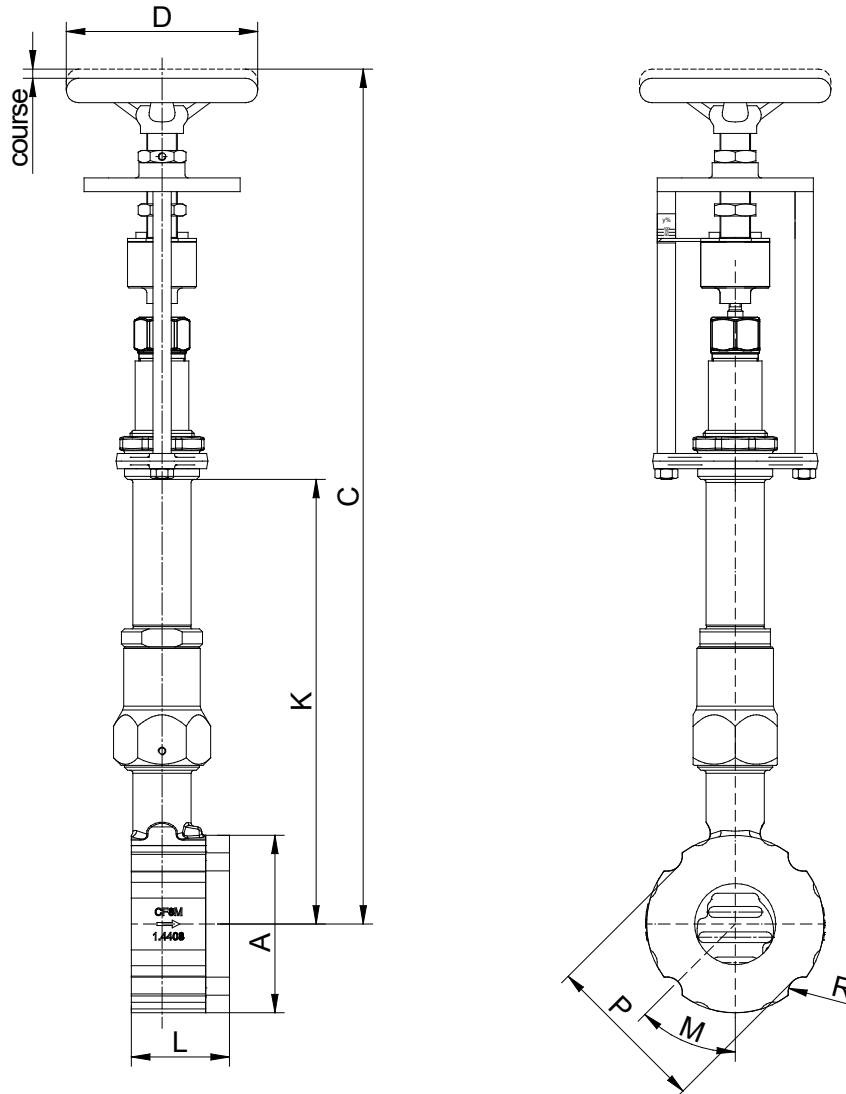
1.	Fonction	2.	Type de construction	3.	Corps	4.		5.	Antrieb	6.	Autres versions
H	Vanne de réglage manuelle type 8056 (version pour basse température)	G	Raccordement entre brides GS3 selon DIN, PN10-PN40, (sauf DN200 PN16; et DN250 PN10-PN16)	1	stainless steel 1.4408	-	sans importance ici	5	À commande manuelle	M	voir positions suivantes
		E	Raccordement entre brides GS3 selon ANSI 150							A	Double emboîtement femelle selon DIN EN 1092-1 ou ANSI B16.5 étroite
		F	Raccordement entre brides GS3 selon ANSI 300							C	Double emboîtement femelle et double emboîtement male selon DIN EN 1092-1
		N	Raccordement entre brides GS3 selon JIS-20K (aussi pour JIS-16K/-10, DN50 seulement pour JIS-10K)							E	Emboîtement et emboîtement selon DIN EN 1092-1
		Y	Version GS3							H	Simple emboîtement femelle et simple emboîtement male selon DIN EN 1092-1
										P	Profondeur de rugosité sur la surface d'étanchéité Ra 1,6
7.		8.	Étanchéité	9.	Glissière (mobile)	10.	Glissière (fixe)	11.	Valeur Kv	12.	Caractéristiques
-	sans importance ici	-	Standard	-	carbon	-	Standard	-	100% (Stand.)	-	linéaire
		2	Soufflet en métal supplémentaire PN 100 (pression max. 95 bars)			1	STN2	1	réd. à 40%	1	égalé.
								2	réd. à 16%		
								3	réd. à 6,3%		
								4	réduit à 2,5 %		
								5	réd. à 1%		
								6	réd. à 20%		
								7	réduit à 12 %		
								8	réduit à 2 %		
								9	réduit à 0,4 %		
								A	red. à 63%		
								B	red. à 25%		
								C	red. à 10%		

Exemple de commande: 8056/015VHG1-5M- - -11
 Vanne basse température - regulation manuelle GS3, DN 15, PN 10/40, Corps inox, Presse etoupe ent PTFE, disque STN2, caractéristiques linéaire, Valeur red. à 40%

Vanne basse température 8056

vanne de contrôle manuelle

poids et mesures



DN	A mm	C max mm	K mm	Ø D	PN 40			ANSI 150			ANSI 300			ANSI 600			L mm	Po-ids kg	Couse mm
					P	M	Numéro du saut	P	M	Numéro du saut	P	M	Numéro du saut	P	M	Numéro du saut			
15	64	527	265	125	53	45	4	48,8	45	4	53	45	4	53	45	4	56	8	6
20	72	531,5	269,5	125	63	45	4	58,2	45	4	68	45	4	68	45	4	56	10	6
25	82	536	274	125	73	45	4	67,6	45	4	73	45	4	73	45	4	56	10	6
32	89	538,5	276,5	125	83	45	4	77	45	4	83	45	4	83	45	4	56	10	6
40	99	544	282	125	94	45	4	87	45	4	94	45	4	94	45	4	56	10	6
50	116	552,5	290,5	125	106	45	4	106	45	4	112	22,5	8	112	22,5	8	64	10	8
65	138	561,5	299,5	125	129	22,5	8	125	45	4	129	22,5	8	129	22,5	8	68	10	8
80	153	570	308	125	144	22,5	8	138	45	4	150	22,5	8	150	22,5	8	70	10	8
100	184	583,3	321,3	125	164	22,5	8	176	22,5	8	182	22,5	8	-	-	-	75	10	8,5