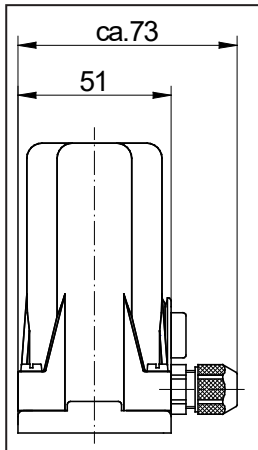
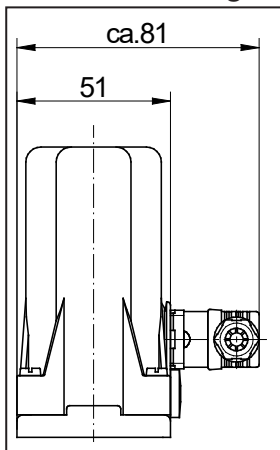


für pneumatische Kolbenantriebe

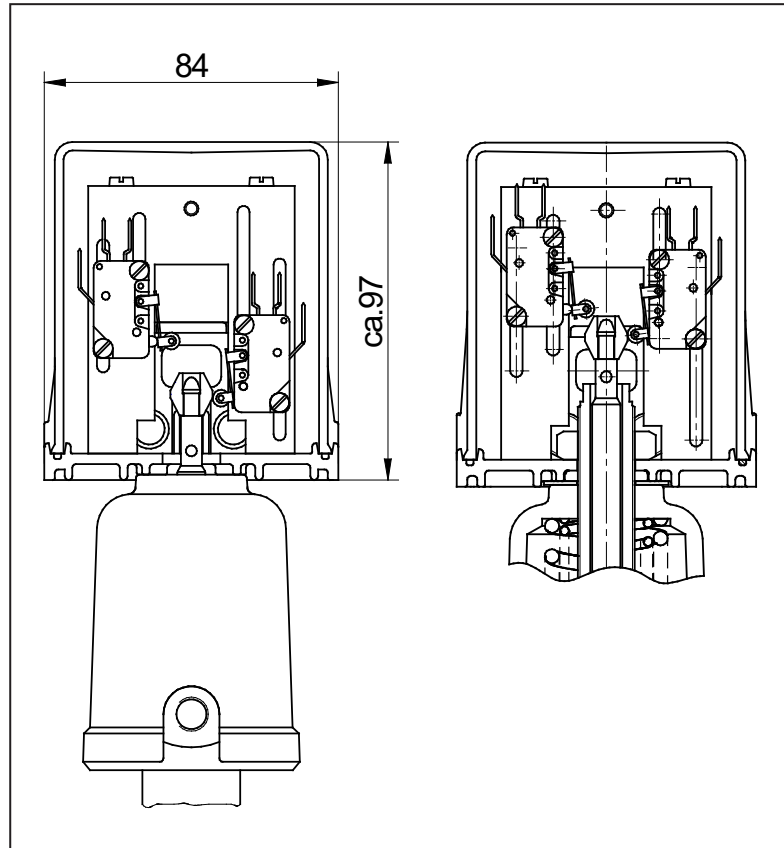
Kabeldurchführung



Steckverbindung



Schutzart des Gehäuses IP65



Standard-Schalter

Kontaktschalter (Mikroschalter)

Schaltvermögen	16 A	5 A
Anschluß	250 VAC	4-30 VDC
Umgebungstemperatur	-20°C bis +80°C	
Schutzart der Schalter	IP40	
mechanische Lebensdauer	2x10 ⁷ Betätigungen	
Bezeichnung im Bestellschlüssel		
1 Schalter	1M (Kabel), 1N (Stecker)	
2 Schalter	2M (Kabel), 2N (Stecker)	

Induktive Näherungsschalter

Schaltvermögen	200 mA
Anschlußspannung	10-36 V DC
zul. Umgebungstemperatur	-25°C bis +70°C
Schutzart der Schalter	IP 65
Bezeichnung im Bestellschlüssel	
1 Schalter	PM (Kabel), PN (Stecker)
2 Schalter	MM (Kabel), MN (Stecker)
Hysteresis	±0,25mm

Sonder-Schalter

Induktive Näherungsschalter mit Ex-Schutz nach DIN 19 234 (NAMUR)

Anschluß	8 V DC
Umgebungstemperatur	-25°C bis +80°C
Schutzart der Schalter	IP 67
Schutzklasse	II 1 G EEx ia IIC T6
Bezeichnung im Bestellschlüssel	
1 Schalter	9M (Kabel), 9N (Stecker)
2 Schalter	DM (Kabel), DN (Stecker)

Induktive Näherungsschalter für hohe Betriebsspannungen*

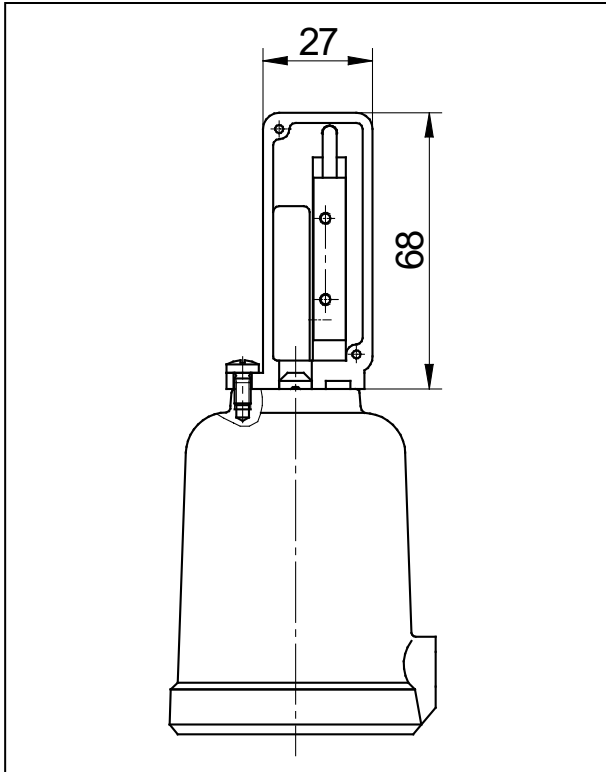
Schaltvermögen	250 mA
Anschluß	20-250 V AC/DC
Umgebungstemperatur	-25°C bis +80°C
Schutzart der Schalter	IP 67
Bezeichnung im Bestellschlüssel	
1 Schalter	QM (Kabel)
2 Schalter	AM (Kabel)

* keine Steckerlösung möglich

Grenzsignalgeber kompakt

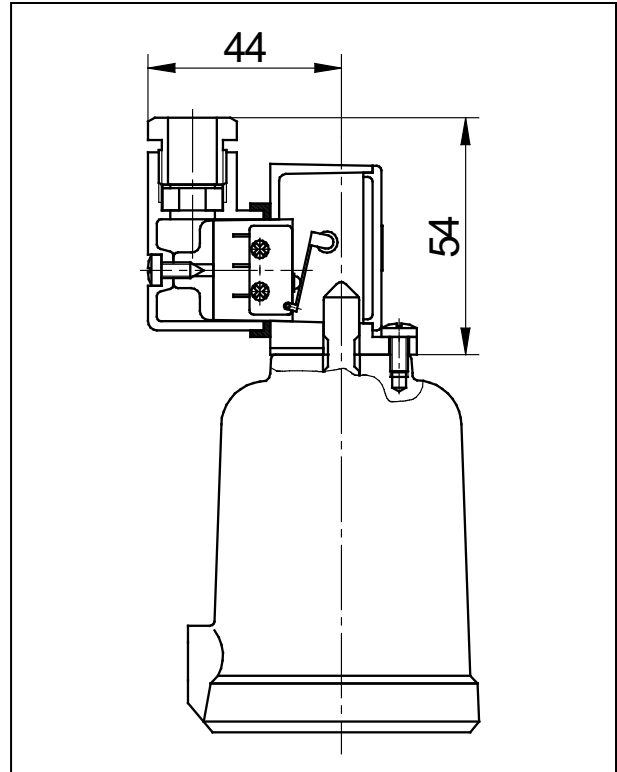
für Typ 7010, 7030, 7031, 7070, 7080

Induktiver Näherungsschalter (PNP)



Schaltvermögen	200 mA
Anschlußspannung	10-36 V DC
zul. Umgebungstemperatur	-25°C bis +70°C
Schutzart	IP 67
Bezeichnung im Bestellschlüssel	T
1 Schalter (Schaltpunkte oben)	

Kontaktschalter (Miniaturschalter)



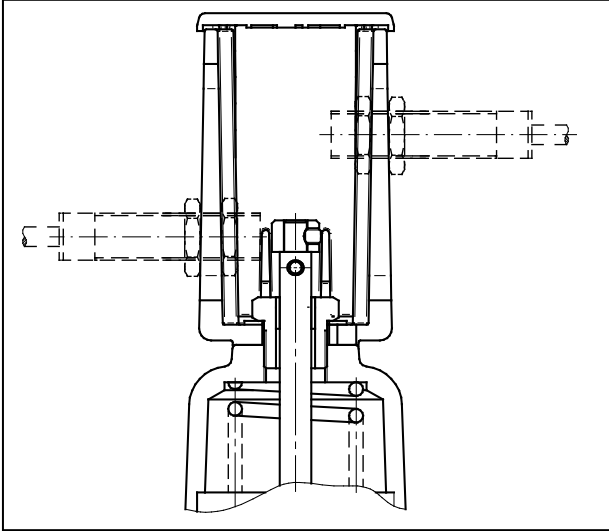
Schaltvermögen	5A 230 V AC (ohmsche Last) 5A 230 V AC (induktive Last) 0,5 A 230 V AC (Glühlampenlast) 2A 15-30 V DC
zul. Umgebungstemperatur	-25°C bis +80°C
Schutzart des Schalters	IP 40
mech. Lebensdauer	> 10.000.000 Betätigungen
Bezeichnung im Bestellschlüssel	K
1 Schalter (Schaltpunkte oben)	

Grenzsignalgeber kompakt

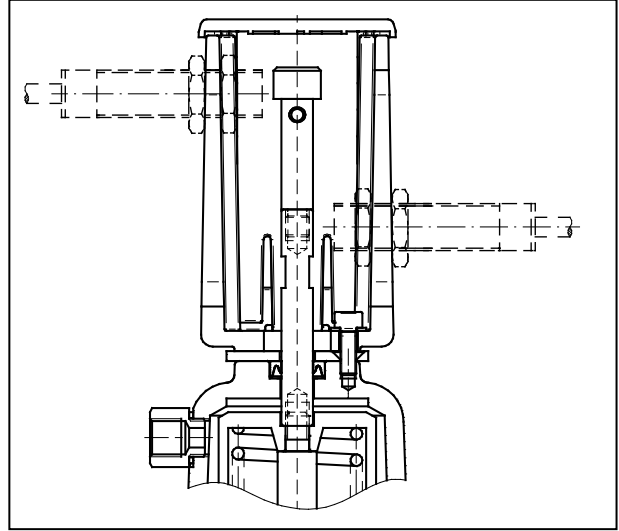
für Typ 7010, 7030, 7031, 7070, 7080

Feedback-Unit für induktive Näherungsschalter M12x1

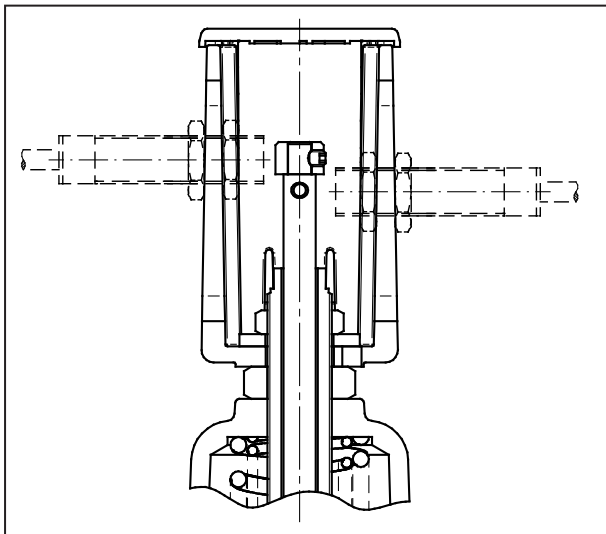
Feder schließt



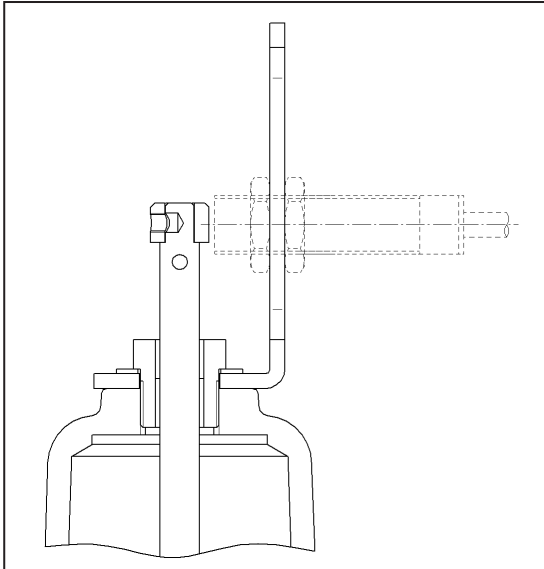
Feder öffnet




Mit Hubbegrenzung

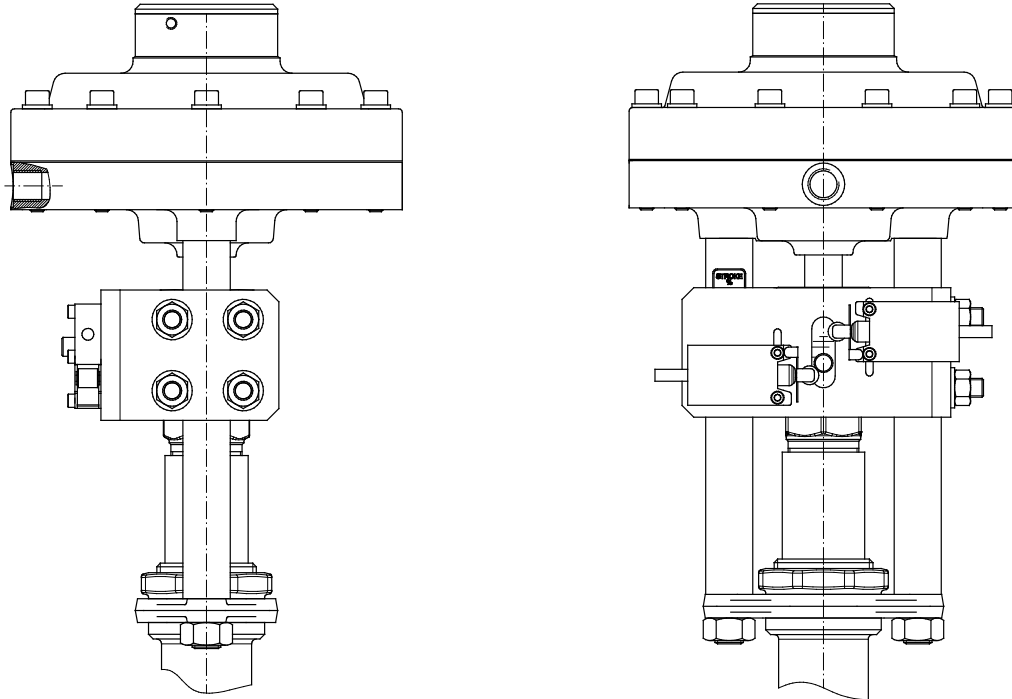


Haltewinkel für ind. Endschalter M12x1



 Nur Verwendung in geschlossenen Anlagen.
Bewegliche Komponenten dürfen nach der Installation in einer Anlage nicht zugänglich sein.
Alternativ kann die Feedback-Unit verwendet werden.

Kontaktschalter (Mikroschalter) für GS-Ventile



Induktive Näherungsschalter für GS-Ventile mit Membranantrieb

