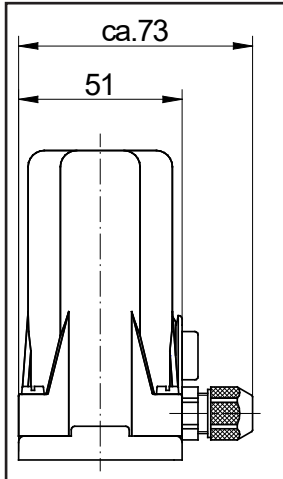
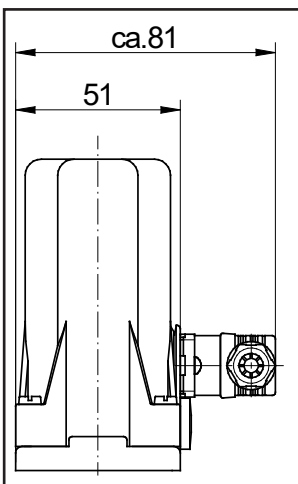


pour les actionneurs à piston pneumatique

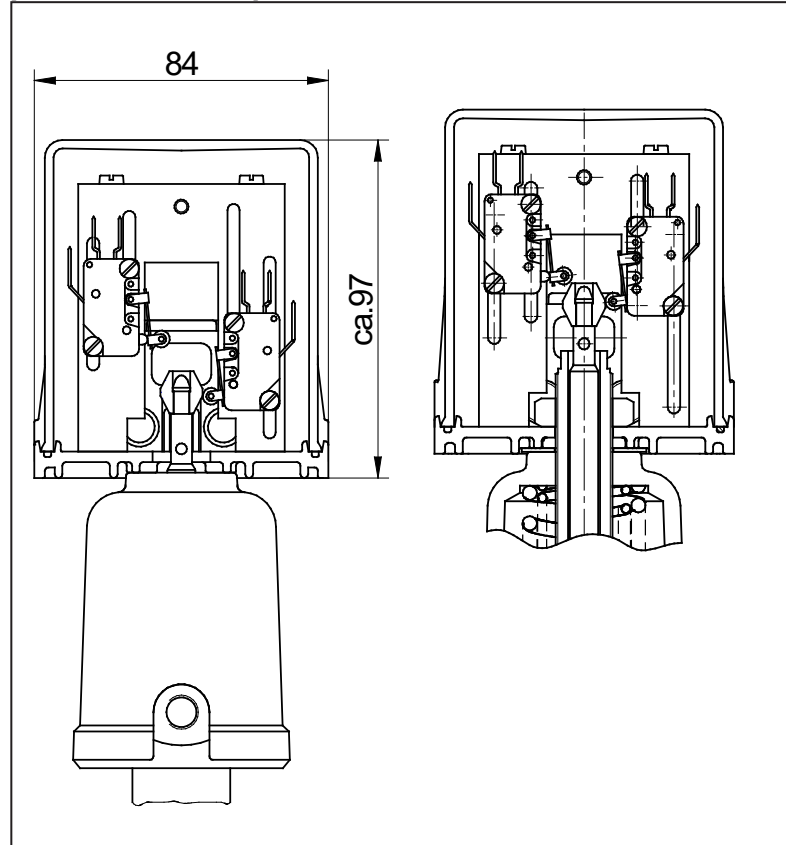
avec passécâble



avec connecteur



protection du corps IP65



Contact standard

Contacts inductifs

Puissance de coupure	200 mA
Tension	10-36 V DC
Température ambiante	-25°C à +70°C
Protection de la contacts	IP 65
Codification	
1 interrupteur	PM (cable), PN (connecteur)
2 interrupteurs	MM (cable), MN (connecteur)

Contacts mécaniques (microrupteurs)

Puissance de coupure	16 A	5 A
Tension	250 V AC	4-30 V DC
Température ambiante	-20°C à +80°C	
Protection de la contacts	IP40	
Durée de vie mécanique	>2x10 ⁷ coupures	
Codification		
1 interrupteur	1M (cable), 1N (connecteur)	
2 interrupteurs	2M (cable), 2N (connecteur)	

Autre version

Contacts inductifs pour tensions de service élevées

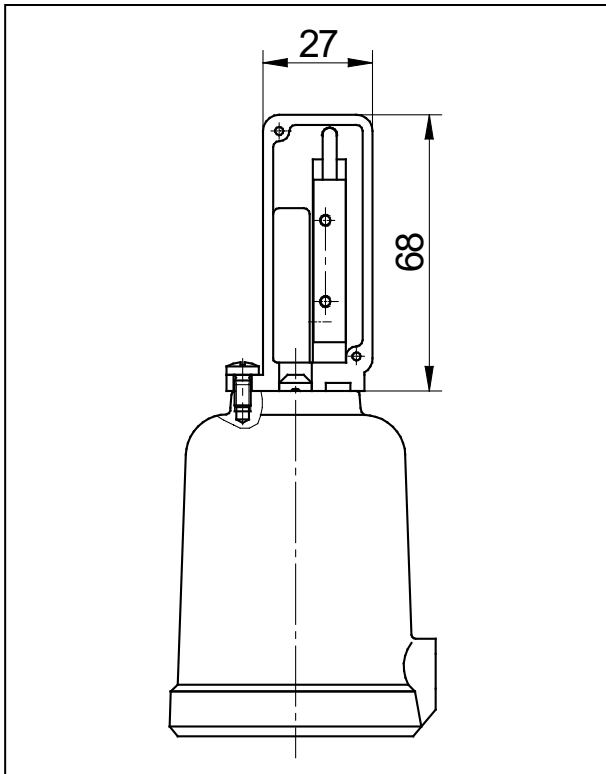
Tension	8 V DC
Température ambiante	-25°C à +80°C
Protection de la contacts	IP 67
Classe de Protection	II 1 G EEx ia IIC T6
Codification	
1 interrupteur	9M (cable), 9N (connecteur)
2 interrupteurs	DM (cable), DN (connecteur)

Contacts inductifs (anti-déflagrants) selon DIN 19 234 (NAMUR)*

Puissance de coupure	250 mA
Tension du réseau	20-250 V AC/DC
Température ambiante	-25°C bis +80°C
Protection of the switches	IP 67
Codification	
1 interrupteur	QM (cable)
2 interrupteurs	AM (cable)

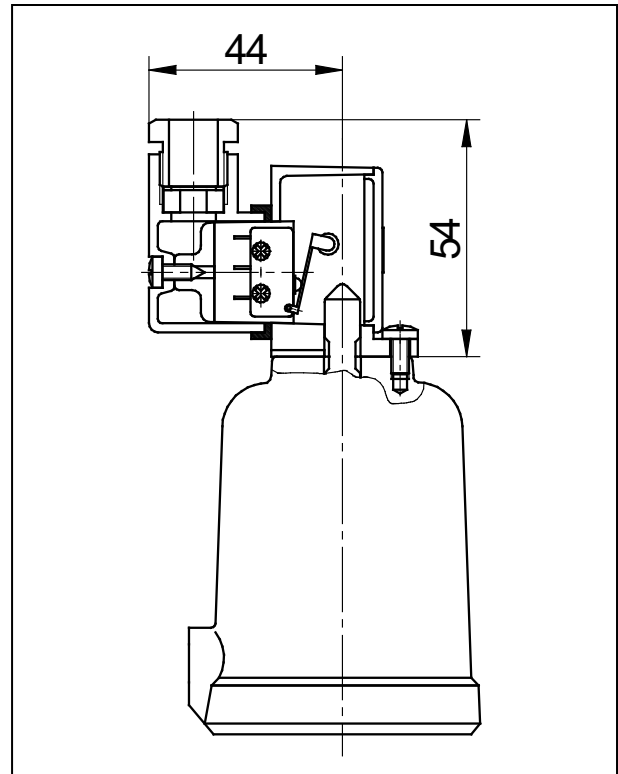
*Seulement avec passe-câble

Contactes inductifs



Puissance de coupure	200 mA
Tension	10-36 V DC
Température ambiante	-25°C à +70°C
Protection	IP 67
Codification 1 interrupteur (point de commutation supérieur)	T

Contactes mécaniques

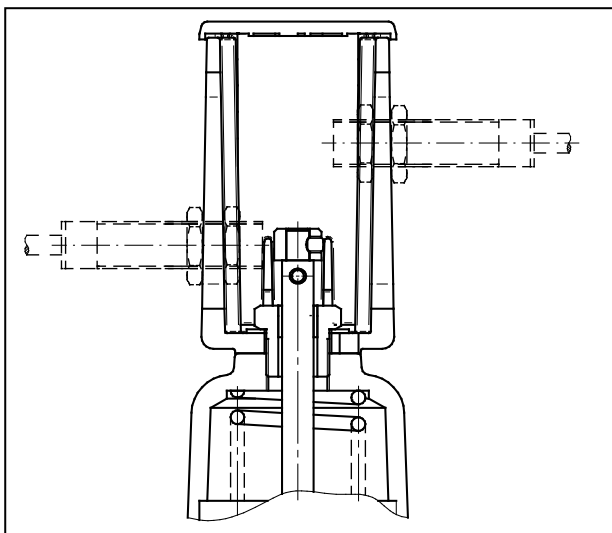


Puissance de coupure	5A 230 V AC (ohmique) 5A 230 V AC (inductif) 0,5A 230 V AC (ampoule) 2A 15-30 V DC
Température	-25°C à +80°C
Protection de la contact	IP 40
Durée de vie	>10.000.000 coupures
Codification 1 interrupteur (point de commutation supérieur)	K

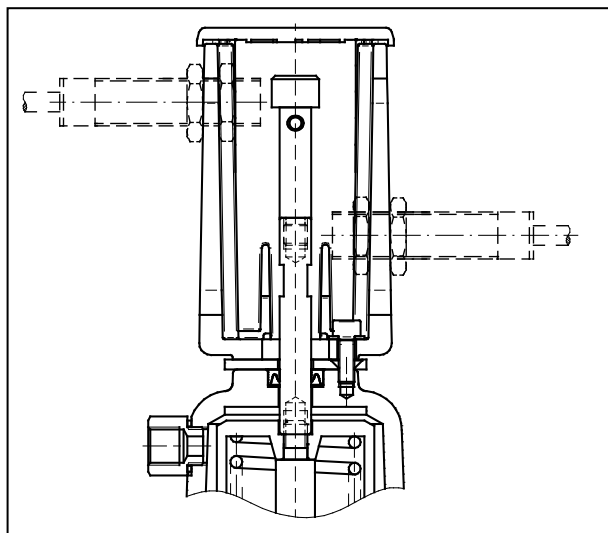
Transmetteur de fin de course compact pour types 7010, 7030, 7031, 7070, 7080

Unité pour détecteur de proximité M12x1

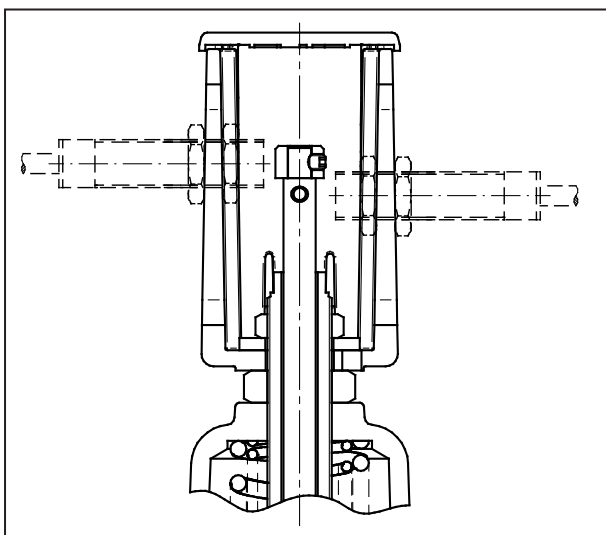
Resort ferme



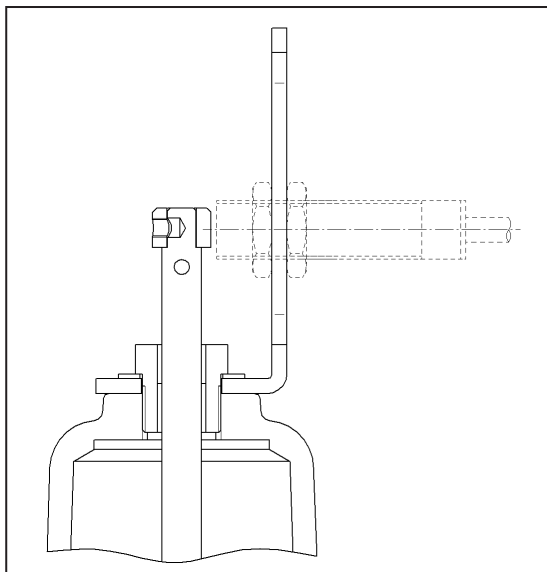
Resort ouvre



Avec limiteur de course

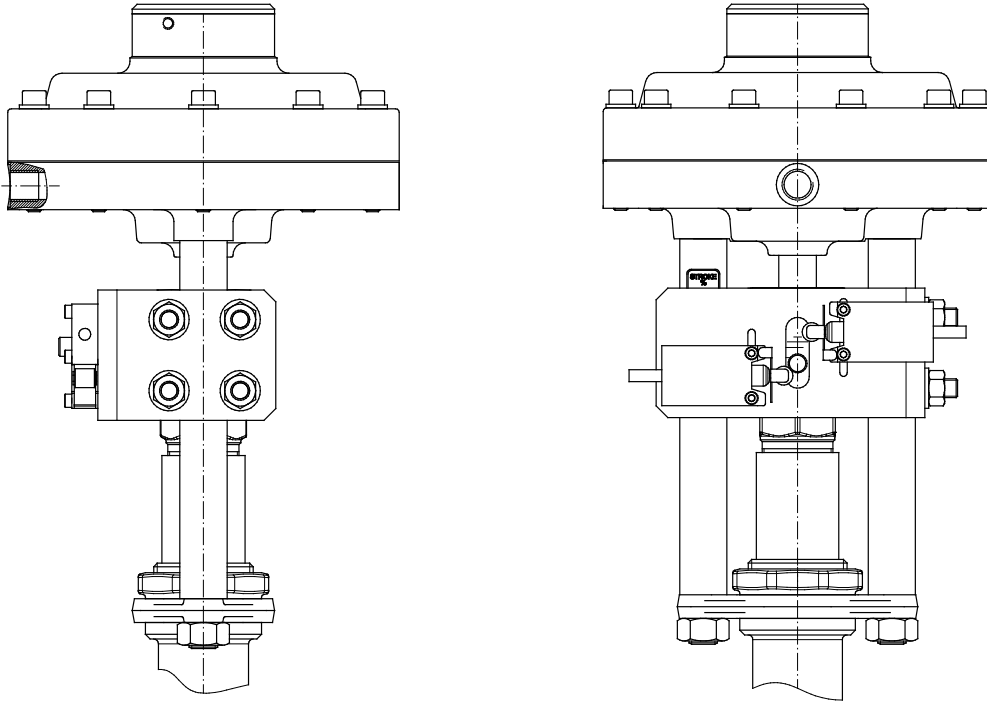


Equerre de fixation pour butée ind. Interrupteur de fin de course M12x1



A utiliser uniquement dans des systèmes fermés.
Les composants mobiles ne doivent pas être accessibles après l'installation dans un système.
Il est également possible d'utiliser l'unité de retour d'information.

Interrupteur à contact (microrupteur) pour vannes avec structure à colonnes selon NAMUR



Détecteurs de proximité inductifs pour vannes avec structure à colonnes selon NAMUR

